

# **STIHL**

## **STIHL AR 2000 L, 3000 L**



**Gebrauchsanleitung  
Instruction Manual  
Notice d'emploi  
Manual de instrucciones**

**Skötselavvisning  
Käyttöohje  
Istruzioni d'uso  
Betjeningsvejledning  
Bruksanvisning  
Návod k použití  
Használati utasítás  
Instruções de serviço  
Handleiding  
Инструкция по эксплуатации  
Instrukcja użytkowania  
Ръководство за употреба  
Instrucțiuni de utilizare**



- ⓓ **Gebrauchsanleitung**  
1 - 24
- ⓖⓑ **Instruction Manual**  
25 - 46
- ⓕ **Notice d'emploi**  
47 - 70
- ⓔ **Manual de instrucciones**  
71 - 94
- Ⓢ **Skötselanvisning**  
95 - 116
- ⓕⓘ **Käyttöohje**  
117 - 138
- ⓓ **Istruzioni d'uso**  
139 - 161
- ⓓⓀ **Betjeningsvejledning**  
162 - 183
- Ⓝ **Bruksanvisning**  
184 - 205
- ⒸⓏ **Návod k použití**  
206 - 228
- ⓓ **Használati utasítás**  
229 - 252
- ⓓ **Instruções de serviço**  
253 - 276
- ⓃⓁ **Handleiding**  
277 - 298
- ⓕⓞⓤ **Инструкция по эксплуатации**  
299 - 323
- ⓓⓁ **Instrukcja użytkowania**  
324 - 347

- ⓖⓖ **Ръководство за употреба**  
348 - 373
- ⓕⓞ **Instrucțiuni de utilizare**  
374 - 397



# Inhaltsverzeichnis

<b>1</b>	<b>Vorwort</b> .....	<b>2</b>
<b>2</b>	<b>Informationen zu dieser Gebrauchsanleitung</b> .....	<b>2</b>
2.1	Geltende Dokumente .....	2
2.2	Kennzeichnung der Warnhinweise im Text .....	3
2.3	Symbole im Text .....	3
<b>3</b>	<b>Übersicht</b> .....	<b>3</b>
3.1	Akku .....	3
3.2	Tragsystem .....	4
3.3	Anschlussleitung und Adapter AP .....	4
3.4	Symbole .....	4
<b>4</b>	<b>Sicherheitshinweise</b> .....	<b>5</b>
4.1	Warnsymbole .....	5
4.2	Bestimmungsgemäße Verwendung .....	5
4.3	Anforderungen an den Benutzer .....	6
4.4	Arbeitsbereich und Umgebung .....	6
4.5	Sicherheitsgerechter Zustand .....	7
4.6	Arbeiten .....	8
4.7	Transportieren .....	9
4.8	Aufbewahren .....	9
4.9	Reinigen, Warten und Reparieren .....	9
<b>5</b>	<b>Akku einsatzbereit machen</b> .....	<b>10</b>
5.1	Akku einsatzbereit machen .....	10
5.2	Akku mit der STIHL App verbinden .....	10
<b>6</b>	<b>Akku laden, LEDs und Signaltöne</b> .....	<b>10</b>
6.1	Akku laden .....	10
6.2	Ladezustand anzeigen .....	11
6.3	LEDs und Signaltöne .....	11
<b>7</b>	<b>Bluetooth®-Funkschnittstelle aktivieren und deaktivieren</b> .....	<b>11</b>
7.1	Bluetooth®-Funkschnittstelle aktivieren .....	11
7.2	Bluetooth®-Funkschnittstelle deaktivieren .....	12
<b>8</b>	<b>Akku zusammenbauen</b> .....	<b>12</b>
8.1	Anschlussleitung anbauen .....	12
8.2	Akku und Anschlussleitung am Tragsystem anbauen und abbauen .....	12
<b>9</b>	<b>Akku für den Benutzer einstellen</b> .....	<b>13</b>
9.1	Tragsystem auf die Körpergröße des Benutzers einstellen .....	13
9.2	Anschlussleitung verlegen und einstellen .....	14
9.3	Traggurt anlegen und ablegen .....	14
<b>10</b>	<b>Akku prüfen</b> .....	<b>15</b>
10.1	LEDs und Signaltöne prüfen .....	15
<b>11</b>	<b>Mit dem Akku arbeiten</b> .....	<b>16</b>
11.1	Mit dem Akku arbeiten .....	16
<b>12</b>	<b>Akku verbinden und trennen</b> .....	<b>17</b>
12.1	Akku mit einem STIHL Akku-Produkt mit Buchse verbinden .....	17
12.2	Akku mit einem STIHL Akku-Produkt mit einem Akku-Schacht für Akkus STIHL AP verbinden .....	17
12.3	Akku mit einem STIHL Akku-Produkt für Akkus STIHL AR L verbinden .....	17
12.4	Akku trennen .....	17
<b>13</b>	<b>Nach dem Arbeiten</b> .....	<b>17</b>
13.1	Nach dem Arbeiten .....	17
<b>14</b>	<b>USB-Gerät anschliessen und laden</b> .....	<b>18</b>
14.1	USB-Gerät anschliessen und laden .....	18
<b>15</b>	<b>Transportieren</b> .....	<b>18</b>
15.1	Akku transportieren .....	18
<b>16</b>	<b>Aufbewahren</b> .....	<b>18</b>
16.1	Akku aufbewahren .....	18
16.2	Tragsystem, Anschlussleitung und Adapter AP aufbewahren .....	19
<b>17</b>	<b>Reinigen</b> .....	<b>19</b>
17.1	Akku, Tragsystem, Anschlussleitung und Adapter AP reinigen .....	19
17.2	Kontaktflächen der Anschlussleitung reinigen .....	19
<b>18</b>	<b>Warten und Reparieren</b> .....	<b>19</b>

# STIHL

Diese Gebrauchsanleitung ist urheberrechtlich geschützt. Alle Rechte bleiben vorbehalten, besonders das Recht der Vervielfältigung, Übersetzung und der Verarbeitung mit elektronischen Systemen.

18.1 Akku, Tragsystem, Anschlussleitung und Adapter AP warten und reparieren.....	19
<b>19 Störungen beheben .....</b>	<b>20</b>
19.1 Störungen des Akkus oder des Akku-Produkts beheben .....	20
19.2 Produktunterstützung und Hilfe zur Anwendung ...	21
<b>20 Technische Daten .....</b>	<b>22</b>
20.1 Akku STIHL AR 2000 L, 3000 L .....	22
20.2 REACH .....	22
<b>21 Ersatzteile und Zubehör .....</b>	<b>22</b>
21.1 Ersatzteile und Zubehör.....	22
<b>22 Entsorgen .....</b>	<b>22</b>
22.1 Akku, Tragsystem, Anschlussleitung und Adapter AP entsorgen.....	22
<b>23 EU-Konformitätserklärung .....</b>	<b>22</b>
23.1 Akku STIHL AR 2000 L, AR 3000 L .....	22
<b>24 Anschriften .....</b>	<b>23</b>
24.1 STIHL Hauptverwaltung .....	23
24.2 STIHL Vertriebsgesellschaften .....	23
24.3 STIHL Importeure.....	23

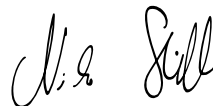
## 1 Vorwort

Liebe Kundin, lieber Kunde,

es freut uns, dass Sie sich für STIHL entschieden haben. Wir entwickeln und fertigen unsere Produkte in Spitzenqualität entsprechend der Bedürfnisse unserer Kunden. So entstehen Produkte mit hoher Zuverlässigkeit auch bei extremer Beanspruchung.

STIHL steht auch für Spitzenqualität beim Service. Unser Fachhandel gewährleistet kompetente Beratung und Einweisung sowie eine umfassende technische Betreuung.

Wir danken Ihnen für Ihr Vertrauen und wünschen Ihnen viel Freude mit Ihrem STIHL Produkt.



Dr. Nikolas Stihl

**WICHTIG! VOR GEBRAUCH LESEN UND AUFBEWAHREN.**

## 2 Informationen zu dieser Gebrauchsanleitung

### 2.1 Geltende Dokumente

Es gelten die lokalen Sicherheitsvorschriften.

- ▶ Zusätzlich zu dieser Gebrauchsanleitung folgende Dokumente lesen, verstehen und aufbewahren:
  - Gebrauchsanleitung des verwendeten STIHL Akku-Produkts
  - Gebrauchsanleitung Ladegeräte STIHL AL 300, 500
  - Sicherheitsinformation für STIHL Akkus und Produkte mit eingebautem Akku: [www.stihl.com/safety-data-sheets](http://www.stihl.com/safety-data-sheets)

Weitere Informationen zu STIHL connected, kompatiblen Produkten und FAQs sind unter <https://connect.stihl.com/> oder bei einem STIHL Fachhändler verfügbar.

Die Bluetooth®-Wortmarke und die -Bildzeichen (Logos) sind eingetragene Warenzeichen und Eigentum der Bluetooth SIG, Inc. Jegliche Verwendung dieser Wortmarke/Bildzeichen durch STIHL erfolgt unter Lizenz.

Der Akku ist mit einer Bluetooth®-Funkschnittstelle ausgestattet. Lokale Betriebseinschränkungen (zum Beispiel in Flugzeugen oder Krankenhäusern) müssen beachtet werden.

## 2.2 Kennzeichnung der Warnhinweise im Text

### **WARNUNG**

Der Hinweis weist auf Gefahren hin, die zu schweren Verletzungen oder zum Tod führen können.

- Die genannten Maßnahmen können schwere Verletzungen oder Tod vermeiden.

### **HINWEIS**

Der Hinweis weist auf Gefahren hin, die zu Sachschaden führen können.

- Die genannten Maßnahmen können Sachschaden vermeiden.

## 2.3 Symbole im Text



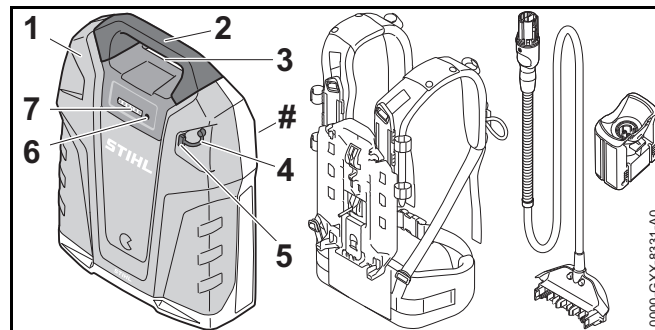
Dieses Symbol verweist auf ein Kapitel in dieser Gebrauchsanleitung.



Zu diesem Kapitel ist ein Video verfügbar.

## 3 Übersicht

### 3.1 Akku



#### 1 Akku

Der Akku versorgt ein STIHL Akku-Produkt mit Energie.

#### 2 Griff

Der Griff dient zum Tragen des Akkus.

#### 3 Buchse

Die Buchse dient zum Einstecken des Steckers.

#### 4 Stopfen

Der Stopfen deckt den USB-Anschluss ab.

#### 5 USB-Anschluss

Der USB-Anschluss dient zum Anschließen eines USB-Kabels oder eines USB-Adapters.

#### 6 Drucktaste

Die Drucktaste aktiviert die LEDs und den Signalton am Akku. Die Drucktaste aktiviert und deaktiviert die Bluetooth®-Funkschnittstelle.

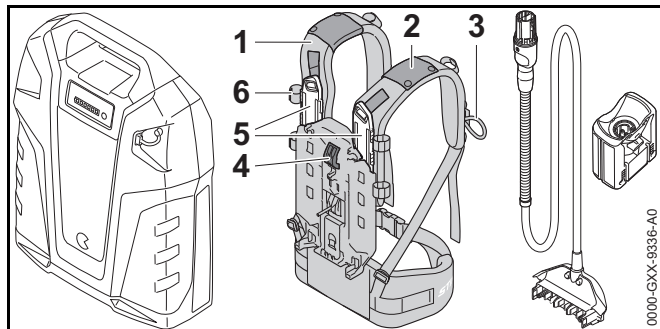
#### 7 LEDs

Die LEDs zeigen den Ladezustand des Akkus, Störungen, sowie die Aktivierung und Deaktivierung der Bluetooth®-Funkschnittstelle an.

#### # Leistungsschild mit Maschinenummer

### 3.2 Tragsystem

Das Tragsystem ist nicht im Lieferumfang des Akkus enthalten.



#### 1 Tragsystem

Das Tragsystem verteilt das Gewicht des Akkus auf den Körper und hält die Anschlussleitung.

#### 2 Führung

Die Führung hält die Anschlussleitung am Tragsystem.

#### 3 Schlaufe

Die Schlaufe hält den Stecker der Anschlussleitung am Tragsystem.

#### 4 Hebel

Der Hebel befestigt den Akku am Tragsystem.

#### 5 Schiene

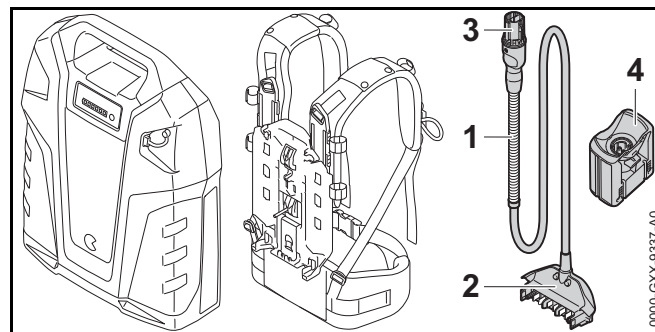
Die Schiene ermöglicht die Einstellung an die Körpergröße des Benutzers.

#### 6 Schnalle

Die Schnalle hält die Anschlussleitung am Tragsystem.

### 3.3 Anschlussleitung und Adapter AP

Die Anschlussleitung und der Adapter AP sind nicht im Lieferumfang des Akkus enthalten.



#### 1 Anschlussleitung

Die Anschlussleitung verbindet den Akku mit einem STIHL Akku-Produkt mit Buchse oder dem Adapter AP.

#### 2 Stecker

Der Stecker verbindet die Anschlussleitung mit dem Akku.

#### 3 Stecker der Anschlussleitung


Der Stecker der Anschlussleitung verbindet die Anschlussleitung mit einem STIHL Akku-Produkt mit Buchse oder dem Adapter AP.

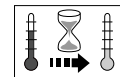
#### 4 Adapter AP


Der Adapter AP verbindet den Akku mit einem STIHL Akku-Produkt, das einen Akkuschaft für Akkus STIHL AP hat.

### 3.4 Symbole

Die Symbole können auf dem Akku sein und bedeuten Folgendes:

 1 LED leuchtet rot. Der Akku ist zu warm oder zu kalt.



 4 LEDs blinken rot. Im Akku besteht eine Störung.





Der Akku hat eine Bluetooth®-Funkschnittstelle und kann mit der STIHL App verbunden werden.



Die Angabe neben dem Symbol weist auf den Energieinhalt des Akkus nach Spezifikation des Zellenherstellers hin. Der in der Anwendung zur Verfügung stehende Energieinhalt ist geringer.



Produkt nicht mit dem Hausmüll entsorgen.

## 4 Sicherheitshinweise

### 4.1 Warnsymbole

Die Warnsymbole auf dem Akku bedeuten Folgendes:



Sicherheitshinweise und deren Maßnahmen beachten.



Gebrauchsanleitung lesen, verstehen und aufbewahren.



Akku vor Hitze und Feuer schützen.



Akku nicht in Flüssigkeiten tauchen.



Zulässigen Temperaturbereich des Akkus einhalten.

### 4.2 Bestimmungsgemäße Verwendung

Ein Akku STIHL AR L versorgt die folgenden STIHL Akku-Produkte mit Energie:

- Akku-Produkt mit Buchse.
- Akku-Produkt mit Akku-Schacht für Akkus STIHL AP.
- Akku-Produkt mit Akku-Halterung für Akkus STIHL AR L.

Der Akku kann bei Regen verwendet werden.

Der Akku darf nur für Arbeiten am Boden oder auf einer Hubarbeitsbühne verwendet werden.

Der Akku darf nicht für Akku-Rasenmäher mit einem Akku-Schacht für Akkus STIHL AP verwendet werden.

Während der Arbeit wird der Akku am Tragsystem auf dem Rücken getragen oder so mit einem Akku-Produkt verbunden, wie es in der Gebrauchsanleitung des Akku-Produkts beschrieben ist.

Der Akku wird mit einem Ladegerät STIHL AL 300 oder AL 500 geladen.

Der Akku ermöglicht in Kombination mit der STIHL App die Personalisierung und die Übertragung von Informationen zum Akku auf Basis der Bluetooth®-Technologie.

## ▲ WARNUNG

- Produkte und Ladegeräte, die nicht von STIHL für den Akku freigegeben sind, können Unfälle, Brände und Explosionen auslösen. Personen können schwer verletzt oder getötet werden und Sachschaden kann entstehen.
  - ▶ Akku nur mit den folgenden STIHL Akku-Produkten verwenden:
    - Akku-Produkt mit Buchse.
    - Akku-Produkt mit Akku-Schacht für Akkus STIHL AP.
    - Akku-Produkt mit Akku-Halterung für Akkus STIHL AR L.
  - ▶ Akku mit einem Ladegerät STIHL AL 300 oder AL 500 laden.

- Falls der Akku nicht bestimmungsgemäß verwendet wird, können Personen schwer verletzt oder getötet werden und Sachschaden kann entstehen.
  - ▶ Akku so verwenden, wie es in dieser Gebrauchsanleitung, der STIHL App und unter <https://connect.stihl.com/> beschrieben ist.

### 4.3 Anforderungen an den Benutzer

## ⚠️ WARNUNG

- Benutzer ohne eine Unterweisung können die Gefahren des Akkus, des Tragsystems, der Anschlussleitung und des Adapters AP nicht erkennen oder nicht einschätzen. Der Benutzer oder andere Personen können schwer verletzt oder getötet werden.



- ▶ Gebrauchsanleitung lesen, verstehen und aufbewahren.

- ▶ Falls der Akku, das Tragsystem, die Anschlussleitung oder der Adapter AP an eine andere Person weitergegeben werden: Gebrauchsanleitung mitgeben.
- ▶ Falls Unklarheiten bestehen: Einen STIHL Fachhändler aufsuchen.
- ▶ Sicherstellen, dass der Benutzer folgende Anforderungen erfüllt:
  - Der Benutzer ist ausgeruht.
  - Der Benutzer ist körperlich, sensorisch und geistig fähig, den Akku, das Tragsystem, die Anschlussleitung und den Adapter AP zu bedienen und damit zu arbeiten. Falls der Benutzer körperlich, sensorisch oder geistig eingeschränkt dazu fähig ist,

darf der Benutzer nur unter Aufsicht oder nach Anweisung durch eine verantwortliche Person damit arbeiten.

- Der Benutzer kann die Gefahren des Akkus, des Tragsystems, der Anschlussleitung und des Adapters AP erkennen und einschätzen.
- Der Benutzer ist volljährig oder der Benutzer wird entsprechend nationaler Regelungen unter Aufsicht in einem Beruf ausgebildet.
- Der Benutzer hat eine Unterweisung von einem STIHL Fachhändler oder einer fachkundigen Person erhalten, bevor er das erste Mal den Akku, das Tragsystem, die Anschlussleitung und den Adapter AP verwendet.
- Der Benutzer ist nicht durch Alkohol, Medikamente oder Drogen beeinträchtigt.

### 4.4 Arbeitsbereich und Umgebung

## ⚠️ WARNUNG

- Unbeteiligte Personen, Kinder und Tiere können die Gefahren des Akkus, des Tragsystems, der Anschlussleitung und des Adapters AP nicht erkennen und nicht einschätzen. Unbeteiligte Personen, Kinder und Tiere können schwer verletzt werden.
  - ▶ Unbeteiligte Personen, Kinder und Tiere fernhalten.
  - ▶ Akku nicht unbeaufsichtigt lassen.
  - ▶ Sicherstellen, dass Kinder nicht mit dem Akku, dem Tragsystem, der Anschlussleitung und dem Adapter AP spielen können.
- Der Akku ist nicht gegen alle Umgebungseinflüsse geschützt. Falls der Akku bestimmten Umgebungseinflüssen ausgesetzt ist, kann der Akku in Brand geraten oder explodieren. Personen können schwer verletzt werden und Sachschaden kann entstehen.



- ▶ Akku vor Hitze und Feuer schützen.
- ▶ Akku nicht ins Feuer werfen.



- ▶ Akku im Temperaturbereich zwischen - 10 °C und + 50 °C einsetzen und aufbewahren.



- ▶ Akku nicht in Flüssigkeiten tauchen.

- ▶ Akku von metallischen Gegenständen fernhalten.
- ▶ Akku nicht hohem Druck aussetzen.
- ▶ Akku nicht Mikrowellen aussetzen.
- ▶ Akku vor Chemikalien und vor Salzen schützen.

#### 4.5 Sicherheitsgerechter Zustand

Der Akku, das Tragsystem, die Anschlussleitung und der Adapter AP sind im sicherheitsgerechten Zustand, falls folgende Bedingungen erfüllt sind:

- Der Akku, das Tragsystem, die Anschlussleitung und der Adapter AP sind unbeschädigt.
- Der Akku, das Tragsystem, die Anschlussleitung und der Adapter AP sind sauber und trocken.
- Der Akku funktioniert und ist unverändert.
- Das Tragsystem, die Anschlussleitung und der Adapter AP sind unverändert.
- Nur original STIHL Zubehör für diesen Akku und dieses Tragsystem ist angebaut.
- Das Zubehör ist richtig angebaut.

## ⚠ WARNUNG

- In einem nicht sicherheitsgerechten Zustand kann der Akku nicht mehr sicher funktionieren. Personen können schwer verletzt werden.
  - ▶ Mit einem unbeschädigten und funktionierenden Akku arbeiten.
  - ▶ Einen beschädigten oder defekten Akku nicht laden.
  - ▶ Mit einem unbeschädigten Tragsystem, einer unbeschädigten Anschlussleitung und einem unbeschädigten Adapter AP arbeiten.
  - ▶ Falls der Akku, das Tragsystem, die Anschlussleitung oder der Adapter AP verschmutzt oder nass sind: Akku, Tragsystem, Anschlussleitung und Adapter AP reinigen und trocknen lassen.
  - ▶ Akku, Tragsystem, Anschlussleitung und Adapter AP nicht verändern.
  - ▶ Gegenstände nicht in die Öffnungen des Akkus oder des Adapters AP stecken.
  - ▶ Elektrische Kontakte des Akkus oder des Adapters AP nicht mit metallischen Gegenständen verbinden und kurzschließen.
  - ▶ Akku nicht öffnen.
  - ▶ Nur original STIHL Zubehör für diesen Akku und dieses Tragsystem verwenden.
  - ▶ Zubehör so anbauen, wie es in dieser Gebrauchsanleitung oder in der Gebrauchsanleitung des Zubehörs beschrieben ist.
- Aus einem beschädigten Akku kann Flüssigkeit austreten. Falls die Flüssigkeit mit der Haut oder den Augen in Kontakt kommt, können die Haut oder die Augen gereizt werden.
  - ▶ Kontakt mit der Flüssigkeit vermeiden.
  - ▶ Falls Kontakt mit der Haut aufgetreten ist: Betroffene Hautstellen mit reichlich Wasser und Seife abwaschen.
  - ▶ Falls Kontakt mit den Augen aufgetreten ist: Augen mindestens 15 Minuten mit reichlich Wasser spülen und einen Arzt aufsuchen.

- Ein beschädigter oder defekter Akku kann ungewöhnlich riechen, rauchen oder brennen. Personen können schwer verletzt oder getötet werden und Sachschaden kann entstehen.
  - ▶ Falls der Akku ungewöhnlich riecht oder raucht: Akku vom Rücken absetzen, Akku nicht verwenden und von brennbaren Stoffen fernhalten.
  - ▶ Falls der Akku brennt: Versuchen, den Akku mit einem Feuerlöscher oder Wasser zu löschen.

Kontakt mit stromführenden Bauteilen kann durch folgende Ursachen entstehen:

- Die Anschlussleitung ist beschädigt.
- Der Stecker der Anschlussleitung oder der Verbindungsstecker zum Akku sind beschädigt.
- Der Adapter AP ist beschädigt.

## **⚠️ WARNUNG**

- Kontakt mit stromführenden Bauteilen kann zu einem Stromschlag führen. Der Benutzer kann schwer verletzt oder getötet werden.
  - ▶ Sicherstellen, dass die Anschlussleitung, der Stecker der Anschlussleitung, der Verbindungsstecker zum Akku und der Adapter AP unbeschädigt sind.
- Eine falsch verlegte Anschlussleitung kann beschädigt werden. Personen können verletzt werden und die Anschlussleitung kann beschädigt werden.
  - ▶ Anschlussleitung so verlegen, dass das Werkzeug des Akku-Produkts die Anschlussleitung nicht berühren kann.
  - ▶ Anschlussleitung so verlegen, dass sie nicht geknickt ist oder beschädigt wird.
  - ▶ Falls die Anschlussleitung verschlungen ist: Anschlussleitung entwirren.

## 4.6 Arbeiten

### **⚠️ WARNUNG**

- Der Benutzer kann in bestimmten Situationen nicht mehr konzentriert arbeiten. Der Benutzer kann stolpern, fallen und schwer verletzt werden.
  - ▶ Ruhig und überlegt arbeiten.
  - ▶ Falls die Lichtverhältnisse und Sichtverhältnisse schlecht sind: Nicht mit dem Akku arbeiten.
  - ▶ Auf Hindernisse achten.
  - ▶ Auf dem Boden stehend arbeiten und das Gleichgewicht halten. Falls in der Höhe gearbeitet werden muss: Eine Hubarbeitsbühne verwenden.
  - ▶ Falls Ermüdungserscheinungen auftreten: Eine Arbeitspause einlegen.
- Falls sich der Akku während der Arbeit verändert, sich ungewohnt verhält oder kurze, schnell aufeinanderfolgende Signaltöne ertönen, kann der Akku in einem nicht sicherheitsgerechten Zustand sein. Personen können schwer verletzt werden und Sachschaden kann entstehen.
  - ▶ Arbeit beenden, Akku vom Rücken absetzen und einen STIHL Fachhändler aufsuchen.
  - ▶ Falls der Akku ungewöhnlich riecht oder raucht: Akku vom Rücken absetzen, Akku nicht verwenden und von brennbaren Stoffen fernhalten.
- In einer Gefahrensituation kann der Benutzer in Panik geraten und das Tragsystem nicht ablegen. Der Benutzer kann schwer verletzt werden.
  - ▶ Ablegen des Tragsystems üben.



## 4.7 Transportieren

### **⚠️ WARNUNG**

- Der Akku ist nicht gegen alle Umgebungseinflüsse geschützt. Falls der Akku bestimmten Umgebungseinflüssen ausgesetzt ist, kann der Akku beschädigt werden und Sachschaden kann entstehen.
  - ▶ Einen beschädigten Akku nicht transportieren.
  - ▶ Akku in einer elektrisch nicht leitfähigen Verpackung transportieren.
- Während des Transports kann der Akku umkippen oder sich bewegen. Personen können verletzt werden und Sachschaden kann entstehen.
  - ▶ Akku in der Verpackung so verpacken, dass er sich nicht bewegen kann.
  - ▶ Verpackung so sichern, dass sie sich nicht bewegen kann.

## 4.8 Aufbewahren

### **⚠️ WARNUNG**

- Kinder können die Gefahren des Akkus nicht erkennen und nicht einschätzen. Kinder können schwer verletzt werden.
  - ▶ Akku außerhalb der Reichweite von Kindern aufbewahren.
- Der Akku ist nicht gegen alle Umgebungseinflüsse geschützt. Falls der Akku bestimmten Umgebungseinflüssen ausgesetzt ist, kann der Akku beschädigt werden.
  - ▶ Akku sauber und trocken aufbewahren.
  - ▶ Akku in einem geschlossenen Raum aufbewahren.
  - ▶ Akku getrennt von dem Produkt und dem Ladegerät aufbewahren.
  - ▶ Akku in einer elektrisch nicht leitfähigen Verpackung aufbewahren.
  - ▶ Akku im Temperaturbereich zwischen - 10 °C und + 50 °C aufbewahren.

- Die Anschlussleitung ist nicht dafür bestimmt, den Akku daran zu tragen oder aufzuhängen. Die Anschlussleitung und der Akku können beschädigt werden.
  - ▶ Anschlussleitung als eine Schlaufe aufwickeln und am Akku befestigen.

## 4.9 Reinigen, Warten und Reparieren








### **⚠️ WARNUNG**

- Scharfe Reinigungsmittel, das Reinigen mit einem Wasserstrahl oder spitze Gegenstände können den Akku, das Tragsystem, die Anschlussleitung und den Adapter AP beschädigen. Falls der Akku, das Tragsystem, die Anschlussleitung oder der Adapter AP nicht richtig gereinigt wird, können Bauteile nicht mehr richtig funktionieren und Sicherheitseinrichtungen außer Kraft gesetzt werden. Personen können schwer verletzt werden.
  - ▶ Akku, Tragsystem, Anschlussleitung und Adapter AP so reinigen, wie es in dieser Gebrauchsanleitung beschrieben ist.
- Falls der Akku, das Tragsystem, die Anschlussleitung oder der Adapter AP nicht richtig gewartet oder repariert werden, können Bauteile nicht mehr richtig funktionieren und Sicherheitseinrichtungen außer Kraft gesetzt werden. Personen können schwer verletzt oder getötet werden.
  - ▶ Akku, Tragsystem, Anschlussleitung und Adapter AP nicht selbst warten oder reparieren.
  - ▶ Falls der Akku, das Tragsystem, die Anschlussleitung oder der Adapter AP gewartet oder repariert werden müssen: Einen STIHL Fachhändler aufsuchen.


## 5 Akku einsatzbereit machen

### 5.1 Akku einsatzbereit machen

Vor jedem Arbeitsbeginn müssen folgende Schritte durchgeführt werden:

- ▶ LEDs und Signaltöne prüfen,  6.3
  - ▶ Falls 4 LEDs rot blinken und kurze, schnell aufeinanderfolgende Signaltöne ertönen: Akku nicht verwenden, Akku nicht transportieren und einen STIHL Fachhändler aufsuchen.  
Im Akku besteht eine Störung.
- ▶ Akku vollständig laden,  6.1
- ▶ Akku reinigen,  17.1
- ▶ Falls die Anschlussleitung verwendet wird:
  - ▶ Kontaktflächen der Anschlussleitung reinigen,  17.2
  - ▶ Anschlussleitung anbauen oder Akku und Anschlussleitung am Tragsystem anbauen,  8
- ▶ Sicherstellen, dass sich der Akku im sicherheitsgerechten Zustand befindet,  4.5.
- ▶ Falls das Tragsystem, die Anschlussleitung und der Adapter AP verwendet werden: Sicherstellen, dass sich das Tragsystem, die Anschlussleitung und der Adapter AP im sicherheitsgerechten Zustand befinden,  4.5.
- ▶ Falls die Schritte nicht durchgeführt werden können: Akku nicht verwenden und einen STIHL Fachhändler aufsuchen.

### 5.2 Akku mit der STIHL App verbinden

- ▶ Bluetooth®-Funkschnittstelle am mobilen Endgerät aktivieren.
- ▶ Bluetooth®-Funkschnittstelle am Akku aktivieren,  7.1.
- ▶ STIHL App aus dem App Store auf das mobile Endgerät herunterladen und Account erstellen.
- ▶ STIHL App öffnen und anmelden.
- ▶ Akku in der STIHL App hinzufügen und den Anweisungen auf dem Bildschirm folgen.

Kontaktmöglichkeiten und weitere Informationen sind unter <https://support.stihl.com> oder in der App zu finden.

Die Funktion zu STIHL connected ist in der STIHL App marktabhängig verfügbar.

## 6 Akku laden, LEDs und Signaltöne

### 6.1 Akku laden

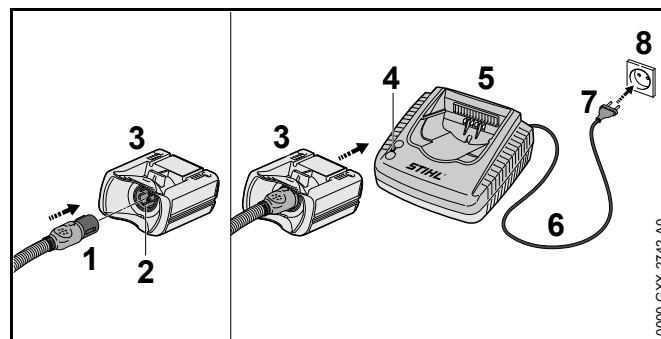
Die Ladezeit hängt von verschiedenen Einflüssen ab, z. B. von der Temperatur des Akkus oder von der Umgebungstemperatur. Die tatsächliche Ladezeit kann von der angegebenen Ladezeit abweichen. Die Ladezeit ist unter [www.stihl.com/charging-times](http://www.stihl.com/charging-times) angegeben.

Wenn der Netzstecker in einer Steckdose eingesteckt ist und der Adapter AP in das Ladegerät eingesetzt wird, startet der Ladevorgang automatisch. Wenn der Akku vollständig geladen ist, schaltet sich das Ladegerät automatisch ab.

Während des Ladens erwärmen sich der Akku und das Ladegerät.

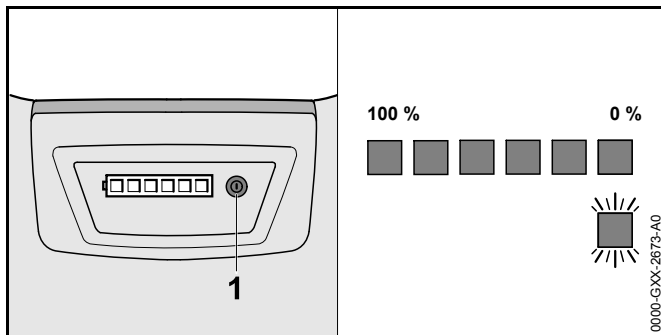
Die Ladegeräte STIHL AL 300 und AL 500 haben einen eingebauten Lüfter, der sich während des Ladens automatisch einschalten und ausschalten kann.

- ▶ Anschlussleitung anbauen oder Akku und Anschlussleitung am Tragsystem anbauen



- ▶ Netzstecker (7) in eine gut zugängliche Steckdose (8) stecken.  
Das Ladegerät (5) führt einen Selbsttest durch. Die LED (4) leuchtet ca. 1 Sekunde lang grün und ca. 1 Sekunde lang rot.
- ▶ Anschlussleitung (6) verlegen.
- ▶ Stecker (1) der Anschlussleitung am Akku in die Buchse (2) des Adapters AP (3) stecken.
- ▶ Adapter AP (3) in die Führungen des Ladegeräts (5) einsetzen und bis zum Anschlag drücken.  
Die LED (4) leuchtet grün. Die LEDs am Akku leuchten grün und der Akku wird geladen.
- ▶ Falls die LED (4) und die LEDs am Akku nicht mehr leuchten: Der Akku ist vollständig geladen und der Adapter AP (3) kann aus dem Ladegerät (5) herausgenommen werden.

## 6.2 Ladezustand anzeigen



- ▶ Drucktaste (1) drücken.  
Die LEDs leuchten ca. 5 Sekunden lang grün und zeigen den Ladezustand an. Ein kurzer Signalton ertönt.
- ▶ Falls die rechte LED grün blinkt und sechs lange Signaltöne ertönen: Akku laden.

## 6.3 LEDs und Signaltöne

Die LEDs und Signaltöne können folgende Informationen zum Akku anzeigen:

- Ladezustand

- Aktivierung und Deaktivierung der Bluetooth®-Funkschnittstelle
- Störungen

Die LEDs können grün oder rot leuchten oder blinken. Die rechte LED kann zusätzlich blau leuchten oder blinken. Die Signaltöne können kurz oder lang ertönen.

Falls die LEDs grün leuchten oder blinken und ein kurzer Signalton ertönt, wird der Ladezustand angezeigt.

- ▶ Falls die rechte LED am Akku grün blinkt und sechs lange Signaltöne ertönen: Akku laden.
- ▶ Falls die LEDs rot leuchten oder blinken und kein Signalton ertönt: Störungen beheben, 19.1  
Im Akku-Produkt oder im Akku besteht eine Störung.
- ▶ Falls die vier rechten LEDs am Akku rot blinken und kurze, schnell aufeinanderfolgende Signaltöne ertönen: Störungen beheben, 19.1.  
Im Akku besteht eine Störung.

Falls die rechte LED am Akku blau leuchtet und drei kurze Signaltöne ertönen: Die Bluetooth®-Funkschnittstelle am Akku wird aktiviert, 7.1.

Falls die rechte LED am Akku blau blinkt und drei kurze Signaltöne ertönen: Die Bluetooth®-Funkschnittstelle am Akku wird deaktiviert, 7.2.

# 7 Bluetooth®-Funkschnittstelle aktivieren und deaktivieren

## 7.1 Bluetooth®-Funkschnittstelle aktivieren

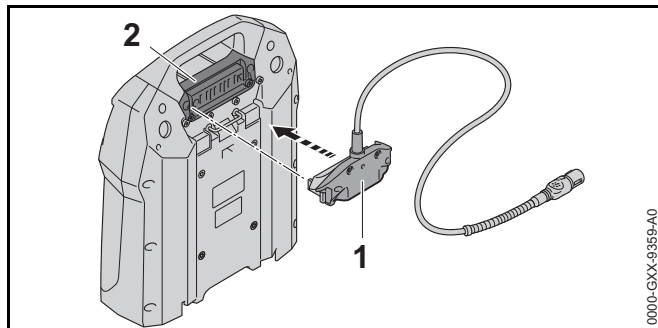
- ▶ Drucktaste drücken und ca. 3 Sekunden lang gedrückt halten.  
Die rechte LED leuchtet ca. 3 Sekunden blau. Drei kurze Signaltöne ertönen. Die Bluetooth®-Funkschnittstelle am Akku ist aktiviert.

## 7.2 Bluetooth®-Funkschnittstelle deaktivieren

- ▶ Drucktaste drücken und ca. 3 Sekunden lang gedrückt halten.  
Die rechte LED blinkt sechsmal blau. Drei kurze Signaltöne ertönen.

# 8 Akku zusammenbauen

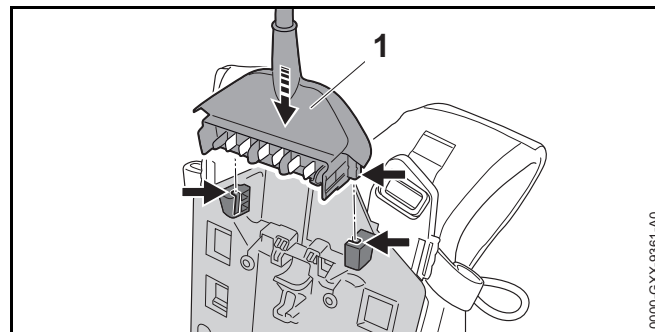
## 8.1 Anschlussleitung anbauen



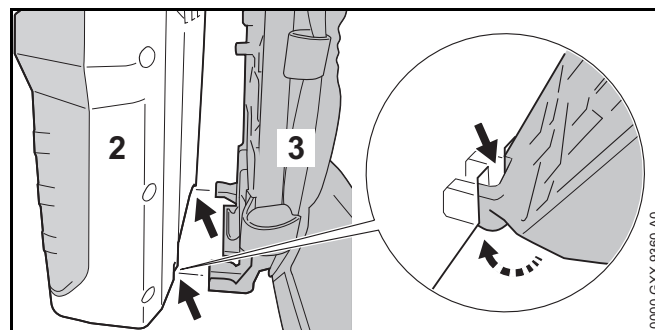
- ▶ Stecker (1) so ausrichten, dass die Anschlussleitung nach oben zeigt.
- ▶ Stecker (1) in die Buchse (2) stecken.

## 8.2 Akku und Anschlussleitung am Tragsystem anbauen und abbauen

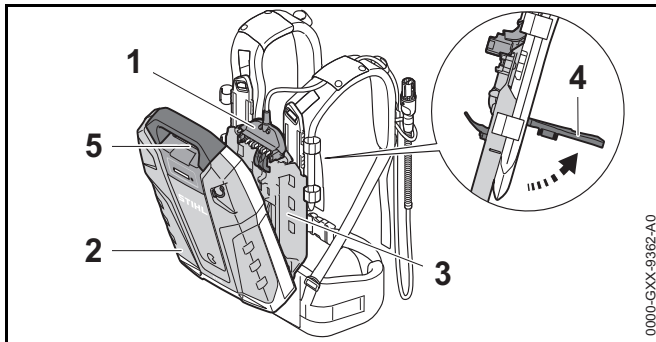
### 8.2.1 Akku und Anschlussleitung am Tragsystem anbauen



- ▶ Stecker (1) einsetzen.

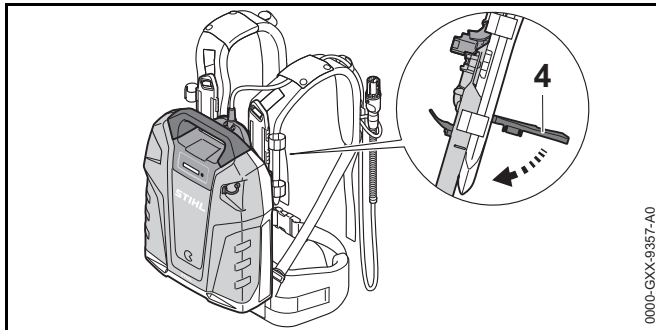


- ▶ Akku (2) so auf das Tragsystem (3) setzen, dass die Führungen am Tragsystem (3) in die Aussparungen am Akku (2) passen.



0000-GXX-9362-A0

- ▶ Hebel (4) aufstellen und halten.
- ▶ Tragsystem (3) an den Akku (2) drücken bis der Stecker (1) an der Buchse (5) anliegt.



0000-GXX-9357-A0

- ▶ Hebel (4) nach unten drücken bis dieser hörbar einrastet.

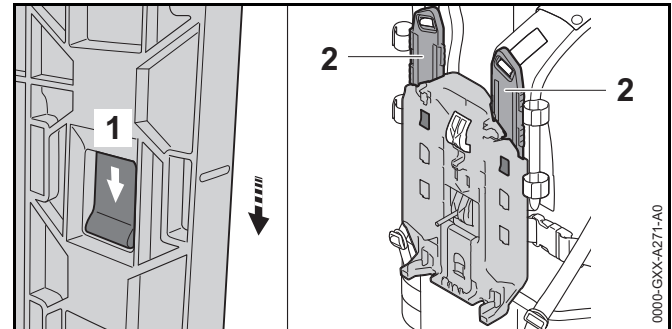
### 8.2.2 Akku und Anschlussleitung vom Tragsystem abbauen

- ▶ Hebel aufstellen.
- ▶ Akku abnehmen.
- ▶ Stecker herausnehmen.

## 9 Akku für den Benutzer einstellen

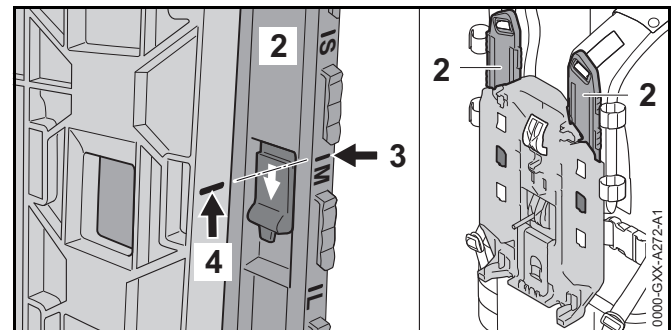
### 9.1 Tragsystem auf die Körpergröße des Benutzers einstellen

Das Tragsystem kann abhängig von der Körpergröße des Benutzers auf die Stufen S, M oder L eingestellt werden.



0000-GXX-A271-A0

- ▶ Rastnase (1) drücken und in Pfeilrichtung schieben.
- ▶ Schiene (2) abnehmen.

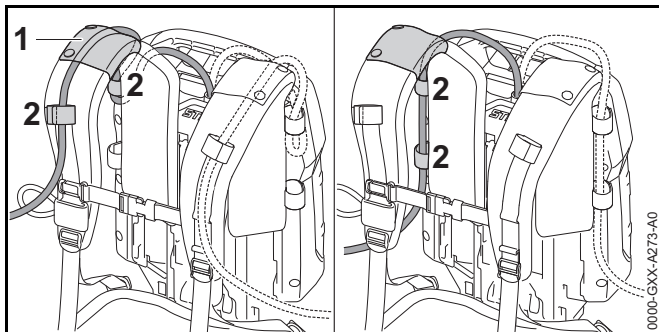


0000-GXX-A272-A1

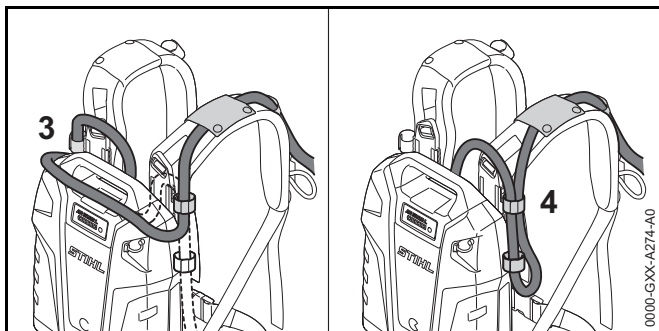
- ▶ Markierung (3) an der Markierung (4) so ausrichten, dass diese miteinander fluchten.
- ▶ Schiene (2) einlegen.
- ▶ Schiene (2) entgegen der Pfeilrichtung ziehen. Die Schiene (2) rastet mit einem Klick ein.
- ▶ Schiene (2) am linken und rechten Schultergurt auf die gleiche Stufe einstellen.

## 9.2 Anschlussleitung verlegen und einstellen

Die Anschlussleitung kann abhängig von der Körpergröße des Benutzers, den unterschiedlichen Akku-Produkten und der Anwendung verlegt und eingestellt werden.



Die Anschlussleitung kann durch die Führung (1) am Traggurt und die Schnallen (2) oder seitlich an der Rückenplatte mit den Schnallen (2) befestigt werden.



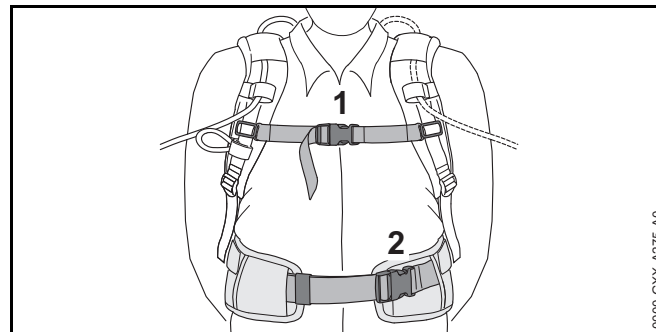
Die Länge der Anschlussleitung kann über eine Schlaufe auf dem Akku (3) oder eine seitliche Schlaufe (4) eingestellt werden.

- ▶ Anschlussleitung so verlegen, dass sie so kurz wie möglich ist, nicht geknickt wird und das Arbeiten nicht behindert.

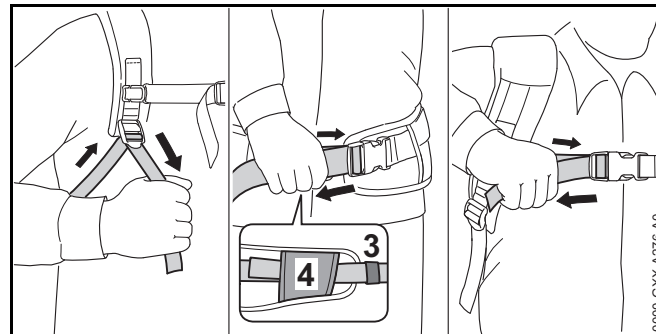
## 9.3 Traggurt anlegen und ablegen

### 9.3.1 Tragsystem anlegen und einstellen

- ▶ Akku auf den Rücken setzen.



- ▶ Verschluss (2) des Hüftgurts schließen.
- ▶ Verschluss (1) des Brustgurts schließen.



- ▶ Gurte straffen bis der Hüftgurt an der Hüfte und die Rückenpolster am Rücken anliegen.
- ▶ Gurtende des Hüftgurts durch die Schnallen (3 und 4) fädeln.

### 9.3.2 Tragsystem ablegen

- ▶ Gurte lockern.
- ▶ Verschluss am Brustgurt und Hüftgurt öffnen.
- ▶ Akku vom Rücken absetzen.

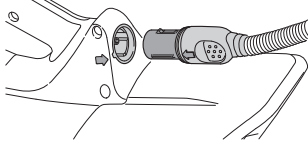
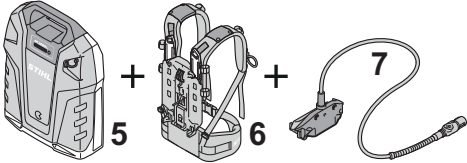

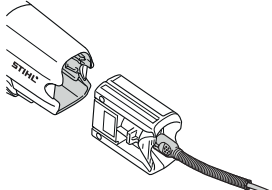
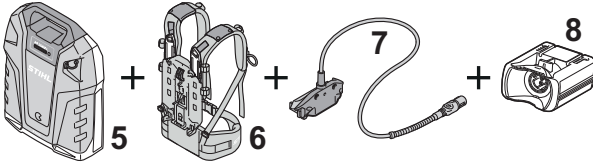

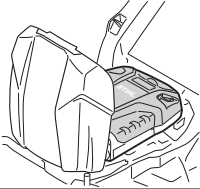


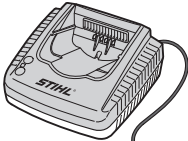
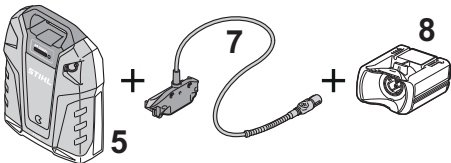
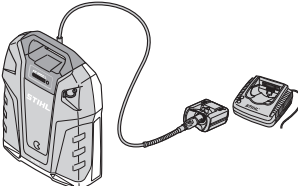
## 10 Akku prüfen

### 10.1 LEDs und Signaltöne prüfen

- ▶ Drucktaste am Akku drücken.  
Die LEDs leuchten grün und ein kurzer Signalton ertönt.  
Der Ladezustand wird angezeigt.
- ▶ Falls die rechte LED grün blinkt und sechs lange Signaltöne ertönen: Akku laden.
- ▶ Falls die LEDs nicht leuchten oder blinken oder der Signalton nicht ertönt: Akku nicht verwenden und einen STIHL Fachhändler aufsuchen.  
Im Akku besteht eine Störung.

# 11 Mit dem Akku arbeiten

## 11.1 Mit dem Akku arbeiten

A			
B			
C			
D			

**A:** Falls ein Akku-Produkt mit Buchse (1) mit Energie versorgt werden soll:

Akku (5), Tragsystem (6) und Anschlussleitung (7) verwenden. Der Akku wird am Tragsystem auf dem Rücken getragen.

**B:** Falls ein Akku-Produkt mit Akku-Schacht für Akkus STIHL AP (2) mit Energie versorgt werden soll:

Akku (5), Tragsystem (6), Anschlussleitung (7) und Adapter AP (8) verwenden. Der Akku wird am Tragsystem auf dem Rücken getragen.

**C:** Falls ein Akku-Produkt für Akkus STIHL AR L (3) mit Energie versorgt werden soll:

Nur den Akku (5) verwenden. Der Akku wird direkt in das Akku-Produkt eingesetzt.



**D:** Falls der Akku mit einem Ladegerät (4) geladen werden soll:

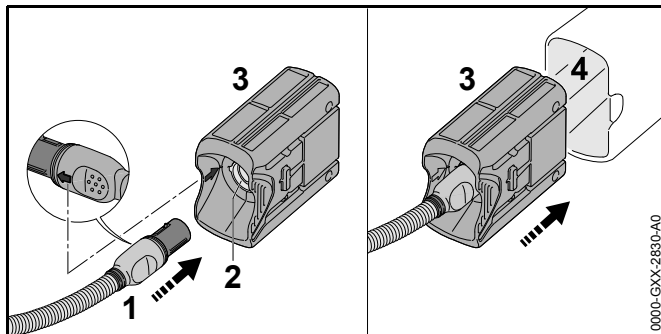
Akku (5), Anschlussleitung (7) und Adapter AP (8) verwenden. Der Adapter AP wird in das Ladegerät eingesetzt.

## 12 Akku verbinden und trennen

### 12.1 Akku mit einem STIHL Akku-Produkt mit Buchse verbinden

- ▶ Akku so verbinden, wie es in der Gebrauchsanleitung des Akku-Produkts beschrieben ist.

### 12.2 Akku mit einem STIHL Akku-Produkt mit einem Akku-Schacht für Akkus STIHL AP verbinden



- ▶ Stecker (1) der Anschlussleitung so ausrichten, dass der Pfeil am Stecker (1) der Anschlussleitung auf den Pfeil an der Buchse (2) des Adapters AP (3) zeigt.
- ▶ Stecker (1) der Anschlussleitung in die Buchse (2) am Adapter AP (3) stecken.
- ▶ Adapter AP (3) in den Akku-Schacht (4) stecken.

### 12.3 Akku mit einem STIHL Akku-Produkt für Akkus STIHL AR L verbinden

- ▶ Akku so verbinden, wie es in der Gebrauchsanleitung des Akku-Produkts beschrieben ist.

### 12.4 Akku trennen

- ▶ Akku-Produkt ausschalten.
- ▶ Falls ein Akku-Produkt mit Buchse verwendet wird: Akku so trennen, wie es in der Gebrauchsanleitung des Akku-Produkts beschrieben ist
- ▶ Falls der Adapter AP verwendet wird: Adapter AP aus dem Akku-Schacht herausnehmen.
- ▶ Falls ein Akku-Produkt für Akkus STIHL AR L verwendet wird: Akku so trennen, wie es in der Gebrauchsanleitung des Akku-Produkts beschrieben ist.

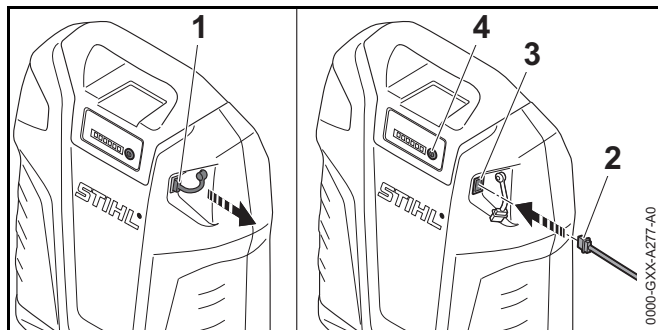
## 13 Nach dem Arbeiten

### 13.1 Nach dem Arbeiten

- ▶ Akku-Produkt ausschalten.
- ▶ Akku trennen.
- ▶ Falls der Akku, das Tragsystem, die Anschlussleitung oder der Adapter AP nass sind: Akku, Tragsystem, Anschlussleitung und Adapter AP trocknen lassen.
- ▶ Akku, Tragsystem, Anschlussleitung und Adapter AP reinigen.

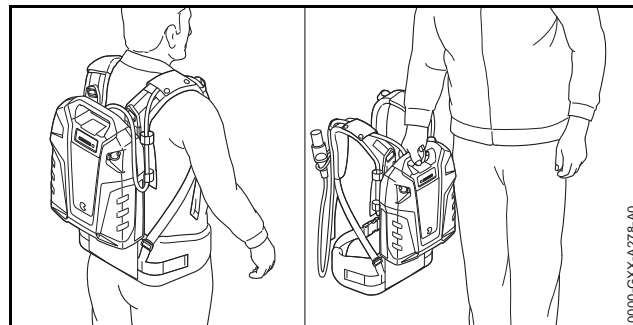
## 14 USB-Gerät anschliessen und laden

### 14.1 USB-Gerät anschliessen und laden



- ▶ Stopfen (1) herausziehen.
- ▶ Stecker (2) des USB-Kabels in die USB-Buchse (3) stecken.
- ▶ Drucktaste (4) drücken.  
Das USB-Gerät wird geladen. Falls das USB-Gerät nicht geladen wird, ist der vom Akku zur Verfügung gestellte Ladestrom zu gering, 20.1. Das USB-Gerät kann nicht geladen werden.

Das USB-Kabel muss vor dem Arbeiten ausgesteckt werden. Der Stopfen (1) schützt die USB-Buchse (3) vor Feuchtigkeit und Verschmutzung.



- ▶ Akku auf dem Rücken oder am Griff tragen.
- ▶ Falls der Akku in einem Fahrzeug transportiert wird: Akku so sichern, dass er sich nicht bewegen kann.
- ▶ Falls der Akku verpackt wird: Akku so verpacken, dass folgende Bedingungen erfüllt sind:
  - Die Verpackung ist elektrisch nicht leitfähig.
  - Der Akku kann sich in der Verpackung nicht bewegen.
  - ▶ Verpackung so sichern, dass sie sich nicht bewegen kann.

Der Akku unterliegt den Anforderungen zum Transport gefährlicher Güter. Der Akku ist als UN 3480 (Lithium-Ionen-Batterien) eingestuft und wurde gemäß UN Handbuch Prüfungen und Kriterien Teil III, Unterabschnitt 38.3 geprüft.

Die Transportvorschriften sind unter [www.stihl.com/safety-data-sheets](http://www.stihl.com/safety-data-sheets) angegeben.

## 15 Transportieren

### 15.1 Akku transportieren

- ▶ Akku-Produkt ausschalten.
- ▶ Akku trennen.
- ▶ Sicherstellen, dass der Akku im sicherheitsgerechten Zustand ist.

## 16 Aufbewahren

### 16.1 Akku aufbewahren

STIHL empfiehlt, den Akku in einem Ladezustand zwischen 30 % und 45 % (2 grün leuchtende LEDs) aufzubewahren.

- ▶ Akku so aufbewahren, dass folgende Bedingungen erfüllt sind:
  - Der Akku ist außerhalb der Reichweite von Kindern.
  - Der Akku ist sauber und trocken.
  - Der Akku ist in einem geschlossenen Raum.

- Der Akku ist getrennt vom Produkt und dem Ladegerät.
- Der Akku ist in einer elektrisch nicht leitfähigen Verpackung.
- Der Akku ist im Temperaturbereich zwischen - 10 °C und + 50 °C.

## 16.2 Tragsystem, Anschlussleitung und Adapter AP aufbewahren

- ▶ Tragsystem, Anschlussleitung und Adapter AP so aufbewahren, dass folgende Bedingungen erfüllt sind:
  - Das Tragsystem, die Anschlussleitung und der Adapter AP sind außerhalb der Reichweite von Kindern.
  - Das Tragsystem, die Anschlussleitung und der Adapter AP sind sauber und trocken.
  - Der Akku, das Tragsystem oder der Adapter AP sind nicht an der Anschlussleitung aufgehängt.

## 17 Reinigen

### 17.1 Akku, Tragsystem, Anschlussleitung und Adapter AP reinigen

- ▶ Akku, Tragsystem, Anschlussleitung und Adapter AP mit einem feuchten Tuch reinigen.

### 17.2 Kontaktflächen der Anschlussleitung reinigen

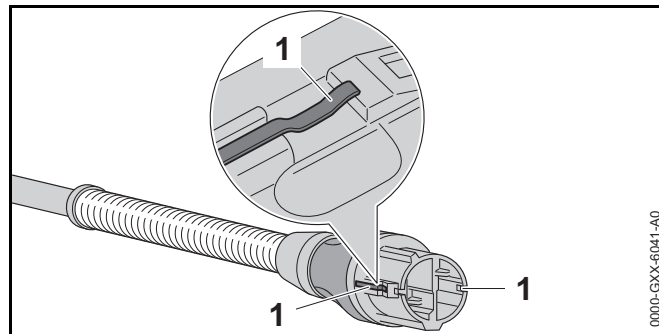


Zu diesem Kapitel ist ein Video verfügbar.

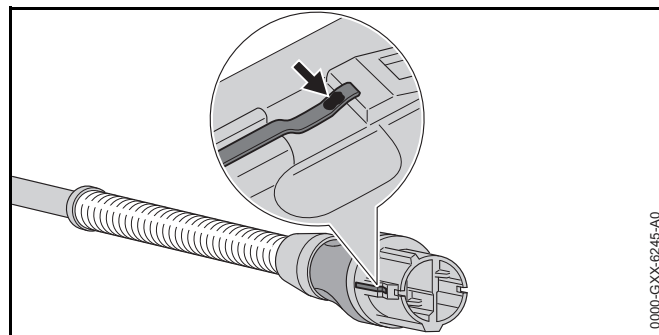


[www.stihl.com/sxwjNw](http://www.stihl.com/sxwjNw)

- ▶ Stecker der Anschlussleitung aus der Buchse ziehen oder Adapter AP herausnehmen.



- ▶ Kontaktflächen (1) mit einem trockenen Tuch reinigen.



- ▶ Falls auf den Kontaktflächen eine Verfärbung (Pfeil) sichtbar ist: Verfärbung mit einem feinen Schleifpapier P 600 abschleifen bis die Kontaktflächen glänzen.

## 18 Warten und Reparieren

### 18.1 Akku, Tragsystem, Anschlussleitung und Adapter AP warten und reparieren


Der Akku, das Tragsystem, die Anschlussleitung und der Adapter AP müssen nicht gewartet werden und können vom Benutzer nicht repariert werden.

- ▶ Falls der Akku, das Tragsystem, die Anschlussleitung oder der Adapter AP defekt oder beschädigt sind: Akku, Tragsystem, Anschlussleitung und Adapter AP nicht verwenden und einen STIHL Fachhändler aufsuchen.

## 19 Störungen beheben

### 19.1 Störungen des Akkus oder des Akku-Produkts beheben

Störung	LEDs und Signaltöne	Ursache	Abhilfe
Das Akku-Produkt läuft beim Einschalten nicht an oder schaltet im Betrieb ab.	1 LED blinkt grün und 6 lange Signaltöne ertönen.	Der Ladezustand des Akkus ist zu gering.	▶ Akku so laden, wie es in dieser Gebrauchsanleitung und in der Gebrauchsanleitung Ladegeräte STIHL AL 300, 500 beschrieben ist.
	1 LED leuchtet rot.	Der Akku ist zu warm oder zu kalt.	▶ Akku trennen. ▶ Akku abkühlen oder erwärmen lassen.
	3 LEDs blinken rot.	Im Akku-Produkt besteht eine Störung.	▶ Akku trennen und erneut verbinden. ▶ Akku-Produkt einschalten. ▶ Falls weiterhin 3 LEDs rot blinken: Einen STIHL Fachhändler aufsuchen.
	3 LEDs leuchten rot.	Das Akku-Produkt ist zu warm.	▶ Akku trennen. ▶ Akku-Produkt abkühlen lassen.
	4 LEDs blinken rot und kurze, schnell aufeinanderfolgende Signaltöne ertönen.	Im Akku besteht eine Störung.	▶ Akku vom Rücken absetzen. ▶ Akku trennen und erneut verbinden. ▶ Akku-Produkt einschalten. ▶ Falls weiterhin 4 LEDs rot blinken und kurze, schnell aufeinanderfolgende Signaltöne ertönen: Akku nicht verwenden, Akku nicht transportieren und einen STIHL Fachhändler aufsuchen.
		Die elektrische Verbindung zwischen dem Akku-Produkt und dem Akku ist unterbrochen.	▶ Akku trennen und erneut verbinden. ▶ Falls weiterhin das Akku-Produkt beim Einschalten nicht anläuft oder im Betrieb abschaltet: Kontaktflächen der Anschlussleitung reinigen.
		Das Akku-Produkt oder der Akku sind feucht.	▶ Akku-Produkt oder Akku trocknen lassen.
Die Betriebszeit des Akku-Produkts ist zu kurz.		Der Akku ist nicht vollständig geladen.	▶ Akku vollständig laden, wie es in der Gebrauchsanleitung Ladegeräte STIHL AL 300, 500 beschrieben ist.
		Die Lebensdauer des Akkus ist überschritten.	▶ Akku ersetzen.

Störung	LEDs und Signaltöne	Ursache	Abhilfe
Der Akku kann nicht mit der STIHL App gefunden werden.		Die Bluetooth®-Funkschnittstelle am Akku oder am mobilen Endgerät ist deaktiviert.	► Bluetooth®-Funkschnittstelle am Akku und am mobilen Endgerät aktivieren.
		Die Entfernung zwischen Akku und mobilem Endgerät ist zu groß.	► Entfernung verringern,  20.1. ► Falls der Akku weiterhin nicht mit der STIHL App gefunden werden kann: Einen STIHL Fachhändler aufsuchen.
Nach dem Einsetzen des Adapters AP in das Ladegerät startet der Ladevorgang nicht.	1 LED leuchtet rot.	Der Akku ist zu warm oder zu kalt.	► Adapter AP im Ladegerät eingesetzt lassen. Der Ladevorgang startet automatisch, sobald der zulässige Temperaturbereich erreicht ist.

## 19.2 Produktunterstützung und Hilfe zur Anwendung

Produktunterstützung und Hilfe zur Anwendung sind bei einem STIHL Fachhändler erhältlich.

Kontaktmöglichkeiten und weitere Informationen sind unter <https://support.stihl.com/> oder <https://www.stihl.com/> zu finden.

## 20 Technische Daten

### 20.1 Akku STIHL AR 2000 L, 3000 L

- Akku-Technologie: Lithium-Ionen
- Spannung: 36 V
- Kapazität in Ah: siehe Leistungsschild
- Energieinhalt in Wh: siehe Leistungsschild
- Zulässiger Temperaturbereich für Verwendung und Aufbewahrung: - 10 °C bis + 50 °C
- Gewicht
  - AR 2000 L: 7,4 kg
  - AR 3000 L: 9,5 kg
- USB-Anschluss: Steckertyp A
  - BC1.2 (DCP)
  - Ausgangsspannung: 5 V
  - maximaler Ladestrom: 1,5 A
- Bluetooth®-Funkschnittstelle:
  - Datenverbindung: Bluetooth® 4.2. Das mobile Endgerät muss mit Bluetooth® Low Energy 4.0 kompatibel sein und Generic Access Profile (GAP) unterstützen.
  - Frequenzband: ISM-Band 2,4 GHz
  - Abgestrahlte maximale Sendeleistung: 1 mW
  - Signalreichweite: ca. 10 m. Die Signalstärke ist abhängig von den Umgebungsbedingungen und dem mobilen Endgerät. Die Reichweite kann je nach äußeren Bedingungen, einschließlich des verwendeten Empfangsgeräts, stark variieren. Innerhalb von geschlossenen Räumen und durch metallische Barrieren (zum Beispiel Wände, Regale, Koffer) kann die Reichweite deutlich geringer sein.
  - Anforderungen an das Betriebssystem des mobilen Endgeräts: Android 4.4 (oder höher) oder iOS 9.3 (oder höher)


### 20.2 REACH

REACH bezeichnet eine EG-Verordnung zur Registrierung, Bewertung und Zulassung von Chemikalien.

Informationen zur Erfüllung der REACH Verordnung sind unter [www.stihl.com/reach](http://www.stihl.com/reach) angegeben.

## 21 Ersatzteile und Zubehör

### 21.1 Ersatzteile und Zubehör

**STIHL**  Diese Symbole kennzeichnen original STIHL Ersatzteile und original STIHL Zubehör.

STIHL empfiehlt, original STIHL Ersatzteile und original STIHL Zubehör zu verwenden.

Original STIHL Ersatzteile und original STIHL Zubehör sind bei einem STIHL Fachhändler erhältlich.

## 22 Entsorgen

### 22.1 Akku, Tragsystem, Anschlussleitung und Adapter AP entsorgen

Informationen zur Entsorgung sind bei einem STIHL Fachhändler erhältlich.

- ▶ Akku, Tragsystem, Anschlussleitung, Adapter AP und Verpackung vorschriftsmäßig und umweltfreundlich entsorgen.

## 23 EU-Konformitätserklärung

### 23.1 Akku STIHL AR 2000 L, AR 3000 L

ANDREAS STIHL AG & Co. KG  
Badstraße 115  
D-71336 Waiblingen

Deutschland

erklärt in alleiniger Verantwortung, dass

- Bauart: Akku
- Fabrikmarke: STIHL
- Typ: AR 2000 L, Serienidentifizierung: 4871
- Typ: AR 3000 L, Serienidentifizierung: 4871

den einschlägigen Bestimmungen der Richtlinien 2014/53/EU und 2011/65/EU entspricht und in Übereinstimmung mit den jeweils zum Produktionsdatum gültigen Versionen der folgenden Normen entwickelt und gefertigt worden ist: EN 300 328 V2.1.1:2016, EN 62311:2008, EN 301 489-1 V2.1.1:2017, EN 301 489-17 V3.1.1:2017 und EN 62368-1:2014.

Die Technischen Unterlagen sind bei der Produktzulassung der ANDREAS STIHL AG & Co. KG aufbewahrt.

Das Baujahr, das Herstellungsland und die Maschinennummer sind auf dem Akku angegeben.

Waiblingen, 01.07.2019

ANDREAS STIHL AG & Co. KG

i. V.



Thomas Elsner, Leiter Produktmanagement und Services

## 24 Anschriften

### 24.1 STIHL Hauptverwaltung

ANDREAS STIHL AG & Co. KG  
Postfach 1771  
D-71307 Waiblingen

### 24.2 STIHL Vertriebsgesellschaften

#### DEUTSCHLAND

STIHL Vertriebszentrale AG & Co. KG  
Robert-Bosch-Straße 13  
64807 Dieburg  
Telefon: +49 6071 3055358

#### ÖSTERREICH

STIHL Ges.m.b.H.  
Fachmarktstraße 7  
2334 Vösendorf  
Telefon: +43 1 86596370

#### SCHWEIZ

STIHL Vertriebs AG  
Isenrietstraße 4  
8617 Mönchaltorf  
Telefon: +41 44 9493030

#### TSCHECHISCHE REPUBLIK

Andreas STIHL, spol. s r.o.  
Chrlická 753  
664 42 Modřice

### 24.3 STIHL Importeure

#### BOSNIEN-HERZEGOWINA

UNIKOMERC d. o. o.  
Bišće polje bb  
88000 Mostar  
Telefon: +387 36 352560  
Fax: +387 36 350536

#### KROATIEN

UNIKOMERC - UVOZ d.o.o.  
Sjedište:  
Amruševa 10, 10000 Zagreb  
Prodaja:  
Ulica Kneza Ljudevita Posavskog 56, 10410 Velika Gorica  
Telefon: +385 1 6370010

Fax: +385 1 6221569

**TÜRKEI**

SADAL TARIM MAKİNALARI DIŞ TİCARET A.Ş.

Alsancak Sokak, No:10 I-6 Özel Parsel

34956 Tuzla, İstanbul

Telefon: +90 216 394 00 40

Fax: +90 216 394 00 44



# Contents

<b>1</b>	<b>Introduction</b>	<b>26</b>			
<b>2</b>	<b>Guide to Using this Manual</b>	<b>26</b>			
2.1	Applicable Documentation	26			
2.2	Symbols used with warnings in the text	27			
2.3	Symbols in Text	27			
<b>3</b>	<b>Overview</b>	<b>27</b>			
3.1	Battery	27			
3.2	Carrying System	28			
3.3	Connecting Cable and AP Adapter	28			
3.4	Symbols	28			
<b>4</b>	<b>Safety Precautions</b>	<b>29</b>			
4.1	Warning Signs	29			
4.2	Intended Use	29			
4.3	The Operator	30			
4.4	Work Area and Surroundings	30			
4.5	Safe Condition	31			
4.6	Operation	32			
4.7	Transporting	32			
4.8	Storing	33			
4.9	Cleaning, Maintenance and Repairs	33			
<b>5</b>	<b>Preparing Battery for Operation</b>	<b>33</b>			
5.1	Preparing Battery for Operation	33			
5.2	Connecting Battery to STIHL App	34			
<b>6</b>	<b>Charging the Battery, LEDS and Signals</b>	<b>34</b>			
6.1	Charging the Battery	34			
6.2	Displaying State of Charge	34			
6.3	LEDs and Beeps	35			
<b>7</b>	<b>Activating and Deactivating Bluetooth® Radio Interface</b>	<b>35</b>			
7.1	Activating the Bluetooth® Radio Interface	35			
7.2	Deactivating the Bluetooth® Radio Interface	35			
<b>8</b>	<b>Assembling the Battery</b>	<b>35</b>			
8.1	Fitting the Connecting Cable	35			
8.2	Fitting and Removing Battery and Cable on Carrying System	36			
<b>9</b>	<b>Adjusting Battery for User</b>	<b>36</b>			
9.1	Adjusting Carrying System to Suit User's Height	36			
9.2	Fitting and Adjusting the Connecting Cable	37			
9.3	Fitting and Removing Harness	37			
<b>10</b>	<b>Testing the Battery</b>	<b>38</b>			
10.1	Checking LEDs and Beeps	38			
<b>11</b>	<b>Working with the Battery</b>	<b>39</b>			
11.1	Working with the Battery	39			
<b>12</b>	<b>Connecting and Disconnecting Battery</b>	<b>40</b>			
12.1	Connecting battery to a STIHL cordless product with a socket	40			
12.2	Connecting battery to a STIHL cordless product with a battery compartment for STIHL AP batteries	40			
12.3	Connecting battery to a STIHL cordless product for STIHL AR L batteries	40			
12.4	Disconnecting the battery	40			
<b>13</b>	<b>After Finishing Work</b>	<b>40</b>			
13.1	After Finishing Work	40			
<b>14</b>	<b>Connecting and Charging USB Device</b>	<b>40</b>			
14.1	Connecting and Charging USB Device	40			
<b>15</b>	<b>Transporting</b>	<b>41</b>			
15.1	Transporting the Battery	41			
<b>16</b>	<b>Storing</b>	<b>41</b>			
16.1	Storing the Battery	41			
16.2	Storing the Carrying System, Connecting Cable and AP Adapter	41			
<b>17</b>	<b>Cleaning</b>	<b>42</b>			
17.1	Cleaning the Battery, Carrying System, Connecting Cable and AP Adapter	42			
17.2	Cleaning Contacts of the Connecting Cable	42			
<b>18</b>	<b>Maintenance and Repairs</b>	<b>42</b>			

# STIHL

This instruction manual is protected by copyright. All rights reserved, especially the rights to reproduce, translate and process with electronic systems.

18.1 Servicing and Repairing Battery, Carrying System, Connecting Cable and AP Adapter .....	42
<b>19 Troubleshooting</b> .....	<b>43</b>
19.1 Troubleshooting Battery or Cordless Product .....	43
19.2 Product Support and Assistance on Use .....	44
<b>20 Specifications</b> .....	<b>45</b>
20.1 STIHL AR 2000 L, 3000 L .....	45
20.2 REACH .....	45
<b>21 Spare Parts and Accessories</b> .....	<b>45</b>
21.1 Spare Parts and Accessories .....	45
<b>22 Disposal</b> .....	<b>45</b>
22.1 Disposing of Battery, Carrying System, Connecting Cable and AP Adapter .....	45
<b>23 EC Declaration of Conformity</b> .....	<b>45</b>
23.1 STIHL AR 2000 L, 3000 L Battery .....	45

## 1 Introduction

Dear Customer,

Thank you for choosing STIHL. We develop and manufacture our quality products to meet our customers' requirements. The products are designed for reliability even under extreme conditions.

STIHL also stands for premium service quality. Our specialist dealers guarantee competent advice and instruction as well as comprehensive service support.

We thank you for your confidence in us and hope you will enjoy working with your STIHL product.



Dr. Nikolas Stihl

**IMPORTANT: READ BEFORE USE AND KEEP IN A SAFE PLACE.**

## 2 Guide to Using this Manual

### 2.1 Applicable Documentation

Local safety regulations apply.

- ▶ Read, understand and save the following documents in addition to this instruction manual:
  - Instruction manual of STIHL cordless product being used.
  - Instruction manual for STIHL AL 300, 500 chargers
  - Safety information for STIHL batteries and products with built-in batteries: [www.stihl.com/safety-data-sheets](http://www.stihl.com/safety-data-sheets)

For further information on STIHL connected, compatible products and FAQs visit <https://connect.stihl.com/> or contact a STIHL servicing dealer.

The Bluetooth® word mark and logos are registered trademarks owned by Bluetooth SIG, Inc. These word mark/logos are used by STIHL under license.

The battery is equipped with a Bluetooth® radio interface. Local operating restrictions (in aircraft or hospitals, for example) must be observed.

## 2.2 Symbols used with warnings in the text

### WARNING

This symbol indicates dangers that can cause serious injuries or death.

- ▶ The measures indicated can avoid serious injuries or death.

### NOTICE

This symbol indicates dangers that can cause damage to property.

- ▶ The measures indicated can avoid damage to property.

## 2.3 Symbols in Text



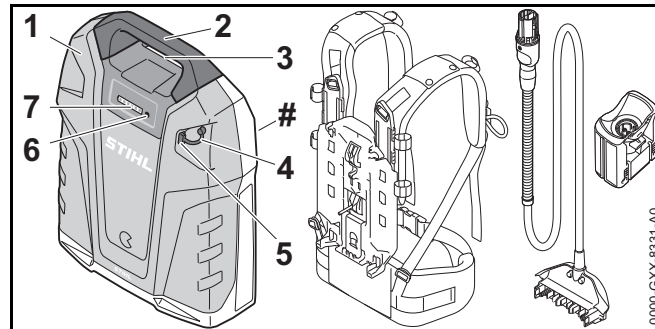
This symbol refers to a chapter in this instruction manual.



A video is available for this chapter

## 3 Overview

### 3.1 Battery



#### 1 Battery

Supplies power to the STIHL cordless product.

#### 2 Handle

Serves to carry the battery.

#### 3 Socket

Receptacle for cable's plug.

#### 4 Dust Cap

Closes the USB port.

#### 5 USB Port

For connecting a USB cable or USB adapter.

#### 6 Button

Activates the LEDs and signal on battery. Activates and deactivates Bluetooth® radio interface.

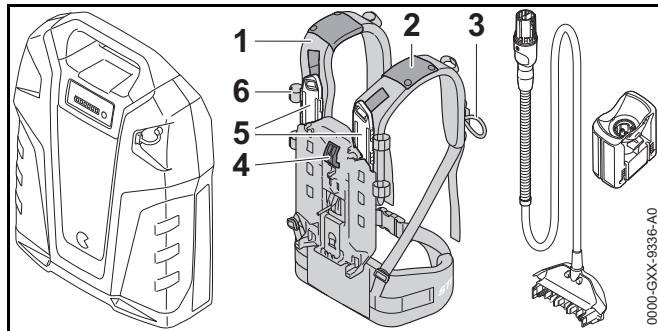
#### 7 LEDs

Indicate battery charge status, malfunctions, activation and deactivation of Bluetooth® radio interface.

#### # Rating Label with Serial Number

### 3.2 Carrying System

The battery's scope of supply does not include the carrying system.



#### 1 Carrying System

Distributes weight of battery over shoulders and holds the connecting cable.

#### 2 Guide

Keeps the connecting cable in position on carrying system.

#### 3 Loop

Keeps cable plug in position on carrying system.

#### 4 Lever

Secures battery to carrying system.

#### 5 Slide

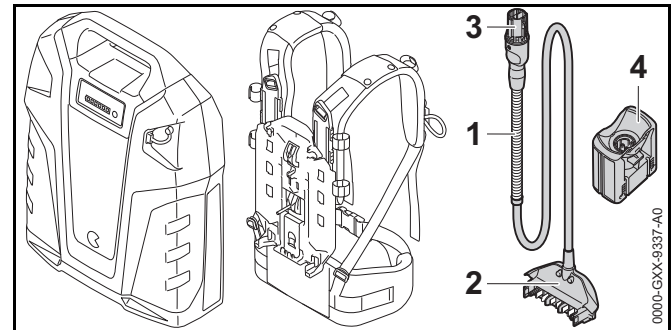
Enables backpack to be adjusted to suit user's height.

#### 6 Fastener

Keeps the connecting cable in position on carrying system.

### 3.3 Connecting Cable and AP Adapter

The battery's scope of supply does not include the connecting cable or the AP adapter.



#### 1 Connecting Cable

Connects battery to a STIHL cordless product with socket or AP adapter.

#### 2 Connector

Connects cable to battery.

#### 3 Connecting Cable Plug


Connects the connecting cable to a STIHL cordless product with socket or the AP adapter.

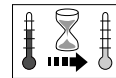
#### 4 AP Adapter


Connects battery to a STIHL cordless product with a battery compartment for STIHL AP batteries.

### 3.4 Symbols

Meanings of symbols that may be on the battery:

 1 LED glows red. Battery too hot or too cold.



 4 LEDs flash red. There is a malfunction in the battery.



The battery has a Bluetooth® radio interface and can be connected with the STIHL app.



The data next to this symbol indicates the energy content of the battery according to the cell manufacturer's specification. The energy content available during operation is lower.



Do not dispose of the product with your household waste.

## 4 Safety Precautions

### 4.1 Warning Signs

Meanings of warning signs on the battery:



Observe safety notices and take the necessary precautions.



Read, understand and save the instruction manual.



Protect battery from heat and fire.



Do not immerse battery in fluids.



Observe battery's permissible temperature range.

### 4.2 Intended Use

A STIHL AR L battery supplies the following STIHL cordless products with energy:

- Cordless product with socket.
- Cordless product with battery compartment for STIHL AP batteries.
- Cordless product with battery holder for STIHL AR L batteries.

The battery may be used in the rain.

The battery may be used only for work performed while standing on the ground or in a lift bucket.

The battery must not be used for cordless lawnmowers with a battery compartment for STIHL AP batteries.

During operation the battery on the carrying system is carried on the user's back or connected to a cordless product as described in that product's instruction manual.

The battery is recharged with a STIHL AL 300 or AL 500 charger.

Combined with the STIHL app, the battery allows the personalization and transmission of information to the battery using Bluetooth® technology.

### ⚠ WARNING

- Products and chargers not explicitly approved for the battery by STIHL may cause accidents, a fire or explosion. This can result in serious or fatal injuries and damage to property.
  - ▶ Use the battery only with the following STIHL cordless products:
    - Cordless product with socket.
    - Cordless product with battery compartment for STIHL AP batteries.
    - Cordless product with battery holder for STIHL AR L batteries.
  - ▶ Recharge the battery with a STIHL AL 300 or AL 500 charger.

- Using the battery for purposes for which it is not designed may result in serious or fatal injuries and damage to property.
  - ▶ Use the battery as described in this instruction manual, the STIHL app and <https://connect.stihl.com/>.

### 4.3 The Operator

## **⚠ WARNING**

- Users without adequate instruction cannot recognize or assess the risks involved in using the battery, carrying system, connecting cable and AP adapter. The user or other persons may sustain serious or fatal injuries.



- ▶ Read, understand and save the instruction manual.

- ▶ If you lend the battery, carrying system, connecting cable or AP adapter to another person: Always give them the instruction manual.
- ▶ If you have any queries: Contact a STIHL servicing dealer for assistance.
- ▶ Make sure the user meets the following requirements:
  - The user must be rested.
  - The user must be in good physical condition and mental health to operate and work with the battery, carrying system, connecting cable and AP adapter. If the user's physical, sensory or mental ability is

restricted, he or she may work only under the supervision of or as instructed by a responsible person.

- The user is able to recognize and assess the risks involved in using the battery, carrying system, connecting cable and AP adapter.
- The user must be of legal age or is being trained in a trade under supervision in accordance with national rules and regulations.
- The user has received instruction from a STIHL servicing dealer or other experienced user before using the battery, carrying system, connecting cable or AP adapter the first time.
- The user must not be under the influence of alcohol, medication or drugs.

### 4.4 Work Area and Surroundings

## **⚠ WARNING**

- Bystanders, children and animals cannot recognize or assess the dangers of the battery, carrying system, connecting cable and AP adapter. Bystanders, children and animals may be seriously injured.
  - ▶ Keep bystanders, children and animals away from the work area.
  - ▶ Do not leave the battery unattended.
  - ▶ Make sure that children cannot play with the battery, carrying system, connecting cable or AP adapter.
- The battery is not protected against all ambient conditions. If the battery is exposed to certain ambient conditions, it may catch fire or explode. This can result in serious injuries and damage to property.



- ▶ Protect battery from heat and fire.
- ▶ Do not throw the battery into a fire.



- ▶ Use and store the battery at temperatures between - 10°C and +50°C.



- ▶ Do not immerse battery in fluids.

- ▶ Keep battery away from metallic objects.
- ▶ Do not expose battery to high pressure.
- ▶ Do not expose battery to microwaves.
- ▶ Protect battery from chemicals and salts.

#### 4.5 Safe Condition

The battery, carrying system, connecting cable and AP adapter are in a safe condition if the following points apply:

- The battery, carrying system, connecting cable and AP adapter are not damaged.
- The battery, carrying system, connecting cable and AP adapter are clean and dry.
- Battery functions properly and has not been modified.
- The battery, carrying system, connecting cable and AP adapter have not been modified.
- Only original STIHL accessories designed for this battery and carrying system are fitted.
- Accessories are properly mounted.

### **!** WARNING

- A battery that is not in a safe condition cannot operate safely. This can result in serious injuries.
  - ▶ Never work with a damaged battery.
  - ▶ Never attempt to charge a damaged or defective battery.

- ▶ Work only with an undamaged carrying system, an undamaged connecting cable and an undamaged AP adapter.
- ▶ If the battery, carrying system, connecting cable or AP adapter is dirty or wet: Clean the battery, carrying system, connecting cable or AP adapter and allow to dry.
- ▶ Never modify the battery, carrying system, connecting cable or AP adapter.
- ▶ Never insert objects in any openings in the battery or AP adapter.
- ▶ Never bridge a battery's or AP adapter's contacts with metallic objects (short circuit).
- ▶ Do not open the battery.
- ▶ Only use original STIHL accessories designed for this battery and carrying system.
- ▶ Mount accessories as described in this instruction manual or the instructions supplied with the accessory.
- Fluid may escape from a damaged battery. The fluid can cause irritation if it contacts the skin or eyes.
  - ▶ Avoid contact with the fluid.
  - ▶ In case of contact with the skin: Wash affected areas with plenty of water and soap.
  - ▶ In case of contact with the eyes: Rinse eyes with plenty of water for at least 15 minutes and seek medical advice.
- A damaged or defective battery may smell unusual, emit smoke or burn. This can result in serious or fatal injuries and damage to property.
  - ▶ If the battery smells unusual or emits smoke: Take the battery off your back. Do not use the battery and keep it away from combustible substances.
  - ▶ If the battery catches fire: Attempt to extinguish the battery with a fire extinguisher or water.

Contact with live components may occur for the following reasons:

- Connecting cable is damaged.

- Connecting cable plug or plug on battery damaged.
- The AP adapter is damaged.

## **⚠ WARNING**

- Contact with live components can result in an electric shock. This can result in serious or fatal injuries.
  - ▶ Make sure the connecting cable, its plug, the plug on the battery and the AP adapter are not damaged.
- Connecting cable can be damaged if it is not fitted properly. This can result in injuries and may damage the connecting cable.
  - ▶ Position the connecting cable so that it cannot be touched by the tool of the cordless product being used.
  - ▶ Position the connecting cable so that it cannot be kinked or damaged.
  - ▶ If the connecting cable is twisted: Straighten it out.

### 4.6 Operation

## **⚠ WARNING**

- The user cannot concentrate on the work in certain situations. The user may stumble, fall and be seriously injured.
  - ▶ Work calmly and carefully.
  - ▶ If light and visibility are poor: Do not work with the battery.
  - ▶ Watch out for obstacles.
  - ▶ Stand on the ground while working and keep a good balance. If it is necessary to work at heights: Use a lift bucket.
  - ▶ If you begin to feel tired: Take a break.

- If you notice any change in the battery during operation, if it behaves unusually or there is a quick succession of short beeps, the battery may be in an unsafe condition. This can result in serious injuries and damage to property.
  - ▶ Stop work, take the battery off your back and contact your STIHL servicing dealer.
  - ▶ If the battery smells unusual or emits smoke: Take the battery off your back. Do not use the battery and keep it away from combustible substances.
- In an emergency, the user may panic and not put the carrying system down. This can result in serious injuries.
  - ▶ Practice removing and putting down the carrying system.

### 4.7 Transporting

## **⚠ WARNING**

- The battery is not protected against all ambient conditions. The battery may be damaged if it is exposed to certain ambient conditions and damage to property may occur.
  - ▶ Never transport a damaged battery.
  - ▶ Transport the battery in non-conductive packaging.
- The battery may turn over or shift during transport. This may result in personal injuries and damage to property.
  - ▶ Pack the battery in packaging in such a way that it cannot move.
  - ▶ Secure the packaging so that it cannot move.



## 4.8 Storing

### **⚠ WARNING**

- Children are not aware of and cannot assess the dangers of the battery and can be seriously injured.
  - ▶ Store the battery out of the reach of children.
- The battery is not protected against all ambient conditions. The battery may be damaged if it is exposed to certain ambient conditions.
  - ▶ Store the battery in a clean and dry condition.
  - ▶ Store the battery in an enclosed location.
  - ▶ Store the battery separately from the battery product and charger.
  - ▶ Store the battery in non-conductive packaging.
  - ▶ Store the battery at temperatures between -10°C and +50°C.
- The connecting cable must not be used for carrying or hanging up the battery. The connecting cable and the battery may be damaged.
  - ▶ Wind up the connecting cable and secure it to the battery.

## 4.9 Cleaning, Maintenance and Repairs

### **⚠ WARNING**

- Aggressive cleaning agents, cleaning with a jet of water or pointed objects can damage the battery, carrying system, connecting cable and AP adapter. If the battery, carrying system, connecting cable and AP adapter are not cleaned








correctly, components may no longer function properly or safety devices may be rendered inoperative. This can result in serious injuries.

- ▶ Clean the battery, carrying system, connecting cable and AP adapter as described in this instruction manual.
- If the battery, carrying system, connecting cable and AP adapter are not serviced or repaired correctly, components may no longer function properly or safety devices may be rendered inoperative. This can result in serious or fatal injuries.
  - ▶ Never attempt to service or repair the battery, carrying system, connecting cable or AP adapter.
  - ▶ If the battery, carrying system, connecting cable or AP adapter need to be serviced or repaired: Contact a STIHL servicing dealer for assistance.

## 5 Preparing Battery for Operation

### 5.1 Preparing Battery for Operation

Perform the following steps before starting work:

- ▶ Check the LEDs and beeps,  6.3
  - ▶ If 4 LEDs flash red and short beeps sound in quick succession: Do not use or transport the battery, contact your STIHL servicing dealer.  
There is a malfunction in the battery.
- ▶ Fully charge the battery,  6.1
- ▶ Clean the battery,  17.1
- ▶ If you use the connecting cable:
  - ▶ Clean contacts on the connecting cable,  17.2
  - ▶ Fit the connecting cable or battery and connecting cable on the carrying system.  8
- ▶ Make sure the battery is in a safe condition,  4.5.
- ▶ The battery, carrying system, connecting cable and AP adapter are used: Check that the carrying system, connecting cable and AP adapter are in a safe condition,  4.5.

- ▶ If you cannot carry out these steps: Do not use the battery and contact your STIHL dealer for assistance.

## 5.2 Connecting Battery to STIHL App

- ▶ Activate Bluetooth® radio interface on mobile device.
- ▶ Activate Bluetooth® radio interface on battery, 7.1.
- ▶ Download STIHL App from app store of your mobile device and create an account.
- ▶ Open and register STIHL App.
- ▶ Add the battery in the STIHL App and follow the instructions on the screen.

For contacts and other information visit <https://support.stihl.com/> or see information in the App.

The STIHL connected feature is available in the STIHL App in certain markets.

## 6 Charging the Battery, LEDs and Signals

### 6.1 Charging the Battery

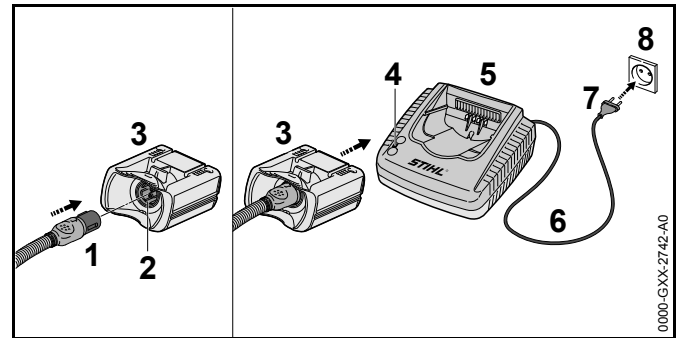
The charging time depends on several factors, e.g. temperature of the battery or the ambient temperature. The actual charging time may differ from the specified charging time. For specified charging times see [www.stihl.com/charging-times](http://www.stihl.com/charging-times).

The charging process starts automatically when the plug is inserted in a wall outlet and the AP adapter is fitted in the charger. The charger switches itself off automatically when the battery is fully charged.

The battery and charger become hot during the charging process.

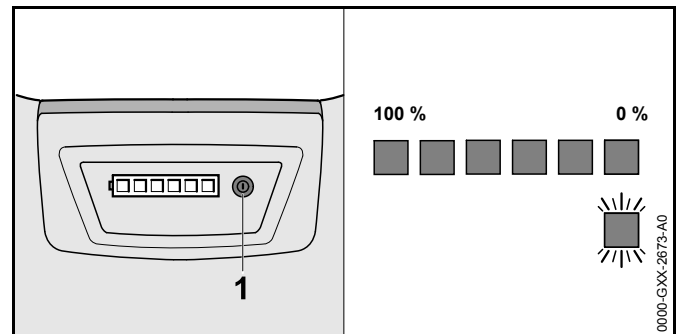
The STIHL AL 300 and AL 500 chargers have a built-in fan which may cut in and out during the charging process.

- ▶ Fit the connecting cable, or battery and connecting cable, on the carrying system.



- ▶ Insert the plug (7) in a convenient wall outlet (8). The charger (5) runs a self test. The LED (4) glows green for about 1 second and then red for about 1 second.
- ▶ Fit the connecting cable (6).
- ▶ Insert the battery cable plug (1) in the socket (2) on the AP adapter (3).
- ▶ Insert the AP adapter (3) in the guides in the charger (5) and press it home as far as stop. The LED (4) glows green. The LEDs on the battery glow green and the battery is charged.
- ▶ When the LED (4) and the LEDs on the battery stop glowing: The battery is fully charged. The AP adapter (3) can be taken out of the charger (5).

### 6.2 Displaying State of Charge



- ▶ Press the button (1).  
The LEDs (5) glow green for about 5 seconds and indicate the state of charge. There is a short beep.
- ▶ If the right-hand LED flashes green and there are six long beeps: Charge the battery.



### 6.3 LEDs and Beeps


The LEDs and beeps can indicate the following information about the battery:


- State of charge
- Activation and deactivation of Bluetooth® interface.
- Malfunctions

The LEDs can glow or flash green or red. The right-hand LED can also glow or flash blue. Beeps may be short or long.

The state charge is indicated when the LEDs glow or flash green and there is a short beep.

- ▶ If the right-hand LED flashes green and there are four long beeps: Charge the battery.
- ▶ If the LEDs glow or flash red or there are no beeps: Rectify the malfunction.  19.1  
There is a malfunction in the cordless product or battery.
- ▶ If the four right-hand LEDs on the battery flash red and short beeps sound in quick succession: Troubleshooting,  19.1.  
There is a malfunction in the battery.

If the right-hand LED on the battery glows blue and there are three short beeps: The Bluetooth® radio interface on the battery is activated,  7.1.

If the right-hand LED on the battery flashes blue and there are three short beeps: The Bluetooth® radio interface on the battery is deactivated,  7.2.

## 7 Activating and Deactivating Bluetooth® Radio Interface

### 7.1 Activating the Bluetooth® Radio Interface

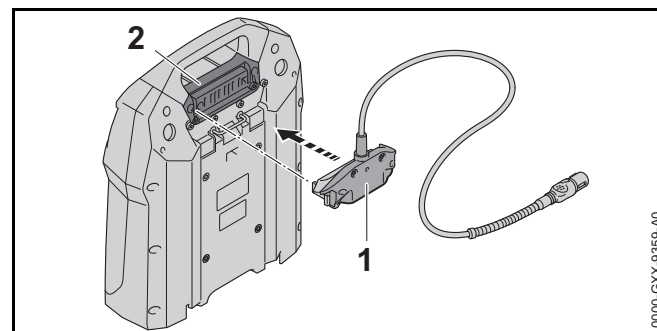
- ▶ Press the button and hold it depressed for about 3 seconds.  
The right-hand LED glows blue for about 3 seconds. You will hear 3 short beeps. The Bluetooth® radio interface on the battery is activated.

### 7.2 Deactivating the Bluetooth® Radio Interface

- ▶ Press the button and hold it depressed for about 3 seconds.  
The right-hand LED flashes blue six times. You will hear 3 short beeps.

## 8 Assembling the Battery

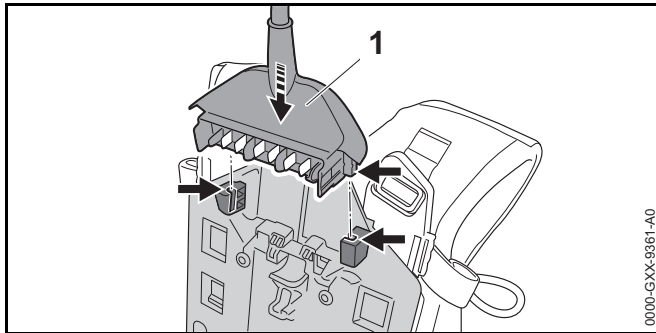
### 8.1 Fitting the Connecting Cable



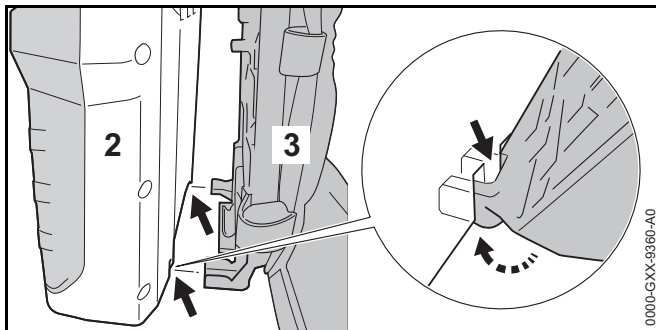
- ▶ Position the connector (1) with the connecting cable facing up.
- ▶ Insert the connector (1) in the socket (2).

## 8.2 Fitting and Removing Battery and Cable on Carrying System

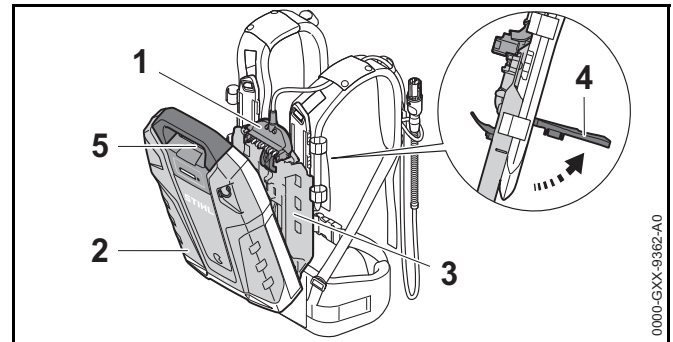
### 8.2.1 Fitting Battery and Cable on Carrying System



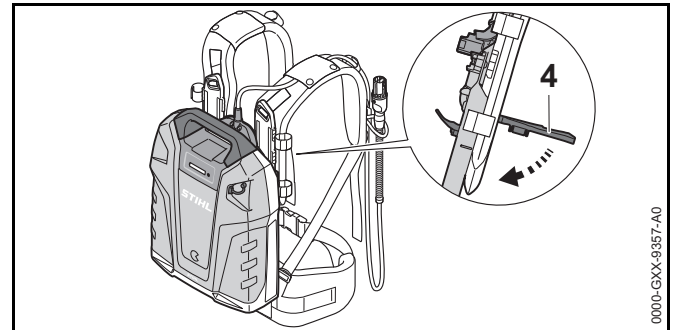
- ▶ Insert the connector (1).



- ▶ Position the battery (2) on the carrying system (3) so that the guides on the carrying system engage the recesses in the battery.



- ▶ Open the lever (4) and hold it there.
- ▶ Press the carrying system (3) against the battery (2) until the connector (1) locates against the socket (5).



- ▶ Swing the lever (4) down. It must snap into place.

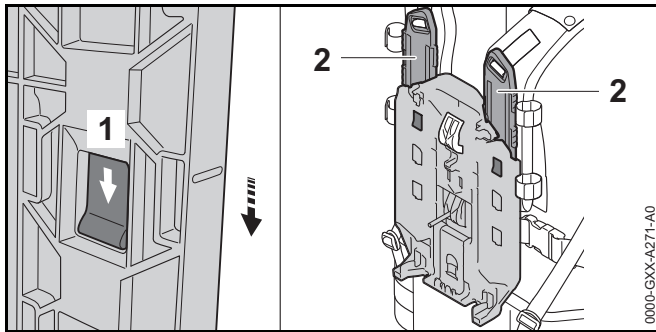
### 8.2.2 Removing Battery and Cable from Carrying System

- ▶ Open the lever.
- ▶ Remove the battery.
- ▶ Remove the connector.

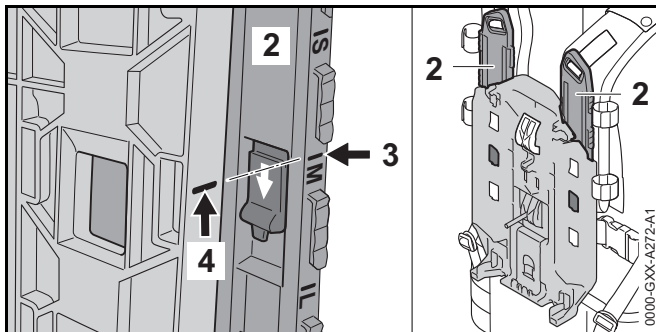
## 9 Adjusting Battery for User

### 9.1 Adjusting Carrying System to Suit User's Height

The carrying system can be set to positions S, M or L to suit the user's height.



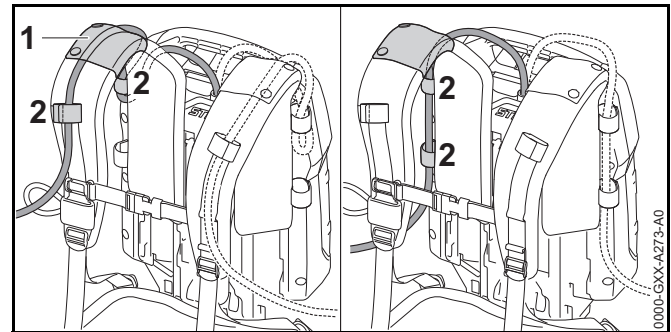
- ▶ Depress the locking tab (1) and push it in direction of arrow.
- ▶ Remove the slide (2).



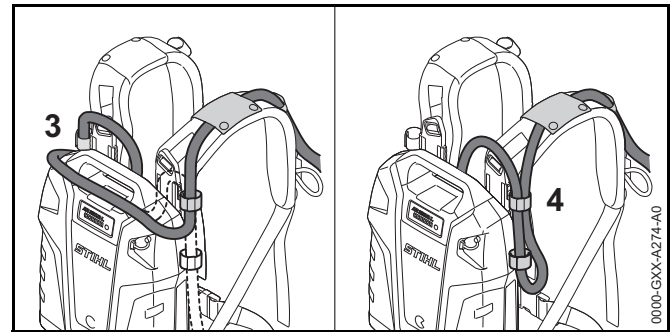
- ▶ Line up mark (3) with mark (4).
- ▶ Fit the slide (2).
- ▶ Pull the slide (2) up (in opposite direction to arrow). The slide (2) engages with a click.
- ▶ Set slide (2) to same position on left and right shoulder straps.

## 9.2 Fitting and Adjusting the Connecting Cable

The connecting cable can be fitted and adjusted to suit the user's height, different cordless products and the application.



The connecting cable can be secured in position by the guide (1) on the harness and the fasteners (2), or on the side of the backplate with the fasteners (2).



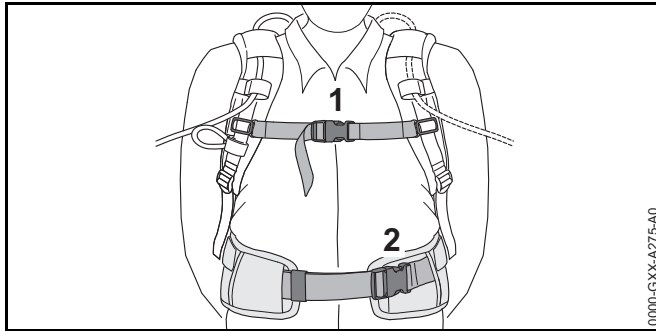
The length of the connecting cable can be adjusted by making a loop on the battery (3) or at one side (4).

- ▶ Fit the connecting cable so that has no kinks and is as short as possible without hindering your work.

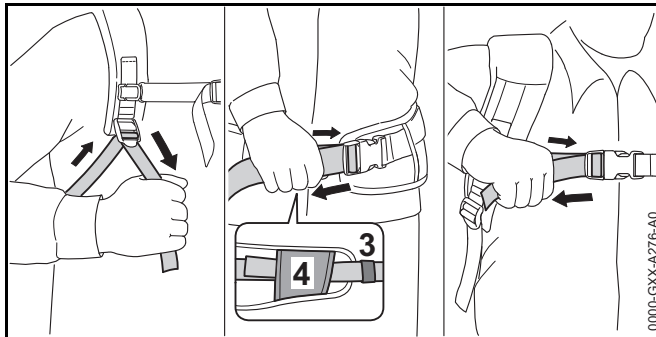
## 9.3 Fitting and Removing Harness

### 9.3.1 Fitting and Adjusting the Carrying System

- ▶ Put the battery on your back.



- ▶ Close buckle (2) on the waist belt.
- ▶ Close buckle (1) on the chest strap.



- ▶ Tighten the straps until the waist belt fits snugly on your hips and the back padding is against your back.
- ▶ Thread the end of the waist belt through the loops (3 and 4).

### 9.3.2 Removing the Carrying System

- ▶ Loosen the straps.
- ▶ Open the buckles on the chest strap and waist belt.
- ▶ Take the battery off your back.

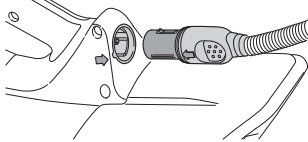

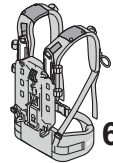
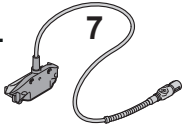

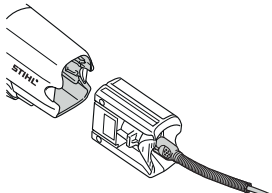

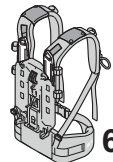
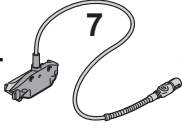


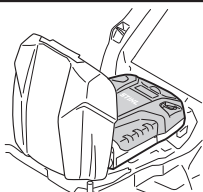


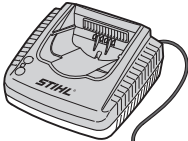

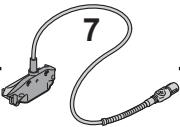

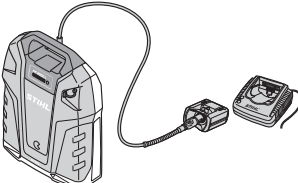
## 10 Testing the Battery

### 10.1 Checking LEDs and Beeps

- ▶ Press button on battery.  
The LEDs glow green and a short beep sounds. The state of charge is indicated.
- ▶ If the right-hand LED flashes green and there are six long beeps: Charge the battery.
- ▶ If the LEDs do not glow or flash or there are no beeps: Do not use the battery and contact your STIHL dealer for assistance.  
There is a malfunction in the battery.

# 11 Working with the Battery

## 11.1 Working with the Battery

A		  	
B		   	
C			
D		  	

**A: If a cordless product with socket (1) is to be supplied with energy:**

Use battery (5), carrying system (6) and connecting cable (7). The battery is carried on the carrying system as a backpack.

**B: If a cordless product with battery compartment for STIHL AP batteries (2) is to be supplied with energy:**

Use battery (5), carrying system (6), connecting cable (7) and AP adapter (8). The battery is carried on the carrying system as a backpack.

**C: If a cordless product for STIHL AR L batteries (3) is to be supplied with energy:**

Use the battery (5) alone. The battery is connected directly to the cordless product.

**D: If the battery is to be recharged with a charger (4):**

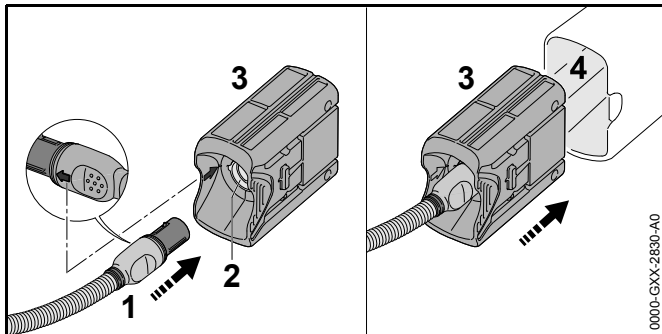
Use battery (5), connecting cable (7) and AP adapter (8).  
The AP adapter is inserted in the charger.

## 12 Connecting and Disconnecting Battery

### 12.1 Connecting battery to a STIHL cordless product with a socket

- ▶ Connect the battery as described in the instruction manual supplied with the cordless product.

### 12.2 Connecting battery to a STIHL cordless product with a battery compartment for STIHL AP batteries



- ▶ Hold connecting cable plug (1) so that the arrow on its side lines up with the arrow point on the AP adapter's socket (2).
- ▶ Insert the connecting cable plug (1) in the socket (2) on the AP adapter (3).
- ▶ Push AP adapter (3) into the battery compartment (4).

### 12.3 Connecting battery to a STIHL cordless product for STIHL AR L batteries

- ▶ Connect the battery as described in the instruction manual supplied with the cordless product.

### 12.4 Disconnecting the battery

- ▶ Switch off the cordless product.
- ▶ If you are using a cordless product with a socket: Connect the battery as described in the instruction manual supplied with the cordless product.
- ▶ If you are using an AP adapter: Take the AP adapter out of the battery compartment.
- ▶ If you are using a cordless product for STIHL AR L batteries: Disconnect the battery as described in the instruction manual supplied with the cordless product.

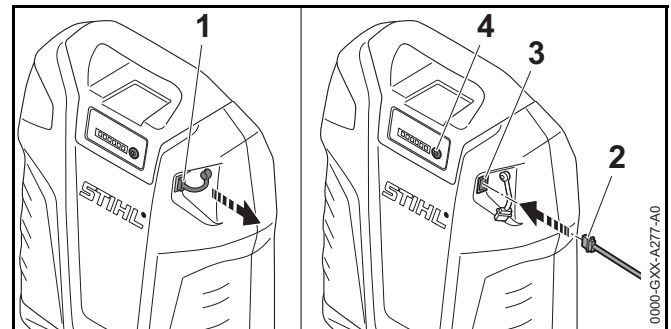
## 13 After Finishing Work

### 13.1 After Finishing Work


- ▶ Switch off the cordless product.
- ▶ Disconnect the battery.
- ▶ If the battery, carrying system, connecting cable or AP adapter is dirty or wet: Clean the battery, carrying system, connecting cable or AP adapter and allow to dry.
- ▶ Clean the battery, carrying system, connecting cable and AP adapter.

## 14 Connecting and Charging USB Device

### 14.1 Connecting and Charging USB Device





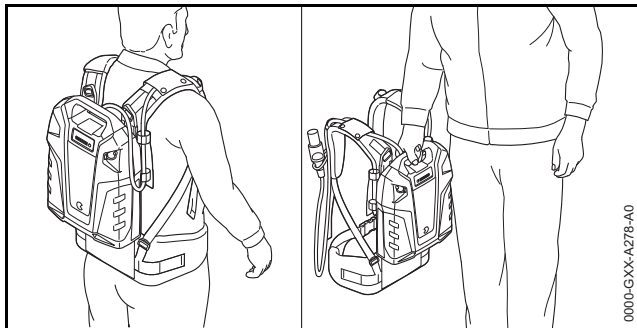
- ▶ Pull out the dust cap (1).
- ▶ Insert the plug (2) in the USB port (3).
- ▶ Press the button (4).  
USB device is being charged. If the USB device is not being charged, the charging current supplied by the battery is too low,  20.1. The USB device cannot be charged.

The USB cable must be unplugged before starting work. The dust plug (1) protects the USB port (3) from moisture and dirt.

## 15 Transporting

### 15.1 Transporting the Battery

- ▶ Switch off the cordless product.
- ▶ Disconnect the battery.
- ▶ Make sure the battery is in a safe condition.



- ▶ Carry the battery on your back or by the handle.
- ▶ If the battery is transported in a vehicle: Secure the battery so that it cannot move.
- ▶ If the battery has to be packed: Observe the following points when packing the battery:
  - The packaging must be non-conductive.
  - Make sure the battery cannot shift inside the packaging.
- ▶ Secure the packaging so that it cannot move.

The battery is subject to the requirements for the transport of dangerous goods. The battery is classified as UN 3480 (lithium-ion batteries) and has been tested in accordance with UN Manual of Tests and Criteria, Part III, sub-section 38.3.

For transport regulations see [www.stihl.com/safety-data-sheets](http://www.stihl.com/safety-data-sheets)

## 16 Storing

### 16.1 Storing the Battery

STIHL recommends that you store the battery with a charge between 30% and 45% (2 LEDs glow green).

- ▶ Observe the following points when storing the battery:
  - Battery is out of the reach of children.
  - Battery is clean and dry.
  - Battery is in an enclosed space.
  - Battery is stored separately from the product and charger.
  - Battery is in non-conductive packaging.
  - Battery is in a temperature range between  $-10^{\circ}\text{C}$  and  $+50^{\circ}\text{C}$ .

### 16.2 Storing the Carrying System, Connecting Cable and AP Adapter

- ▶ Observe the following points when storing the carrying system, connecting cable and AP adapter:
  - The carrying system, connecting cable and AP adapter are out of the reach of children.
  - The carrying system, connecting cable and AP adapter are clean and dry.
  - The battery, carrying system and AP adapter are not hanging on the connecting cable.

## 17 Cleaning

### 17.1 Cleaning the Battery, Carrying System, Connecting Cable and AP Adapter

- ▶ Clean the battery, carrying system, connecting cable and AP adapter with a damp cloth.

### 17.2 Cleaning Contacts of the Connecting Cable

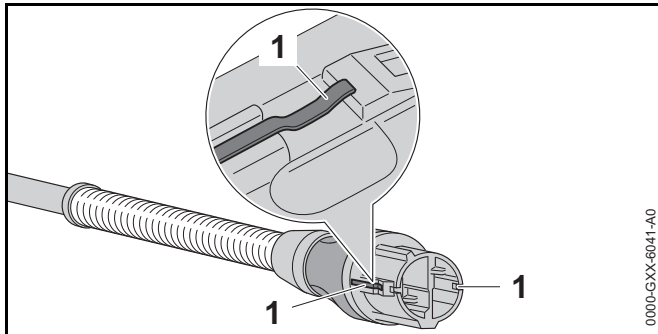


A video is available for this chapter

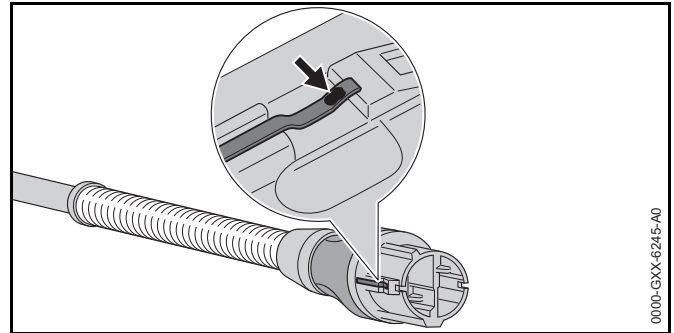


[www.stihl.com/sxwjNw](http://www.stihl.com/sxwjNw)

- ▶ Pull connecting cable plug out of the socket or the AP adapter.



- ▶ Clean the contacts (1) with a dry cloth.



- ▶ If the contacts are discolored (arrow):. Use a fine sandpaper (grade P600) to remove the discoloration and clean the contacts until they are bright.

## 18 Maintenance and Repairs

### 18.1 Servicing and Repairing Battery, Carrying System, Connecting Cable and AP Adapter


The battery, carrying system, connecting cable and AP adapter require no servicing and cannot be repaired by the user.

- ▶ If the battery, carrying system, connecting cable or AP adapter is defective or damaged: Do not use the battery, carrying system, connecting cable or AP adapter and contact a STIHL servicing dealer for assistance.

## 19 Troubleshooting

### 19.1 Troubleshooting Battery or Cordless Product

Condition	LEDs and Beeps	Cause	Remedy
Cordless product does not run after switch-on or cuts out during operation.	1 LED flashes green and 6 long beeps sound.	Battery has low charge.	<ul style="list-style-type: none"> <li>▶ Recharge the battery fully as described in the instruction manual for the STIHL AL 300 and AL 500 chargers.</li> </ul>
	1 LED glows red.	Battery too hot or too cold.	<ul style="list-style-type: none"> <li>▶ Disconnect the battery.</li> <li>▶ Allow battery to cool down or warm up.</li> </ul>
	3 LEDs flash red.	There is a malfunction in the battery.	<ul style="list-style-type: none"> <li>▶ Disconnect battery and then reconnect it.</li> <li>▶ Switch on the cordless product.</li> <li>▶ If 3 LEDs continue to flash red: Contact a STIHL servicing dealer for assistance.</li> </ul>
	3 LEDs glow red.	Cordless product too hot.	<ul style="list-style-type: none"> <li>▶ Disconnect the battery.</li> <li>▶ Wait for cordless product to cool down.</li> </ul>
	4 LEDs flash red and short beeps sound in quick succession.	There is a malfunction in the battery.	<ul style="list-style-type: none"> <li>▶ Take the battery off your back.</li> <li>▶ Disconnect battery and then reconnect it.</li> <li>▶ Switch on the cordless product.</li> <li>▶ If 4 LEDs continue to flash red and short beeps sound in quick succession: Do not use or transport the battery, contact your STIHL servicing dealer.</li> </ul>
		No electrical contact between cordless product and battery.	<ul style="list-style-type: none"> <li>▶ Disconnect battery and then reconnect it.</li> <li>▶ If the cordless product still does not run when switched on or cuts out during operation: Clean contacts of the connecting cable.</li> </ul>
		Cordless product or battery damp.	<ul style="list-style-type: none"> <li>▶ Allow cordless product / battery to dry.</li> </ul>
Runtime of cordless product is too short.		Battery not fully charged.	<ul style="list-style-type: none"> <li>▶ Recharge the battery fully as described in the instruction manual for the STIHL AL 300 and AL 500 chargers.</li> </ul>
		Normal battery life has been exceeded.	<ul style="list-style-type: none"> <li>▶ Replace the battery.</li> </ul>

Condition	LEDs and Beeps	Cause	Remedy
Battery cannot be found with STIHL App.		Bluetooth® radio interface on battery or mobile device is deactivated.	▶ Activate Bluetooth® radio interface on battery or mobile device.
		Distance between battery and mobile device is too long.	▶ Reduce distance,  20.1. ▶ If battery still cannot be found with STIHL App: Contact a STIHL servicing dealer for assistance.
Charge process does not start when AP adapter is inserted in the charger.	1 LED glows red.	Battery too hot or too cold.	▶ Leave AP adapter in the charger. Charge process starts automatically as soon as permissible temperature range is reached.

## 19.2 Product Support and Assistance on Use

Product support and assistance on use are available from STIHL servicing dealers.

For contacts and other information visit  
<https://support.stihl.com/> or <https://www.stihl.com/>.

## 20 Specifications

### 20.1 STIHL AR 2000 L, 3000 L

- Battery technology: Lithium-ion
- Voltage: 36 V
- Capacity in Ah: see rating label
- Energy content in Wh: see rating label
- Permissible temperature range for operation and storage: -10°C to +50°C
- Weight
  - AR 2000 L: 7.4 kg
  - AR 3000 L: 9.5 kg
- USB port: Plug type A
  - BC1.2 (DCP)
  - Output voltage: 5 V
  - Maximum charging current: 1.5 A
- Bluetooth® radio interface:
  - Data link: Bluetooth® 4.2. Mobile device must be compatible with Bluetooth® Low Energy 4.0 and support Generic Access Profile (GAP).
  - Frequency band: ISM band 2.4 GHz
  - Maximum RF power transmitted: 1 mW
  - Signal range: max. 10 meters. Signal strength is dependent on ambient conditions and the mobile device. Signal range can vary greatly depending on local conditions, including the receiver. Signal range can be much shorter in enclosed locations and through metallic barriers (e.g. walls, shelving, suitcases).
  - Operating system requirements for mobile device: Android 4.4 (or higher) or iOS 9.3 (or higher)


### 20.2 REACH

REACH is an EC regulation and stands for the Registration, Evaluation, Authorisation and Restriction of Chemical substances.

For information on compliance with the REACH regulation see [www.stihl.com/reach](http://www.stihl.com/reach).

## 21 Spare Parts and Accessories

### 21.1 Spare Parts and Accessories

**STIHL**  These symbols identify original STIHL replacement parts and original STIHL accessories.

STIHL recommends the use of original STIHL replacement parts and accessories.

Original STIHL replacement parts and original STIHL accessories are available from STIHL servicing dealers.

## 22 Disposal

### 22.1 Disposing of Battery, Carrying System, Connecting Cable and AP Adapter

Information on disposal is available from STIHL servicing dealers.

- ▶ Dispose of the battery, carrying system, connecting cable, AP adapter and packaging in accordance with local regulations and environmental requirements.

## 23 EC Declaration of Conformity

### 23.1 STIHL AR 2000 L, 3000 L Battery

ANDREAS STIHL AG & Co. KG  
 Badstrasse 115  
 D-71336 Waiblingen  
 Germany

declare in exclusive responsibility that

- Category: Battery
- Make: STIHL
- Model: AR 2000 L, Serial identification: 4871
- Model: AR 3000 L, Serial identification: 4871

conforms to the relevant provisions of Directives 2014/53/EC and 2011/65/EU and has been developed and manufactured in compliance with the following standards in the versions valid on the date of production:  
EN 300 328 V2.1.1:2016, EN 62311:2008, EN 301 489-1 V2.1.1:2017, EN 301 489-17 V3.1.1:2017 and EN 62368-1:2014.

Technical documents are deposited at ANDREAS STIHL AG & Co. KG Produktzulassung (Product Licensing).

The year of manufacture, country of manufacture and serial number are applied to the battery.

Done at Waiblingen, 01.07.2019

ANDREAS STIHL AG & Co. KG

A handwritten signature in black ink, appearing to read 'Thomas Elsner', written in a cursive style.

Thomas Elsner, Director Product Management and Services

## Table des matières

<b>1</b>	<b>Préface</b>	<b>48</b>	<b>8</b>	<b>Assemblage du système de la batterie</b>	<b>58</b>
<b>2</b>	<b>Informations concernant la présente Notice d'emploi</b>	<b>48</b>	8.1	Montage du cordon d'alimentation électrique	58
2.1	Documents applicables	48	8.2	Montage et démontage de la batterie et du cordon d'alimentation électrique sur le système de portage	58
2.2	Marquage des avertissements dans le texte	49	<b>9</b>	<b>Ajustage du système de la batterie selon l'utilisateur</b>	<b>59</b>
2.3	Symboles employés dans le texte	49	9.1	Adaptation du système de portage à la taille de l'utilisateur	59
<b>3</b>	<b>Vue d'ensemble</b>	<b>49</b>	9.2	Pose et ajustage du cordon d'alimentation électrique	60
3.1	Batterie	49	9.3	Bouclage et débouclage du harnais	60
3.2	Système de portage	50	<b>10</b>	<b>Contrôle de la batterie</b>	<b>61</b>
3.3	Cordon d'alimentation électrique et adaptateur AP	50	10.1	Contrôle des DEL et des signaux sonores	61
3.4	Symboles	50	<b>11</b>	<b>Travail avec la batterie</b>	<b>62</b>
<b>4</b>	<b>Prescriptions de sécurité</b>	<b>51</b>	11.1	Travail avec la batterie	62
4.1	Symboles d'avertissement	51	<b>12</b>	<b>Branchement et débranchement de la batterie</b>	<b>63</b>
4.2	Utilisation conforme à la destination prévue	51	12.1	Raccordement de la batterie avec un produit STIHL à batterie muni d'une prise	63
4.3	Exigences posées à l'utilisateur	52	12.2	Raccordement de la batterie avec une machine STIHL à batterie munie d'un logement pour batterie STIHL AP	63
4.4	Aire de travail et voisinage	53	12.3	Raccordement de la batterie avec un produit STIHL à batterie conçu pour des batteries STIHL AR L	63
4.5	Bon état pour une utilisation en toute sécurité	53	12.4	Débranchement de la batterie	63
4.6	Utilisation	54	<b>13</b>	<b>Après le travail</b>	<b>63</b>
4.7	Transport	55	13.1	Après le travail	63
4.8	Rangement	55	<b>14</b>	<b>Branchement et recharge d'un appareil USB</b>	<b>64</b>
4.9	Nettoyage, maintenance et réparation	55	14.1	Branchement et recharge d'un appareil USB	64
<b>5</b>	<b>Préparatifs avant l'utilisation de la batterie</b>	<b>56</b>	<b>15</b>	<b>Transport</b>	<b>64</b>
5.1	Préparatifs avant l'utilisation de la batterie	56	15.1	Transport de la batterie	64
5.2	Connexion de la batterie avec l'application STIHL App	56	<b>16</b>	<b>Rangement</b>	<b>64</b>
<b>6</b>	<b>Recharge de la batterie, DEL et signaux sonores</b>	<b>56</b>	16.1	Rangement de la batterie	64
6.1	Recharge de la batterie	56			
6.2	Affichage du niveau de charge	57			
6.3	DEL et signaux sonores	57			
<b>7</b>	<b>Activation et désactivation de l'interface radio Bluetooth®</b>	<b>58</b>			
7.1	Activation de l'interface radio Bluetooth®	58			
7.2	Désactivation de l'interface radio Bluetooth®	58			



La présente Notice d'emploi est protégée par des droits d'auteur. Tous droits réservés, en particulier tout droit de copie, de traduction et de traitement avec des systèmes électroniques quelconques.

16.2	Rangement du système de portage, du cordon d'alimentation électrique et de l'adaptateur AP.....	65
<b>17</b>	<b>Nettoyage</b> .....	<b>65</b>
17.1	Nettoyage de la batterie, du système de portage, du cordon d'alimentation électrique et de l'adaptateur AP.....	65
17.2	Nettoyage des surfaces de contact du cordon d'alimentation électrique.....	65
<b>18</b>	<b>Maintenance et réparation</b> .....	<b>66</b>
18.1	Maintenance et réparation de la batterie, du système de portage, du cordon d'alimentation électrique ou de l'adaptateur AP.....	66
<b>19</b>	<b>Dépannage</b> .....	<b>67</b>
19.1	Élimination des dérangements de la batterie ou de la machine à batterie.....	67
19.2	Assistance produit et aide à l'utilisation.....	68
<b>20</b>	<b>Caractéristiques techniques</b> .....	<b>69</b>
20.1	Batteries STIHL AR 2000 L, 3000 L.....	69
20.2	REACH.....	69
<b>21</b>	<b>Pièces de rechange et accessoires</b> .....	<b>69</b>
21.1	Pièces de rechange et accessoires.....	69
<b>22</b>	<b>Mise au rebut</b> .....	<b>69</b>
22.1	Mise au rebut du système de portage, du cordon d'alimentation électrique et de l'adaptateur AP.....	69
<b>23</b>	<b>Déclaration de conformité UE</b> .....	<b>70</b>
23.1	Batteries STIHL AR 2000 L, AR 3000 L.....	70


## 1 Préface

Chère cliente, cher client,

Nous sommes très heureux que vous ayez choisi un produit STIHL. Dans le développement et la fabrication de nos produits, nous mettons tout en œuvre pour garantir une excellente qualité répondant aux besoins de nos clients. Nos produits se distinguent par une grande fiabilité, même en cas de sollicitations extrêmes.

STIHL garantit également la plus haute qualité au niveau du service après-vente. Nos revendeurs spécialisés fournissent des conseils compétents, aident nos clients à se familiariser avec nos produits et assurent une assistance technique complète.

Nous vous remercions de votre confiance et vous souhaitons beaucoup de plaisir avec votre produit STIHL.



Dr. Nikolas Stihl

**IMPORTANT ! LIRE CETTE NOTICE AVANT D'UTILISER CE PRODUIT ET LA CONSERVER PRÉCIEUSEMENT.**

## 2 Informations concernant la présente Notice d'emploi

### 2.1 Documents applicables

Les prescriptions de sécurité locales doivent être respectées.

- ▶ En plus de la présente Notice d'emploi, il faut lire, bien comprendre et conserver les documents suivants :
  - Notice d'emploi du produit STIHL à batterie utilisé
  - Notice d'emploi des chargeurs STIHL AL 300, 500



- Information de sécurité concernant les batteries STIHL et les produits STIHL à batterie intégrée : [www.stihl.com/safety-data-sheets](http://www.stihl.com/safety-data-sheets)

Pour de plus amples informations sur STIHL connected, les produits compatibles et pour trouver une réponse aux questions fréquentes (FAQ), voir le site Internet <https://connect.stihl.com/> ou consulter un revendeur spécialisé STIHL.

Le nom et les symboles Bluetooth® sont des marques déposées et la propriété de la société Bluetooth SIG, Inc. Toute utilisation de ce nom/symbole par STIHL a lieu sous licence.

La batterie est munie d'une interface radio Bluetooth®. Les interdictions d'utilisation locales (par ex. dans un avion ou un hôpital) doivent être respectées.

## 2.2 Marquage des avertissements dans le texte



### AVERTISSEMENT

Attire l'attention sur des dangers qui peuvent causer des blessures graves, voire mortelles.

- ▶ Les mesures indiquées peuvent éviter des blessures graves, voire mortelles.

### AVIS

Attire l'attention sur des dangers pouvant causer des dégâts matériels.

- ▶ Les mesures indiquées peuvent éviter des dégâts matériels.

## 2.3 Symboles employés dans le texte



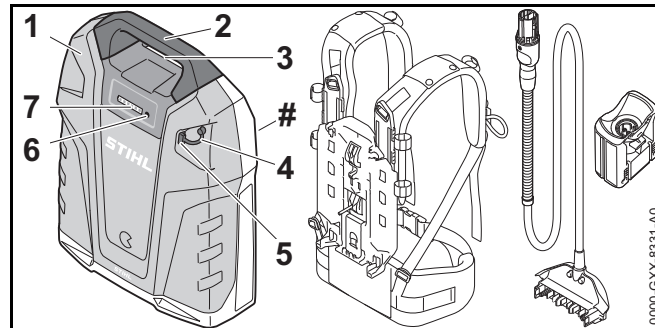
Ce symbole renvoie à un chapitre de la présente Notice d'emploi.



En ce qui concerne ce chapitre, une vidéo est disponible.

## 3 Vue d'ensemble

### 3.1 Batterie



#### 1 Batterie

La batterie fournit l'énergie nécessaire au fonctionnement d'un produit à batterie.

#### 2 Poignée

La batterie peut être portée par la poignée.

#### 3 Douille

Prise dans laquelle il faut introduire la fiche d'alimentation électrique.

#### 4 Bouchon

Le bouchon recouvre le port USB.

#### 5 Port USB

Le port USB permet le branchement d'un câble USB ou d'un adaptateur USB.

#### 6 Touche

La touche active les DEL et le signal sonore de la batterie. La touche active et désactive l'interface radio Bluetooth®.

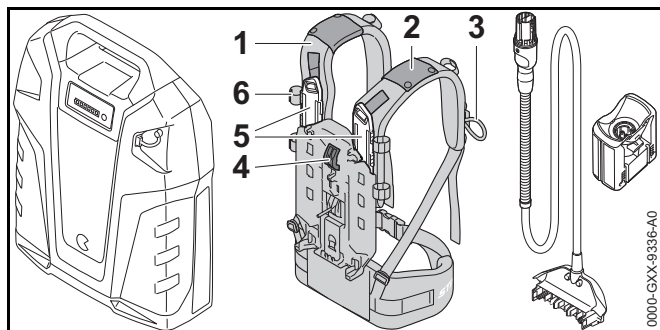
#### 7 DEL

Les diodes électroluminescentes (DEL) indiquent le niveau de charge de la batterie ainsi que l'activation ou la désactivation de l'interface radio Bluetooth® et signalent des dérangements.

## # Plaque signalétique avec numéro de machine

**3.2 Système de portage**

Le système de portage ne fait pas partie de la livraison de la batterie.

**1 Système de portage**

Le système de portage répartit le poids de la batterie sur le corps de l'utilisateur et il maintient le cordon d'alimentation électrique.

**2 Pièce de guidage**

Le passant maintient le cordon d'alimentation électrique sur le système de portage.

**3 Sangle**

La sangle maintient la fiche du cordon d'alimentation électrique sur le système de portage.

**4 Levier**

Le levier fixe la batterie sur le système de portage.

**5 Glissière**

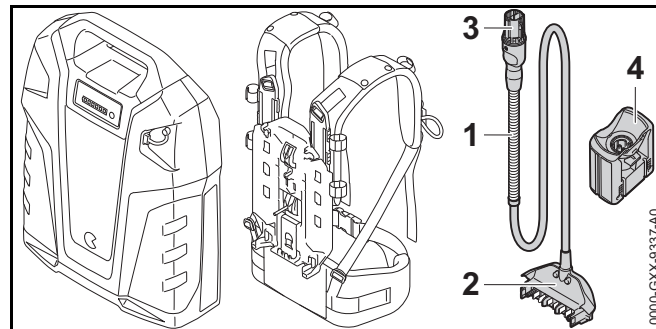
La glissière permet l'ajustage suivant la taille de l'utilisateur.

**6 Boucle**

La boucle maintient le cordon d'alimentation électrique sur le système de portage.

**3.3 Cordon d'alimentation électrique et adaptateur AP**

Le cordon d'alimentation électrique et l'adaptateur AP ne font pas partie de la livraison de la batterie.

**1 Cordon d'alimentation électrique**

Le cordon d'alimentation électrique permet de relier la batterie avec un produit STIHL à batterie muni d'une prise d'alimentation électrique ou de l'adaptateur AP.

**2 Fiche**

La fiche relie le cordon d'alimentation électrique avec la batterie.

**3 Fiche du cordon d'alimentation électrique**

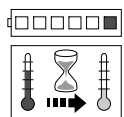
La fiche du cordon d'alimentation électrique permet de raccorder le cordon d'alimentation électrique avec un produit STIHL à batterie muni d'une prise d'alimentation électrique ou de l'adaptateur AP.

**4 Adaptateur AP**

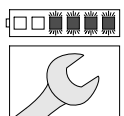
L'adaptateur AP relie la batterie à un produit à batterie STIHL muni d'un logement pour batterie STIHL AP.

**3.4 Symboles**

Les symboles d'avertissement qui peuvent être appliqués sur la batterie ont les significations suivantes :



1 DEL est allumée de couleur rouge. La batterie est trop chaude ou trop froide.



4 DEL clignotent de couleur rouge. Il y a un dérangement à l'intérieur de la batterie.



La batterie a une interface radio Bluetooth® et elle peut être connectée avec l'application STIHL App.



Le chiffre situé à côté du symbole indique la capacité énergétique de la batterie suivant la spécification du fabricant des cellules. À l'utilisation pratique, la capacité énergétique réellement disponible est inférieure.



Ne pas jeter ce produit à la poubelle.

## 4 Prescriptions de sécurité

### 4.1 Symboles d'avertissement

Les symboles d'avertissement appliqués sur la batterie ont les significations suivantes :



Respecter les consignes de sécurité et les mesures à prendre.



Il est nécessaire de lire, de bien comprendre et de conserver précieusement cette Notice d'emploi.



Préserver la batterie de la chaleur et du feu.



Ne pas plonger la batterie dans un liquide quelconque.



Respecter la plage de températures admissibles pour la batterie.

### 4.2 Utilisation conforme à la destination prévue

Une batterie STIHL AR L fournit l'énergie nécessaire au fonctionnement des produits STIHL à batterie suivants :

- Machine à batterie avec prise pour fiche.
- Machine à batterie munie d'un logement pour batterie STIHL AP.
- Machine à batterie munie d'un support pour batterie STIHL AR L.

La batterie peut être utilisée sous la pluie.

La batterie ne doit être utilisée que pour des travaux à effectuer avec les pieds sur le sol ou sur une nacelle élévatrice.

La batterie ne doit pas être utilisée pour des tondeuses à batterie avec logement pour batterie STIHL AP.

Pendant le travail, la batterie est portée sur le dos, avec le système de portage, ou raccordée avec une machine à batterie comme décrit dans la Notice d'emploi de la machine à batterie utilisée.

La batterie se recharge avec un chargeur STIHL AL 300 ou AL 500.

En combinaison avec l'application STIHL, la batterie permet la personnalisation et la transmission d'informations sur la base de la technologie Bluetooth®.

## **▲ AVERTISSEMENT**

- L'utilisation de la batterie avec des machines ou des chargeurs qui ne sont pas expressément autorisés par STIHL pour cette batterie risque de causer des accidents, des incendies et des explosions. Cela peut causer des dégâts matériels et des personnes risquent de subir des blessures très graves, voire mortelles.
  - ▶ Utiliser la batterie exclusivement avec les produits à batterie STIHL suivants :
    - Machine à batterie avec prise pour fiche.
    - Machine à batterie munie d'un logement pour batterie STIHL AP.
    - Machine à batterie munie d'un support pour batterie STIHL AR L.
  - ▶ Recharger la batterie avec un chargeur STIHL AL 300 ou AL 500.
- Si la batterie n'est pas utilisée conformément à la destination prévue, cela peut causer des dégâts matériels et des personnes risquent de subir des blessures graves, voire mortelles.
  - ▶ Utiliser la batterie comme décrit dans la présente Notice d'emploi, dans l'application STIHL et sur le site Internet <https://connect.stihl.com/>.

### 4.3 Exigences posées à l'utilisateur

## **▲ AVERTISSEMENT**

- Les personnes qui n'ont pas reçu de formation adéquate ne peuvent pas reconnaître ou évaluer les dangers de la batterie, du système de portage, du cordon d'alimentation électrique et de l'adaptateur AP. L'utilisateur ou d'autres personnes risquent de subir des blessures graves, voire mortelles.



- ▶ Il est nécessaire de lire, de bien comprendre et de conserver précieusement cette Notice d'emploi.
- ▶ Si l'on confie la batterie, le système de portage, le cordon d'alimentation électrique ou l'adaptateur AP à une autre personne : il faut y joindre la Notice d'emploi.
- ▶ Au moindre doute : consulter un revendeur spécialisé STIHL.
- ▶ S'assurer que l'utilisateur remplit les conditions suivantes :
  - L'utilisateur est reposé.
  - L'utilisateur dispose de toute l'intégrité physique, sensorielle et mentale nécessaire pour être capable d'utiliser correctement la batterie, le système de portage, le cordon d'alimentation électrique et l'adaptateur AP et de travailler avec cet équipement. Si l'utilisateur ne dispose pas de toute l'intégrité physique, sensorielle et mentale requise, il ne doit travailler avec cet équipement que sous la surveillance d'une personne responsable ou après avoir reçu, de cette personne responsable, toutes les instructions nécessaires.
  - L'utilisateur est capable de reconnaître et d'évaluer les dangers de la batterie, du système de portage, du cordon d'alimentation électrique et de l'adaptateur AP.
  - L'utilisateur est majeur ou bien l'utilisateur faisant un apprentissage professionnel travaille sous la surveillance d'un instructeur conformément aux dispositions nationales applicables.
  - Avant d'utiliser la batterie, le système de portage, le cordon d'alimentation électrique et l'adaptateur AP pour la première fois, l'utilisateur a reçu les instructions nécessaires, du revendeur spécialisé STIHL ou d'une autre personne compétente.
  - L'utilisateur ne se trouve pas sous l'influence de l'alcool, de drogues ou de médicaments.

#### 4.4 Aire de travail et voisinage

### **▲ AVERTISSEMENT**

- Les passants, de même que les enfants et les animaux, ne peuvent pas reconnaître et évaluer les dangers de la batterie, du système de portage, du cordon d'alimentation électrique et de l'adaptateur AP. Des passants, des enfants ou des animaux risquent d'être grièvement blessés.
  - ▶ Veiller à ce que des passants, des enfants ou des animaux ne s'approchent pas.
  - ▶ Ne pas laisser la batterie sans surveillance.
  - ▶ Veiller à ce que des enfants ne puissent pas jouer avec la batterie, le système de portage, le cordon d'alimentation électrique ou l'adaptateur AP.
- La batterie n'est pas protégée contre toutes les influences de l'environnement. Si la batterie est exposée à certaines influences de l'environnement, la batterie risque de prendre feu ou d'exploser. Cela peut causer des dégâts matériels et des personnes risquent d'être grièvement blessées.



- ▶ Préserver la batterie de la chaleur et du feu.
- ▶ Ne jamais jeter la batterie au feu.



- ▶ Utiliser et conserver la batterie dans la plage de températures de - 10 °C à + 50 °C.



- ▶ Ne pas plonger la batterie dans un liquide quelconque.

- ▶ Tenir la batterie à l'écart de tout objet métallique.
- ▶ Ne pas soumettre la batterie à une forte pression.
- ▶ Ne pas exposer la batterie aux micro-ondes.
- ▶ Tenir la batterie à l'écart des produits chimiques et des sels.

#### 4.5 Bon état pour une utilisation en toute sécurité

La batterie, le système de portage, le cordon d'alimentation électrique et l'adaptateur AP se trouvent en bon état pour une utilisation en toute sécurité si les conditions suivantes sont remplies :

- La batterie, le système de portage, le cordon d'alimentation électrique et l'adaptateur AP ne sont pas endommagés.
- La batterie, le système de portage, le cordon d'alimentation électrique et l'adaptateur AP sont propres et secs.
- La batterie fonctionne et n'a subi aucune modification.
- Le système de portage, le cordon d'alimentation électrique et l'adaptateur AP n'ont subi aucune modification.
- Seuls des accessoires d'origine STIHL destinés à cette batterie et ce système de portage sont montés.
- Les accessoires sont montés correctement.

### **▲ AVERTISSEMENT**

- Si la batterie n'est pas dans l'état impeccable requis pour la sécurité, elle ne peut plus fonctionner correctement. Des personnes risquent d'être grièvement blessées.
  - ▶ Ne travailler qu'avec une batterie qui ne présente aucun endommagement et fonctionne correctement.
  - ▶ Ne pas recharger une batterie endommagée ou défectueuse.
  - ▶ Ne travailler qu'avec un système de portage, un cordon d'alimentation électrique et un adaptateur AP qui ne présentent aucun endommagement.
  - ▶ Si la batterie, le système de portage, le cordon d'alimentation électrique ou l'adaptateur AP est encrassé ou mouillé : nettoyer la batterie, le système de portage, le cordon d'alimentation électrique et l'adaptateur AP, et les faire sécher.
  - ▶ N'apporter aucune modification à la batterie, au système de portage, au cordon d'alimentation électrique ou à l'adaptateur AP.

- ▶ N'introduire aucun objet dans les orifices de la batterie ou de l'adaptateur AP.
- ▶ Ne pas court-circuiter les contacts de la batterie ou de l'adaptateur AP avec des objets métalliques.
- ▶ Ne pas ouvrir la batterie.
- ▶ N'utiliser que des accessoires d'origine STIHL destinés à cette batterie et ce système de portage.
- ▶ Monter les accessoires comme décrit dans la présente Notice d'emploi ou dans la Notice d'emploi de l'accessoire respectif.
- En cas d'endommagement de la batterie, du liquide peut s'écouler. Si le liquide entre en contact avec la peau ou les yeux, il peut causer une irritation de la peau ou des yeux.
  - ▶ Éviter tout contact avec ce liquide.
  - ▶ En cas de contact accidentel avec la peau : les surfaces de la peau touchées doivent être savonnées et lavées à grande eau.
  - ▶ En cas de contact accidentel avec les yeux : se rincer les yeux à grande eau pendant au moins 15 minutes et consulter un médecin.
- Une batterie endommagée ou défectueuse peut dégager une odeur inhabituelle ou de la fumée, ou s'enflammer. Cela peut causer des dégâts matériels et des personnes risquent de subir des blessures très graves, voire mortelles.
  - ▶ Si la batterie dégage une odeur inhabituelle ou de la fumée : enlever le harnais avec la batterie et le déposer ; ne pas utiliser la batterie, la tenir à l'écart de toute matière inflammable.
  - ▶ Si la batterie brûle : essayer d'éteindre la batterie avec un extincteur ou de l'eau.

Un contact avec des composants sous tension peut se produire dans les cas suivants :

- Le cordon d'alimentation électrique est endommagé.
- La fiche du cordon d'alimentation électrique ou la fiche de raccordement à la batterie est endommagée.
- L'adaptateur AP est endommagé.

## **⚠ AVERTISSEMENT**

- Un contact avec des composants sous tension peut causer une électrocution. L'utilisateur peut alors subir des blessures graves, voire mortelles.
  - ▶ S'assurer que le cordon d'alimentation électrique, la fiche du cordon d'alimentation électrique, la fiche de raccordement à la batterie et l'adaptateur AP ne sont pas endommagés.
- Si le cordon d'alimentation électrique n'est pas posé correctement, il risque d'être endommagé. Des personnes pourraient se blesser et le cordon d'alimentation électrique pourrait être endommagé.
  - ▶ Poser le cordon d'alimentation électrique de telle sorte que l'outil de la machine à batterie ne puisse pas toucher le cordon d'alimentation électrique.
  - ▶ Poser le cordon d'alimentation électrique de telle sorte qu'il ne soit pas plié ou endommagé.
  - ▶ Si le cordon d'alimentation électrique est emmêlé : démêler le cordon d'alimentation électrique.

### 4.6 Utilisation

## **⚠ AVERTISSEMENT**

- Dans certaines situations, l'utilisateur ne peut plus travailler avec la concentration nécessaire. L'utilisateur risque alors de trébucher, de tomber et de subir des blessures graves.
  - ▶ Travailler calmement et de façon réfléchie.
  - ▶ Si les conditions d'éclairage et de visibilité sont mauvaises : ne pas travailler avec la batterie.
  - ▶ Faire attention aux obstacles.
  - ▶ Travailler en se tenant debout sur le sol et veiller à ne pas risquer de perdre l'équilibre. S'il est nécessaire de travailler en hauteur : utiliser une nacelle élévatrice.
  - ▶ Si l'on constate des signes de fatigue : faire une pause.
- Si, au cours du travail, l'on constate un changement d'état ou un comportement inhabituel de la batterie ou si des séquences de signaux sonores brefs et rapides sont

audibles, il est possible que la batterie ne soit plus dans l'état requis pour une utilisation en toute sécurité. Cela peut causer des dégâts matériels et des personnes risquent d'être grièvement blessées.

- ▶ Arrêter le travail, enlever le harnais avec la batterie et le déposer ; consulter un revendeur spécialisé STIHL.
- ▶ Si la batterie dégage une odeur inhabituelle ou de la fumée : enlever le harnais avec la batterie et le déposer ; ne pas utiliser la batterie, la tenir à l'écart de toute matière inflammable.
- Dans une situation dangereuse, l'utilisateur peut paniquer et être incapable de déboucler le système de portage et de s'en séparer. L'utilisateur risque alors de subir des blessures graves.
  - ▶ Il faut donc s'exercer à enlever le système de portage.

#### 4.7 Transport

### ▲ AVERTISSEMENT

- La batterie n'est pas protégée contre toutes les influences de l'environnement. Si la batterie est exposée à certaines influences de l'environnement, elle risque d'être endommagée et cela peut causer des dégâts matériels.
  - ▶ Ne pas transporter une batterie endommagée.
  - ▶ Transporter la batterie dans un emballage non-conducteur d'électricité.
- Au cours du transport, la batterie risque de se renverser ou de se déplacer. Cela peut causer des dégâts matériels et des personnes risquent d'être blessées.
  - ▶ Immobiliser la batterie dans l'emballage de telle sorte qu'elle ne puisse pas se déplacer.
  - ▶ Assurer l'emballage de telle sorte qu'il ne puisse pas se déplacer.

#### 4.8 Rangement

### ▲ AVERTISSEMENT

- Les enfants ne peuvent pas reconnaître et évaluer les dangers de la batterie. Les enfants risquent d'être grièvement blessés.
  - ▶ Conserver la batterie hors de portée des enfants.
- La batterie n'est pas protégée contre toutes les influences de l'environnement. Si la batterie est exposée à certaines influences de l'environnement, elle risque d'être endommagée.
  - ▶ Conserver la batterie au propre et au sec.
  - ▶ Conserver la batterie dans un local fermé.
  - ▶ Conserver la batterie séparément du produit à batterie et du chargeur.
  - ▶ Conserver la batterie dans un emballage non-conducteur d'électricité.
  - ▶ Conserver la batterie dans la plage de températures de - 10 °C à + 50 °C.
- Le cordon d'alimentation électrique n'est pas prévu pour porter ou suspendre la batterie. Le cordon d'alimentation électrique et la batterie risqueraient d'être endommagés.
  - ▶ Au besoin, enrouler le cordon d'alimentation électrique pour former une boucle et le fixer à la batterie.

#### 4.9 Nettoyage, maintenance et réparation

### ▲ AVERTISSEMENT

- Un nettoyage avec des détergents agressifs, un jet d'eau ou des objets pointus peut endommager la batterie, le système de portage, le cordon d'alimentation électrique et l'adaptateur AP. Si la batterie, le système de portage, le cordon d'alimentation électrique et l'adaptateur AP ne sont pas nettoyés comme il faut, il est possible que des





composants ne fonctionnent plus correctement et que des dispositifs de sécurité soient mis hors service. Des personnes risquent d'être grièvement blessées.




- ▶ Nettoyer la batterie, le système de portage, le cordon d'alimentation électrique et l'adaptateur AP comme décrit dans la présente Notice d'emploi.
- Si la batterie, le système de portage, le cordon d'alimentation électrique ou l'adaptateur AP ne sont pas entretenus ou réparés comme il faut, il est possible que des composants ne fonctionnent plus correctement et que des dispositifs de sécurité soient mis hors service. Des personnes risquent de subir des blessures graves, voire mortelles.
  - ▶ Ne pas effectuer soi-même la maintenance ou la réparation de la batterie, du système de portage, du cordon d'alimentation électrique ou de l'adaptateur AP.
  - ▶ Si une maintenance ou une réparation de la batterie, du système de portage, le cordon d'alimentation électrique ou l'adaptateur AP s'avère nécessaire : consulter un revendeur spécialisé STIHL.

## 5 Préparatifs avant l'utilisation de la batterie

### 5.1 Préparatifs avant l'utilisation de la batterie

Chaque fois, avant de commencer le travail, il faut effectuer les opérations suivantes :

- ▶ Contrôler les DEL et les signaux sonores,  6.3
  - ▶ Si 4 DEL clignotent de couleur rouge et que des séquences de signaux sonores brefs et rapides sont audibles : ne pas utiliser la batterie, ne pas transporter la batterie, mais consulter un revendeur spécialisé STIHL.  
Il y a un dérangement à l'intérieur de la batterie.
- ▶ Recharger complètement la batterie,  6.1
- ▶ Nettoyer la batterie,  17.1
- ▶ Si l'on utilise le cordon d'alimentation électrique :
  - ▶ Nettoyer les surfaces de contact du cordon d'alimentation électrique,  17.2

- ▶ monter le cordon d'alimentation électrique ou la batterie et le cordon d'alimentation électrique sur le système de portage,  8
- ▶ s'assurer que la batterie se trouve dans l'état impeccable requis pour la sécurité,  4.5.
- ▶ Si l'on utilise la batterie, le système de portage, le cordon d'alimentation électrique et l'adaptateur AP : s'assurer que la batterie, le système de portage, le cordon d'alimentation électrique et l'adaptateur AP se trouvent dans l'état impeccable requis pour la sécurité,  4.5.
- ▶ Si ces opérations ne peuvent pas être exécutées : ne pas utiliser la batterie, mais consulter un revendeur spécialisé STIHL.

### 5.2 Connexion de la batterie avec l'application STIHL App

- ▶ Activer l'interface radio Bluetooth® de l'appareil mobile.
- ▶ Activer l'interface radio Bluetooth® de la batterie,  7.1.
- ▶ Télécharger l'application STIHL App de l'App Store sur l'appareil mobile et créer un compte.
- ▶ Ouvrir l'application STIHL App et se connecter.
- ▶ Ajouter la batterie dans l'application STIHL App et suivre les instructions affichées à l'écran.

Pour de plus amples informations et d'autres possibilités de contact, voir <https://support.stihl.com> ou l'application STIHL App.

La disponibilité de la fonction STIHL connected dans l'application STIHL App dépend du marché.

## 6 Recharge de la batterie, DEL et signaux sonores

### 6.1 Recharge de la batterie

Le temps de recharge dépend de différents facteurs, par ex. de la température de la batterie ou de la température ambiante. Le temps de recharge réel peut donc différer du temps de recharge indiqué dans la documentation. Pour les temps de recharge, voir [www.stihl.com/charging-times](http://www.stihl.com/charging-times).

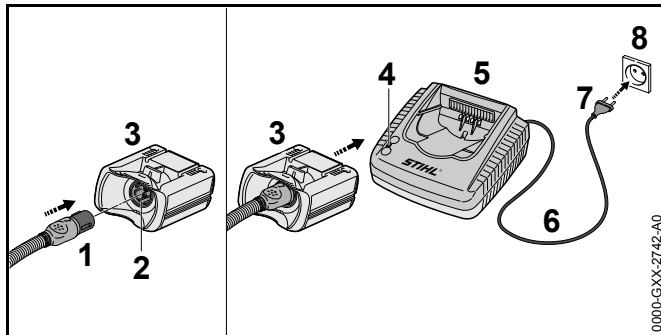


Lorsque la fiche secteur est branchée sur une prise de courant et que l'on introduit l'adaptateur AP dans le chargeur, la recharge démarre automatiquement. Une fois que la batterie est rechargée à fond, le chargeur s'éteint automatiquement.

Au cours de la recharge, la batterie et le chargeur se réchauffent.

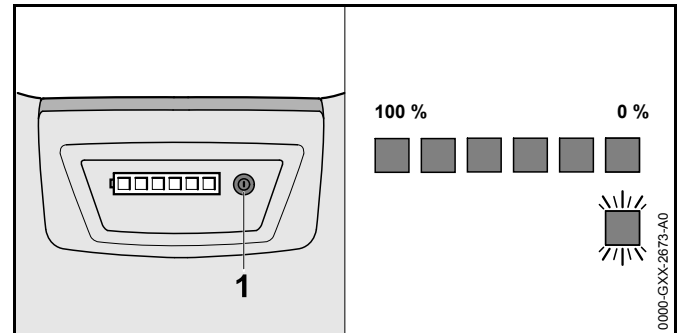
Les chargeurs AL 300 et AL 500 sont équipés d'un ventilateur qui peut se mettre en marche et s'arrêter automatiquement au cours de la recharge.

- ▶ Monter le cordon d'alimentation électrique ou la batterie et le cordon d'alimentation électrique sur le système de portage



- ▶ Introduire la fiche (7) dans une prise de courant (8) aisément accessible.  
Le chargeur (5) effectue un autotest. La DEL (4) s'allume env. 1 seconde de couleur verte et env. 1 seconde de couleur rouge.
- ▶ Poser le cordon d'alimentation électrique (6).
- ▶ Introduire la fiche (1) du cordon d'alimentation électrique sur la batterie dans la prise (2) de l'adaptateur AP (3).
- ▶ Engager l'adaptateur AP (3) dans les pièces de guidage du chargeur (5) et l'enfoncer jusqu'en butée.  
La DEL (4) est allumée de couleur verte. Les DEL de la batterie sont allumées de couleur verte et la batterie se recharge.
- ▶ Une fois que la DEL (4) et les DEL sur la batterie ne sont plus allumées : la batterie est rechargée à fond et l'adaptateur AP (3) peut être retirée du chargeur (5).

## 6.2 Affichage du niveau de charge



- ▶ Enfoncer la touche (1).  
Les diodes électroluminescentes (DEL) s'allument de couleur verte pendant env. 5 secondes et indiquent le niveau de charge actuel. Un bref signal sonore est audible.
- ▶ Si la DEL droite clignote de couleur verte et que six signaux sonores prolongés retentissent : recharger la batterie.

## 6.3 DEL et signaux sonores


Les diodes électroluminescentes (DEL) et les signaux sonores peuvent fournir les informations suivantes sur la batterie :

- Niveau de charge
- Activation et désactivation de l'interface radio Bluetooth®
- Dérangements


Les DEL peuvent être allumées continuellement ou clignoter de couleur verte ou rouge. En plus, la DEL du côté droit peut être allumée continuellement ou clignoter de couleur bleue. Les signaux sonores peuvent être brefs ou prolongés.

Si les DEL sont allumées ou clignotent de couleur verte et qu'un bref signal sonore est audible, cela indique le niveau de charge actuel.


- ▶ Si la DEL droite de la batterie clignote de couleur verte et que six signaux sonores prolongés retentissent : recharger la batterie.


- ▶ Si les DEL sont allumées ou clignotent de couleur rouge et qu'aucun signal sonore n'est audible : éliminer les dérangements,  19.1

Il y a un dérangement dans la machine à batterie ou dans la batterie.

- ▶ Si les quatre DEL droites de la batterie clignotent de couleur rouge et que des séquences de signaux sonores brefs et rapides sont audibles : éliminer les dérangements,  19.1.

Il y a un dérangement à l'intérieur de la batterie.

Si la DEL droite de la batterie est continuellement allumée de couleur bleue et que trois courts signaux sonores sont audibles : l'activation de l'interface radio Bluetooth® de la batterie est en cours,  7.1.

Si la DEL droite de la batterie clignote de couleur bleue et que trois courts signaux sonores sont audibles : la désactivation de l'interface radio Bluetooth® de la batterie est en cours,  7.2.

## 7 Activation et désactivation de l'interface radio Bluetooth®

### 7.1 Activation de l'interface radio Bluetooth®

- ▶ Enfoncer la touche et la maintenir enfoncée pendant env. 3 secondes.

La DEL droite est continuellement allumée de couleur bleue pendant env. 3 secondes. Une séquence de trois courts signaux sonores retentit. L'interface radio Bluetooth® de la batterie est activée.

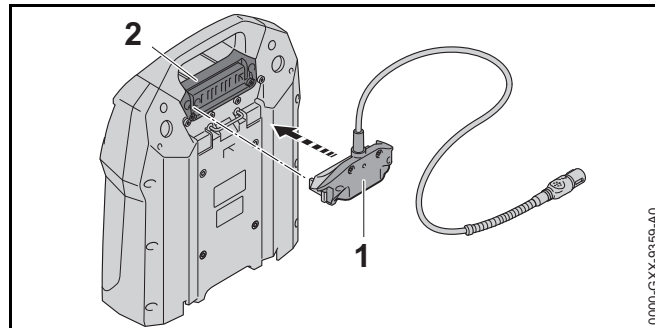
### 7.2 Désactivation de l'interface radio Bluetooth®

- ▶ Enfoncer la touche et la maintenir enfoncée pendant env. 3 secondes.

La DEL droite clignote six fois de couleur bleue. Une séquence de trois courts signaux sonores retentit.

## 8 Assemblage du système de la batterie

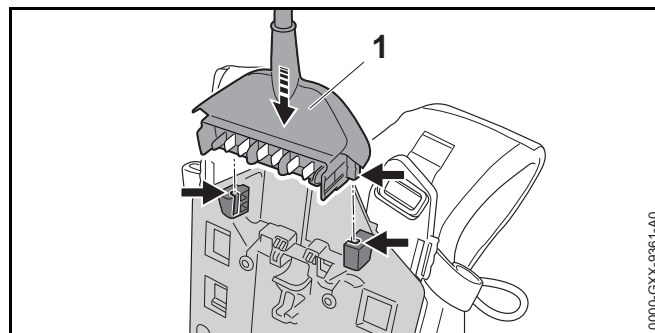
### 8.1 Montage du cordon d'alimentation électrique



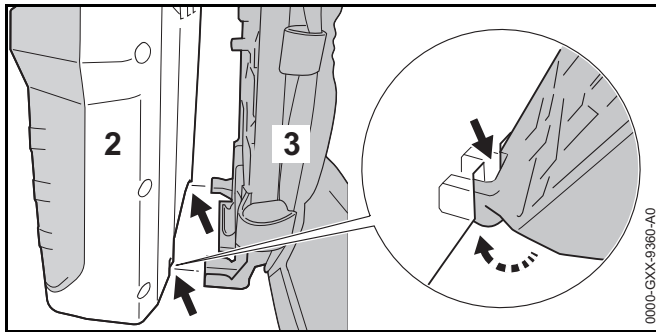
- ▶ Positionner la fiche (1) de telle sorte que le cordon d'alimentation électrique soit orienté vers le haut.
- ▶ Introduire la fiche (1) dans la prise (2).

### 8.2 Montage et démontage de la batterie et du cordon d'alimentation électrique sur le système de portage

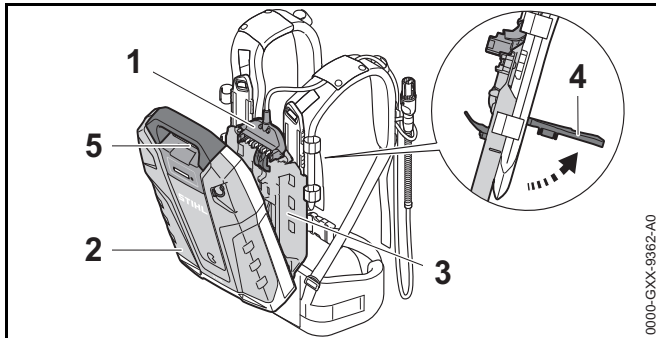
#### 8.2.1 Montage de la batterie et du cordon d'alimentation électrique sur le système de portage



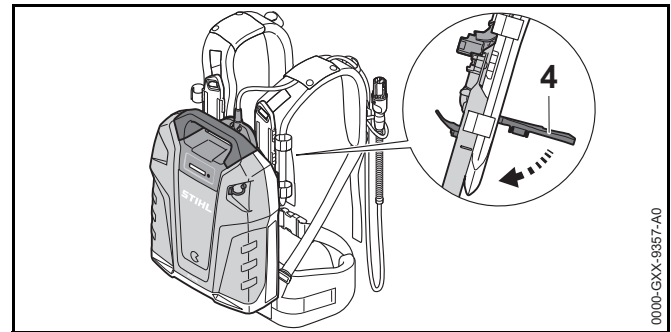
- ▶ Monter la fiche (1).



- ▶ Poser la batterie (2) sur le système de portage (3) de telle sorte que les pièces de guidage prévues sur le système de portage (3) se placent dans les échancrures de la batterie (2).



- ▶ Relever le levier (4) et le maintenir.
- ▶ Pousser le système de portage (3) contre la batterie (2) jusqu'à ce que la fiche (1) arrive contre la prise (5).



- ▶ Pousser le levier (4) vers le bas jusqu'à ce qu'il s'encliquette avec un déclic audible.

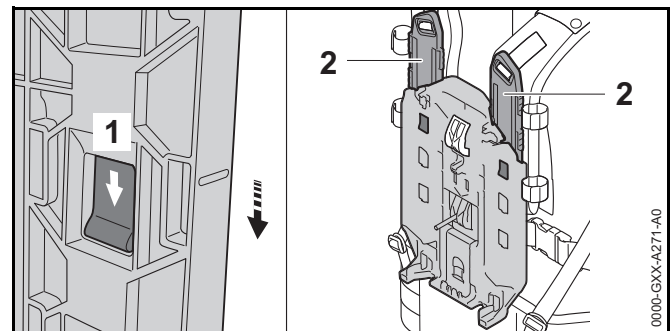
### 8.2.2 Démontage de la batterie et du cordon d'alimentation électrique du système de portage

- ▶ Relever le levier.
- ▶ Enlever la batterie.
- ▶ Extraire la fiche.

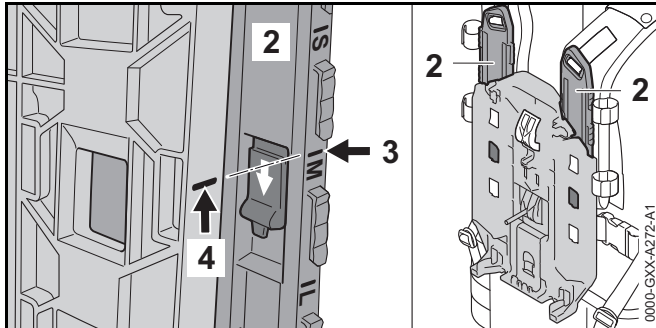
## 9 Ajustage du système de la batterie selon l'utilisateur

### 9.1 Adaptation du système de portage à la taille de l'utilisateur

Suivant la taille de l'utilisateur, le système de portage peut être réglé au niveau S, M ou L.



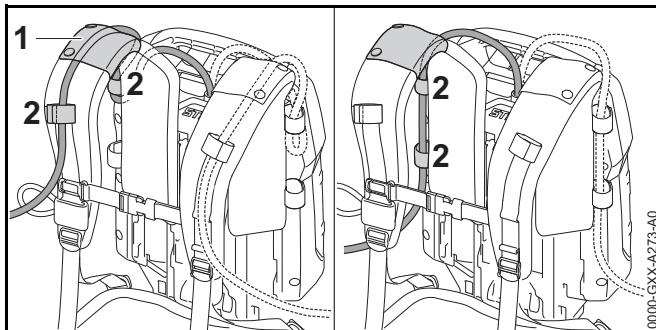
- ▶ Enfoncer l'ergot d'encliquetage (1) et pousser dans le sens de la flèche.
- ▶ Enlever la glissière (2).



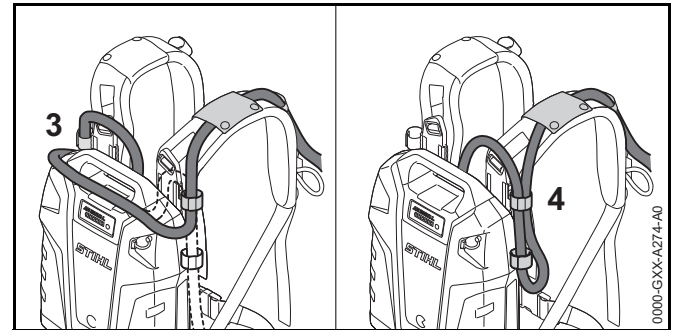
- ▶ Faire coïncider la marque (3) avec la marque (4).
- ▶ Engager la glissière (2).
- ▶ Tirer la glissière (2) dans le sens inverse de la flèche. La glissière (2) s'encliquette avec un déclic perceptible.
- ▶ Sur les sangles gauche et droite passant sur les épaules, ajuster les glissières (2) au même niveau.

## 9.2 Pose et ajustage du cordon d'alimentation électrique

Le cordon d'alimentation électrique peut être posé et ajusté en fonction de la taille de l'utilisateur, des différentes machines à batterie employées et du genre de travail prévu.



Le cordon d'alimentation électrique peut être glissé à travers la gaine (1) du harnais et fixé à l'aide des attaches (2) ou bien posé sur le côté et fixé sur la plaque dorsale à l'aide des attaches (2).



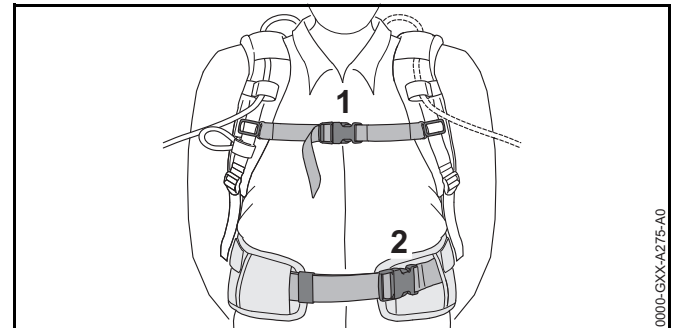
Pour ajuster la longueur du cordon d'alimentation électrique, on peut former une boucle sur la batterie (3) ou sur le côté (4).

- ▶ Poser et ajuster le cordon d'alimentation électrique de telle sorte qu'il soit le plus court possible et ne soit pas plié tout en offrant la liberté de mouvement requise pour un travail commode.

## 9.3 Bouclage et débouclage du harnais

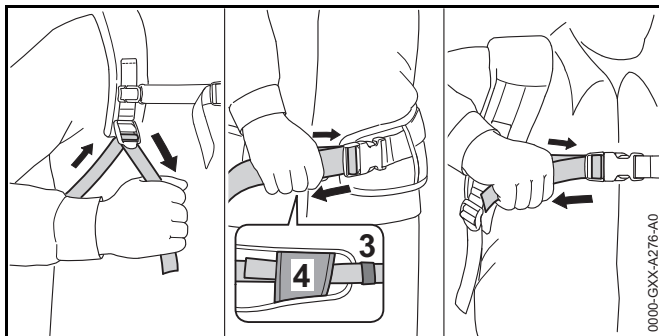
### 9.3.1 Bouclage et ajustage du système de portage

- ▶ Prendre la batterie sur le dos.



- ▶ Fermer la boucle (2) de la ceinture abdominale.

- ▶ Fermer la boucle (1) de la sangle pectorale.



- ▶ Tendre les sangles jusqu'à ce que la ceinture abdominale s'applique sur la hanche et les rembourrages dorsaux sur le dos.
- ▶ Glisser l'extrémité de la ceinture abdominale à travers les boucles (3 et 4).

### 9.3.2 Enlèvement du système de portage

- ▶ Desserrer les sangles.
- ▶ Ouvrir la boucle de la sangle pectorale et de la ceinture abdominale.
- ▶ Enlever le harnais avec la batterie et le déposer.

## 10 Contrôle de la batterie

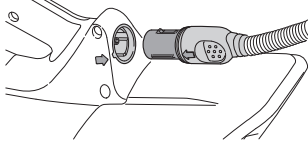
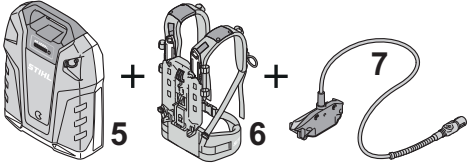

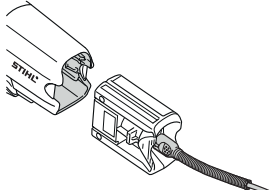
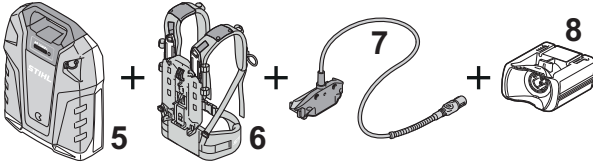

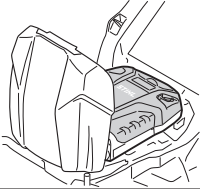


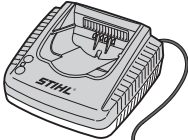
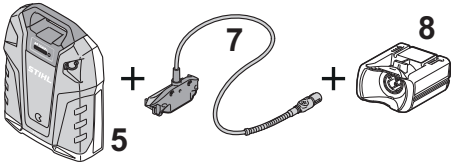
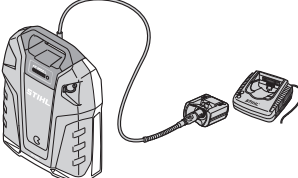
### 10.1 Contrôle des DEL et des signaux sonores

- ▶ Appuyer sur la touche de la batterie.  
Les DEL s'allument de couleur verte et un signal sonore de courte durée est audible. Le niveau de charge est affiché.
- ▶ Si la DEL droite clignote de couleur verte et que six signaux sonores prolongés retentissent : recharger la batterie.

- ▶ Si les DEL ne sont pas allumées continuellement et ne clignotent pas non plus, ou que le signal sonore ne retentit pas : ne pas utiliser la batterie, mais consulter un revendeur spécialisé STIHL.  
Il y a un dérangement à l'intérieur de la batterie.

# 11 Travail avec la batterie

## 11.1 Travail avec la batterie

A			
B			
C			
D			

**A : Si l'on veut alimenter en énergie une machine à batterie munie d'une prise (1) :**

Utiliser la batterie (5), le système de portage (6) et le cordon d'alimentation électrique (7). La batterie se porte sur le dos, avec le système de portage.

**B : Si l'on veut alimenter en énergie une machine à batterie munie d'un logement pour batterie STIHL AP (2) :**

Utiliser la batterie (5), le système de portage (6), le cordon d'alimentation électrique (7) et l'adaptateur AP (8). La batterie se porte sur le dos, avec le système de portage.

**C : Si l'on veut alimenter en énergie une machine à batterie conçue pour les batteries STIHL AR L (3) :**

Utiliser uniquement la batterie (5). La batterie est introduite directement dans la machine à batterie.

**D : Si l'on veut recharger la batterie avec un chargeur (4) :**

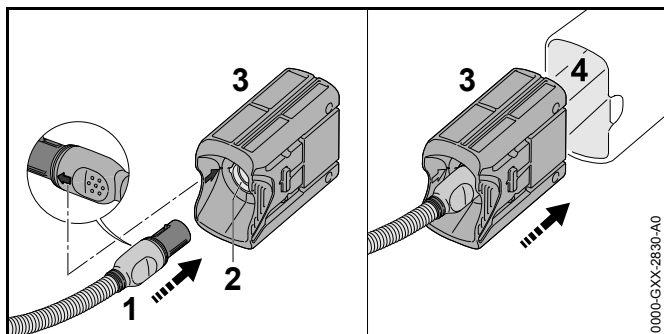
Utiliser la batterie (5), le cordon d'alimentation électrique (7) et l'adaptateur AP (8). L'adaptateur AP est introduit dans le chargeur.

## 12 Branchement et débranchement de la batterie

### 12.1 Raccordement de la batterie avec un produit STIHL à batterie muni d'une prise

- ▶ Utiliser la batterie comme décrit dans la Notice d'emploi du produit à batterie.

### 12.2 Raccordement de la batterie avec une machine STIHL à batterie munie d'un logement pour batterie STIHL AP



- ▶ Positionner la fiche (1) du cordon d'alimentation électrique de telle sorte que la flèche de la fiche (1) du cordon d'alimentation électrique soit orientée vers la flèche de la prise (2) de l'adaptateur AP (3).
- ▶ Introduire la fiche (1) du cordon d'alimentation électrique dans la prise (2) de l'adaptateur AP (3).
- ▶ Introduire l'adaptateur AP (3) dans le logement pour batterie (4).

### 12.3 Raccordement de la batterie avec un produit STIHL à batterie conçu pour des batteries STIHL AR L

- ▶ Raccorder la batterie comme décrit dans la Notice d'emploi du produit à batterie.

### 12.4 Débranchement de la batterie

- ▶ Arrêter la machine à batterie.
- ▶ Si l'on utilise un produit à batterie avec prise pour fiche : débrancher la batterie comme décrit dans la Notice d'emploi du produit à batterie.
- ▶ Si l'on utilise l'adaptateur AP : retirer l'adaptateur AP du logement pour batterie.
- ▶ Si l'on utilise un produit à batterie conçu pour des batteries STIHL AR L : débrancher la batterie comme décrit dans la Notice d'emploi du produit à batterie.

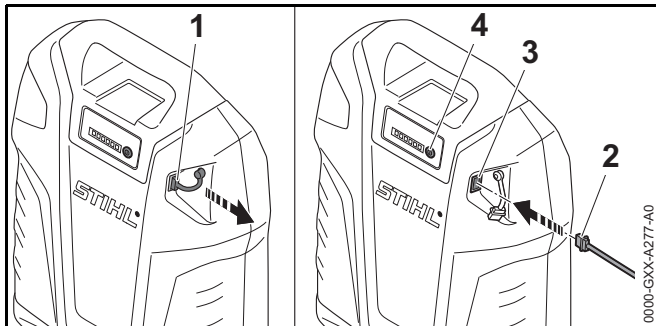
## 13 Après le travail

### 13.1 Après le travail

- ▶ Arrêter la machine à batterie.
- ▶ Débrancher la batterie.
- ▶ Si la batterie, le système de portage, le cordon d'alimentation électrique ou l'adaptateur AP est mouillé : faire sécher la batterie, le système de portage, le cordon d'alimentation électrique et l'adaptateur AP.
- ▶ Nettoyer la batterie, le système de portage, le cordon d'alimentation électrique et l'adaptateur AP.

## 14 Branchement et recharge d'un appareil USB

### 14.1 Branchement et recharge d'un appareil USB



- ▶ Extraire le bouchon (1).
- ▶ Introduire la fiche (2) du câble USB dans la prise USB (3).
- ▶ Enfoncer la touche (4).

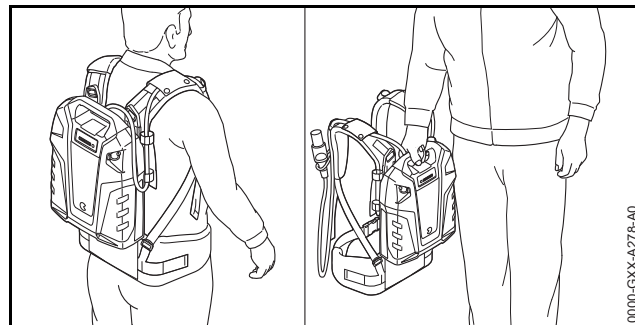
La recharge de l'appareil USB est en cours. Si l'appareil USB n'est pas rechargé, c'est que l'intensité du courant de recharge fourni par la batterie est trop faible, 20.1. L'appareil USB ne peut pas être rechargé.

Il faut débrancher le câble USB avant de commencer le travail. Le bouchon (1) protège la prise USB (3) contre l'humidité et les salissures.

## 15 Transport

### 15.1 Transport de la batterie

- ▶ Arrêter la machine à batterie.
- ▶ Débrancher la batterie.
- ▶ S'assurer que la batterie se trouve dans l'état impeccable requis pour la sécurité.



- ▶ Porter la batterie sur le dos ou par la poignée.
- ▶ Si l'on doit transporter la batterie dans un véhicule : sécuriser la batterie de telle sorte que la batterie ne puisse pas se renverser ou se déplacer.
- ▶ Si l'on doit emballer la batterie : emballer la batterie de telle sorte que les conditions suivantes soient remplies :
  - L'emballage n'est pas conducteur d'électricité.
  - La batterie ne peut pas se déplacer dans l'emballage.
- ▶ Assurer l'emballage de telle sorte qu'il ne puisse pas se déplacer.

La batterie est soumise aux exigences applicables au transport de marchandises dangereuses. La batterie est classée dans la catégorie UN 3480 (batteries lithium-ion) et elle a été testée conformément aux prescriptions du « Manuel d'épreuves et de critères », partie III, sous-section 38.3 de l'ONU.

Pour les prescriptions relatives au transport, voir : [www.stihl.com/safety-data-sheets](http://www.stihl.com/safety-data-sheets).

## 16 Rangement

### 16.1 Rangement de la batterie

STIHL conseille de conserver la batterie avec un niveau de charge compris entre 30 % et 45 % (2 DEL allumées de couleur verte).

- ▶ Ranger la batterie de telle sorte que les conditions suivantes soient remplies :



- La batterie se trouve hors de portée des enfants.
- La batterie est propre et sèche.
- La batterie est conservée dans un local fermé.
- La batterie est séparée de la machine et du chargeur.
- La batterie se trouve dans un emballage non-conducteur d'électricité.
- La batterie se trouve dans une plage de températures de - 10 °C à + 50 °C.

## 16.2 Rangement du système de portage, du cordon d'alimentation électrique et de l'adaptateur AP

- ▶ Ranger le système de portage, le cordon d'alimentation électrique et l'adaptateur AP de telle sorte que les conditions suivantes soient remplies :
  - Le système de portage, le cordon d'alimentation électrique et l'adaptateur AP se trouvent hors de portée des enfants.
  - Le système de portage, le cordon d'alimentation électrique et l'adaptateur AP sont propres et secs.
  - La batterie, le système de portage ou l'adaptateur AP n'est pas suspendu au cordon d'alimentation électrique.

## 17 Nettoyage

### 17.1 Nettoyage de la batterie, du système de portage, du cordon d'alimentation électrique et de l'adaptateur AP

- ▶ Nettoyer la batterie, le système de portage, le cordon d'alimentation électrique et l'adaptateur AP avec un chiffon humide.

### 17.2 Nettoyage des surfaces de contact du cordon d'alimentation électrique

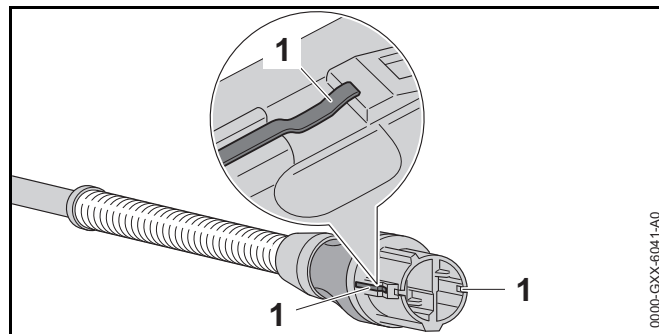


En ce qui concerne ce chapitre, une vidéo est disponible.

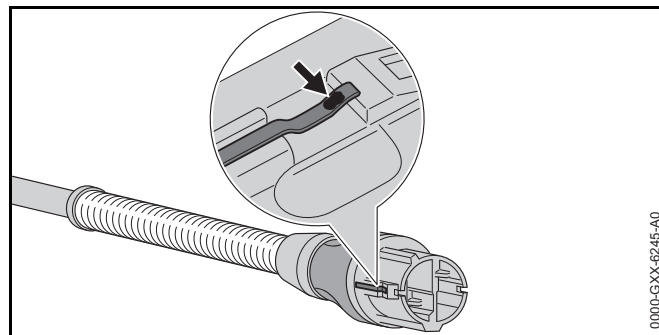


[www.stihl.com/sxwjNw](http://www.stihl.com/sxwjNw)

- ▶ Extraire la fiche du cordon d'alimentation électrique de la prise ou extraire l'adaptateur AP.



- ▶ Nettoyer les surfaces de contact (1) avec un chiffon sec.



- ▶ Si une tache (flèche) est visible sur les surfaces de contact : éliminer la tache avec du papier émeri à grain fin P 600, de telle sorte que les surfaces brillent.

## 18 Maintenance et réparation

### 18.1 Maintenance et réparation de la batterie, du système de portage, du cordon d'alimentation électrique ou de l'adaptateur AP


La batterie, le système de portage, le cordon d'alimentation électrique et l'adaptateur AP ne nécessitent aucune maintenance et ils ne peuvent pas être réparés par l'utilisateur.

- ▶ Si la batterie, le système de portage, le cordon d'alimentation électrique ou l'adaptateur AP est défectueux ou endommagé : ne pas utiliser la batterie, le système de portage, le cordon d'alimentation électrique, ni l'adaptateur AP, mais consulter un revendeur spécialisé STIHL.

## 19 Dépannage

### 19.1 Élimination des dérangements de la batterie ou de la machine à batterie

Dérangement	DEL et signaux sonores	Cause	Remède
La machine à batterie ne démarre pas à la mise en circuit ou s'arrête au cours de l'utilisation.	1 DEL clignote de couleur verte et 6 longs signaux sonores sont audibles.	Le niveau de charge de la batterie est trop faible.	► Recharger la batterie comme décrit dans la présente Notice d'emploi et dans la Notice d'emploi des chargeurs STIHL AL 300, 500.
	1 DEL est allumée de couleur rouge.	La batterie est trop chaude ou trop froide.	► Débrancher la batterie. ► Laisser la batterie se refroidir ou se réchauffer.
	3 DEL clignotent de couleur rouge.	Il y a un dérangement dans la machine à batterie.	► Débrancher la batterie et la rebrancher. ► Mettre la machine à batterie en marche. ► Si 3 DEL clignotent encore de couleur rouge : consulter un revendeur spécialisé STIHL.
	3 DEL sont allumées de couleur rouge.	La machine à batterie est trop chaude.	► Débrancher la batterie. ► Laisser la machine à batterie refroidir.
	4 DEL clignotent de couleur rouge et des séquences de signaux sonores brefs et rapides sont audibles.	Il y a un dérangement à l'intérieur de la batterie.	► Enlever le harnais avec la batterie et le déposer. ► Débrancher la batterie et la rebrancher. ► Mettre la machine à batterie en marche. ► Si 4 DEL clignotent encore de couleur rouge et que des séquences de signaux sonores brefs et rapides sont audibles : ne pas utiliser la batterie, ne pas transporter la batterie, mais consulter un revendeur spécialisé STIHL.
		La liaison électrique entre la machine à batterie et la batterie est coupée.	► Débrancher la batterie et la rebrancher. ► Si la machine à batterie ne démarre toujours pas à la mise en circuit ou s'arrête au cours de l'utilisation : nettoyer les surfaces de contact du cordon d'alimentation électrique.
		La machine à batterie ou la batterie est humide.	► Laisser sécher la machine à batterie ou la batterie.
Le temps de fonctionnement de la machine à batterie est trop faible.		La batterie n'est pas complètement chargée.	► Recharger complètement la batterie comme décrit dans la Notice d'emploi des chargeurs STIHL AL 300, 500.

Dérangement	DEL et signaux sonores	Cause	Remède
		La durée de vie de la batterie est dépassée.	► Remplacer la batterie.
La batterie ne peut pas être trouvée avec l'application STIHL App.		L'interface radio Bluetooth® de la batterie ou de l'appareil mobile est désactivée.	► Activer l'interface radio Bluetooth® de la batterie et de l'appareil mobile.
		La distance entre la batterie et l'appareil mobile est trop grande.	► Réduire la distance,  20.1. ► Si la batterie ne peut toujours pas être trouvée avec l'application STIHL App : consulter un revendeur spécialisé STIHL.
Après l'introduction de l'adaptateur AP dans le chargeur, la recharge ne démarre pas.	1 DEL est allumée de couleur rouge.	La batterie est trop chaude ou trop froide.	► Laisser l'adaptateur AP dans le chargeur. La recharge commence automatiquement, dès que la batterie se trouve dans la plage de températures admissibles.

## 19.2 Assistance produit et aide à l'utilisation

Pour l'assistance produit et l'aide à l'utilisation, veuillez vous adresser à un revendeur spécialisé STIHL.

Pour de plus amples informations et d'autres possibilités de contact, voir <https://support.stihl.com/> ou <https://www.stihl.com/>.

## 20 Caractéristiques techniques

### 20.1 Batteries STIHL AR 2000 L, 3000 L

- Technologie de batterie : lithium-ion
- Tension : 36 V
- Capacité en Ah : voir plaque signalétique
- Capacité énergétique en Wh : voir plaque signalétique
- Plage de températures admissibles pour l'utilisation et le rangement : de - 10 °C à + 50 °C
- Poids
  - AR 2000 L : 7,4 kg
  - AR 3000 L : 9,5 kg
- Port USB : type de fiche A
  - BC1.2 (DCP)
  - Tension de sortie : 5 V
  - Courant de charge maximal : 1,5 A
- Interface radio Bluetooth® :
  - Transmission de données : Bluetooth® 4.2. L'appareil portable doit être compatible avec Bluetooth® Low Energy 4.0 et supporter Generic Access Profile (GAP).
  - Bande de fréquences : bande ISM 2,4 GHz
  - Puissance d'émission maximale : 1 mW
  - Portée du signal : env. 10 m. La puissance du signal dépend des conditions ambiantes et de l'appareil portable. La portée peut fortement varier suivant les conditions ambiantes et le récepteur employé. Dans des locaux fermés et en cas de barrières métalliques (par ex. cloisons, étagères, coffres), la portée peut être nettement réduite.
  - Exigences posées au système d'exploitation de l'appareil portable : Android 4.4 (ou version supérieure) ou iOS 9.3 (ou version supérieure)

### 20.2 REACH

REACH (enregistrement, évaluation et autorisation des substances chimiques) est le nom d'un règlement CE qui couvre le contrôle de la fabrication, de l'importation, de la mise sur le marché et de l'utilisation des substances chimiques.

Pour obtenir de plus amples informations sur le respect du règlement REACH, voir [www.stihl.com/reach](http://www.stihl.com/reach).

## 21 Pièces de rechange et accessoires

### 21.1 Pièces de rechange et accessoires

**STIHL** Ces symboles identifient les pièces de rechange d'origine STIHL et les accessoires d'origine STIHL.

STIHL recommande d'utiliser des pièces de rechange d'origine STIHL et des accessoires d'origine STIHL.

Pour obtenir des pièces de rechange d'origine STIHL et des accessoires d'origine STIHL, s'adresser à un revendeur spécialisé STIHL.

## 22 Mise au rebut

### 22.1 Mise au rebut du système de portage, du cordon d'alimentation électrique et de l'adaptateur AP

Pour obtenir de plus amples informations concernant la mise au rebut, consulter le revendeur spécialisé STIHL.

- ▶ La batterie, le système de portage, le cordon d'alimentation électrique, l'adaptateur AP et son emballage doivent être éliminés conformément à la réglementation pour la protection de l'environnement.

## 23 Déclaration de conformité UE

### 23.1 Batteries STIHL AR 2000 L, AR 3000 L

ANDREAS STIHL AG & Co. KG  
Badstraße 115  
D-71336 Waiblingen  
Allemagne

déclare, sous sa seule responsabilité, que le produit suivant

- Genre de produit : batterie
- Marque de fabrique : STIHL
- Type : AR 2000 L, numéro d'identification de série : 4871
- Type : AR 3000 L, numéro d'identification de série : 4871

est conforme à toutes les prescriptions applicables des directives 2014/53/UE et 2011/65/UE et a été développé et fabriqué conformément à la version des normes suivantes respectivement valable à la date de fabrication : EN 300 328 V2.1.1:2016, EN 62311:2008, EN 301 489-1 V2.1.1:2017, EN 301 489-17 V3.1.1:2017 et EN 62368-1:2014.

Conservation des documents techniques :  
ANDREAS STIHL AG & Co. KG  
Produktzulassung (Service Homologation Produits).

L'année de fabrication, le pays de fabrication et le numéro de machine sont indiqués sur la batterie.

Waiblingen, le 01/07/2019

ANDREAS STIHL AG & Co. KG



Thomas Elms, Chef de la Division Produits et Services

# Índice

<b>1</b>	<b>Prólogo</b>	<b>72</b>	8.1	Montar el cable de conexión	82
<b>2</b>	<b>Informaciones relativas a estas instrucciones para la reparación</b>	<b>72</b>	8.2	Montar y desmontar la batería y el cable de conexión en el sistema de transporte	82
2.1	Documentación aplicable	72	<b>9</b>	<b>Ajustar la motoguadaña para el usuario</b>	<b>83</b>
2.2	Marca de las indicaciones de advertencia en el texto	73	9.1	Ajustar el sistema de transporte a la estatura del usuario	83
2.3	Símbolos en el texto	73	9.2	Tender el cable de conexión y ajustarlo	84
<b>3</b>	<b>Sinopsis</b>	<b>73</b>	9.3	Ponerse y quitarse el cinturón	84
3.1	Batería	73	<b>10</b>	<b>Comprobar el acumulador</b>	<b>85</b>
3.2	Sistema de transporte	74	10.1	Comprobar los LEDs y las señales acústicas	85
3.3	Cable de conexión y adaptador AP	74	<b>11</b>	<b>Trabajar con la batería</b>	<b>86</b>
3.4	Símbolos	74	11.1	Trabajar con la batería	86
<b>4</b>	<b>Indicaciones relativas a la seguridad</b>	<b>75</b>	<b>12</b>	<b>Conectar y desconectar el acumulador</b>	<b>87</b>
4.1	Símbolos de advertencia	75	12.1	Conectar la batería a un producto de batería STIHL con hembra	87
4.2	Uso previsto	75	12.2	Conectar el acumulador a un producto de STIHL con cavidad para un acumulador STIHL AP	87
4.3	Requisitos para el usuario	76	12.3	Conectar la batería a un producto de STIHL de batería para baterías STIHL AR L	87
4.4	Zona de trabajo y entorno	76	12.4	Desacoplar la batería	87
4.5	Estado seguro	77	<b>13</b>	<b>Después del trabajo</b>	<b>87</b>
4.6	Trabajos	78	13.1	Después del trabajo	87
4.7	Transporte	79	<b>14</b>	<b>Conectar el dispositivo USB y cargarlo</b>	<b>88</b>
4.8	Almacenamiento	79	14.1	Conectar el dispositivo USB y cargarlo	88
4.9	Limpieza, mantenimiento y reparación	79	<b>15</b>	<b>Transporte</b>	<b>88</b>
<b>5</b>	<b>Preparar el acumulador para el trabajo</b>	<b>80</b>	15.1	Transportar la batería	88
5.1	Preparar la batería para el trabajo	80	<b>16</b>	<b>Almacenamiento</b>	<b>88</b>
5.2	Conectar la batería a la aplicación STIHL	80	16.1	Guardar el acumulador	88
<b>6</b>	<b>Cargar el acumulador, LEDs y señales acústicas</b>	<b>80</b>	16.2	Guardar el sistema de transporte, el cable de conexión y el adaptador AP	89
6.1	Cargar la batería	80	<b>17</b>	<b>Limpiar</b>	<b>89</b>
6.2	Consultar el estado de carga	81	17.1	Limpiar la batería, el sistema de transporte, el cable de conexión y el adaptador AP	89
6.3	LEDs y señales acústicas	81			
<b>7</b>	<b>Activar y desactivar la interfaz inalámbrica de Bluetooth®</b>	<b>81</b>			
7.1	Activar la interfaz inalámbrica de Bluetooth®	81			
7.2	Desactivar la interfaz inalámbrica de Bluetooth®	82			
<b>8</b>	<b>Ensamblar el acumulador</b>	<b>82</b>			

# STIHL

Este manual de instrucciones está protegido por derechos de autor. Nos reservamos todos los derechos, especialmente el derecho a la reproducción, traducción y elaboración con sistemas electrónicos.

17.2 Limpiar las superficies de contacto del cable de conexión .....	89
<b>18 Mantenimiento y reparación .....</b>	<b>90</b>
18.1 Realizar el mantenimiento y la reparación de la batería, el sistema de transporte, el cable de conexión y el adaptador AP .....	90
<b>19 Subsanan las perturbaciones .....</b>	<b>91</b>
19.1 Solucionar las anomalías de la batería o del producto de batería .....	91
19.2 Soporte del producto y ayuda para su uso .....	92
<b>20 Datos técnicos .....</b>	<b>93</b>
20.1 Batería STIHL AR 2000 L, 3000 L .....	93
20.2 REACH .....	93
<b>21 Piezas de repuesto y accesorios .....</b>	<b>93</b>
21.1 Piezas de repuesto y accesorios .....	93
<b>22 Gestión de residuos .....</b>	<b>93</b>
22.1 Desechar la batería, el sistema de transporte, el cable de conexión y el adaptador AP .....	93
<b>23 Declaración de conformidad UE .....</b>	<b>93</b>
23.1 Batería STIHL AR 2000 L, AR 3000 L .....	93

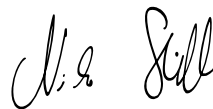
## 1 Prólogo

Distinguido cliente:

Nos alegramos de que se hayan decidido por STIHL. Desarrollamos y confeccionamos nuestros productos en primera calidad y con arreglo a las necesidades de nuestros clientes. De esta manera conseguimos elaborar productos altamente fiables incluso en condiciones de esfuerzo extremas.

STIHL también presta un Servicio Postventa de primera calidad. Nuestros comercios especializados garantizan un asesoramiento e instrucciones competentes así como un amplio asesoramiento técnico.

Le agradecemos su confianza y le deseamos que disfrute de su producto STIHL.



Dr. Nikolas Stihl

**IMPORTANTE: LEER ANTES DE USAR Y GUARDAR.**

## 2 Informaciones relativas a estas instrucciones para la reparación

### 2.1 Documentación aplicable

Se aplican las normas de seguridad locales.

- ▶ Además de este manual de instrucciones, leer los siguientes documentos, entenderlos, y guardarlos:
  - Manual de instrucciones del producto de batería STIHL
  - Manual de instrucciones de los cargadores STIHL AL 300, 500
  - Información de seguridad para baterías STIHL y productos con batería incorporada:  
[www.stihl.com/safety-data-sheets](http://www.stihl.com/safety-data-sheets)



Encontrará más información sobre STIHL connected, los productos compatibles y las preguntas frecuentes en <https://connect.stihl.com/> o en un distribuidor especializado STIHL.

La marca verbal y el símbolo (logotipo) de Bluetooth® son marcas comerciales registradas y son propiedad de Bluetooth SIG, Inc. Cualquier uso de esta marca verbal/símbolo por parte de STIHL se realiza bajo licencia.

La batería está equipada con una interfaz inalámbrica de Bluetooth®. Se deben respetar las restricciones de funcionamiento locales (por ejemplo, en aviones u hospitales).

## 2.2 Marca de las indicaciones de advertencia en el texto



### ADVERTENCIA

La indicación hace referencia a peligros que pueden provocar lesiones graves o la muerte.

- ▶ Con las medidas mencionadas se pueden evitar lesiones graves o mortales.

### INDICACIÓN

La indicación hace referencia a peligros que pueden provocar daños materiales.

- ▶ Con las medidas mencionadas se pueden evitar daños materiales.

## 2.3 Símbolos en el texto



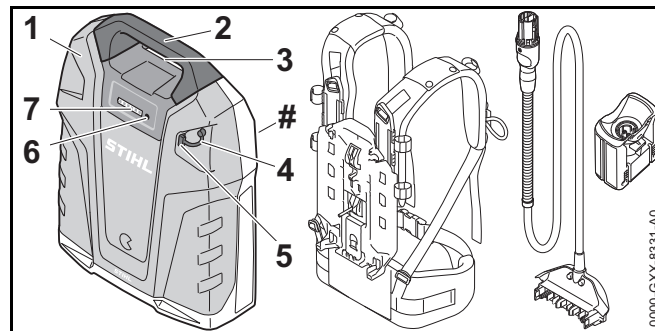
Este símbolo remite a un capítulo de este manual de instrucciones.



Hay un vídeo disponible para este capítulo.

## 3 Sinopsis

### 3.1 Batería



#### 1 Batería

La batería alimenta un producto con batería STIHL con energía.

#### 2 Empuñadura

La empuñadura sirve para llevar la batería.

#### 3 Hembra

La hembra sirve para insertar el enchufe.

#### 4 Tapón

El tapón cubre la conexión USB.

#### 5 Conexión USB

La conexión USB sirve para conectar un cable USB o un adaptador USB.

#### 6 Tecla de presión

La tecla de presión activa los LEDs y la señal acústica de la batería. La tecla de presión sirve para activar y desactivar la interfaz inalámbrica Bluetooth®.

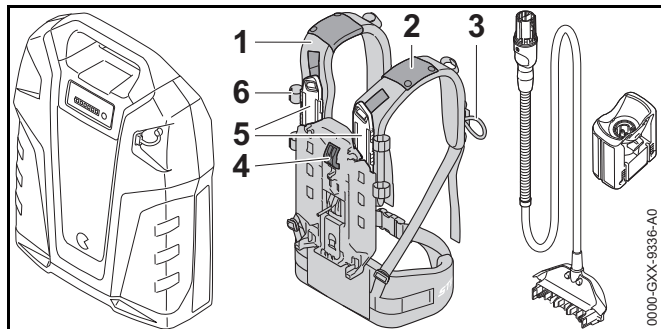
#### 7 LEDs

Los LEDs indican el estado de carga de la batería, las anomalías así como la activación y desactivación de la interfaz inalámbrica Bluetooth®.

#### # Rótulo de potencia con número de máquina

### 3.2 Sistema de transporte

El sistema de transporte no está incluido en el volumen de suministro de la batería.



#### 1 Sistema de transporte

El sistema de transporte distribuye el peso de la batería en el cuerpo y sujeta el cable de conexión.

#### 2 Guía

La guía sujeta el cable de conexión al sistema de transporte.

#### 3 Lazo

El lazo sujeta el enchufe del cable de conexión al sistema de transporte.

#### 4 Palanca

La palanca fija la batería al sistema de transporte.

#### 5 Riel

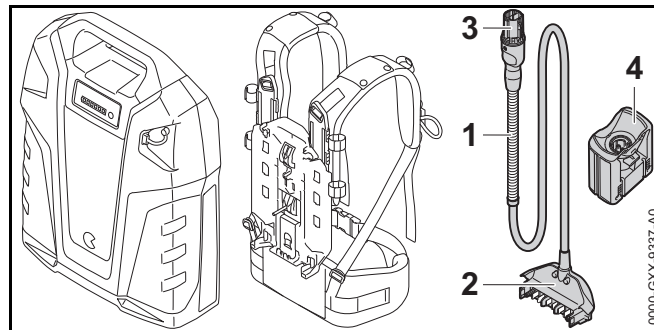
El riel hace posible ajustar la estatura del usuario.

#### 6 Hebilla

La hebilla sujeta el cable de conexión al sistema de transporte.

### 3.3 Cable de conexión y adaptador AP

El cable de conexión y el adaptador AP no forman parte del volumen de suministro de la batería.



#### 1 Cable de conexión

El cable de conexión conecta la batería a un producto de batería STIHL con hembra o el adaptador AP.

#### 2 Enchufe

El enchufe conecta el cable de conexión a la batería.

#### 3 Enchufe del cable de conexión

El enchufe del cable de conexión conecta dicho cable a un producto de batería STIHL provisto de hembra o un adaptador AP.

#### 4 Adaptador AP

El adaptador AP conecta la batería a un producto de batería STIHL que tiene una cavidad para baterías STIHL AP.

### 3.4 Símbolos

Los símbolos que pueden encontrarse en la batería significan lo siguiente:



1 LED se ilumina en rojo. La batería está demasiado caliente o demasiado fría.



4 LEDs parpadean en rojo. La batería presenta una anomalía.





La batería dispone de una interfaz inalámbrica Bluetooth® y se puede conectar a la app de STIHL.



Los datos junto al símbolo indican el contenido energético de la batería según la especificación del fabricante de las células. El contenido de energía disponible para la aplicación es más bajo.



No desechar el producto con la basura doméstica.

## 4 Indicaciones relativas a la seguridad

### 4.1 Símbolos de advertencia

Los símbolos de advertencia en el acumulador significan lo siguiente:



Tener en cuenta las indicaciones de seguridad y sus medidas.



Leer este manual de instrucciones, entenderlo y guardarlo.



Proteger el acumulador contra el calor y el fuego.



No sumergir el acumulador en líquidos.



Mantener el margen de temperatura admisible del acumulador.

### 4.2 Uso previsto

La batería STIHL AR L proporciona energía a los siguientes productos de batería de STIHL:

- Productos de batería con hembra.
- Producto de batería con cavidad para baterías STIHL AP.
- Producto de batería con soporte para baterías STIHL AR L.

La batería se puede utilizar bajo la lluvia.

La batería solo se deberá utilizar para trabajos en el suelo o en una plataforma elevadora de trabajo.

La batería no se deberá usar para cortacéspedes con una cavidad para baterías STIHL AP.

Durante el trabajo, la batería se transporta en la espalda, en el sistema de transporte o se conecta a un producto de batería tal y como se describe en el manual de instrucciones del producto de batería.

La batería se carga con un cargador STIHL AL 300 o AL 500.

La batería permite, en combinación con la aplicación de STIHL, personalizar y transmitir información a la batería gracias a la tecnología Bluetooth®.

## **⚠ ADVERTENCIA**

- Los productos y cargadores no autorizados por STIHL para la batería pueden provocar accidentes, incendios y explosiones. Las personas pueden sufrir lesiones graves o mortales y se pueden producir daños materiales.
  - ▶ Utilizar la batería solo con los siguientes productos de batería STIHL:
    - Productos de batería con hembrilla.
    - Producto de batería con cavidad para baterías STIHL AP.
    - Producto de batería con soporte para baterías STIHL AR L.
  - ▶ Cargar la batería con un cargador STIHL AL 300 o AL 500.
- En caso de que la batería no se emplee de forma apropiada, las personas pueden sufrir lesiones graves o mortales y se pueden producir daños materiales.
  - ▶ Usar la batería tal como se describe en este manual de instrucciones, en la aplicación STIHL y en <https://connect.stihl.com/>.

### 4.3 Requisitos para el usuario

## **⚠ ADVERTENCIA**

- Los usuarios no instruidos no pueden detectar o calcular los peligros de la batería, el sistema de transporte, el cable de conexión y el adaptador AP. El usuario u otras personas pueden sufrir lesiones graves o mortales.



- ▶ Leer este manual de instrucciones, entenderlo y guardarlo.

- ▶ En caso de prestar la batería, el sistema de transporte, el cable de conexión o el adaptador AP a otra persona: entregarle el manual de instrucciones.
- ▶ En caso de dudas, acuda a un distribuidor especializado STIHL.

- ▶ Asegurarse de que el usuario cumple con estos requisitos:
  - El usuario está descansado.
  - El usuario tiene capacidad física, sensorial y psíquica para manejar la batería, el sistema de transporte, el cable de conexión y el adaptador AP y trabajar con los mismos. En el caso de que el usuario presente limitaciones físicas, sensoriales o psíquicas, deberá trabajar solo bajo supervisión y siguiendo las instrucciones de una persona responsable.
  - El usuario puede detectar y calcular los peligros de la batería, el sistema de transporte, el cable de conexión y el adaptador AP.
  - El usuario es mayor de edad o, según las correspondientes regulaciones nacionales, es instruido bajo supervisión en una profesión.
  - El usuario ha recibido instrucciones de un distribuidor especializado STIHL o una persona especializada antes de trabajar por primera vez con la batería, el sistema de transporte, el cable de conexión y el adaptador AP.
  - El usuario no está bajo los efectos del alcohol, medicamentos o drogas.

### 4.4 Zona de trabajo y entorno

## **⚠ ADVERTENCIA**

- Las personas ajenas, los niños y los animales no pueden identificar ni calcular los peligros de la batería, el sistema de transporte, el cable de conexión y el adaptador AP. Las personas ajenas, los niños y los animales pueden sufrir lesiones graves.
  - ▶ Mantener a personas ajenas a los trabajos, a los niños y los animales alejados.
  - ▶ No dejar la batería sin vigilancia.
  - ▶ Asegurarse de que los niños no puedan jugar con la batería, el sistema de transporte, el cable de conexión ni con el adaptador AP.

- La batería no está protegida contra todas las influencias ambientales. Si la batería está expuesta a determinadas influencias ambientales, puede prender fuego o explotar. Las personas pueden sufrir lesiones graves y se pueden producir daños materiales.



- ▶ Proteger la batería contra el calor y el fuego.
- ▶ No tirar las baterías al fuego.



- ▶ Utilizar y guardar la batería en un margen de temperatura de entre - 10 °C y + 50 °C.



- ▶ No sumergir la batería en líquidos.

- ▶ Mantener la batería apartada de objetos metálicos.
- ▶ No someter la batería a alta presión.
- ▶ No someter la batería a microondas.
- ▶ Proteger la batería contra productos químicos y sales.

#### 4.5 Estado seguro

La batería, el sistema de transporte, el cable de conexión y el adaptador AP se encuentran en un estado seguro si se cumplen estas condiciones:

- La batería, el sistema de transporte, el cable de conexión y el adaptador AP no están dañados.
- La batería, el sistema de transporte, el cable de conexión y el adaptador AP están limpios y secos.
- La batería funciona y no ha sido modificada.
- El sistema de transporte, el cable de conexión y el adaptador AP no están modificados.
- Solo se han montado accesorios originales STIHL para la batería y el sistema de transporte.
- Los accesorios están montados correctamente.

## ⚠ ADVERTENCIA

- En un estado inseguro, la batería ya no puede funcionar de forma segura. Las personas pueden sufrir lesiones graves.
  - ▶ Trabajar con una batería que no esté defectuosa y que funcione bien.
  - ▶ No cargar una batería dañada o defectuosa.
  - ▶ Trabajar con un sistema de transporte no dañado, un cable de conexión no dañado y un adaptador AP no dañado.
  - ▶ Si la batería, el sistema de transporte, el cable de conexión o el adaptador AP están sucios o húmedos: limpiar la batería, el sistema de transporte, el cable de conexión y el adaptador AP y dejar que se sequen.
  - ▶ No modificar la batería, el sistema de transporte, el cable de conexión y el adaptador AP.
  - ▶ No introducir objetos en las aberturas de la batería o del adaptador AP.
  - ▶ No unir nunca los contactos eléctricos de la batería o del adaptador AP con objetos de metal ni cortocircuitarlos.
  - ▶ No abrir la batería.
  - ▶ Utilizar solo accesorios originales STIHL para esta batería y sistema de transporte.
  - ▶ Montar los accesorios tal y como se especifica en este manual de instrucciones o en el manual de instrucciones del accesorio.
- Puede salir líquido de una batería dañada. En caso de que el líquido entre en contacto con la piel o los ojos, se pueden irritar estos.
  - ▶ Evitar el contacto con el líquido.
  - ▶ Si se ha producido un contacto con la piel, lavarse las zonas de la piel afectadas con agua abundante y jabón.
  - ▶ Si se ha producido un contacto con los ojos, enjuagarlos al menos 15 minutos con agua abundante y acudir al médico.

- Una batería dañada o defectuosa puede oler, echar humo o arder de forma poco corriente. Las personas pueden sufrir lesiones graves o mortales y se pueden producir daños materiales.
  - ▶ Si la batería huele de forma poco corriente o echa humo, no utilizar la batería y mantenerla alejada de materiales inflamables.
  - ▶ Si la batería se está quemando, intentar apagarla con un extintor o agua.

El contacto con componentes con conducción de corriente puede producirse por las siguientes causas:

- El cable de conexión está dañado.
- El enchufe del cable de conexión o el del cable de unión a la batería está dañado.
- El adaptador AP está dañado.

## **⚠ ADVERTENCIA**

- El contacto con componentes conductores de corriente puede producir una descarga eléctrica. El usuario puede sufrir lesiones graves y mortales.
  - ▶ Asegurarse de que el cable de conexión, el enchufe del mismo, el enchufe de unión a la batería y el adaptador AP no están dañados.
- Se puede dañar el cable de conexión si está mal tendido. Las personas pueden sufrir lesiones y el cable de conexión se pueden dañar.
  - ▶ Tender el cable de conexión, de manera que la herramienta del producto de batería no pueda tocarlo.
  - ▶ Tender el cable de conexión de manera que no esté plegado o que se pueda dañar.
  - ▶ En el caso de que el cable de conexión esté enredado, desenredarlo.

## 4.6 Trabajos

### **⚠ ADVERTENCIA**

- En determinadas situaciones, el usuario no puede trabajar con concentración. El usuario puede tropezar, caerse o sufrir lesiones graves.
  - ▶ Trabajar con tranquilidad y precaución.
  - ▶ Si las condiciones de luz y de visibilidad son deficientes: no trabajar con la batería.
  - ▶ Prestar atención a los obstáculos.
  - ▶ Trabajar de pie en el suelo y mantener el equilibrio. Si se tiene que trabajar en alturas, utilizar una plataforma elevadora de trabajo.
  - ▶ Si se detectan signos de fatiga, hacer una pausa de trabajo.
- En el caso de que la batería cambie o se comporte de forma no habitual o suenen señales acústicas que se suceden rápidamente durante el trabajo, la batería puede encontrarse en un estado inseguro. Las personas pueden sufrir lesiones graves y se pueden producir daños materiales.
  - ▶ Finalizar el trabajo, quitarse la batería de la espalda y acudir a un distribuidor especializado STIHL.
  - ▶ Si la batería huele de forma poco corriente o echa humo, no utilizarla y mantenerla alejada de materiales inflamables.
- En una situación de peligro, el usuario puede asustarse y no quitar el sistema de transporte. El usuario puede lesionarse gravemente.
  - ▶ Practicar la manera de quitarse el sistema de transporte.

## 4.7 Transporte

### **⚠ ADVERTENCIA**

- La batería no está protegida contra todas las influencias ambientales. Si la batería está expuesta a determinadas influencias ambientales, puede dañarse y se pueden producir daños materiales.
  - ▶ No transportar una batería dañada.
  - ▶ Transportar la batería en un embalaje no conductor de electricidad.
- Durante el transporte, la batería puede volcarse o moverse. Las personas pueden sufrir lesiones y se pueden producir daños materiales.
  - ▶ Empaquetar la batería en el embalaje de manera que no pueda moverse.
  - ▶ Asegurar el embalaje de manera que no pueda moverse.

## 4.8 Almacenamiento

### **⚠ ADVERTENCIA**

- Los niños no pueden identificar ni calcular los peligros de la batería. Los niños pueden sufrir lesiones graves.
  - ▶ Guardar la batería fuera del alcance de los niños.
- La batería no está protegida contra todas las influencias ambientales. Si la batería está expuesta a determinadas influencias ambientales, puede dañarse.
  - ▶ Guardar la batería limpia y seca.
  - ▶ Guardar la batería en un espacio cerrado.
  - ▶ Guardar la batería separada del producto y del cargador.
  - ▶ Guardar la batería en un embalaje no conductor de electricidad.
  - ▶ Utilizar la batería en un rango de temperatura de entre - 10 °C y + 50 °C.

- El cable de conexión no está diseñado para transportar o enganchar la batería. El cable de conexión y la batería se pueden dañar.
  - ▶ Arrollar el cable de conexión a modo de lazo y fijarlo a la batería.

## 4.9 Limpieza, mantenimiento y reparación








### **⚠ ADVERTENCIA**

- Los detergentes agresivos, la limpieza con un chorro de agua o los objetos puntiagudos pueden dañar la batería, el sistema de transporte, el cable de conexión y el adaptador AP. En el caso de que no se limpie correctamente la batería, el sistema de transporte, el cable de conexión o el adaptador AP, los componentes pueden dejar de funcionar correctamente y desactivarse los dispositivos de seguridad. Las personas pueden sufrir lesiones graves.
  - ▶ Limpiar la batería, el sistema de transporte, el cable de conexión y el adaptador AP tal como se especifica en este manual de instrucciones.
- En el caso de que no se efectúe correctamente el mantenimiento o la reparación de la batería, el sistema de transporte, el cable de conexión o el adaptador AP, los componentes pueden dejar de funcionar correctamente y desactivarse los dispositivos de seguridad. Las personas pueden sufrir lesiones graves o mortales.
  - ▶ No realizar el mantenimiento o la reparación de la batería, el sistema de transporte, el cable de conexión y el adaptador AP uno mismo.
  - ▶ En el caso que haya que realizar el mantenimiento o la reparación de la batería, el sistema de transporte, el cable de conexión o el adaptador AP: acudir a un distribuidor especializado STIHL.


## 5 Preparar el acumulador para el trabajo

### 5.1 Preparar la batería para el trabajo

Antes de comenzar el trabajo, se han de realizar siempre los siguientes pasos:

- ▶ Comprobar los LEDs y las señales acústicas,  6.3
  - ▶ Si parpadean 4 LEDs en rojo y suenan señales acústicas cortas que se suceden con rapidez, no utilizar la batería, no transportarla y acudir a un distribuidor especializado STIHL.  
La batería presenta una anomalía.
- ▶ Cargar por completo la batería,  6.1
- ▶ Limpiar la batería,  17.1
- ▶ En el caso de utilizar el cable de conexión:
  - ▶ Limpiar las superficies de contacto del cable de conexión,  17.2
  - ▶ Montar el cable de conexión o la batería y el cable de conexión en el sistema de porte,  8
- ▶ Asegurarse de que la batería se encuentre en un estado que permita trabajar con seguridad,  4.5.
- ▶ Si se utilizan el sistema de transporte, el cable de conexión y el adaptador AP: asegurarse de que el sistema de transporte, el cable de conexión y el adaptador AP se encuentren en un estado seguro,  4.5.
- ▶ Si no se pueden realizar estos pasos, no utilizar la batería y acudir a un distribuidor especializado STIHL.

### 5.2 Conectar la batería a la aplicación STIHL

- ▶ Activar la interfaz inalámbrica de Bluetooth® en el terminal móvil.
- ▶ Activar la interfaz inalámbrica de Bluetooth® en la batería,  7.1.
- ▶ Descargar la aplicación de STIHL de la App Store en el terminal móvil y crear una cuenta.
- ▶ Abrir la aplicación STIHL y registrarse.
- ▶ Añadir la batería en la aplicación de STIHL y seguir las instrucciones en la pantalla.

Puede encontrar las posibilidades de contacto y otras informaciones en <https://support.stihl.com> o en la aplicación.

La función de STIHL connected está disponible en la aplicación de STIHL en función del mercado.

## 6 Cargar el acumulador, LEDs y señales acústicas

### 6.1 Cargar la batería

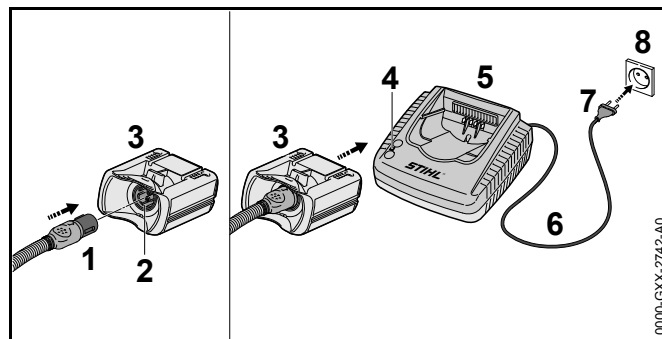
El tiempo de carga depende de distintos factores, p. ej. de la temperatura de la batería o de la temperatura ambiente. El tiempo de carga efectivo puede divergir del indicado. Los tiempos de carga figuran en [www.stihl.com/charging-times](http://www.stihl.com/charging-times).

Cuando el enchufe a la red está insertado en una caja de enchufe y el adaptador AP se coloca en el cargador, el proceso de carga se inicia automáticamente. Cuando la batería está completamente cargada, el cargador se desconecta automáticamente.

Durante la carga, se calientan la batería y el cargador.

Los cargadores STIHL AL 300 y AL 500 llevan montado un ventilador que se puede conectar y desconectar automáticamente durante la carga.

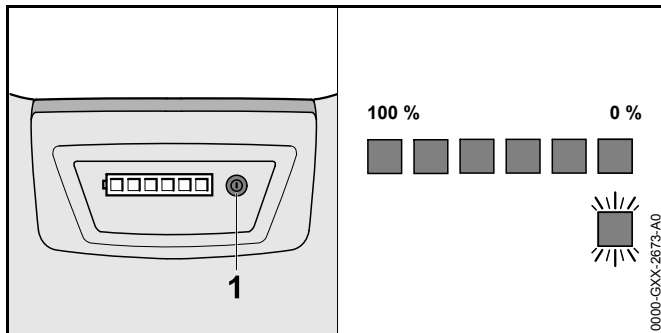
- ▶ Montar el cable de conexión o la batería y el cable de conexión al sistema de transporte





- ▶ Insertar el enchufe de la red (7) en una caja de enchufe (8) de fácil acceso.  
El cargador (5) realiza un autotest. El LED (4) se ilumina durante aprox. 1 segundo en verde y aprox. 1 segundo en rojo.
- ▶ Tender el cable de conexión (6).
- ▶ Insertar el enchufe (1) del cable de conexión en la batería, en la hembrilla (2) del adaptador AP (3).
- ▶ Colocar el adaptador AP (3) en las guías del cargador (5) y presionarlo hasta el tope.  
El LED (4) se ilumina en verde. Los LEDs de la batería se iluminan en verde y la batería se está cargando.
- ▶ Si el LED (4) y los LEDs ya no se iluminan en la batería, esta está completamente cargada y el adaptador AP (3) se puede sacar del cargador (5).

## 6.2 Consultar el estado de carga



- ▶ Pulsar la tecla (1).  
Los LEDs se iluminan en verde durante unos 5 segundos e indican el estado de carga. Suena una breve señal acústica.
- ▶ Si el LED derecho parpadea en verde y suenan seis señales largas, cargar la batería.

## 6.3 LEDs y señales acústicas

Los LEDs y las señales acústicas pueden indicar las siguientes informaciones relativas a la batería:

- Estado de carga

- Activación y desactivación de la interfaz inalámbrica de Bluetooth®
- Anomalías

Los LEDs pueden iluminarse permanentemente o parpadear en verde o en rojo. El LED derecho puede iluminarse o parpadear además en azul. Las señales acústicas pueden sonar más o menos brevemente.

Si los LEDs se iluminan permanentemente o parpadean en verde y suena una señal acústica breve, se indica el estado de carga.

- ▶ Si el LED derecho de la batería parpadea en verde y suenan seis señales largas, cargar la batería.
- ▶ Si los LEDs se iluminan o parpadean en rojo y no suena ninguna señal, subsanar las averías, 19.1  
En el producto de batería o en la batería existe una anomalía.
- ▶ Si los cuatro LEDs derechos de la batería parpadean en rojo y suenan señales acústicas cortas que se suceden con rapidez, subsanar las averías, 19.1.  
La batería presenta una anomalía.

Si el LED derecho del acumulador está iluminado en azul y suenan tres señales cortas, se activa la interfaz inalámbrica de Bluetooth® en la batería, 7.1.

Si el LED derecho en el acumulador parpadea en azul y suenan tres señales cortas: se desactiva la interfaz inalámbrica de Bluetooth® en el acumulador, 7.2.

# 7 Activar y desactivar la interfaz inalámbrica de Bluetooth®

## 7.1 Activar la interfaz inalámbrica de Bluetooth®

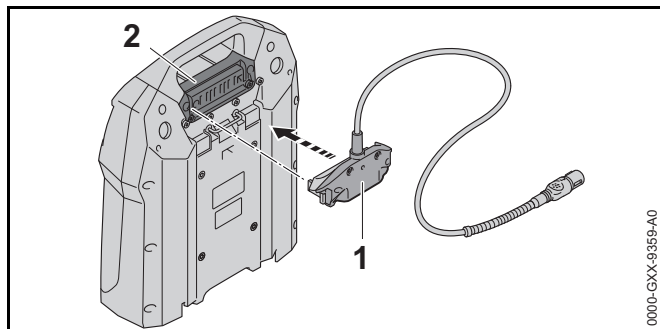
- ▶ Presionar la tecla y mantenerla durante unos 3 segundos.  
El LED derecho se ilumina durante unos 3 segundos en azul. Suenan tres señales acústicas cortas. Activar la interfaz inalámbrica de Bluetooth® en la batería.

## 7.2 Desactivar la interfaz inalámbrica de Bluetooth®

- ▶ Presionar la tecla y mantenerla durante unos 3 segundos. El LED derecho parpadea seis veces en azul. Suenan tres señales acústicas cortas.

# 8 Ensamblar el acumulador

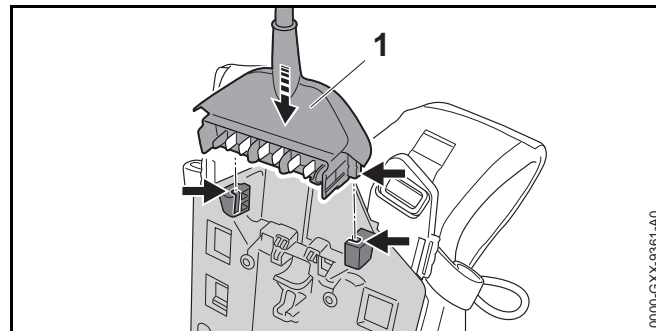
## 8.1 Montar el cable de conexión



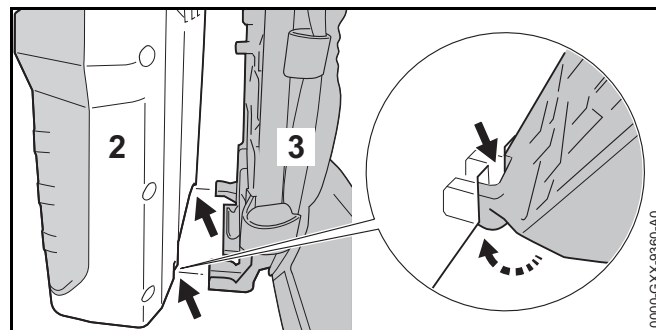
- ▶ Alinear el enchufe (1) de manera que el cable de conexión esté orientado hacia arriba.
- ▶ Insertar el enchufe (1) en la hembra (2).

## 8.2 Montar y desmontar la batería y el cable de conexión en el sistema de transporte

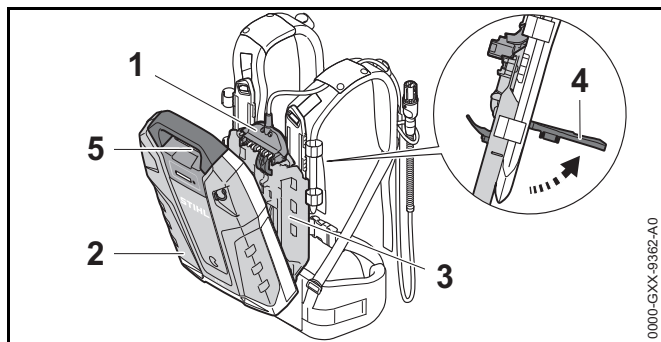
### 8.2.1 Montar la batería y el cable de conexión en el sistema de transporte



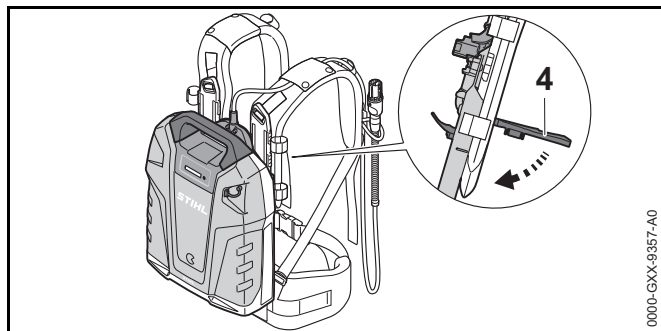
- ▶ Colocar el enchufe (1).



- ▶ Colocar la batería (2) en el sistema de transporte (3), de manera que las guías del sistema de transporte (3) encajen en los rebajes de la batería (2).



- ▶ Levantar la palanca (4) y retenerla.
- ▶ Presionar el sistema de transporte (3) contra la batería (2) hasta que el enchufe (1) quede aplicado a la hembra (5).



- ▶ Oprimir la palanca (4) hacia abajo hasta que se oiga encastrar.

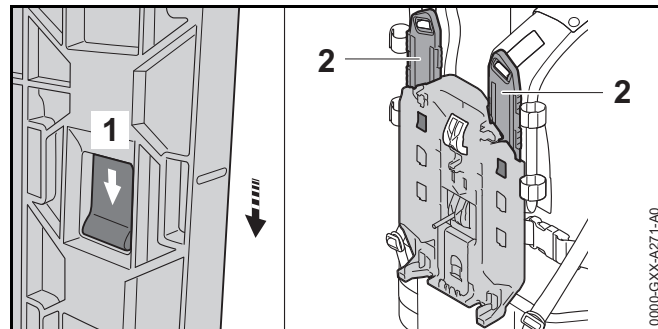
### 8.2.2 Desmontar la batería y el cable de conexión del sistema de transporte

- ▶ Levantar la palanca.
- ▶ Quitar la batería.
- ▶ Sacar el enchufe.

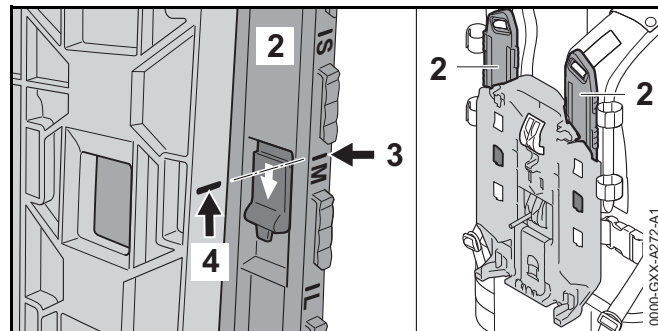
## 9 Ajustar la motoguadaña para el usuario

### 9.1 Ajustar el sistema de transporte a la estatura del usuario

El sistema de transporte se puede ajustar en función de la estatura del usuario a los niveles S, M o L.



- ▶ Oprimir la corredera (1) y empujarla en el sentido de la flecha.
- ▶ Quitar el riel (2).

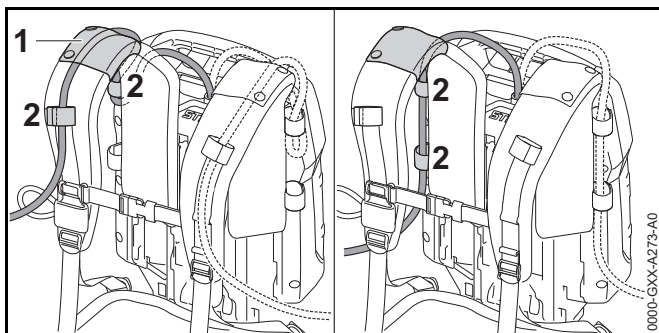


- ▶ Alinear la marcación (3) con la marcación (4) de manera que queden encajadas.
- ▶ Colocar el riel (2).
- ▶ Tirar del riel (2) en sentido contrario al de la flecha. El riel (2) encaja con un clic.

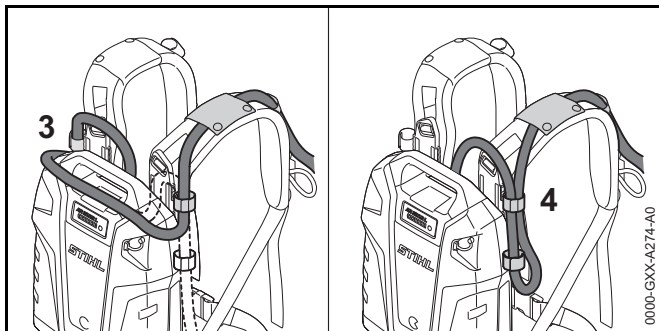
- ▶ Ajustar el riel (2) en el mismo escalón en la correa para el hombro izquierdo y el derecho.

## 9.2 Tender el cable de conexión y ajustarlo

El cable de conexión se puede tender y ajustar en función de la estatura del usuario, los diferentes productos de batería y la aplicación.



El cable de conexión se puede fijar mediante la guía (1) del cinturón de transporte y las hebillas (2) o el lateral de la placa espaldar con las hebillas (2).



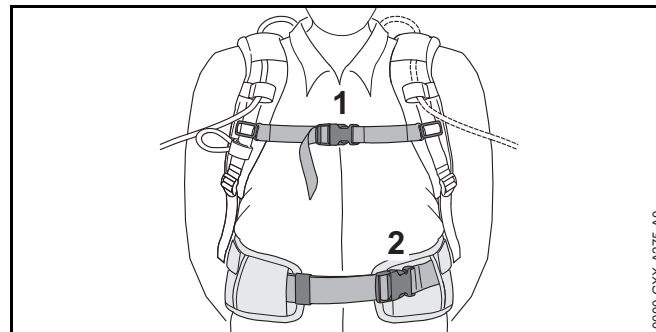
La longitud del cable de conexión se puede ajustar por medio de un lazo sobre la batería (3) o un lazo lateral (4).

- ▶ Tender el cable de conexión de manera que sea lo más corto posible, no se doble y no obstaculice el trabajo.

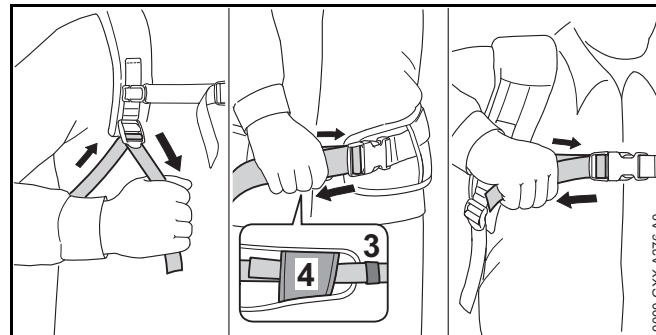
## 9.3 Ponerse y quitarse el cinturón

### 9.3.1 Ponerse el sistema de transporte y ajustarlo

- ▶ Ponerse la batería a la espalda.



- ▶ Cerrar el cierre (2) del cinturón de caderas.
- ▶ Cerrar el cierre (1) del cinturón pectoral.



- ▶ Tensar los cinturones hasta que el cinturón de caderas esté bien ajustado a estas y los acolchados a la espalda.
- ▶ Enhebrar el extremo del cinturón de caderas en las argollas (3 y 4).

### 9.3.2 Quitarse el sistema de porte

- ▶ Aflojar los cinturones.
- ▶ Abrir el cierre del cinturón pectoral y el de las caderas.
- ▶ Quitarse el acumulador de la espalda.

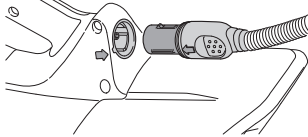
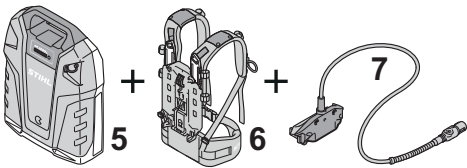

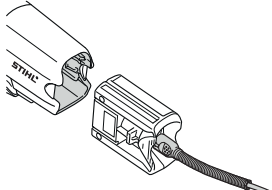
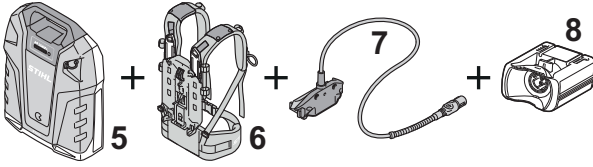

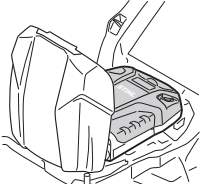


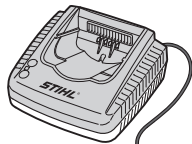
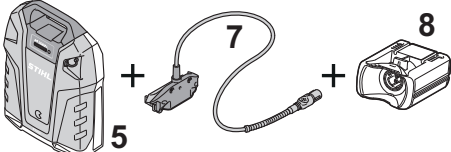
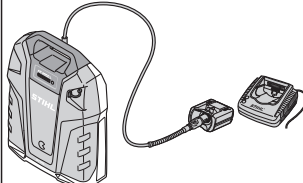
## 10 Comprobar el acumulador

### 10.1 Comprobar los LEDs y las señales acústicas

- ▶ Pulsar la tecla de la batería.  
Los LEDs se iluminan en verde y suena una señal acústica breve. Se indica el estado de carga.
- ▶ Si el LED derecho parpadea en verde y suenan seis señales largas, cargar el acumulador.
- ▶ Si los LEDs no se iluminan o parpadean o no suena la señal acústica, no utilizar la batería y acudir a un distribuidor especializado STIHL.  
La batería presenta una anomalía.

# 11 Trabajar con la batería

## 11.1 Trabajar con la batería

<p><b>A</b></p>	<p>1</p> 	<p>5 + 6 + 7</p> 	
<p><b>B</b></p>	<p>2</p> 	<p>5 + 6 + 7 + 8</p> 	
<p><b>C</b></p>	<p>3</p> 	<p>5</p> 	
<p><b>D</b></p>	<p>4</p> 	<p>5 + 7 + 8</p> 	

**A: En el caso de suministrar energía al producto de batería con hembra (1):**

Utilizar la batería (5), el sistema de transporte (6) y el cable de conexión (7). La batería se lleva en el sistema de transporte a la espalda.

**B: En el caso de suministrar energía al producto de batería con cavidad para baterías STIHL AP (2):**

Utilizar la batería (5), el sistema de transporte (6), el cable de conexión (7) y el adaptador AP (8). La batería se lleva en el sistema de transporte a la espalda.

**C: En el caso de suministrar energía al producto de batería con cavidad para baterías STIHL AR L (3):**

Utilizar solo la batería (5). La batería se coloca directamente en el producto de batería.

**D: En el caso de cargar la batería con un cargador (4):**

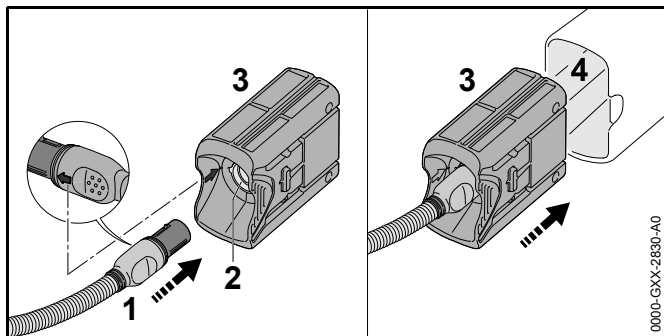
Utilizar la batería (5), el cable de conexión (7) y el adaptador AP (8). El adaptador AP se coloca en el cargador.

## 12 Conectar y desconectar el acumulador

### 12.1 Conectar la batería a un producto de batería STIHL con hembrilla

- ▶ Conectar la batería tal y como se especifica en el manual de instrucciones del producto de batería.

### 12.2 Conectar el acumulador a un producto de STIHL con cavidad para un acumulador STIHL AP



- ▶ Alinear el enchufe (1) del cable de conexión, de manera que la flecha del enchufe (1) del cable de conexión esté orientada hacia la flecha de la hembrilla (2) del adaptador AP (3).
- ▶ Insertar el enchufe (1) del cable de conexión en la hembrilla (2) del adaptador AP (3).
- ▶ Enchufar el adaptador AP (3) en la cavidad para el acumulador (4).

### 12.3 Conectar la batería a un producto de STIHL de batería para baterías STIHL AR L

- ▶ Conectar la batería tal y como se especifica en el manual de instrucciones del producto de batería.

### 12.4 Desacoplar la batería

- ▶ Desconectar el producto de batería.
- ▶ Si se utiliza un producto de batería con hembrilla, desacoplar la batería tal y como se describe en el manual de instrucciones del producto de batería
- ▶ Si se emplea el adaptador AP, sacar el adaptador AP de la cavidad para la batería.
- ▶ Si se utiliza un producto de batería para baterías STIHL AR L, desacoplar la batería tal y como se describe en el manual de instrucciones del producto de batería.

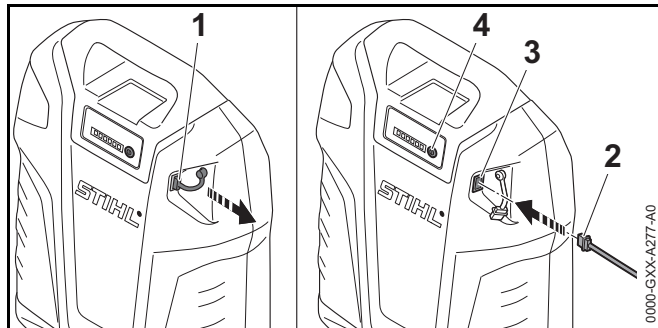
## 13 Después del trabajo

### 13.1 Después del trabajo

- ▶ Desconectar el producto de batería.
- ▶ Desacoplar la batería.
- ▶ Si la batería, el sistema de transporte, el cable de conexión o el adaptador AP están mojados, dejar secar la batería, el sistema de transporte, el cable de conexión y el adaptador AP.
- ▶ Limpiar la batería, el sistema de transporte, el cable de conexión y el adaptador AP.

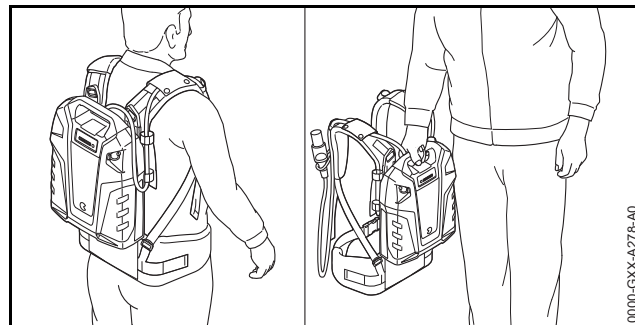
## 14 Conectar el dispositivo USB y cargarlo

### 14.1 Conectar el dispositivo USB y cargarlo



- ▶ Extraer el tapón (1).
- ▶ Insertar el enchufe (2) del cable USB en la hembra USB (3).
- ▶ Pulsar la tecla (4).  
El dispositivo USB se carga. Si no se carga el dispositivo USB, la corriente de carga de la que dispone la batería es demasiado baja, 20.1. El dispositivo USB no se puede cargar.

El cable USB se ha de desenchufar antes de trabajar. El tapón (1) protege la hembra USB (3) contra la humedad y la suciedad.



- ▶ Llevar la batería a la espalda o por el asa.
- ▶ Si se transporta la batería en un vehículo, asegurarla de forma que no pueda moverse.
- ▶ Si se embla la batería, hacerlo de manera que se cumplan estas condiciones:
  - El embalaje no es conductor de electricidad.
  - La batería no se puede mover en el embalaje.
- ▶ Asegurar el embalaje, de manera que no pueda moverse.

La batería está sujeta a los requisitos del transporte de mercancías peligrosas. La batería está clasificado como ONU 3480 (baterías de iones de litio) y se ha comprobado según el manual de comprobaciones y criterios ONU, parte III, capítulo 38.3.

Las disposiciones de transporte se indican en [www.stihl.com/safety-data-sheets](http://www.stihl.com/safety-data-sheets).

## 15 Transporte

### 15.1 Transportar la batería

- ▶ Desconectar el producto de batería.
- ▶ Desacoplar la batería.
- ▶ Asegurarse de que la batería se encuentre en un estado que permita trabajar con seguridad.

## 16 Almacenamiento

### 16.1 Guardar el acumulador

STIHL recomienda guardar el acumulador con un estado de carga de entre el 30 % y el 45 % (2 LEDs luciendo en verde).

- ▶ Guardar el acumulador, de manera que se cumplan las siguientes condiciones:



- El acumulador está fuera del alcance de los niños.
- El acumulador está limpio y seco.
- El acumulador está en un local cerrado.
- El acumulador está desconectado del producto y del cargador.
- El acumulador está en un embalaje no conductor de electricidad.
- Utilizar el acumulador en un margen de temperatura de entre - 10 °C y + 50 °C.

## 16.2 Guardar el sistema de transporte, el cable de conexión y el adaptador AP

- ▶ Guardar el sistema de transporte, el cable de conexión y el adaptador AP de manera que se cumplan estas condiciones:
  - El sistema de transporte, el cable de conexión y el adaptador AP están fuera del alcance de los niños.
  - El sistema de transporte, el cable de conexión y el adaptador AP están limpios y secos.
  - La batería, el sistema de transporte o el adaptador AP no están colgados del cable de conexión.

## 17 Limpiar

### 17.1 Limpiar la batería, el sistema de transporte, el cable de conexión y el adaptador AP

- ▶ Limpiar la batería, el sistema de transporte, el cable de conexión y el adaptador AP con un paño húmedo.

### 17.2 Limpiar las superficies de contacto del cable de conexión

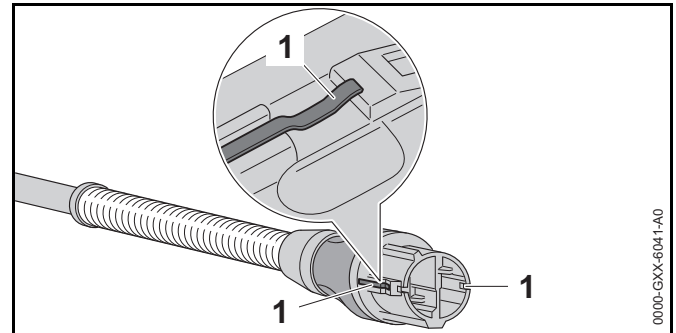


Hay un vídeo disponible para este capítulo.

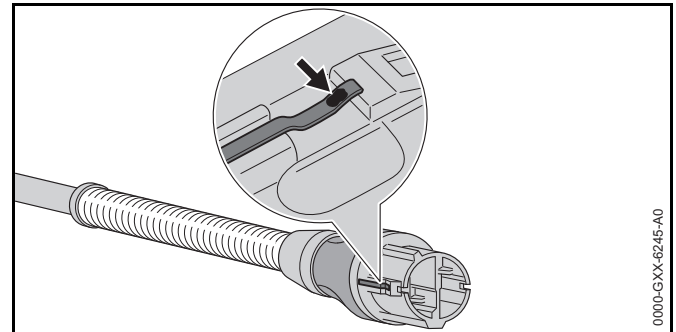


[www.stihl.com/sxwjNw](http://www.stihl.com/sxwjNw)

- ▶ Extraer de la hembra el enchufe del cable de conexión o sacar el adaptador AP.



- ▶ Limpiar las superficies de contacto (1) con un paño seco.



- ▶ Si en las superficies de contacto se pueden observar decoloraciones (flecha): lijar la mancha con una lija P 600 hasta igualar las superficies de contacto.

## 18 Mantenimiento y reparación

### 18.1 Realizar el mantenimiento y la reparación de la batería, el sistema de transporte, el cable de conexión y el adaptador AP


La batería, el sistema de transporte, el cable de conexión y el adaptador AP no requieren mantenimiento y no los puede reparar el propio usuario.

- ▶ Si la batería, el sistema de transporte, el cable de conexión o el adaptador AP están averiados o dañados, no utilizar la batería, el sistema de transporte, el cable de conexión o el adaptador AP y acudir a un distribuidor especializado STIHL.

## 19 Subsanan las perturbaciones

### 19.1 Solucionar las anomalías de la batería o del producto de batería

Anomalía	LEDs y señales acústicas	Causa	Remedio
El producto de batería no se pone en marcha al conectarlo o se desconecta durante el funcionamiento.	1 LED parpadea en verde y suenan 6 señales acústicas largas.	El estado de carga de la batería es insuficiente.	► Cargar la batería tal como se describe en este manual de instrucciones y en el manual de instrucciones de los cargadores STIHL AL 300, 500.
	1 LED se ilumina en rojo.	La batería está demasiado caliente o demasiado fría.	► Desacoplar la batería. ► Dejar enfriar o calentar la batería.
	3 LED parpadean en rojo.	El producto de batería presenta una anomalía.	► Desacoplar la batería y volver a conectarla. ► Conectar el producto de batería. ► Si siguen parpadeando 3 LEDs en rojo, acudir a un distribuidor especializado STIHL.
	3 LED se iluminan en rojo.	El producto de batería está demasiado caliente.	► Desacoplar la batería. ► Dejar enfriarse el producto de batería.
	4 LEDs parpadean en rojo y suenan señales acústicas cortas que se suceden rápidamente.	La batería presenta una anomalía.	► Quitarse la batería de la espalda. ► Desacoplar la batería y volver a conectarla. ► Conectar el producto de batería. ► Si siguen parpadeando 4 LEDs en rojo y suenan señales acústicas cortas que se suceden rápidamente, no utilizar la batería, no transportarla y acudir a un distribuidor especializado STIHL.
		La conexión eléctrica entre el producto de batería y la batería está interrumpida.	► Desacoplar la batería y volver a conectarla. ► Si, además, el producto de batería no funciona al conectarlo o se desconecta durante su funcionamiento, limpiar las superficies de contacto del cable de conexión.
		El producto de batería o la batería están húmedos.	► Dejar enfriarse el producto de batería o la batería.
La autonomía del producto de batería es demasiado corta.		La batería no está completamente cargada.	► Cargar por completo la batería tal como se describe en el manual de instrucciones de los cargadores STIHL AL 300, 500.

Anomalía	LEDs y señales acústicas	Causa	Remedio
		Se ha sobrepasado la vida útil de la batería.	► Sustituir la batería.
La batería no se puede encontrar con la aplicación de STIHL.		La interfaz inalámbrica de Bluetooth® en la batería o en el terminal móvil está desactivada.	► Activar la interfaz inalámbrica de Bluetooth® en la batería o en el terminal móvil.
		La distancia entre la batería y el terminal móvil es demasiado grande.	► Reducir la distancia,  20.1. ► Si sigue sin encontrarse la batería con la aplicación de STIHL, acudir a un distribuidor especializado.
Tras colocar el adaptador AP en el cargador no se inicia el proceso de carga.	1 LED se ilumina en rojo.	La batería está demasiado caliente o demasiado fría.	► Dejar el adaptador AP colocado en el cargador. El proceso de carga se inicia automáticamente en cuanto se ha alcanzado el margen de temperatura admisible.

## 19.2 Soporte del producto y ayuda para su uso

Acuda a su distribuidor especializado para obtener soporte del producto y ayuda para su uso.

Puede encontrar las posibilidades de contacto y más información en <https://support.stihl.com/> o en <https://www.stihl.com/>.

## 20 Datos técnicos

### 20.1 Batería STIHL AR 2000 L, 3000 L

- Tecnología de acumulador: iones de litio
- Tensión: 36 V
- Capacidad en Ah: véase el rótulo de potencia
- Contenido de energía en Wh: véase el rótulo de potencia
- Margen de temperatura admisible para usarla y guardarla:
  - 10 °C hasta + 50 °C
- Peso
  - AR 2000 L: 7,4 kg
  - AR 3000 L: 9,5 kg
- Conexión USB: tipo de enchufe A
  - BC1.2 (DCP)
  - Tensión de salida: 5 V
  - Corriente de carga máx.: 1,5 A
- Interfaz inalámbrica Bluetooth®:
  - Conexión de datos: Bluetooth® 4.2. El terminal móvil tiene que ser compatible con Bluetooth® Low Energy 4.0 y con Generic Access Profile (GAP).
  - Banda de frecuencia: banda ISM 2,4 GHz
  - Potencia máx. de transmisión emitida: 1 mW
  - Alcance de la señal: 10 m., aprox. La intensidad de la señal depende de las condiciones ambientales y el terminal móvil. El alcance puede variar enormemente en función de las condiciones externas, incluido el receptor utilizado. Dentro de locales cerrados y a través de barreras metálicas (por ejemplo, paredes, estanterías, maletas) el alcance puede ser considerablemente inferior.
  - Requerimientos al sistema operativo del terminal móvil: Android 4.4 (o superior) o iOS 9.3 (o superior)

### 20.2 REACH

REACH designa una ordenanza CE para el registro, evaluación y homologación de productos químicos.

Para informaciones para cumplimentar la ordenanza REACH, véase [www.stihl.com/reach](http://www.stihl.com/reach).

## 21 Piezas de repuesto y accesorios

### 21.1 Piezas de repuesto y accesorios

**STIHL** Estos símbolos caracterizan las piezas de repuesto STIHL y los accesorios originales STIHL.

STIHL recomienda emplear piezas de repuesto STIHL y accesorios originales STIHL.

Las piezas de repuesto y los accesorios originales STIHL se pueden adquirir en un distribuidor especializado STIHL.

## 22 Gestión de residuos

### 22.1 Desechar la batería, el sistema de transporte, el cable de conexión y el adaptador AP

El distribuidor especializado STIHL le proporcionará información relativa a la gestión de residuos.

- ▶ Gestionar la batería, el sistema de transporte, el cable de conexión, el adaptador AP y el embalaje con arreglo a las normas y la ecología.

## 23 Declaración de conformidad UE

### 23.1 Batería STIHL AR 2000 L, AR 3000 L

ANDREAS STIHL AG & Co. KG  
Badstraße 115  
D-71336 Waiblingen

Alemania

comunica bajo su exclusiva responsabilidad, que

- Tipo: de batería
- Marca de fábrica: STIHL
- Modelo: AR 2000 L, identificación de serie: 4871
- Modelo: AR 3000 L, identificación de serie: 4871

corresponde a las prescripciones habituales de las directrices 2014/53/UE, 2011/65/UE, y que se ha desarrollado y fabricado en cada caso conforme a las versiones válidas en la fecha de producción de las siguientes normas: EN 300 328 V2.1.1:2016, EN 62311:2008, EN 301 489-1 V2.1.1:2017, EN 301 489-17 V3.1.1:2017 y EN 62368-1:2014.

La documentación técnica está depositada en Produktzulassung ANDREAS STIHL AG & Co. KG.

El año de construcción, el país de fabricación y el número de máquina figuran en el acumulador.

Waiblingen, 01/07/2019

ANDREAS STIHL AG & Co. KG

Atentamente,



Thomas Elsner, Director de gestión de productos y servicios

# Innehållsförteckning

<b>1</b>	<b>Förord</b>	<b>96</b>
<b>2</b>	<b>Information bruksanvisningen</b>	<b>96</b>
2.1	Aktuella dokument	96
2.2	Varningar i texten	97
2.3	Symboler i texten	97
<b>3</b>	<b>Översikt</b>	<b>97</b>
3.1	Batteri	97
3.2	Ryggsäck	98
3.3	Anslutningskabel och adapter AP	98
3.4	Symboler	98
<b>4</b>	<b>Säkerhetsanvisningar</b>	<b>99</b>
4.1	Varningssymboler	99
4.2	Avsedd användning	99
4.3	Krav på användaren	100
4.4	Arbetsområde och omgivning	100
4.5	Säker användning	101
4.6	Arbete	102
4.7	Transport	102
4.8	Förvaring	103
4.9	Rengöring, underhåll och reparation	103
<b>5</b>	<b>Förbered batteriet så att det kan användas</b>	<b>103</b>
5.1	Förbereda batteriet för användning	103
5.2	Anslut batteriet med STIHL-appen	104
<b>6</b>	<b>Ladda batteriet, lampor och signaler</b>	<b>104</b>
6.1	Ladda batteriet	104
6.2	Visa laddningsnivån	104
6.3	LED-lampor och signaler	105
<b>7</b>	<b>Aktivera och avaktivera Bluetooth®-radiogränssnitt</b>	<b>105</b>
7.1	Aktivera Bluetooth®-radiogränssnitt	105
7.2	Avaktivera Bluetooth®-radiogränssnitt	105
<b>8</b>	<b>Sätt ihop batteriet</b>	<b>105</b>
8.1	Montera anslutningskabeln	105
8.2	Sätt i och ta bort batteriet och anslutningskabeln till ryggsäcken	106
<b>9</b>	<b>Ställ in batteriet för användaren</b>	<b>107</b>
9.1	Ställ in ryggsäcken efter användarens kroppsstorlek	107
9.2	Dra och ställ in anslutningskabeln	107
9.3	Ta på och av bärremmen	107
<b>10</b>	<b>Kontrollera batteriet</b>	<b>108</b>
10.1	Kontrollera LED-lampor och signaler	108
<b>11</b>	<b>Använd batteriet</b>	<b>109</b>
11.1	Använd batteriet	109
<b>12</b>	<b>Anslut och lossa batteriet</b>	<b>110</b>
12.1	Anslut batteriet i en batteridrivna STIHL-produkt till ett eluttag	110
12.2	Anslut batteriet till en batteridrivna produkt från med ett batterifack för batterier STIHL AP	110
12.3	Anslut batteriet med ett batterifack för batterier STIHL AR L	110
12.4	Lossa batteriet	110
<b>13</b>	<b>Efter arbetet</b>	<b>110</b>
13.1	Efter arbetet	110
<b>14</b>	<b>Anslut och ladda USB-enheter</b>	<b>110</b>
14.1	Anslut och ladda USB-maskiner	110
<b>15</b>	<b>Transport</b>	<b>111</b>
15.1	Transportera batteriet	111
<b>16</b>	<b>Förvaring</b>	<b>111</b>
16.1	Förvaring av batteriet	111
16.2	Förvara ryggsäcken, anslutningskabeln och adaptern AP	111
<b>17</b>	<b>Rengöring</b>	<b>111</b>
17.1	Rengör batteriet, ryggsäcken, anslutningskabeln och adaptern AP	111
17.2	Rengöring av anslutningskabelns kontaktytor	112
<b>18</b>	<b>Underhåll och reparation</b>	<b>112</b>

# STIHL

Denna skötselansvisning är upphovsrättsskyddad. Alla rättigheter förbehålls, i synnerhet rätten till duplicering, översättning och bearbetning med elektroniska system.

18.1 Underhåll och reparera batteriet, ryggsäcken, anslutningskabeln och adaptorn AP .....	112
<b>19 Felavhjälpning .....</b>	<b>113</b>
19.1 Åtgärda fel på batteriet eller den batteridrivna produkten .....	113
19.2 Produktsupport och användningshjälp .....	114
<b>20 Tekniska data .....</b>	<b>115</b>
20.1 Batteri STIHL AR 2000 L, 3000 L .....	115
20.2 REACH .....	115
<b>21 Reservdelar och tillbehör .....</b>	<b>115</b>
21.1 Reservdelar och tillbehör .....	115
<b>22 Kassering .....</b>	<b>115</b>
22.1 Kassera batteriet, ryggsäcken, anslutningskabeln och adaptorn AP .....	115
<b>23 EU-försäkran om överensstämmelse .....</b>	<b>115</b>
23.1 Batteri STIHL AR 2000 L, AR 3000 L .....	115

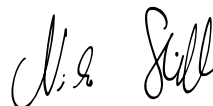
## 1 Förord

Hej!

Tack för att du valt en produkt från STIHL. Vi utvecklar och tillverkar produkter av mycket hög kvalitet som uppfyller våra kunders behov. Därför är våra produkter mycket säkra även när de belastas mycket.

STIHL ger även en förstklassig service. Hos våra återförsäljare får du kompetent rådgivning och instruktioner samt tekniska råd.

Vi uppskattar ditt förtroende för oss och önskar dig lycka till med din STIHL-produkt.



Dr Nikolas Stihl

**VIKTIGT! LÄS BRUKSANVISNINGEN INNAN DU ANVÄNDER PRODUKTEN OCH SPARA DEN.**

## 2 Information bruksanvisningen

### 2.1 Aktuella dokument

Följ lokala säkerhetsföreskrifter.

- ▶ Läs följande kompletterande dokument till den här bruksanvisningen, se till att du förstått dem och spara dem:
  - Bruksanvisningen till den batteridrivna produkten från STIHL
  - Bruksanvisningen till laddarna STIHL AL 300, 500
  - Säkerhetsföreskrifterna för batterier och produkter med inbyggda batterier från STIHL: [www.stihl.com/safety-data-sheets](http://www.stihl.com/safety-data-sheets)



Ytterligare information om STIHL STIHL-kopplade, kompatibla produkter och Frågor och Svar finns på <https://connect.stihl.com/> eller hos en STIHL-återförsäljare.

Ordmärket Bluetooth® och symbolerna (logotyperna) är registrerade varumärken och ägs av Bluetooth SIG, Inc. All användning av dessa ordmärken/symboler från STIHL:s sida sker under licens.

Batteriet är utrustat med ett Bluetooth®-radiogränssnitt. Lokala driftinskränkning (exempelvis i flygplan eller på sjukhus) måste beaktas.

## 2.2 Varningar i texten

### VARNING

Varnar för faror som kan leda till allvarliga skador eller dödsfall.

- ▶ Med åtgärderna kan man förhindra allvarliga skador eller dödsfall.

### **OBS!**

Varnar för faror som kan leda till materialskador.

- ▶ Med åtgärderna kan man förhindra materialskador.

## 2.3 Symboler i texten



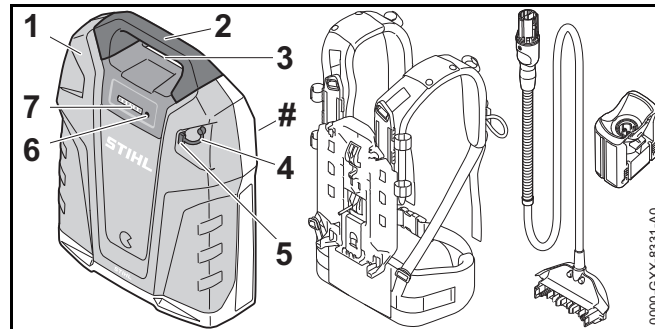
Denna symbol hänvisar till ett kapitel i denna bruksanvisning.



Till detta kapitel finns en video.

## 3 Översikt

### 3.1 Batteri



#### 1 Batteri

Batteriet försörjer en batteridrivna produkt från STIHL med kraft.

#### 2 Handtag

Batteriet bärs i handtaget.

#### 3 Uttag

Kontakten sätts in i uttaget.

#### 4 Plugg

Pluggen täcker över USB-anslutningen.

#### 5 USB-anslutning

USB-anslutningen används för att ansluta en USB-kabel eller en USB-adapter.

#### 6 Tryckknapp

Tryckknappen aktiverar lamporna och signalen på batteriet. Tryckknappen aktiverar och avaktiverar Bluetooth®-radiogränssnittet.

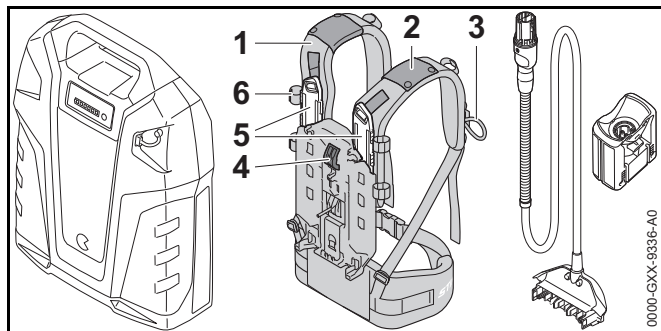
#### 7 LED-lampor

Lamporna indikerar batteriets laddning, fel, samt aktivering och avaktivering av Bluetooth®-radiogränssnittet.

#### # Typskylt med serienummer

### 3.2 Rygsäck

Rygsäcken ingår inte i leveransen av batteriet.



#### 1 Rygsäck

Rygsäcken fördelar batterivikten på kroppen och håller anslutningskabeln.

#### 2 Styrning

Styrningen fäster anslutningskabeln på rygsäcken.

#### 3 Slinga

Slingan håller kontakten på anslutningskabeln till stödsystemet.

#### 4 Spak

Spaken sätter fast batteriet på rygsäcken.

#### 5 Skena

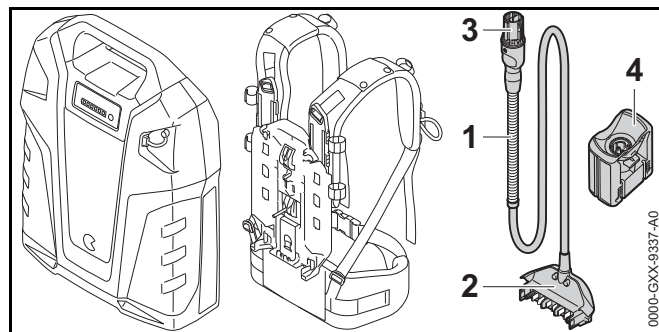
Skenan möjliggör inställningen av användarens höjd.

#### 6 Spänne

Spännet fäster anslutningskabeln på rygsäcken.

### 3.3 Anslutningskabel och adapter AP

Anslutningskabeln och adaptern AP ingår ej i leveransen av batteriet.



#### 1 Anslutningskabel

Anslutningskabeln förbinder batteriet med en batteridrivna STIHL-produkt med uttag eller adaptern AP.

#### 2 Kontakt

Kontakten förbinder anslutningskabeln med batteriet.

#### 3 Anslutningskabelns kontakt


Anslutningskabelns kontakt förbinder anslutningskabeln med en batteridrivna STIHL-produkt med uttag eller adaptern AP.

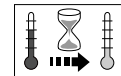
#### 4 Adapter AP


Adaptern AP förbinder batteriet med en batteridrivna STIHL-produkt med ett batterischakt för batterier STIHL AP.

### 3.4 Symboler

De här symbolerna kan finnas på batteriet och har följande innebörd:

 1 LED-lampa lyser rött. Batteriet är för varmt eller för kallt.



 4 LED-lampor blinkar rött. Fel på batteriet.





Batteriet har ett Bluetooth®-radiogränssnitt och kan anslutas till STIHL-appen.



Informationen bredvid symbolen anger batteriets energiinnehåll enligt batteritillverkarens specifikation. Energiinnehållet som finns under användningen är mindre.



Släng inte produkten i hushållsavfallet.

## 4 Säkerhetsanvisningar

### 4.1 Varningssymboler

Varningssymbolerna på batteriet har följande innebörd:



Följ säkerhetsföreskrifterna och vidta rätt åtgärder.



Läs bruksanvisningen, se till att du har förstått den och spara den.



Skydda batteriet mot värme och eld.



Doppa inte batteriet i vätska.



Använd inte batteriet utanför det tillåtna temperaturområdet.

### 4.2 Avsedd användning

Ett batteri STIHL AR L försörjer följande STIHL batteridrivna produkter med el:

- Batteridrivna produkt med uttag.
- Batteridrivna produkt med ett batterifack för batterier STIHL AP.
- Batteridrivna produkt med en batterihållare för batterier STIHL AR L.

Batteriet kan användas när det regnar.

Batteriet får bara användas för arbeten på marken eller på en lyftplattform.

Batteriet får inte användas för batteridrivna gräsklippare med ett batterifack för STIHL AP-batterier.

Under arbetet bärs batteriet på rygsäckens baksida eller ansluts till en batteridrivna produkt enligt beskrivningen i bruksanvisningen för den batteridrivna produkten.

Batteriet laddas med en laddare STIHL AL 300 eller AL 500.

Batteriet, i kombination med STIHL-appen, möjliggör anpassning och överföring av information om körtid till batteriet baserade på Bluetooth® Smart-teknik.

## ▲ VARNING

- Produkter och laddare som inte är godkända av STIHL för batteriet kan orsaka olyckor, brand och explosion. Det kan leda till allvarliga personskador eller dödsfall och materiella skador.
  - ▶ Använd endast batteriet med följande laddningsbara STIHL -batteridrivna produkter:
    - Batteridrivna produkt med uttag.
    - Batteridrivna produkt med ett batterifack för batterier STIHL AP.
    - Batteridrivna produkt med en batterihållare för batterier STIHL AR L.
  - ▶ Ladda batteriet med en laddare STIHL AL 300 eller AL 500.

- Om batteriet inte används på rätt sätt kan det leda till allvarliga personskador, dödsfall eller materialskador.
  - ▶ Använd bara batteriet, såsom det beskrivs i den här bruksanvisningen, STIHL-appen och på <https://connect.stihl.com/>.

### 4.3 Krav på användaren

## ⚠ VARNING

- Användare utan instruktioner kan inte känna igen eller bedöma farorna med batteriet, ryggsäcken, anslutningskabeln och adaptorn AP. Användaren eller andra personer kan skadas allvarligt eller dödas.



- ▶ Läs bruksanvisningen, se till att du har förstått den och spara den.

- ▶ Om batteriet, ryggsäcken, anslutningskabeln eller adaptorn AP skickas vidare till en annan person: Överlämna bruksanvisningen.
- ▶ Om något är oklart: Kontakta en STIHL-återförsäljare.

- ▶ Kontrollera att användaren uppfyller följande krav:
  - Användaren är utbildad.
  - Användaren är fysiskt, sensorisk och mentalt kapabel att driva och arbeta med batteriet, ryggsäcken, anslutningskabeln och adaptorn AP. Om användaren är begränsad fysiskt, motoriskt eller mentalt får denne bara arbeta under uppsikt av en ansvarig person.
  - Användaren kan känna igen och utvärdera farorna med batteriet, ryggsäcken, anslutningskabeln och adaptorn AP.
  - Användaren är myndig eller har utbildats i ett arbete i enlighet med nationella bestämmelser under tillsyn.
  - Användaren har instruerats av en STIHL-återförsäljare eller expert för användning av batteriet, ryggsäcken, anslutningskabeln och adaptorn AP för första gången.
  - Användaren är inte påverkad av alkohol, läkemedel eller droger.

### 4.4 Arbetsområde och omgivning

## ⚠ VARNING

- Utomstående personer, barn och djur kan inte känna igen farorna på batteriet, ryggsäcken, anslutningskabeln och adaptorn AP och kan inte bedöma dem. Utomstående personer, barn och djur kan skadas allvarligt.
  - ▶ Utomstående personer, barn och djur måste hållas på avstånd.
  - ▶ Lämna inte batteriet utan uppsikt.
  - ▶ Se till att barn inte kan komma åt batteriet, ryggsäcken, anslutningskabeln och adaptorn AP.
- Batteriet är inte skyddat mot all påverkan från omgivningen. Batteriet kan börja brinna eller explodera om det utsätts för viss påverkan från omgivningen. Det kan leda till allvarliga personskador och materiella skador kan uppstå.



- ▶ Skydda batteriet mot värme och eld.
- ▶ Kasta inte in batteriet i eld.



- ▶ Använd och förvara batteriet mellan - 10 °C och + 50 °C.



- ▶ Doppa inte batteriet i vätska.

- ▶ Låt inte batteriet komma i kontakt med metallföremål.
- ▶ Utsätt inte batteriet för högt tryck.
- ▶ Utsätt inte batteriet för mikrovågor.
- ▶ Skydda batteriet mot kemikalier och salter.

#### 4.5 Säker användning

Batteriet, ryggsäcken, anslutningskabeln och adaptern AP är i ett säkert tillstånd om följande villkor är uppfyllda:

- Batteriet, ryggsäcken, anslutningskabeln och adaptern AP är oskadade.
- Batteriet, ryggsäcken, anslutningskabeln och adaptern AP är rena och torra.
- Batteriet fungerar och har inte modifierats.
- Ryggsäcken, anslutningskabeln och adaptern AP är oförändrade.
- Endast originaltillbehör från STIHL används på batteriet och denna ryggsäck.
- Tillbehören är korrekt monterade.

## ⚠ VARNING

- Om batteriet inte är säkert att använda fungerar det inte längre på ett säkert sätt. Personer kan skadas allvarligt.
  - ▶ Arbeta bara med ett oskadat och fungerande batteri.
  - ▶ Ladda inte trasiga eller skadade batterier.
  - ▶ Arbeta med en oskadad ryggsäck, en oskadad anslutningskabel och en oskadad adapter AP.
  - ▶ Om batteriet, ryggsäcken, anslutningskabeln eller adaptern AP är smutsiga eller våta: Rengör batteriet, ryggsäcken, anslutningskabeln och adaptern AP och låt dem torka.
  - ▶ Förändra inte batteriet, ryggsäcken, anslutningskabeln och adaptern AP.
  - ▶ Stick inte in föremål i hålen på batteriet eller adaptern AP.
  - ▶ Låt inte de elektriska kontakterna på batteriet eller adaptern AP komma i kontakt med metallföremål eftersom det kan leda till kortslutning.
  - ▶ Öppna inte batteriet.
  - ▶ Använd endast originaltillbehör från STIHL på detta batteri och denna ryggsäck.
  - ▶ Montera tillbehören enligt anvisningarna i den här bruksanvisningen eller enligt tillbehörets bruksanvisning.
- Det kan komma ut vätska ur ett trasigt batteri. Om vätskan kommer i kontakt med huden eller ögonen, kan huden eller ögonen bli irriterade.
  - ▶ Undvik kontakt med vätskan.
  - ▶ Om du fått vätska på huden: Tvätta de berörda ställena med mycket vatten och tvål.
  - ▶ Vid kontakt med ögonen: Skölj ögonen med mycket vatten i minst 15 minuter och kontakta läkare.

- Ett trasigt eller skadat batteri kan lukta konstigt, ryka eller brinna. Det kan leda till allvarliga personskador eller dödsfall och materiella skador.
  - ▶ Om batteriet luktar konstigt eller ryker: Ta av batteriet, använd det inte och håll det borta från brännbart material.
  - ▶ Om batteriet börjar brinna: Försök att släcka branden med en brandsläckare eller vatten.

Det kan uppstå kontakt med strömförande komponenter av följande orsaker:

- Anslutningskabeln är skadad.
- Kontakten på anslutningskabeln eller anslutningskontakten till batteriet är skadad.
- Adaptern AP är skadad.

## **⚠ VARNING**

- Kontakt med strömförande komponenter kan leda till elstöt. Användaren kan skadas allvarligt eller dödas.
  - ▶ Kontrollera att anslutningskabeln, kontakten, kontakten till batteriet och adaptern AP inte är skadade.
- Om anslutningskabeln är feldragen kan den skadas. Personer kan skadas och anslutningskabeln kan skadas.
  - ▶ Dra anslutningskabeln så att verktyget på den batteridrivna produkten inte kan komma i kontakt med den.
  - ▶ Dra anslutningskabeln så att den inte kan vikas eller skadad.
  - ▶ Om anslutningskabeln är trasslig: Red ut anslutningskabeln.

## 4.6 Arbete

### **⚠ VARNING**

- I vissa situationer kan det vara svårt att koncentrera sig. Det kan leda till att man snubblar, ramlar och skadas allvarligt.
  - ▶ Arbeta lugnt och med eftertanke.
  - ▶ Om ljusförhållandena och sikten är dåliga: Arbeta inte med batteriet.
  - ▶ Var uppmärksam på hinder.
  - ▶ Stå på marken och ha god balans när du arbetar. Om du måste arbeta uppe i luften: Använd en lyftplattform.
  - ▶ Om du börjar bli trött: Ta en paus i arbetet.
- Om batteriet förändras under arbetet, betar sig konstigt eller korta signaler hörs i snabb följd, kan batteriet vara i ett osäkert skick. Det kan leda till allvarliga personskador och materiella skador kan uppstå.
  - ▶ Avsluta arbetet, ta av batteriet och kontakta en STIHL-återförsäljare.
  - ▶ Om batteriet luktar konstigt eller ryker: Ta av batteriet, använd det inte och håll det borta från brännbart material.
- I en farlig situation kan användaren få panik och kan eventuellt inte ta av sig ryggsäcken. Användaren kan skadas allvarligt.
  - ▶ Öva på att ta av dig ryggsäcken.

## 4.7 Transport

### **⚠ VARNING**

- Batteriet är inte skyddat mot all påverkan från omgivningen. Batteriet kan skadas och materialskador kan uppstå om batteriet utsätts för viss påverkan från omgivningen.
  - ▶ Transportera inte batteriet om det är skadat.
  - ▶ Transportera batteriet i en förpackning som inte leder elektricitet.

- Batteriet kan välta eller röra sig under transporten. Det kan leda till personskador eller materialskador.
  - ▶ Se till att batteriet inte kan röra sig i förpackningen.
  - ▶ Se till att förpackningen inte kan röra sig.

## 4.8 Förvaring

### VARNING

- Barn känner inte till farorna med batteriet. Barn kan skadas allvarligt.
  - ▶ Förvara batteriet utom räckhåll för barn.
- Batteriet är inte skyddat mot all påverkan från omgivningen. Batteriet kan skadas om det utsätts för viss påverkan från omgivningen.
  - ▶ Förvara batteriet på en ren och torr plats.
  - ▶ Förvara batteriet i ett stängt rum.
  - ▶ Förvara inte batteriet tillsammans med produkten och laddaren.
  - ▶ Förvara batteriet i en förpackning som inte leder elektricitet.
  - ▶ Förvara batteriet mellan -10 °C och +50 °C.
- Bär inte batteriet i anslutningskabeln och låt det inte hänga i den. Anslutningskabeln och batteriet kan gå sönder.
  - ▶ Linda upp anslutningskabeln till en ögla och fäst den på batteriet.

## 4.9 Rengöring, underhåll och reparation

### VARNING

- Aggressiva rengöringsmedel, rengöring med vattenstråle eller vassa föremål kan skada batteriet, ryggsäcken, anslutningskabeln och adaptern AP. Om batteriet, ryggsäcken, anslutningskabeln eller adaptern AP inte








rengörs korrekt kan det leda till att komponenter inte fungerar korrekt och att säkerhetsanordningarna inte har någon verkan. Personer kan skadas allvarligt.

- ▶ Rengör batteriet, ryggsäcken, anslutningskabeln och adapter AP enligt beskrivningen i denna bruksanvisning.
- Om batteriet, ryggsäcken, anslutningskabeln eller adaptern AP inte underhålls eller repareras korrekt kan det leda till att komponenter inte fungerar korrekt och att säkerhetsanordningarna inte har någon verkan. Personer kan skadas allvarligt eller förolyckas.
  - ▶ Underhåll eller reparera inte batteriet, ryggsäcken, anslutningskabeln och adaptern AP själv.
  - ▶ Om batteriet, ryggsäcken, anslutningskabeln eller adaptern AP måste underhållas eller repareras: Uppsök en STIHL-återförsäljare.

## 5 Förbered batteriet så att det kan användas


### 5.1 Förbereda batteriet för användning

Varje gång innan maskinen används måste följande göras:

- ▶ Kontrollera LED-lampor och signaler,  6.3
  - ▶ Om 4 LED-lampor blinkar rött och korta signaler i snabb följd hörs: Använd och transportera inte batteriet och uppsök en STIHL-återförsäljare.
- ▶ Fel på batteriet.
- ▶ Ladda batteriet helt,  6.1
- ▶ Rengör batteriet,  17.1
- ▶ Om anslutningskabeln används:
  - ▶ Rengör anslutningskabelns kontaktytor,  17.2
  - ▶ Fäst anslutningskabeln eller sätt i batteriet och anslutningskabeln till ryggsäcken,  8
- ▶ Kontrollera att batteriet är i ett säkert skick,  4.5.
- ▶ Om ryggsäcken, anslutningskabeln och adaptern AP ska användas: Kontrollera att ryggsäcken, anslutningskabeln och adaptern AP är i ett säkert skick,  4.5.

- ▶ Om stegen inte kan genomföras: Använd inte batteriet och uppsök en STIHL-återförsäljare.

## 5.2 Anslut batteriet med STIHL-appen

- ▶ Aktivera Bluetooth®-radiogränssnittet på den mobila slutenheten.
- ▶ Aktivera Bluetooth®-radiogränssnittet på batteriet,  7.1.
- ▶ Ladda ner STIHL -appen från App Store på den mobila slutenheten och skapa ett konto.
- ▶ Öppna STIHL-appen och anmäl dig.
- ▶ Lägg till batteriet i STIHL appen och följ instruktionerna på skärmen.

Kontaktuppgifter och ytterligare information finns på <https://support.stihl.com> eller i appen.

Funktionen för STIHL-connected är tillgänglig i STIHL-appen beroende på marknaden.

## 6 Ladda batteriet, lampor och signaler

### 6.1 Ladda batteriet

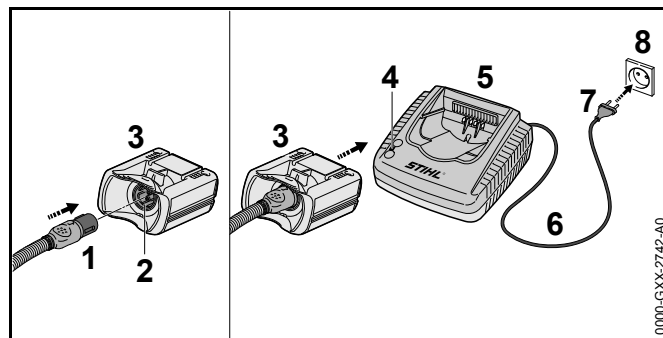
Laddningstiden beror på olika faktorer som batteriets temperatur eller omgivningstemperaturen. Den verkliga laddningstiden kan avvika från den angivna laddningstiden. Laddningstiderna anges på [www.stihl.com/charging-times](http://www.stihl.com/charging-times).

Om kontakten sitter i ett eluttag och adaptern AP sätts in i laddaren startar laddningen automatiskt. När batteriet är helt laddat stängs laddaren av automatiskt.

Batteriet och laddaren blir varma under laddningen.

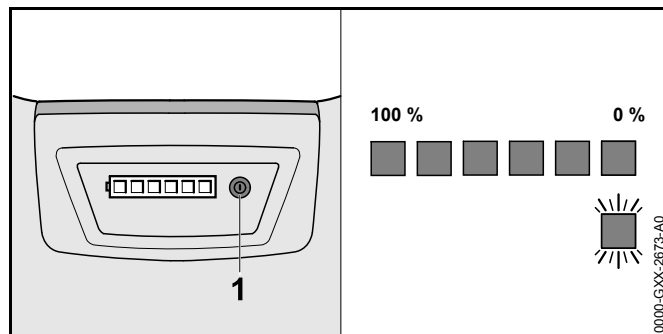
Laddarna STIHL AL 300 och AL 500 har en inbyggd fläkt som aktiveras och avaktiveras automatiskt under laddningen.

- ▶ Fäst anslutningskabeln eller sätt i batteriet och anslutningskabeln till ryggsäcken



- ▶ Sätt in kontakten (7) i ett eluttag (8) som du lätt kommer åt.  
Laddaren (5) gör ett självtest. Lampan (4) lyser grönt i ca 1 sekund och rött i ca 1 sekund.
- ▶ Dra anslutningskabeln (6).
- ▶ Sätt i kontakten (1) på anslutningskabeln på batteriet i adaptorns AP (3) uttag (2).
- ▶ Sätt in adaptern AP (3) i laddarens (5) styrningar och tryck in den så långt det går.  
Lampan (4) lyser grönt. Lamporna på batteriet lyser grönt och batteriet laddas.
- ▶ Om lampan (4) och lamporna på batteriet inte lyser mer:  
Är batteriet fulladdat och adaptern AP (3) kan tas bort från laddaren (5).

### 6.2 Visa laddningsnivån





- ▶ Tryck på knappen (1).  
Lamporna lyser grönt i ca 5 sekunder och visar laddningsnivån. En kort signal hörs.
- ▶ Om höger lampa blinkar grönt och det hörs sex långa signaler: Ladda batteriet.


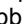
### 6.3 LED-lampor och signaler


Lamporna och signalerna kan visa följande information om batteriet:


- Laddningsnivå
- Aktivering och avaktivering av Bluetooth®-radiogränssnittet
- Fel

Lamporna kan lysa eller blinka rött eller grönt. Den högra lampan kan också lysa blått eller blinka. Signalerna kan vara korta eller långa.

Om lamporna lyser eller blinkar grönt och en kort signal hörs indikeras batterinivån.

- ▶ Om höger lampa på batteriet blinkar grönt och det hörs sex långa signaler: Ladda batteriet.
- ▶ Om lamporna lyser eller blinkar rött och ingen signal hörs: Åtgärda felet,  19.1  
Det finns ett fel på produkten eller batteriet.
- ▶ Om de fyra lamporna till höger blinkar rött och korta signaler i snabb följd hörs: Åtgärda felet,  19.1.  
Fel på batteriet.

Om den högra lampan på batteriet tänds blått och tre korta ljudsignaler hörs: Är Bluetooth®-gränssnittet på batteriet aktiverat,  7.1.

Om den högra lampan på batteriet blinkar blått och tre korta ljudsignaler hörs: Är Bluetooth®-gränssnittet på batteriet avaktiverat,  7.2.

## 7 Aktivera och avaktivera Bluetooth®-radiogränssnitt

### 7.1 Aktivera Bluetooth®-radiogränssnitt

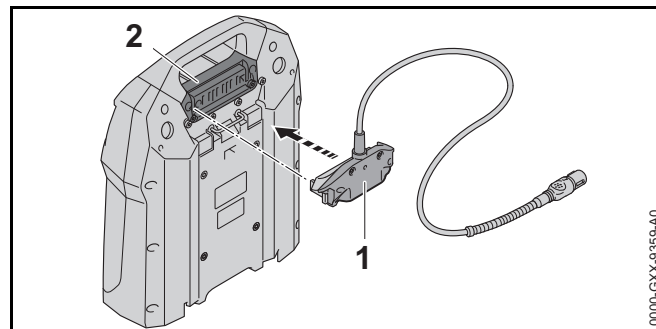
- ▶ Tryck på tryckknappen och håll den nere i ca 3 sekunder. Lampan lyser blått i ca 3 sekunder. Tre korta signaltoner ljuder. Bluetooth®-radiogränssnittet på batteriet är aktiverat.

### 7.2 Avaktivera Bluetooth®-radiogränssnitt

- ▶ Tryck på tryckknappen och håll den nere i ca 3 sekunder. Den högra lampan blinkar blått sex gånger. Tre korta signaltoner ljuder.

## 8 Sätt ihop batteriet

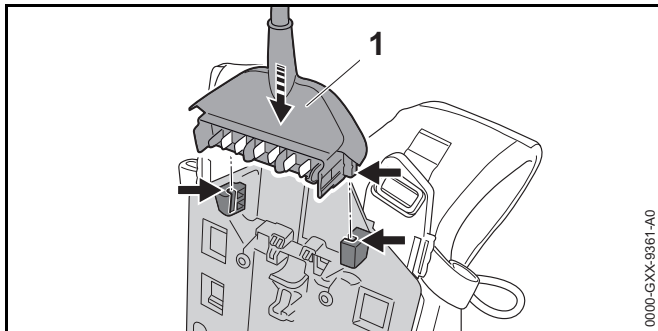
### 8.1 Montera anslutningskabeln



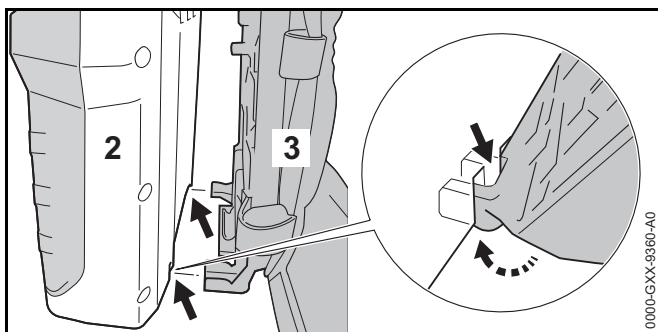
- ▶ Justera kontakten (1) så att anslutningskabeln pekar uppåt.
- ▶ Sätt i kontakten (1) i USB-uttaget (2).

## 8.2 Sätt i och ta bort batteriet och anslutningskabeln till ryggsäcken

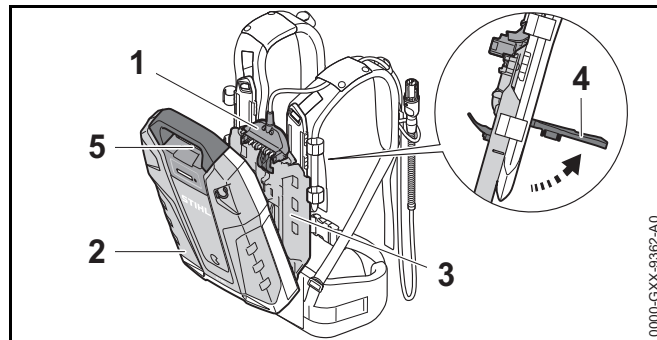
### 8.2.1 Sätt i batteriet och anslutningskabeln till ryggsäcken



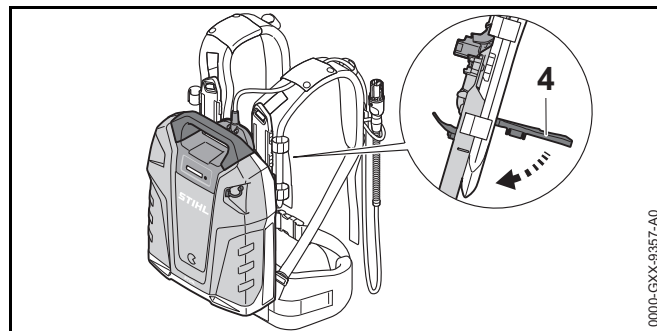
- Sätt i kontakten (1).



- Placera batteriet (2) på ryggsäcken (3) så att styrningarna på ryggsäcken (3) passar in i urtagen på batteriet (2).



- Ställ upp och håll i spaken (4).
- Tryck ryggsäcken (3) mot batteriet (2) tills kontakten (1) ligger mot bussningen (5).



- Tryck spaken (4) nedåt tills den klickar på plats.

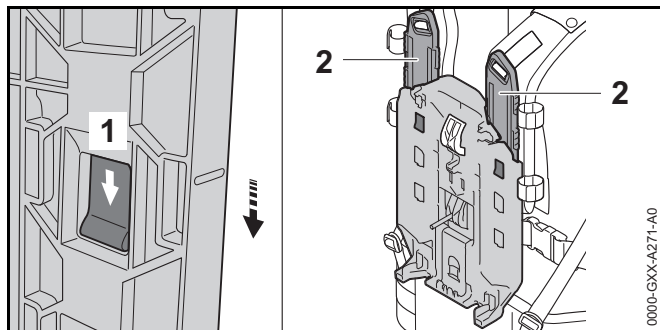
### 8.2.2 Ta bort batteriet och anslutningskabeln från ryggsäcken

- Ställ upp spaken.
- Ta av batteriet.
- Ta ut kontakten.

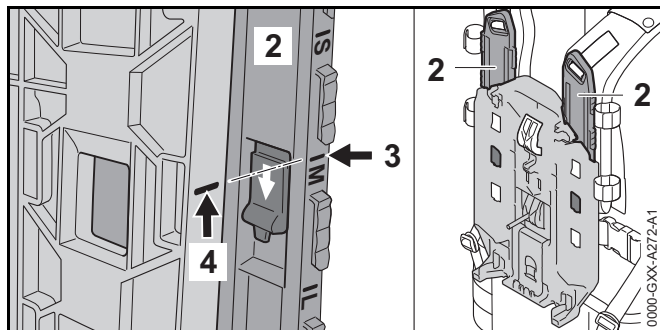
## 9 Ställ in batteriet för användaren

### 9.1 Ställ in ryggsäcken efter användarens kroppsstorlek

Ryggsäcken kan ställas in på nivåerna S, M eller L beroende på användarens kroppsstorlek.



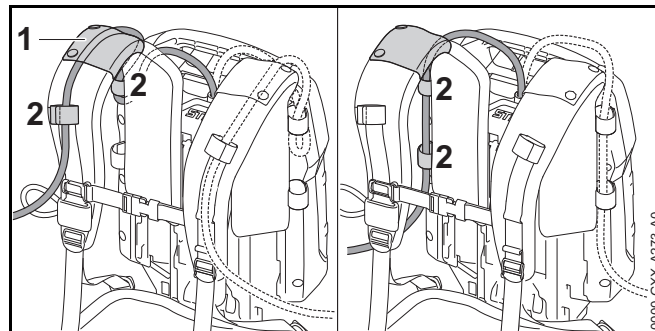
- ▶ Tryck på spärrhaken (1) och skjut i pilens riktning.
- ▶ Ta av skenan (2).



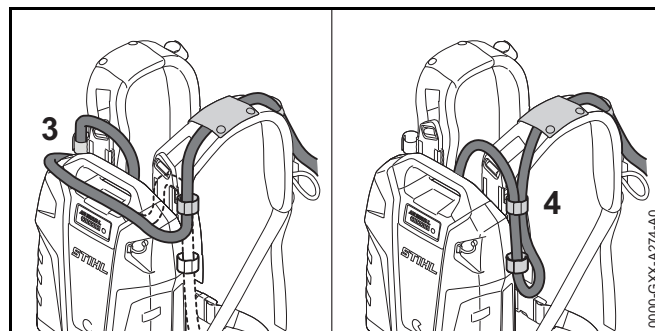
- ▶ Rikta markeringen (3) på markeringen (4) så att de ligger i linje med varandra.
- ▶ Lägg i skenan (2).
- ▶ Drag skenan (2) mot pilens riktning. Skenan (2) låses fast med ett klick.
- ▶ Ställ in skenan (2) på vänster och höger axelrem till samma nivå.

### 9.2 Dra och ställ in anslutningskabeln

Anslutningskabeln kan dras och ställas in efter användarens längd, de olika produkterna och användningen.



Anslutningskabeln kan fästas i styrningen (1) på bärremmen och spännena (2) eller på sidan på ryggplattan med spännena (2).



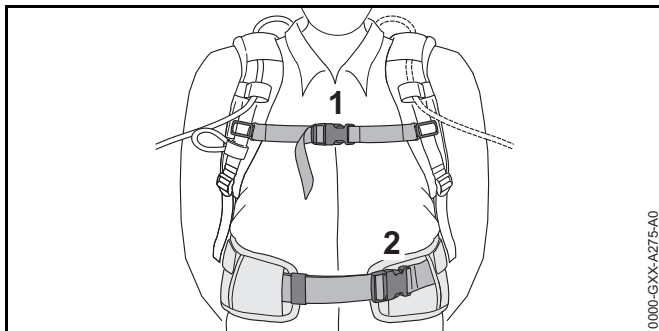
Anslutningskabellens längd kan ställas in med en slinga på batteriet (3) eller på sidan (4).

- ▶ Dra anslutningskabeln så att den är så kort som möjligt, inte kan vikas och inte hindrar arbetet.

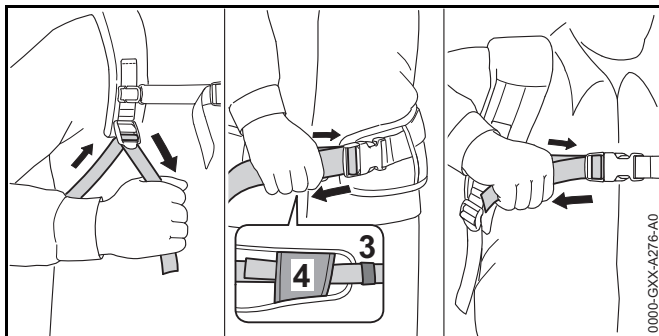
### 9.3 Ta på och av bärremmen

#### 9.3.1 Ta på och ställa in ryggsäcken

- ▶ Ta på batteriet på ryggen.



- ▶ Stäng spännet (2) på midjeremmen.
- ▶ Stäng spännet (1) på bröstremmen.



- ▶ Spänn remmarna tills midjeremmen ligger mot höften och höftbältet ligger mot ryggen.
- ▶ Trä änden på midjeremmen genom spännet (3 och 4).

### 9.3.2 Ta av ryggsäcken

- ▶ Lossa remmarna.
- ▶ Öppna spännet på bröstremmen och midjeremmen.
- ▶ Ta av batteriet från ryggen.

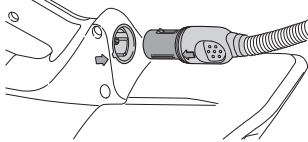
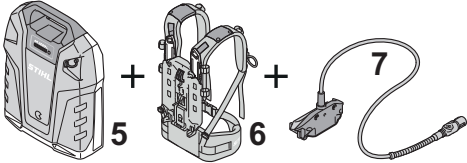

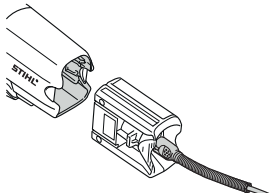
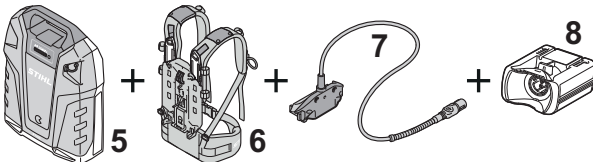

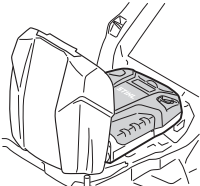


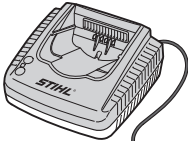
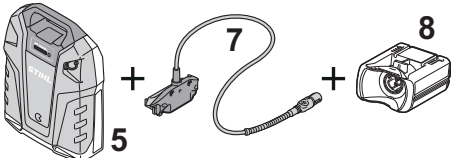
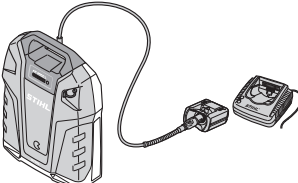
## 10 Kontrollera batteriet

### 10.1 Kontrollera LED-lampor och signaler

- ▶ Tryck på tryckknappen på batteriet.  
Lamporna lyser grönt och en kort signal hörs. Batterinivån visas.
- ▶ Om höger lampa blinkar grönt och det hörs sex långa signaler: Ladda batteriet.
- ▶ Om lamporna inte lyser eller blinkar och ingen signal hörs: Använd inte batteriet och uppsök en STIHL-återförsäljare. Fel på batteriet.

# 11 Använd batteriet

## 11.1 Använd batteriet

A			
B			
C			
D			

**A: Om en batteridrivna produkt med uttag (1) ska försörjas med el:**

Använd batteriet (5), ryggsäcken (6) och anslutningskabeln (7). Batteriet bärs i ryggsäcken på ryggen.

**B: Om en batteridrivna produkt med batterifack för batterier STIHL AP (2) ska försörjas med el:**

Använd batteriet (5), ryggsäcken (6) anslutningskabeln (7) och adaptorn AP (8). Batteriet bärs i ryggsäcken på ryggen.

**C: Om en batteridrivna produkt för batterier STIHL AR L (3) ska försörjas med el:**

Använd endast batteriet (5). Batteriet sätts direkt i den batteridrivna produkten.

**D: Om batteriet ska laddas med en laddare (4):**

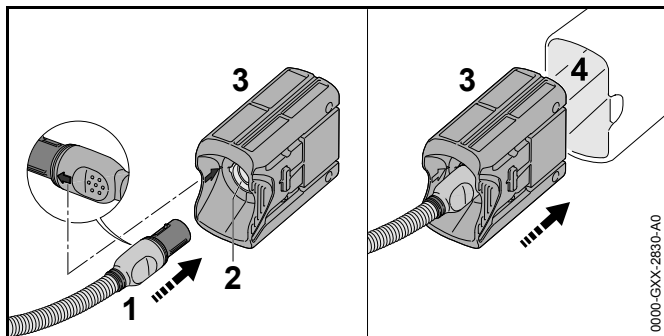
Använd batteriet (5), anslutningskabeln (7) och adaptern AP (8). Adaptorn AP sätts in i laddaren.

## 12 Anslut och lossa batteriet

### 12.1 Anslut batteriet i en batteridrivna STIHL-produkt till ett eluttag

- ▶ Anslut batteriet enligt anvisningarna i bruksanvisningen för batteriprodukten.

### 12.2 Anslut batteriet till en batteridrivna produkt från med ett batterifack för batterier STIHL AP



- ▶ Rikta kontakten (1) på anslutningskabeln så att pilen på kontakten (1) pekar mot pilen på adaptorns AP (3) uttag (2).
- ▶ Sätt i kontakten (1) på anslutningskabeln i adaptorns AP (3) uttag (2).
- ▶ Sätt in adaptorn (3) i batterifacket (4).

### 12.3 Anslut batteriet med ett batterifack för batterier STIHL AR L

- ▶ Anslut batteriet enligt anvisningarna i bruksanvisningen för batteriprodukten.

## 12.4 Lossa batteriet

- ▶ Stäng av den batteridrivna produkten.
- ▶ Om en batteridrivna produkt med med uttag används: Koppla ur batteriet enligt beskrivningen i bruksanvisningen för den batteridrivna produkten
- ▶ Om adaptorn AP används: ta bort adaptorn AP från batterifacket.
- ▶ Om en batteridrivna produkt för batterier STIHL AR L används: Koppla ur batteriet enligt beskrivningen i bruksanvisningen för batteriet.

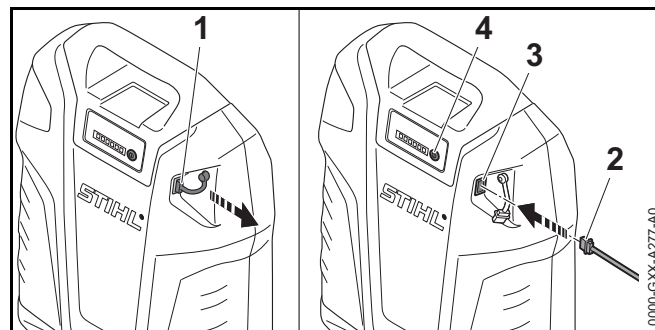
## 13 Efter arbetet


### 13.1 Efter arbetet

- ▶ Stäng av den batteridrivna produkten.
- ▶ Lossa batteriet.
- ▶ Om batteriet, ryggsäcken, anslutningskabeln eller adaptorn AP är våta: Låt batteriet, ryggsäcken, anslutningskabeln och adaptorn AP torka.
- ▶ Rengör batteriet, ryggsäcken, anslutningskabeln och adaptorn AP.

## 14 Anslut och ladda USB-enheter

### 14.1 Anslut och ladda USB-maskiner



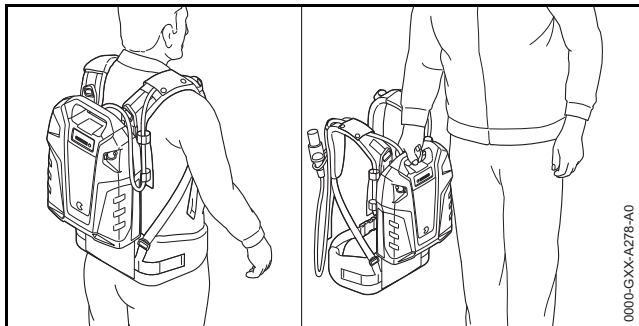
- ▶ Dra ut pluggarna (1).
- ▶ Sätt i USB-kabelns kontakt (2) i USB-uttaget (3).
- ▶ Tryck på knappen (4).  
USB-maskinen laddas. Om USB-maskinen inte laddas är batteriets laddningsström för låg,  20.1. USB-maskinen kan inte laddas.

USB-kabeln måste lossas innan man börjar arbeta.  
Pluggen (1) skyddar USB-uttaget (3) mot fukt och smuts.

## 15 Transport

### 15.1 Transportera batteriet

- ▶ Stäng av den batteridrivna produkten.
- ▶ Lossa batteriet.
- ▶ Kontrollera att batteriet är i ett säkert skick.



- ▶ Bär batteriet på ryggen eller i handtaget.
- ▶ Om batteriet transporteras i ett fordon: Se till att batteriet inte kan välta eller röra sig.
- ▶ Om batteriet är förpackat: Packa batteriet på ett sådant sätt att följande villkor är uppfyllda:
  - Förpackningen leder inte elektricitet.
  - Batteriet kan inte röra sig i förpackningen.
  - ▶ Se till att förpackningen inte kan röra sig.

Batteriet måste transporteras som farligt gods. Batteriet är klassat som UN 3480 (litiumjonbatterier) och har kontrollerats enligt UN-handboken del III, avsnitt 38.3.

Transportföreskrifterna finns angivna under [www.stihl.com/safety-data-sheets](http://www.stihl.com/safety-data-sheets).

## 16 Förvaring

### 16.1 Förvaring av batteriet

STIHL rekommenderar att batteriet förvaras laddat mellan 30 % och 45 % (2 lampor lyser grönt).

- ▶ Förvara batteriet enligt följande:
  - Förvara batteriet utom räckhåll för barn.
  - Batteriet är rent och torrt.
  - Förvara batteriet i ett stängt rum.
  - Förvara inte batteriet tillsammans med produkten och laddaren.
  - Förvara batteriet i en förpackning som inte leder elektricitet.
  - Förvara batteriet mellan - 10 °C och + 50 °C.

### 16.2 Förvara ryggsäcken, anslutningskabeln och adaptern AP

- ▶ Förvara ryggsäcken anslutningskabeln och adaptern AP så att följande villkor är uppfyllda:
  - Ryggsäcken, anslutningskabeln och adaptern AP ska förvaras oåtkomligt för barn.
  - Ryggsäcken, anslutningskabeln och adaptern AP är rena och torra.
  - Batteriet, ryggsäcken eller adaptern AP är inte upphängda på anslutningskabeln.

## 17 Rengöring

### 17.1 Rengör batteriet, ryggsäcken, anslutningskabeln och adaptern AP

- ▶ Rengör batteriet, ryggsäcken, anslutningskabeln och adaptern AP med en fuktig duk.

## 17.2 Rengöring av anslutningskabelns kontaktytor

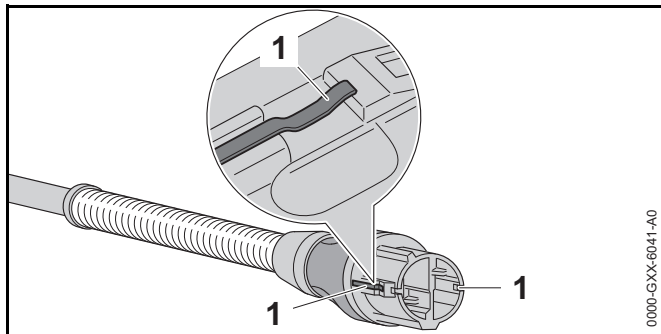


Till detta kapitel finns en video.

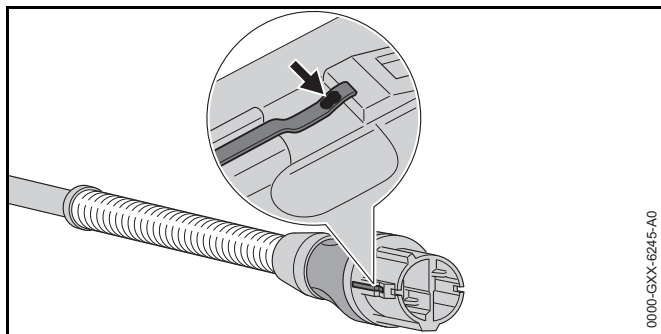


[www.stihl.com/sxwjNw](http://www.stihl.com/sxwjNw)

- Dra ut anslutningskabelns kontakt ur uttaget eller ta ut adaptorn AP.



- Rengör kontaktytorna (1) med en torr trasa.



- Om en missfärgning (pil) syns på kontaktytorna: Slipa bort missfärgningen med ett fint slippapper P 600 tills kontaktytorna blänker.

## 18 Underhåll och reparation

### 18.1 Underhåll och reparera batteriet, ryggsäcken, anslutningskabeln och adaptorn AP

Batteriet, ryggsäcken, anslutningskabeln och adaptorn AP behöver inte underhållas och kan inte repareras av användaren.


- Om batteriet, ryggsäcken, anslutningskabeln eller adaptorn AP är trädig eller skadad: Använd inte batteriet, ryggsäcken, anslutningskabeln och adaptorn AP och uppsök en STIHL återförsäljare.



## 19 Felavhjälpning

### 19.1 Åtgärda fel på batteriet eller den batteridrivna produkten

Fel	LED-lampor och signaler	Orsak	Åtgärd
Den batteridrivna produkten startar inte eller stängs av under användningen.	1 LED-lampa blinkar grönt och 6 långa signaler hörs.	Batteriet är inte tillräckligt laddat.	► Ladda batteriet enligt anvisningarna i den här bruksanvisningen eller i bruksanvisningen Laddare STIHL AL 300, 500.
	1 LED-lampa lyser rött.	Batteriet är för varmt eller för kallt.	► Lossa batteriet. ► Låt batteriet svalna eller värmas upp.
	3 LED-lampor blinkar rött.	Det finns ett fel i den batteridrivna produkten.	► Lossa batteriet och anslut det igen. ► Sätt på den batteridrivna produkten. ► Om de 3 LED-lamporna fortfarande blinkar rött: Uppsök en STIHL-återförsäljare.
	3 LED-lampor lyser rött.	Den batteridrivna produkten är för varm.	► Lossa batteriet. ► Låt den batteridrivna produkten svalna.
	4 LED-lampor blinkar rött och korta signaler i snabb följd hörs.	Fel på batteriet.	► Ta av batteriet från ryggen. ► Lossa batteriet och anslut det igen. ► Sätt på den batteridrivna produkten. ► Om de 4 LED-lamporna fortfarande blinkar rött och korta signaler i snabb följd hörs: Använd och transportera inte batteriet och uppsök en STIHL-återförsäljare.
		Elanslutningen mellan den batteridrivna produkten och batteriet är avbruten.	► Lossa batteriet och anslut det igen. ► Om den batteridrivna produkten fortfarande inte startar eller stängs av under användningen: Rengör anslutningskabelns kontaktytor.
		Fukt i den batteridrivna produkten eller batteriet.	► Låt den batteridrivna produkten eller batteriet torka.
Den batteridrivna produktens drifttid är för kort.		Batteriet är inte helt laddat.	► Ladda batteriet helt enligt anvisningarna i bruksanvisningen Laddare STIHL AL 300, 500.
		Batteriets livslängd är slut.	► Byt batteriet.

Fel	LED-lampor och signaler	Orsak	Åtgärd
Batteriet kan inte hittas med STIHL-appen.		Bluetooth®-radiogränssnittet på batteriet eller mobilenheten är avaktiverat.	► Aktivera Bluetooth®-radiogränssnittet på batteriet och på den mobila slutenheten.
		Avståndet mellan batteri och mobilenhet är för stort.	► Minska avståndet,  20.1. ► Om batteriet fortfarande inte kan hittas med STIHL-appen: Uppsök en STIHL-återförsäljare.
Efter isättningen av adaptern AP startar inte laddningen av batteriet.	1 LED-lampa lyser rött.	Batteriet är för varmt eller för kallt.	► Låt adaptern AP vara kvar i laddaren. Laddningen startar automatiskt när temperaturen är ok.

## 19.2 Produktsupport och användningshjälp

Produktsupport och användningshjälp kan fås av en STIHL-återförsäljare.

Kontaktuppgifter och ytterligare information finns på <https://support.stihl.com/> eller <https://www.stihl.com/>.

## 20 Tekniska data

### 20.1 Batteri STIHL AR 2000 L, 3000 L

- Batteriteknik: Litiumjon
- Spänning: 36 V
- Kapacitet i Ah: se typskylten
- Energiinnehåll i Wh: se typskylten
- Tillåtet temperaturområde för användning och förvaring: -10 °C till +50 °C
- Vikt
  - AR 2000 L: 7,4 kg
  - AR 3000 L: 9,5 kg
- USB-anslutning: Kontakttyp A
  - BC1.2 (DCP)
  - Utgångsspänning: 5 V
  - max laddningsström: 1,5 A
- Bluetooth®-radiogränssnitt:
  - Dataanslutning: Bluetooth® 4.2. Den mobila slutenheten måste vara kompatibel med Bluetooth® Low Energy 4.0 och stödja Generic Access Profile (GAP) .
  - Frekvensband: ISM-band 2,4 GHz
  - Utstrålning maximal överföringseffekt: 1 mW
  - Signalområde: ca 10 m. Signalstyrkan beror på miljöförhållandena och den mobila slutenheten. Räckvidden kan variera kraftigt beroende på yttre villkor, inklusive använd mottagarutrustning. I slutna rum och genom metalliska barriärer (exempelvis väggar, hyllor, lådor) kan räckvidden vara avsevärt lägre.
  - Krav på operativsystemet för den mobila enheten: Android 4.4 (eller högre) eller iOS 9.3 (eller högre)

### 20.2 REACH

REACH är en EG-förordning för registrering, bedömning och godkännande av kemikalier.

Information om REACH-direktivet finns på [www.stihl.com/reach](http://www.stihl.com/reach) .

## 21 Reservdelar och tillbehör

### 21.1 Reservdelar och tillbehör

**STIHL** De här symbolerna kännetecknar STIHL-originaldelar och STIHL-originaltillbehör.

STIHL rekommenderar att du använder originaldelar och tillbehör från STIHL.

Originaldelar och tillbehör från STIHL kan köpas hos en STIHL-återförsäljare.

## 22 Kassering

### 22.1 Kassera batteriet, ryggsäcken, anslutningskabeln och adaptorn AP

Information om återvinning kan fås av en STIHL-återförsäljare.

- ▶ Kassera batteriet, ryggsäcken, anslutningsledningen, adaptorn AP och emballaget enligt gällande miljöbestämmelser.

## 23 EU-försäkran om överensstämmelse

### 23.1 Batteri STIHL AR 2000 L, AR 3000 L

ANDREAS STIHL AG & Co. KG  
Badstraße 115  
D-71336 Waiblingen

Tyskland

intygar på eget ansvar att

- Konstruktion: Batteri
- Fabrikat: STIHL
- Typ: AR 2000 L, serieidentifiering: 4871
- Typ: AR 3000 L, serieidentifiering: 4871

uppfyller bestämmelserna i direktiv 2014/53/EU och 2011/65/EU har utvecklats och tillverkats i överensstämmelse med de versioner av följande standarder som gällde vid produktionsdatumet:  
EN 300 328 V2.1.1:2016, EN 62311:2008, EN 301 489-1 V2.1.1:2017, EN 301 489-17 V3.1.1:2017 och EN 62368-1:2014.

Den tekniska dokumentationen förvaras hos avdelningen för produktgodkännande hos ANDREAS STIHL AG & Co. KG.

Tillverkningsår, tillverkningsland samt serienummer står på batteriet.

Waiblingen, 2019-07-01

ANDREAS STIHL AG & Co. KG

enligt fullmakt



Thomas Elsner, chef för produkthantering och tjänster

# Sisällysluettelo

<b>1</b>	<b>Alkusanat</b> .....	<b>118</b>
<b>2</b>	<b>Tietoja tästä käyttöohjeesta</b> .....	<b>118</b>
2.1	Voimassa olevat asiakirjat .....	118
2.2	Tekstin sisältämien varoitusten merkitseminen .....	119
2.3	Tekstissä käytetyt symbolit .....	119
<b>3</b>	<b>Yleiskuva</b> .....	<b>119</b>
3.1	Akku .....	119
3.2	Kantojärjestelmä .....	120
3.3	Liitoskaapeli ja AP-sovitin .....	120
3.4	Symbolit .....	120
<b>4</b>	<b>Turvallisuusohjeet</b> .....	<b>121</b>
4.1	Varoitusmerkit .....	121
4.2	Käyttötarkoitus .....	121
4.3	Käyttäjälle asetettavat vaatimukset .....	122
4.4	Työskentelyalue ja ympäristö .....	122
4.5	Turvallinen toimintakunto .....	123
4.6	Työskentely .....	124
4.7	Kuljettaminen .....	124
4.8	Säilytys .....	125
4.9	Puhdistus, huolto ja korjaus .....	125
<b>5</b>	<b>Akun valmistelu käyttöä varten</b> .....	<b>125</b>
5.1	Akun valmistelu käyttöä varten .....	125
5.2	Yhdistä akku STIHL-appiin .....	126
<b>6</b>	<b>Akun lataaminen, LED-valot ja merkkiäänät</b> .....	<b>126</b>
6.1	Akun lataaminen .....	126
6.2	Lataustilan tarkastaminen .....	126
6.3	LED-valot ja äänimerkit .....	127
<b>7</b>	<b>Bluetooth®-radioliitännän ottaminen käyttöön ja poistaminen käytöstä</b> .....	<b>127</b>
7.1	Akun Bluetooth®-radioliitännän käyttöönotto .....	127
7.2	Akun Bluetooth®-radioliitännän poistaminen käytöstä .....	127
<b>8</b>	<b>Akun kokoaminen</b> .....	<b>127</b>
8.1	Liitoskaapelin asentaminen .....	127
8.2	Akun ja liitoskaapelin asentaminen kantojärjestelmään ja irrottaminen siitä .....	128
<b>9</b>	<b>Akun säätäminen käyttäjän kokoa vastaavasti</b> .....	<b>129</b>
9.1	Kantojärjestelmän säätäminen kehon kokoa vastaavaksi .....	129
9.2	Liitoskaapelin asentaminen ja säätäminen .....	129
9.3	Kantohihnan kiinnittäminen ja riisuminen .....	129
<b>10</b>	<b>Akun tarkastus</b> .....	<b>130</b>
10.1	LED-valojen ja äänimerkkien tarkastaminen .....	130
<b>11</b>	<b>Työskentely akun kanssa</b> .....	<b>131</b>
11.1	Työskentely akun kanssa .....	131
<b>12</b>	<b>Akun yhdistäminen ja irrottaminen</b> .....	<b>132</b>
12.1	Akun yhdistäminen naarasliitimellä varustettuun akkukäyttöiseen STIHL-tuotteeseen .....	132
12.2	Akun yhdistäminen akuille STIHL AP tarkoitettulla akkulokerolla varustettuun akkukäyttöiseen STIHL-laitteeseen .....	132
12.3	Akun yhdistäminen STIHL AR L -akkuja käyttävään akkukäyttöiseen STIHL-tuotteeseen .....	132
12.4	Akun irrottaminen .....	132
<b>13</b>	<b>Työskentelyn jälkeen</b> .....	<b>132</b>
13.1	Työskentelyn jälkeen .....	132
<b>14</b>	<b>USB-laitteen liittäminen ja lataaminen</b> .....	<b>132</b>
14.1	USB-laitteen liittäminen ja lataaminen .....	132
<b>15</b>	<b>Kuljettaminen</b> .....	<b>133</b>
15.1	Akun kuljettaminen .....	133
<b>16</b>	<b>Säilytys</b> .....	<b>133</b>
16.1	Akun säilyttäminen .....	133
16.2	Akun, kantojärjestelmän, liitoskaapelin ja AP-sovittimen säilytys .....	133
<b>17</b>	<b>Puhdistaminen</b> .....	<b>134</b>
17.1	Akun, kantojärjestelmän, liitoskaapelin ja AP-sovittimen puhdistaminen .....	134

# STIHL

Tämä käyttöohje on tekijänoikeudellisesti suojattu. Kaikki oikeudet pidätetään, erityisesti jäljennys-, käännös- ja elektroniset käsittelyoikeudet.

17.2 Puhdista liitoskaapeleiden kosketuspinnat.....	134
<b>18 Huoltaminen ja korjaaminen.....</b>	<b>134</b>
18.1 Akun, kantojärjestelmän, liitoskaapelin ja AP- sovittimen huoltaminen ja korjaaminen.....	134
<b>19 Häiriöiden poistaminen.....</b>	<b>135</b>
19.1 Akussa tai akkukäyttöisessä laitteessa esiintyvien häiriöiden poistaminen.....	135
19.2 Tuotetuki ja käyttöapu.....	136
<b>20 Tekniset tiedot.....</b>	<b>137</b>
20.1 Akku STIHL AR 2000 L, 3000 L.....	137
20.2 REACH-asetus.....	137
<b>21 Varaosat ja varusteet.....</b>	<b>137</b>
21.1 Varaosat ja varusteet.....	137
<b>22 Hävittäminen.....</b>	<b>137</b>
22.1 Akun, kantojärjestelmän, liitoskaapelin ja AP- sovittimen hävittäminen.....	137
<b>23 EU-vaatimustenmukaisuusvakuutus.....</b>	<b>137</b>
23.1 Akku STIHL AR 2000 L, AR 3000 L.....	137

## 1 Alkusanat

Arvoisa asiakas,

kiitämme sinua STIHLin tuotteen valinnasta! STIHL kehittää ja valmistaa huippuluokan tuotteita pitäen suunnittelun lähtökohtana asiakkaidensa tarpeita. Näin pystymme tarjoamaan asiakkaillemme tuotteita, jotka toimivat luotettavasti myös äärimmäisen vaativissa olosuhteissa.

STIHL tunnetaan myös erinomaisesta asiakaspalvelustaan. Jälleenmyyjämme huolehtivat sekä asiantuntevasta neuvonnasta ja opastuksesta että kattavien teknisten palvelujen tarjoamisesta.

Kiitämme sinua STIHLiä kohtaan osoittamastasi luottamuksesta. Toivomme, että olet tyytyväinen hankkimaasi STIHL-tuotteeseen.



Dr. Nikolas Stihl

**TÄRKEÄÄ! LUE OPAS ENNEN KÄYTTÖÄ JA SÄILYÄ SE VASTAISTA KÄYTTÖÄ VARTEN.**

## 2 Tietoja tästä käyttöohjeesta

### 2.1 Voimassa olevat asiakirjat

Paikallisia turvallisuusohjeita on noudatettava.

- ▶ Lue tämän käyttöohjeen lisäksi myös seuraavat oppaat ja varmista, että olet ymmärtänyt kyseisten oppaiden sisällön, ja säilytä nämä asiakirjat vastaisen käytön varalle:
  - Käytettävän akkukäyttöisen STIHL-tuotteen käyttöohje
  - Latureiden STIHL AL 300, 500 käyttöohje

- STIHL-akkuja ja kiinteästi asennetuilla akuilla varustettuja tuotteita koskevia turvallisuustietoja: [www.stihl.com/safety-data-sheets](http://www.stihl.com/safety-data-sheets)

Lisätietoja STIHL connectedi'sta ja yhteensopivista laitteista sekä UKK:sta <https://connect.stihl.com/>, tai voit saada niitä STIHL-erikoisliikkeestä.

Bluetooth®-merkki ja -kuvamerkit (logot) ovat Bluetooth SIG, Inc.:in rekisteröityjä tavaramerkkejä ja omaisuutta. STIHL käyttää näitä sana- ja kuvamerkkejä lisenssioikeuksilla.

Akussa on Bluetooth®-radioliitäntä. Paikallisia käyttörajoituksia (esimerkiksi lentokoneissa tai sairaaloissa) on noudatettava.

## 2.2 Tekstin sisältämien varoitusten merkitseminen



### VAROITUS

Tämä teksti muistuttaa vaaroista, jotka voivat johtaa vakavaan loukkaantumiseen tai jopa kuolemaan.

- Tekstissä mainittujen toimenpiteiden avulla on mahdollista välttää vakava loukkaantuminen tai jopa kuolema.

### HUOMAUTUS

Tämä teksti muistuttaa vaaroista, jotka voivat johtaa esinevahinkoihin.

- Tekstissä mainittujen toimenpiteiden avulla on mahdollista välttää esinevahingot.

## 2.3 Tekstissä käytetyt symbolit



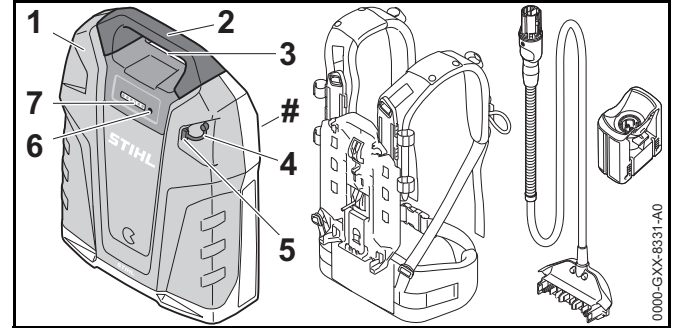
Tämä merkki viittaa johonkin tämän käyttöohjeen lukuun.



Tähän lukuun on saatavissa video.

## 3 Yleiskuva

### 3.1 Akku



#### 1 Akku

Akku toimii akkukäyttöisen STIHL-tuotteen energialähteenä.

#### 2 Kahva

Kahva on tarkoitettu akun kuljettamiseen.

#### 3 Naarasliitin

Naarasliitin on tarkoitettu urosliittimen yhdistämiseen.

#### 4 Tulppa

Tulppa peittää USB-liitäntän.

#### 5 USB-liitäntä

USB-liitäntä on tarkoitettu USB-kaapelin tai USB-sovittimen yhdistämiseen.

#### 6 Painike

Painike kytkee päälle akun LED-merkkivalot ja merkkiäänen. Painike ottaa käyttöön ja poistaa käytöstä Bluetooth®-radioliitäntän.

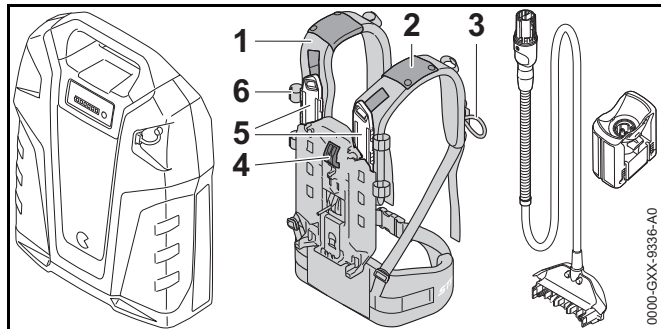
#### 7 LED-merkkivalot

LED-merkkivalot ilmaisevat akun varaustilan, häiriöt sekä Bluetooth®-radioliitäntän käyttöön ottamisen ja käytöstä poistamisen.

#### # Koneen numerolla varustettu arvokilpi

### 3.2 Kantojärjestelmä

Kantojärjestelmä ei sisälly akun toimitukseen.



#### 1 Kantojärjestelmä

Kantojärjestelmän tehtävänä on jakaa akun paino vartalon alueelle ja pitää liitiskaapelia paikallaan.

#### 2 Ohjain

Ohjaimen tehtävänä on pitää liitiskaapelia paikallaan kantojärjestelmässä.

#### 3 Lenkki

Lenkki pitää liitiskaapelin liittimen paikallaan kantojärjestelmässä.

#### 4 Vipu

Vipu kiinnittää akun kantojärjestelmään.

#### 5 Kisko

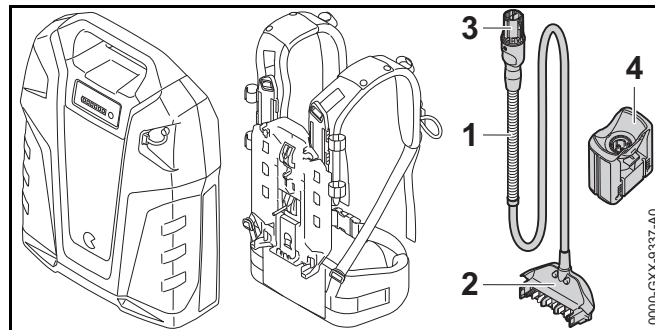
Kiskon avulla korkeus voidaan säätää käyttäjälle sopivaksi.

#### 6 Solki

Solki pitää liitiskaapelia paikallaan kantojärjestelmässä.

### 3.3 Liitiskaapeli ja AP-sovitin

Liitiskaapeli ja AP-sovitin eivät sisälly akun toimitukseen.



#### 1 Liitiskaapeli

Liitiskaapeli yhdistää akun naarasliittimellä tai AP-sovittimella varustettuun akkukäyttöiseen STIHL-laitteeseen.

#### 2 Liitin

Liitin yhdistää liitiskaapelin akkuun.

#### 3 Liitiskaapelin urosliitin


Liitiskaapelin urosliitin yhdistää liitiskaapelin naarasliittimellä tai adapterilla AP varustettuun akkukäyttöiseen STIHL-laitteeseen.

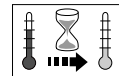
#### 4 AP-sovitin


AP-sovitin yhdistää akun akkukäyttöiseen STIHL-laitteeseen, joka on varustettu STIHL AP -akuille tarkoitetulla akkulokerolla.

### 3.4 Symbolit

Akku voi olla varustettu merkkivaloilla, ja niiden merkitykset ovat seuraavat:

 1 punainen LED-valo palaa. Akku on liian kuuma tai liian kylmä.



 4 punaista LED-valoa palaa. Akussa on häiriö.







Akussa on Bluetooth®-radioliitäntä ja se voidaan yhdistää STIHL-appiin.



Symbolin vieressä oleva arvo ilmoittaa kennovalmistajan määritelmän mukaisen akun energiasisällön. Käyttötilanteessa käytettävissä oleva energiasisältö on tätä pienempi.



Älä hävitä tuotetta talousjätteen mukana.

## 4 Turvallisuusohjeet

### 4.1 Varoitusmerkit

Akkuun sijoitettujen varoitusmerkkien merkitys on seuraava:



Noudata turvallisuusohjeita ja toimi niiden sisältämien ohjeiden mukaisesti.



Lue käyttöohje ja varmista, että olet ymmärtänyt oppaan sisällön. Säilytä käyttöohje myöhempää käyttöä varten.



Suojaa akku kuumuudelta ja avotulelta.



Älä upota akkua nesteisiin.



Huolehdi siitä, että akulle sallitun lämpötila-alueen rajat eivät ylity.

### 4.2 Käyttötarkoitus

STIHL AR L akku antaa seuraaville STIHL-akku tuotteille virtaa:

- Akkukäyttöinen tuote naarasliittimellä.
- Akkukäyttöinen tuote STIHL AP -akuille tarkoitettulla akkulokerolla.
- Akkukäyttöinen tuote STIHL AR L -akuille tarkoitettulla akunpidikkeellä.

Akkua voi käyttää sateessa.

Akkua saa käyttää vain maanpinnan tasolla tai nostolavalla suoritettaviin työtehtäviin.

Akkua ei saa käyttää akkukäyttöisissä ruohonleikkureissa, joissa on STIHL AP -akulle tarkoitettu akkulokero.

Työskentelyn aikana akkua kuljetetaan kantojärjestelmässä selässä tai liitetään akkukäyttöiseen tuotteeseen akkukäyttöisen tuotteen käyttöohjeessa kuvatulla tavalla.

Akun lataamiseen käytetään laturia STIHL AL 300 tai AL 500.

Akku mahdollistaa STIHL-apilla akun tietojen henkilökohtaistamisen ja välittämisen tuotteilta Bluetooth®-teknologian avulla.

## VAROITUS

- Muiden kuin STIHLin akkua varten hyväksymien tuotteiden ja laturien käyttö voi aiheuttaa onnettomuuden, tulipalon tai räjähdysten. Seurauksena voi olla vakava tai jopa hengenvaarallinen loukkaantuminen ja esinevahinkoja.
  - ▶ Käytä akkua vain seuraavien akkukäyttöisten STIHL-tuotteiden kanssa:
    - Akkukäyttöinen tuote naarasliittimellä.
    - Akkukäyttöinen tuote STIHL AP -akuille tarkoitettulla akkulokerolla.
    - Akkukäyttöinen tuote STIHL AR L -akuille tarkoitettulla akunpidikkeellä.
  - ▶ Lataa akku laturilla STIHL AL 300 tai AL 500.

- Jos akkua ei käytetä sille määritellyn käyttötarkoitukseen, seurauksena voi olla vakava tai jopa hengenvaarallinen loukkaantuminen sekä esinevahinkoja.
  - ▶ Käytä akkua kuten tässä käyttöohjeessa, STIHL-apissa ja osoitteessa <https://connect.stihl.com/> on kuvattu.

### 4.3 Käyttäjälle asetettavat vaatimukset

## ⚠ VAROITUS

- Käyttäjä ei pysty ilman perehdytystä tunnistamaan eikä arvioimaan akkuun, kantojärjestelmään, liitoskaapeliin ja AP-sovittimeen ja akkuun liittyviä vaaroja. Käyttäjä itse tai sivulliset saattavat loukkaantua vakavasti tai jopa hengenvaarallisesti.



- ▶ Lue käyttöohje ja varmista, että olet ymmärtänyt käyttöohjeen sisällön ja säilytä se myöhempää käyttöä varten.

- ▶ Jos akku, kantojärjestelmä, liitoskaapeli tai AP-sovitin tai akku luovutetaan edelleen toiselle henkilölle: anna mukaan käyttöohje.
- ▶ Jos jokin asia on jäänyt sinulle epäselväksi: ota yhteyttä STIHL-erikoisliikkeeseen.
- ▶ Varmista, että käyttäjä täyttää seuraavat vaatimukset:
  - Käyttäjä on levännyt.
  - Käyttäjä pystyy fyysisten, aistinvaraisten ja henkisten kykyjensä puolesta käyttämään akkua, kantojärjestelmää, liitoskaapelia ja AP-sovitinta ja työskentelemään niiden kanssa. Jos käyttäjän fyysiset, aistinvaraiset tai henkiset kyvyt rajoittavat

laitteen käyttöä, käyttäjä saa käyttää laitetta ainoastaan vastuuhenkilön valvonnassa ja opastuksella.

- Käyttäjä kykenee tunnistamaan ja arvioimaan akkuun, kantojärjestelmään, liitoskaapeliin ja AP-sovittimeen liittyvät vaarat.
- Käyttäjä on täysi-ikäinen tai käyttäjä on saanut kansallisten määräysten mukaisen valvotun ammattiopastuksen.
- Käyttäjä on saanut STIHL-erikoisliikkeeltä tai joltakin muulta asiantuntevalta henkilöltä perehdytyksen akun käyttöön, ennen kuin hän käyttää akkua, kantojärjestelmää, liitoskaapelia AP-sovitinta ensimmäisen kerran.
- Käyttäjä ei ole alkoholin, lääkkeiden tai huumausaineiden vaikutuksen alainen.

### 4.4 Työskentelyalue ja ympäristö

## ⚠ VAROITUS

- Sivulliset, lapset ja eläimet eivät kykene tunnistamaan eivätkä arvioimaan akusta, kantojärjestelmästä, liitoskaapelista ja AP-sovitimesta aiheutuvia vaaroja. Sivulliset, lapset ja eläimet saattavat loukkaantua vakavasti.
  - ▶ Pidä sivulliset, lapset ja eläimet loitolla.
  - ▶ Älä jätä akkua valvomatta.
  - ▶ Varmista, että lapset eivät voi leikkiä akulla, kantojärjestelmällä, liitoskaapelilla ja AP-sovitimella.
- Akkua ei ole suojattu kaikilta ympäristötekijöiltä. Akku saattaa syttyä tuleen tai räjähtää altistuttuaan eräille ympäristötekijöille. Seurauksena voi olla vakava loukkaantuminen ja esinevahinkoja.



- ▶ Suojaa akku kuumuudelta ja avotulelta.
- ▶ Älä heitä akkua tuleen.



- ▶ Käytä ja säilytä akkua lämpötila-alueella - 10 °C - + 50 °C.



- ▶ Älä upota akkua nesteisiin.

- ▶ Pidä akku erossa metalliesineistä.
- ▶ Älä altista akkua suurelle paineelle.
- ▶ Älä altista akkua mikroaalloille.
- ▶ Suojaa akku kemikaaleilta ja suoloilta.

#### 4.5 Turvallinen toimintakunto

Akku, kantojärjestelmä, liitoskaapeli ja AP-sovitin ovat turvallisessa toimintakunnossa, jos seuraavat edellytykset täyttyvät:

- Akku, kantojärjestelmä, liitoskaapeli ja AP-sovitin ovat ehjiä.
- Akku, kantojärjestelmä, liitoskaapeli ja AP-sovitin ovat puhtaita ja kuivia.
- Akku toimii moitteettomasti, eikä akussa ole muutoksia.
- Kantojärjestelmää, liitoskaapelia ja AP-sovitinta ei ole muutettu.
- Akkuun ja kantojärjestelmään on asennettu ainoastaan siihen tarkoitettuja alkuperäisiä STIHL-varusteita.
- Varusteet on asennettu oikein.

### **VAROITUS**

- Akkua ei voi enää käyttää turvallisesti, mikäli akku ei ole turvallisessa toimintakunnossa. Tästä voi olla seurauksena vakava loukkaantuminen.
  - ▶ Käytä akkua vain, jos siinä ei ole minkäänlaisia vaurioita.
  - ▶ Älä lataa vaurioitunutta tai viallista akkua.

- ▶ Työskentele käyttäen ainoastaan vahingoittumatonta kantojärjestelmää, liitoskaapelia ja AP-sovitinta.
- ▶ Jos akku, kantojärjestelmä, liitoskaapeli tai AP-sovitin ovat likaisia tai märkiä: Puhdista ja kuivaa akku, kantojärjestelmä, liitoskaapeli ja AP-sovitin.
- ▶ Älä muuta akkua, kantojärjestelmää, liitoskaapelia ja AP-sovitinta.
- ▶ Älä työnnä esineitä akussa tai AP-sovitinissä oleviin aukkoihin.
- ▶ Älä yhdistä ja oikosulje akun tai AP-sovitin sähkösäätimiä metalliesineillä.
- ▶ Älä avaa akkua.
- ▶ Käytä akkuun ja kantojärjestelmään niihin tarkoitettuja alkuperäisiä STIHL-varusteita.
- ▶ Asenna varusteet käyttöohjeen tai lisävarusteen käyttöohjeen kuvauksen mukaisesti.
- Vaurioituneesta akusta saattaa vuotaa nestettä. Iho tai silmät voivat ärsyntyä, jos iho tai silmät joutuvat kosketuksiin nesteen kanssa.
  - ▶ Vältä joutumista kosketuksiin nesteen kanssa.
  - ▶ Jos iho on joutunut kosketuksiin nesteen kanssa: pese altistuneet ihoalueet käyttämällä tarkoitukseen runsaasti vettä ja saippuaa.
  - ▶ Jos ainetta on joutunut silmiin: huuhtelee silmiä vedellä vähintään 15 minuutin ajan ja hakeudu lääkäriin.
- Vaurioituneesta tai viallisesta akusta voi poistua outoja hajuja tai savua. Tällainen akku saattaa myös syttyä tuleen. Seurauksena voi olla vakava tai jopa hengenvaarallinen loukkaantuminen ja esinevahinkoja.
  - ▶ Jos akku haisee epätavalliselta tai siitä nousee savua: riisu akku selästäsi äläkä käytä enää akkua. Pidä akku erossa palavista materiaaleista.
  - ▶ Jos akku syttyy palamaan: Yritä sammuttaa akku tulensammuttimella tai vedellä.

Seuraavat tekijät voivat mahdollisesti aiheuttaa kosketuksen jännitteisiin osiin:

- Liitoskaapeli on vaurioitunut.

- Liitoskaapelin urosliitin tai akun väliliitin ovat vaurioituneita.
- AP-sovitin on vaurioitunut.

## **▲ VAROITUS**

- Jännitteisten osien koskettaminen saattaa aiheuttaa sähköiskun. Käyttäjä voi loukkaantua vakavasti tai jopa hengenvaarallisesti.
  - ▶ Varmista, että liitoskaapeli, liitoskaapelin urosliitin, akun liitoskaapelin liitin ja AP-sovitin ovat ehjiä.
- Väärin sijoitettu liitoskaapeli voi vaurioitua. Tästä voi olla seurauksena sekä loukkaantuminen että liitoskaapelin vaurioituminen.
  - ▶ Sijoita liitoskaapeli siten, että akkukäyttöisen laitteen työvaruste ei voi koskettaa liitoskaapelia.
  - ▶ Sijoita liitoskaapeli siten, että kaapeli ei taitu eikä vaurioidu.
  - ▶ Jos liitoskaapeli on sotkeutunut: selvitä liitoskaapeli.

### 4.6 Työskentely

## **▲ VAROITUS**

- Eräissä tilanteissa käyttäjä ei enää pysty työskentelemään keskittyneesti. Käyttäjä voi kompastua, kaatua ja loukkaantua vakavasti.
  - ▶ Työskentele rauhallisesti ja harkitusti.
  - ▶ Jos valaistus ja näkyvyys on heikko: älä työskentele akun parissa.
  - ▶ Kiinnitä huomiota esteisiin.
  - ▶ Työskentele maanpinnalla seisten ja huolehdi tasapainosi säilymisestä. Jos sinun on työskenneltävä korkealla: käytä nostolavaa.
  - ▶ Jos tunnet olosi väsyneeksi: pidä tauko työskentelystä.

- Akku ei ole mahdollisesti enää turvallisessa toimintakunnossa, jos akussa ilmenee työskentelyn aikana muutoksia tai jos kuultavissa on nopeasti toisiaan seuraavia lyhyitä merkkiäänä. Seurauksena voi olla vakava loukkaantuminen ja esinevahinkoja.
  - ▶ Lopeta työt, riisu akku selästäsi ja ota yhteyttä STIHL-erikoisliikkeeseen.
  - ▶ Jos akku haisee epätavalliselta tai siitä nousee savua: riisu akku selästäsi äläkä käytä enää akkua. Pidä akku erossa palavista materiaaleista.
- Käyttäjä saattaa joutua vaaratilanteessa paniikin valtaan ja jättää tällöin riisumatta kantojärjestelmän yltään. Käyttäjä voi loukkaantua vakavasti.
  - ▶ Harjoittele kantojärjestelmän riisumista.

### 4.7 Kuljettaminen

## **▲ VAROITUS**

- Akkua ei ole suojattu kaikilta ympäristötekijöiltä. Eräille ympäristötekijöille altistunut akku saattaa vahingoittua. Tästä voi olla seurauksena esinevahinkoja.
  - ▶ Älä kuljeta vaurioitunutta akkua.
  - ▶ Kuljeta akku pakkauksessa, joka ei johda sähköä.
- Akku voi kaatua tai liikkua paikaltaan kuljetuksen aikana. Tästä voi seurata loukkaantumisia ja esinevahinkoja.
  - ▶ Pakkaa akku pakkaukseen siten, että se ei voi liikkua paikaltaan.
  - ▶ Kiinnitä pakkaus siten, että se ei voi liikkua paikaltaan.

## 4.8 Säilytys

### **VAROITUS**

- Lapset eivät kykene tunnistamaan eivätkä arvioimaan akusta aiheutuvia vaaroja. Lapset voivat loukkaantua vakavasti.
  - ▶ Säilytä akku poissa lasten ulottuvilta.
- Akkua ei ole suojattu kaikilta ympäristötekijöiltä. Eräiden ympäristötekijöiden vaikutuksille altistunut akku saattaa vahingoittua.
  - ▶ Säilytä akku puhtaana ja kuivana.
  - ▶ Säilytä akku suljetussa tilassa.
  - ▶ Säilytä akku erillään tuotteesta ja laturista.
  - ▶ Säilytä akku pakkauksessa, joka ei johda sähköä.
  - ▶ Säilytä akku lämpötila-alueella - 10 °C ... + 50 °C.
- Liitoskaapelia ei ole tarkoitettu akun kantamiseen tai ripustamiseen. Liitoskaapeli ja akku voivat vaurioitua.
  - ▶ Kela liitoskaapeli kiepille ja kiinnitä kaapeli akkuun.

## 4.9 Puhdistus, huolto ja korjaus

### **VAROITUS**

- Vahvat puhdistusaineet, vesisuihkeella peseminen tai terävät esineet voivat vaurioittaa akkua, kantojärjestelmää, liitoskaapelia ja AP-sovitinta. Jos akkua, kantojärjestelmää, liitoskaapelia AP-sovitinta ei








puhdisteta oikein, laitteiden osat eivät ehkä toimi oikein ja myös turvalaitteet saattavat tällöin lakata toimimasta. Tästä voi olla seurauksena vakava loukkaantuminen.

- ▶ Puhdista akku, kantojärjestelmä, liitoskaapeli ja AP-sovitin tämän käyttöohjeen kuvauksen mukaisesti.
- Jos akkua, kantojärjestelmää, liitoskaapelia AP-sovitinta ei huolleta tai korjata oikein, laitteiden osat eivät ehkä toimi oikein ja myös turvalaitteet saattavat tällöin lakata toimimasta. Tämä voi johtaa vakavaan tai jopa hengenvaaralliseen loukkaantumiseen.
  - ▶ Älä yritä itse huoltaa tai korjata akkua, kantojärjestelmää, liitoskaapelia ja AP-sovitinta.
  - ▶ Jos akku, kantojärjestelmä, liitoskaapeli tai AP-sovitin vaativat huoltamista tai korjaamista: ota yhteyttä STIHL-erikoisliikkeeseen.

## 5 Akun valmistelu käyttöä varten

### 5.1 Akun valmistelu käyttöä varten

Seuraavat toimenpiteet on suoritettava aina ennen työskentelyn aloittamista:

- ▶ Tarkasta LED-valot ja äänimerkit,  6.3
  - ▶ Jos laitteessa vilkkuu 4 punaista LED-valoa ja kuultavissa on nopeasti toisiaan seuraavia lyhyitä merkkiäänä: älä käytä äläkä kuljeta akkua, vaan ota yhteyttä STIHL-erikoisliikkeeseen. Akussa on häiriö.
- ▶ Lataa akku täyteen,  6.1
- ▶ Puhdista akku,  17.1
- ▶ Jos käytetään liitoskaapelia:
  - ▶ Puhdista liitoskaapeleiden kosketinpinnat,  17.2
  - ▶ Kiinnitä liitoskaapeli tai asenna akku ja liitoskaapeli kantojärjestelmään,  8
- ▶ Varmista, että akku on turvallisessa toimintakunnossa,  4.5.
- ▶ Jos käytetään kantojärjestelmää, liitoskaapelia ja AP-sovitinta: varmista, että kantojärjestelmä, liitosjohto ja AP-sovitin ovat turvallisessa käyttökunnossa,  4.5.

- ▶ Jos kuvattuja vaiheita ei voi suorittaa: älä käytä akkua ja ota yhteys STIHL-erikoisliikkeeseen.

## 5.2 Yhdistä akku STIHL-appiin

- ▶ Ota käyttöön mobiililaitteen Bluetooth®-radioliitäntä.
- ▶ Ota akun Bluetooth®-radioliitäntä,  7.1.
- ▶ Lataa STIHL-appi App Storesta mobiililaitteellesi ja luo tili.
- ▶ Avaa STIHL-appi ja kirjaudu sisään.
- ▶ Liitä akku STIHL-appiin sovellukseen ja seuraa ohjeita näytöltä.

Yhteystiedot ja lisätiedot löytyvät osoitteesta <https://support.stihl.com> tai apista.

STIHL Connected -toiminto on käytettävissä STIHL-apissa markkina-alueen mukaan.

## 6 Akun lataaminen, LED-valot ja merkkiäänet

### 6.1 Akun lataaminen

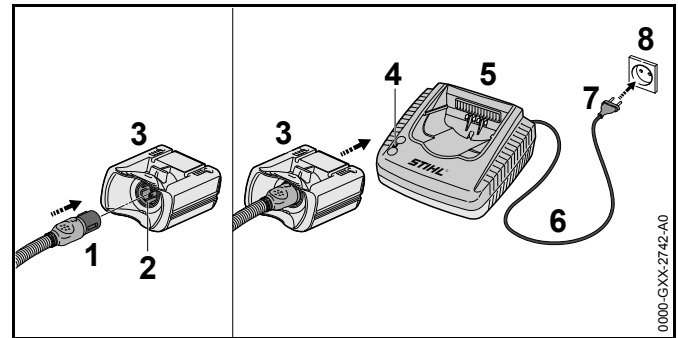
Latausaikaan vaikuttavat monet eri tekijät, kuten akun lämpötila ja ympäristön lämpötila. Todellinen latausaika saattaa poiketa valmistajan ilmoittamasta latausajasta. Latausajat ilmoitetaan osoitteessa [www.stihl.com/charging-times](http://www.stihl.com/charging-times).

Lataus käynnistyy automaattisesti, kun verkkopistoke liitetään pistorasiaan ja adapteri AP asennetaan laturiin. Laturi kytkeytyy automaattisesti pois päältä ladattuaan akun täyteen.

Akku ja laturi lämpenevät lataamisen aikana.

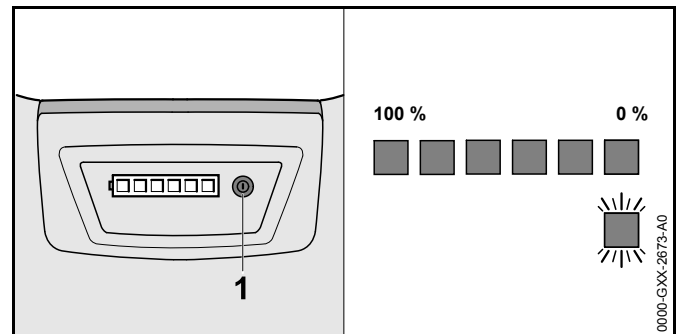
Latureiden STIHL AL 300 ja AL 500 sisään on asennettu tuuletin, joka voi kytkeytyä automaattisesti päälle ja pois päältä latauksen aikana.

- ▶ Kiinnitä liitoskaapeli tai asenna akku ja liitoskaapeli kantojärjestelmään



- ▶ Yhdistä verkkopistoke (7) pistorasiaan (8), joka on helposti saavutettavissa. Laturi (5) testaa itse toimivuutensa. LED-valo (4) palaa ensin vihreänä noin 1 sekunnin ajan ja tämän jälkeen punaisena noin 1 sekunnin ajan.
- ▶ Aseta liitoskaapeli (6) paikalleen.
- ▶ Yhdistä liitoskaapelin urosliitin (1) AP-sovittimen (3) naarasliittimeen (2).
- ▶ Aseta AP-sovitin (3) laturin (5) ohjaimiin ja paina sovitin vasteeseen saakka paikalleen. Vihreä LED-valo (4) syttyy. Vihreät LED-valot palavat akussa, ja akun lataus on käynnissä.
- ▶ Jos LED-valo (4) ja akun LED-valot eivät enää pala: akku on ladattu täyteen ja AP-sovitin (3) voidaan irrottaa laturista (5).

### 6.2 Lataustilan tarkastaminen



- ▶ Paina painiketta (1).  
Lataustila ilmaistaan vihreillä LED-valoilla, jotka palavat noin 5 sekunnin ajan. Kuultavissa on lyhyt merkkiääni.
- ▶ Jos akun oikeanpuoleinen vihreä LED-valo vilkkuu ja kuultavissa on kuusi pitkää merkkiääntä: lataa akku.



### 6.3 LED-valot ja äänimerkit


LED-merkkivalot ja äänimerkit voivat ilmoittaa seuraavat tiedot akusta:


- Lataustila
- Bluetooth®-radioliitännän käyttöön ottaminen ja käytöstä poistaminen
- Häiriöt

LED-valojen väri voi olla vihreä tai punainen, ja valot voivat joko palaa yhtäjaksoisesti tai vilkkua. Oikeanpuoleinen LED-valo voi palaa sinisenä tai vilkkua. Äänimerkit voivat olla lyhyitä tai pitkiä.

LED-valot ilmaisevat varaustilan, jos yhtäjaksoisesti palavien tai vilkkuvien valojen väri on vihreä tai kuultavissa on lyhyt äänimerkki.

- ▶ Jos akun vihreä LED-valo vilkkuu oikealla ja kuultavissa on kuusi pitkää merkkiääntä: lataa akku.
- ▶ Jos yhtäjaksoisesti palavien tai vilkkuvien LED-valojen väri on punainen jos äänimerkkiä ei ole kuultavissa: korjaa vial  19.1
- ▶ Akkukäyttöisessä laitteessa tai akussa esiintyy häiriö.
- ▶ Jos laitteen oikeassa reunassa vilkkuu edelleenkin neljä punaista LED-valoa ja kuultavissa on nopeasti toisiaan seuraavia lyhyitä merkkiääniä: korjaa vial  19.1. Akussa on häiriö.

Jos akun oikeanpuoleinen LED palaa sinisenä ja kuuluu kolme lyhyttä äänimerkkiä: akun Bluetooth®-radioliitäntä kytkeytyy päälle,  7.1.

Jos akun oikeanpuoleinen LED vilkkuu sinisenä ja kuuluu kolme lyhyttä äänimerkkiä: akun Bluetooth®-radioliitäntä kytkeytyy pois päältä,  7.2.

## 7 Bluetooth®-radioliitännän ottaminen käyttöön ja poistaminen käytöstä

### 7.1 Akun Bluetooth®-radioliitännän käyttöönotto

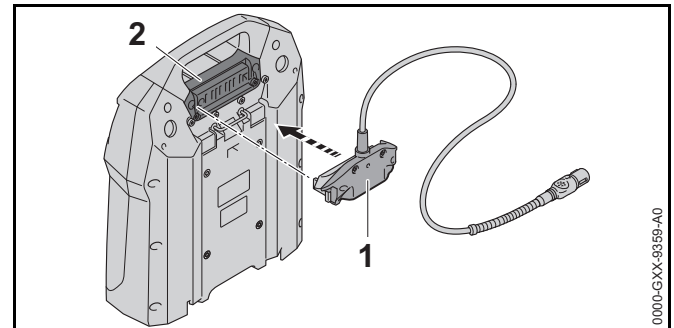
- ▶ Paina painiketta ja pidä painettuna n. 3 sekunnin ajan. Oikeanpuoleinen sininen LED-valo palaa n. 3 sekunnin ajan. Kuuluu lyhyitä äänimerkkejä. Bluetooth®-radioliitäntä kytkeytyy päälle.

### 7.2 Akun Bluetooth®-radioliitännän poistaminen käytöstä

- ▶ Paina painiketta ja pidä painettuna n. 3 sekunnin ajan. Oikeanpuoleinen LED-valo vilkkuu vihreänä kuusi kertaa. Kuuluu kolme lyhyttä äänimerkkiä.

## 8 Akun kokoaminen

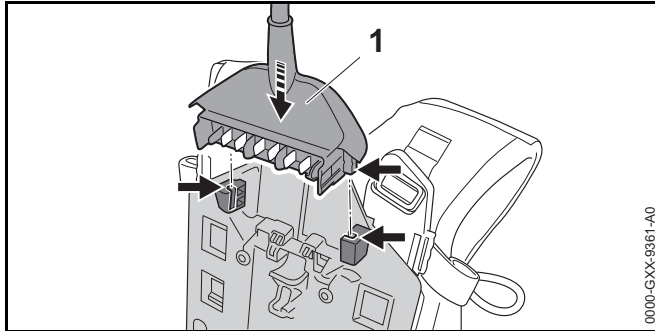
### 8.1 Liitoskaapelin asentaminen



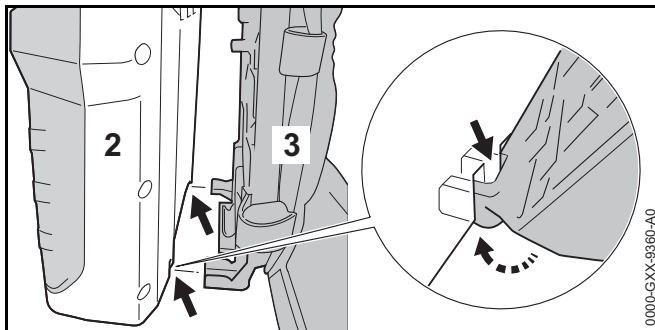
- ▶ Kohdistu urosliitin (1) niin, että liitoskaapeli osoittaa ylöspäin.
- ▶ Yhdistä urosliitin (1) USB-liitäntään (2).

## 8.2 Akun ja liitoskaapelin asentaminen kantojärjestelmään ja irrottaminen siitä

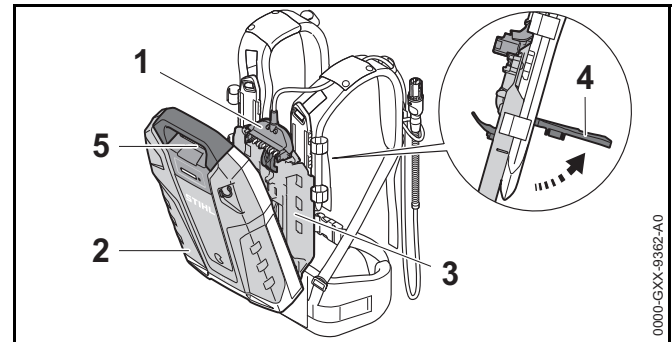
### 8.2.1 Akun ja liitoskaapelin asentaminen kantojärjestelmään



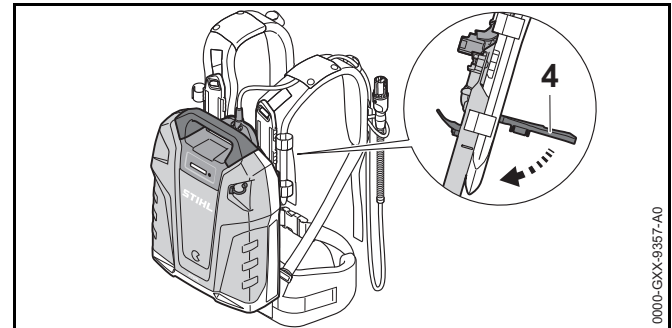
- Sijoita liitin (1) paikalleen.



- Aseta akku (2) kantojärjestelmään (3) siten, että kantojärjestelmän (3) ohjaimet sopivat akun syvennyksiin (2).



- Aseta ja pidä vipua (4).
- Paina kantojärjestelmä (3) akkua (2) vasten, kunnes pistoke (1) on kiinni liittimessä (5).



- Paina vipua (4) alas kunnes se napsahtaa kiinni.

### 8.2.2 Akun ja liitoskaapelin irrottaminen kantojärjestelmästä

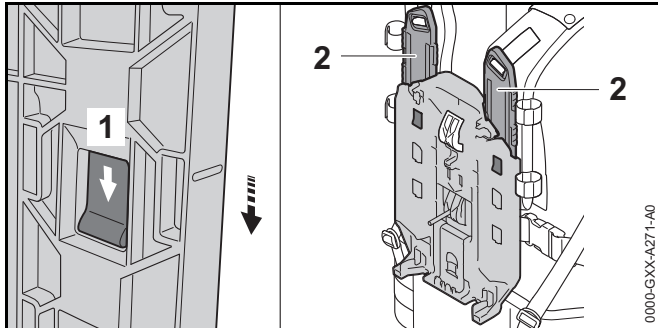
- Aseta vipu pystyasentoon.
- Poista akku.
- Irrota liitin.



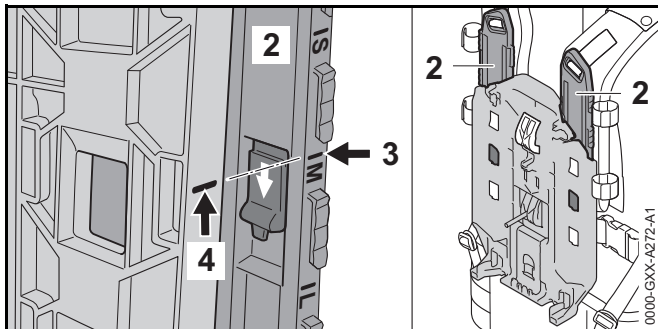
## 9 Akun säätäminen käyttäjän kokoa vastaavasti

### 9.1 Kantojärjestelmän säätäminen kehon kokoa vastaavaksi

Kantojärjestelmän voi säätää käyttäjän koon mukaan kokojen S, M tai L välillä.



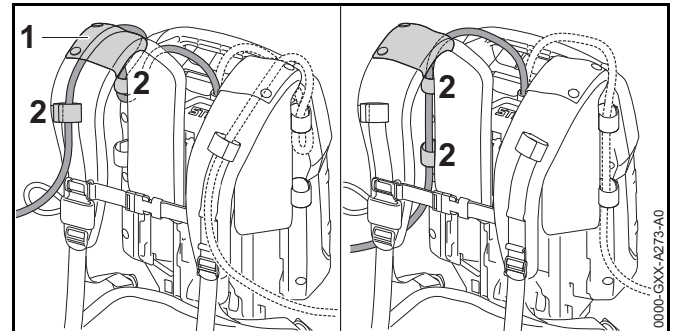
- ▶ Paina salpaa (1) ja työnnä nuolen suuntaan.
- ▶ Poista kisko (2).



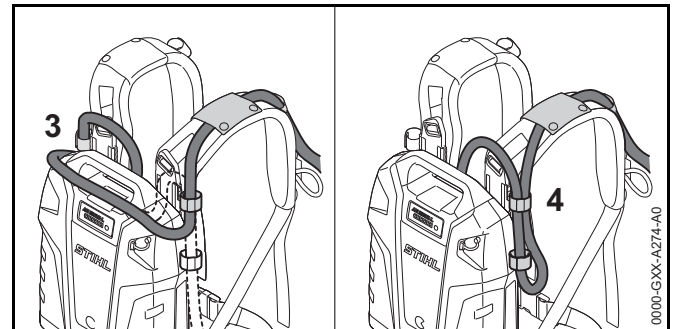
- ▶ Kohdistä merkki (3) merkkiin (4) siten, että ne ovat kohdakkain.
- ▶ Aseta kisko (2) paikalleen.
- ▶ Vedä kiskoa (2) nuolen suuntaan. Kisko (2) lukittuu paikalleen yhdellä napsahduksella.
- ▶ Säädä vasemman ja oikean olkahihnan kisko (2) samalle tasolle.

### 9.2 Liitoskaapelin asentaminen ja säätäminen

Liitoskaapelin voi asentaa siten, että kaapeli sopii yhteen käyttäjän koon, erilaisten akkutuotteiden sekä kulloisenkin käyttökohteen kanssa.



Liitoskaapelin voi kiinnittää kantohihnan ohjaimen (1) ja solkien (2) avulla tai selkävyn sivulla olevien solkien (2) avulla.



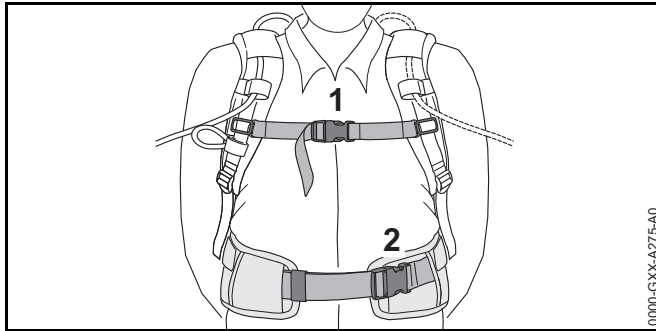
Liitoskaapelin pituutta voidaan säätää akussa (3) olevasta lenkistä tai sivulla olevasta lenkistä (4).

- ▶ Sijoita liitoskaapeli siten, että kaapeli on mahdollisimman lyhyt, ei ole taittunut eikä häiritse työskentelyä.

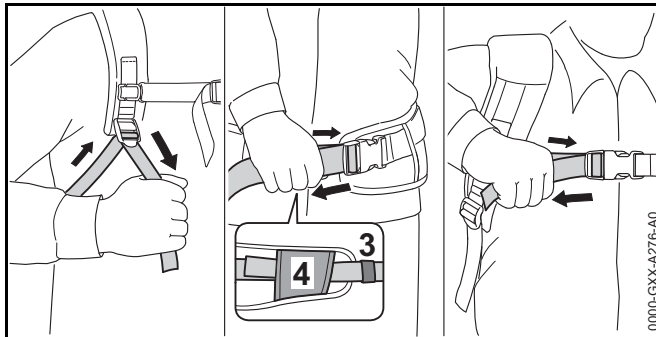
### 9.3 Kantohihnan kiinnittäminen ja riisuminen

#### 9.3.1 Kantojärjestelmän kiinnittäminen ja säätäminen

- ▶ Nosta akku selkää vasten.



- ▶ Sulje lantiohinnan lukitsin (2).
- ▶ Sulje rintahihnan lukitsin (1).



- ▶ Kiristä hihnoja, kunnes lantiohigna nojaa lantiota vasten ja selkäpehmuste nojaa selkää vasten.
- ▶ Pujota lantiohinnan päät solkien (3 ja 4) läpi.

### 9.3.2 Kantojärjestelmän riisuminen

- ▶ Löysää hihnoja.
- ▶ Avaa rintahihnan ja lantiohinnan lukitsin.
- ▶ Riisu akku selästä.

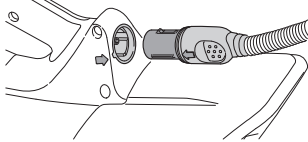
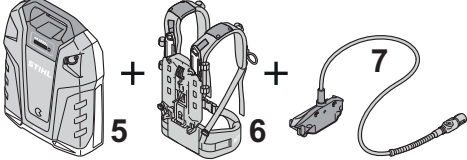

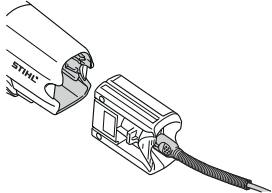
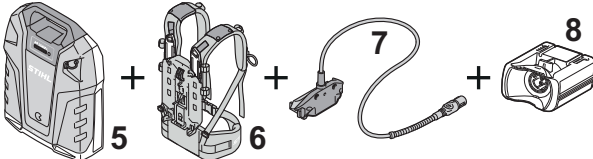

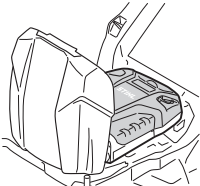


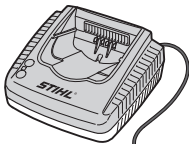
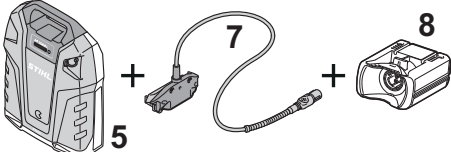
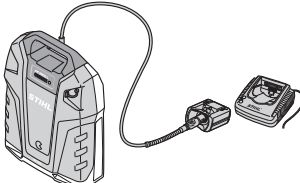
## 10 Akun tarkastus

### 10.1 LED-valojen ja äänimerkkien tarkastaminen

- ▶ Paina akussa olevaa painiketta.  
LED-lampuissa palaa vihreä valo, ja kuultavissa on lyhyt äänimerkki. Lataustila ilmestyy näyttöön.
- ▶ Jos akun oikeanpuoleinen vihreä LED-valo vilkkuu ja kuultavissa on kuusi pitkää merkkiääntä: lataa akku.
- ▶ Jos LED-valot eivät pala tai vilkkuvat tai jos äänimerkkiä ei ole kuultavissa: älä käytä akkua ja ota yhteyttä STIHL-erikoisliikkeeseen.  
Akussa on häiriö.

## 11 Työskentely akun kanssa

### 11.1 Työskentely akun kanssa

A			
B			
C			
D			

**A: Jos akkukäyttöinen tuote, jossa on pistorasia (1) toimitetaan energialla:**

Käytä akkua (5), kantojärjestelmää (6) ja liitiskaapelia (7).  
Akkua kannetaan kantojärjestelmässä selässä.

**B: Jos akkukäyttöinen tuote, jossa on akkukotelo STIHL AP (2) -akuille toimitetaan energialla:**

Käytä akkua (5), kantojärjestelmää (6), liitiskaapelia (7) ja AP (8) -sovitinta. Akkua kannetaan kantojärjestelmässä selässä.

**C: Jos akkukäyttöiseen tuotteeseen, jossa on STIHL AR L (3) -akut, on tarkoitus saada energiaa:**

Käytä vain akkua (5). Akku asetetaan suoraan akkukäyttöiseen tuotteeseen.

**D: Jos Akkua ladataan laturilla (4):**

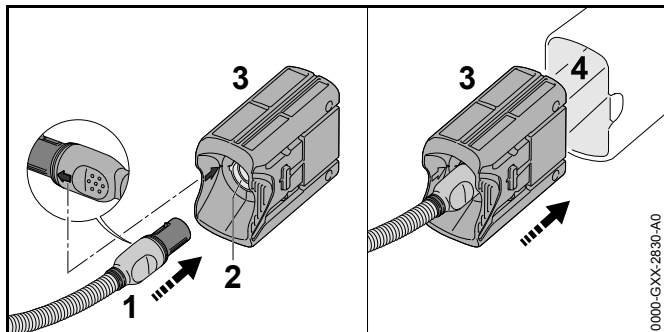
Käytä akkua (5), liitoskaapelia (7) ja AP-sovitinta (8). AP-sovitin asetetaan laturiin.

## 12 Akun yhdistäminen ja irrottaminen

### 12.1 Akun yhdistäminen naarasliittimellä varustettuun akkukäyttöiseen STIHL-tuotteeseen

- ▶ Liitä akku akkukäyttöisen tuotteen käyttöohjeen kuvauksen mukaisesti.

### 12.2 Akun yhdistäminen akuille STIHL AP tarkoitetulla akkulokerolla varustettuun akkukäyttöiseen STIHL-laitteeseen



- ▶ Suuntaa liitoskaapelin urosliitin (1) siten, että liitoskaapelin liittimessä (1) oleva nuoli osoittaa adapterin AP (3) naarasliittimessä (2) olevaa nuolta kohti.
- ▶ Yhdistä liitoskaapelin urosliitin (1) adapterin AP (3) naarasliittimeen (2).
- ▶ Yhdistä adapteri (3) akkulokeroon (4).

### 12.3 Akun yhdistäminen STIHL AR L -akkua käyttävään akkukäyttöiseen STIHL-tuotteeseen

- ▶ Liitä akku akkukäyttöisen tuotteen käyttöohjeen kuvauksen mukaisesti.

## 12.4 Akun irrottaminen

- ▶ Katkaise virta akkukäyttöisestä tuotteesta.
- ▶ Jos käytetään akkukäyttöistä tuotetta naarasliitännällä: irrota akku akkukäyttöisen tuotteen käyttöohjeen kuvauksen mukaisesti
- ▶ Jos yhdistämiseen käytetään AP-sovitinta: poista AP-sovitin akkulokerosta.
- ▶ Jos käytetään akkukäyttöistä tuotetta STIHL AR L -akuille: irrota akku akkukäyttöisen tuotteen käyttöohjeen kuvauksen mukaisesti.

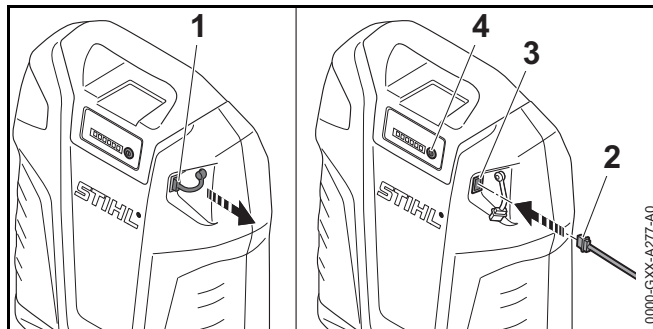
## 13 Työskentelyn jälkeen


### 13.1 Työskentelyn jälkeen

- ▶ Katkaise virta akkukäyttöisestä tuotteesta.
- ▶ Irrota akku.
- ▶ Jos akku, kantojärjestelmä, liitoskaapeli tai AP-sovitin ovat märkiä: kuivaa akku, kantojärjestelmä, liitoskaapeli ja AP-sovitin.
- ▶ Akun, kantojärjestelmän, liitoskaapelin ja AP-sovitin puhdistaminen.

## 14 USB-laitteen liittäminen ja lataaminen

### 14.1 USB-laitteen liittäminen ja lataaminen



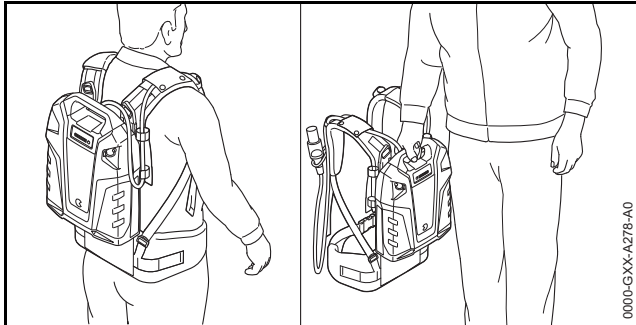
- ▶ Vedä tulppa (1) ulos.
- ▶ Yhdistä USB-kaapelin urosliitin (2) USB-liitäntään (3).
- ▶ Paina painiketta (4).  
USB-laite latautuu. Jos USB-laite ei lataudu, akun tarjoama latausvirta on liian alhainen,  20.1. USB-laitetta ei voida ladata.

USB-kaapeli on irrotettava ennen työskentelyn aloittamista. Tulppa (1) suojaa USB-liitintä (3) kosteudelta ja lialta.

## 15 Kuljettaminen

### 15.1 Akun kuljettaminen

- ▶ Katkaise virta akkukäyttöisestä tuotteesta.
- ▶ Irrota akku.
- ▶ Varmista, että akku on turvallisessa kunnossa.



- ▶ Kuljeta akkua selässäsi tai tarttumalla kahvaan.
- ▶ Jos akkua kuljetetaan ajoneuvolla: varmista akku siten, että se ei pääse kaatumaan ja liikkumaan.
- ▶ Jos akku pakataan: pakkaa akku siten, että seuraavat edellytykset täyttyvät:
  - Pakkaus ei johda sähköä.
  - Akku ei voi liikkua pakkauksen sisällä.
- ▶ Kiinnitä pakkaus siten, ettei se voi liikkua paikaltaan.

Akun kuljettamisen yhteydessä on noudatettava vaarallisten tavaroiden kuljettamista koskevia määräyksiä. Akku kuuluu luokkaan UN 3480 (litiumioniakut), ja se on testattu YK:n käsikirjan "Kokeet ja kriteerit" osan III alakohdan 38.3 mukaisesti.

Kuljetusmääräykset määritellään osoitteessa [www.stihl.com/safety-data-sheets](http://www.stihl.com/safety-data-sheets).

## 16 Säilytys

### 16.1 Akun säilyttäminen

STIHL suosittelee pitämään akun varaustason säilytyksen aikana 30 %:n ja 45 %:n välillä (2 vihreää LED-valoa palaa).

- ▶ Säilytä akku siten, että seuraavat edellytykset täyttyvät:
  - Akku on poissa lasten ulottuvilta.
  - Akku on puhdas ja kuiva.
  - Akku on suljetussa tilassa.
  - Akku on erillään tuotteesta ja laturista.
  - Akku on sijoitettu pakkaukseen, joka ei johda sähköä.
  - Akun lämpötila on vähintään - 10 °C ja enintään + 50 °C.

### 16.2 Akun, kantojärjestelmän, liitoskaapelin ja AP-sovittimen säilytys

- ▶ Säilytä kantojärjestelmää, liitoskaapelia ja AP-sovitinta siten, että seuraavat edellytykset täyttyvät:
  - Kantojärjestelmä, liitoskaapeli ja AP-sovitin eivät ole lasten ulottuvilla.
  - Kantojärjestelmä, liitoskaapeli ja AP-sovitin ovat puhtaita ja kuivia.
  - Akkua, kantojärjestelmää tai AP-sovitinta ei ole ripustettu liitoskaapeliin.

## 17 Puhdistaminen

### 17.1 Akun, kantojärjestelmän, liitoskaapelin ja AP-sovittimen puhdistaminen

- Puhdista akku, kantojärjestelmä, liitoskaapeli ja AP-sovitin kostealla liinalla.

### 17.2 Puhdista liitoskaapeleiden kosketuspinnat

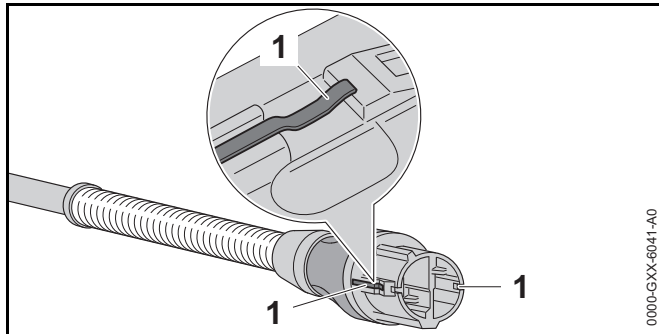


Tähän lukuun on saatavissa video.

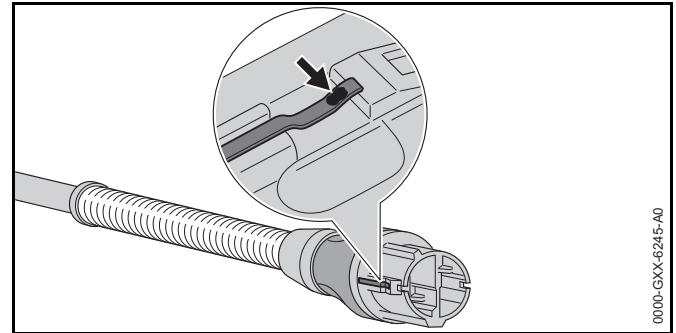


[www.stihl.com/sxwjNw](http://www.stihl.com/sxwjNw)

- Vedä liitoskaapelin urosliitin pois naarasliittimestä tai poista AP-adaptteri.



- Puhdista kosketuspinnat (1) kuivalla liinalla.



- Jos kosketuspinnat ovat näkyvästi värjäytyneet (nuoli): hio värjäytyneet kohdat pois hienolla hiomapaperilla P 600 niin, että kosketuspinnat jälleen kiiltävät.

## 18 Huoltaminen ja korjaaminen

### 18.1 Akun, kantojärjestelmän, liitoskaapelin ja AP-sovittimen huoltaminen ja korjaaminen


Käyttäjä ei saa huoltaa eikä voi korjata akkua, kantojärjestelmää, liitoskaapelia ja AP-sovitinta.

- Jos akku, kantojärjestelmä, liitoskaapeli tai AP-sovitin ovat viallisia tai vaurioituneita: älä käytä akkua, kantojärjestelmää, liitoskaapelia ja AP-sovitinta ja ota yhteys STIHL-erikoisliikkeeseen.

## 19 Häiriöiden poistaminen

### 19.1 Akussa tai akkukäyttöisessä laitteessa esiintyvien häiriöiden poistaminen

Häiriö	LED-valot ja äänimerkit	Syy	Korjaus
Akkukäyttöinen laite ei käynnisty virta päälle kytkettäessä tai pysähtyy kesken käytön.	1 vihreä LED-valo vilkkuu, ja kuuluu 6 pitkää merkkiääntä.	Akun varaus on liian pieni.	► Lataa akku kuten tässä käyttöohjeessa ja laturien STIHL AL 300, 500 käyttöohjeessa on kuvattu.
	1 LED-valo palaa punaisena.	Akku on liian kuuma tai liian kylmä.	► Irrota akku. ► Anna akun jäähtyä tai lämmetä.
	3 LED-merkkivaloa vilkkuu punaisina.	Akkukäyttöisessä laitteessa on häiriö.	► Irrota akku laitteesta ja yhdistä akku uudelleen. ► Kytke virta akkukäyttöiseen laitteeseen. ► Jos 3 punaista LED-valoa vilkkuu edelleen: ota yhteyttä STIHL-erikoisliikkeeseen.
	3 punaista LED-merkkivaloa palaa.	Akkukäyttöinen laite on liian kuuma.	► Irrota akku. ► Anna akkukäyttöisen laitteen jäähtyä.
	4 punaista LED-valoa vilkkuu, ja kuultavissa on nopeasti toisiaan seuraavia merkkiääniä.	Akussa on häiriö.	► Riisu akku selästä. ► Irrota akku laitteesta ja yhdistä akku uudelleen. ► Kytke virta akkukäyttöiseen laitteeseen. ► Jos laitteessa vilkkuu edelleen 4 punaista LED-valoa ja kuultavissa on nopeasti toisiaan seuraavia lyhyitä merkkiääniä: älä käytä äläkä kuljeta akkua, ja ota yhteyttä STIHL-erikoisliikkeeseen.
		Akkukäyttöisen laitteen ja akun välinen sähköinen yhteys on poikki.	► Irrota akku laitteesta ja yhdistä akku uudelleen. ► Jos akkutuote ei edelleenkään käynnisty sitä kytkettäessä päälle tai sammuu käytön aikana: puhdista liitoskaapelin kosketuspinnat.
		Akkukäyttöinen laite tai akku on kostea.	► Anna akkukäyttöisen laitteen tai akun kuivua.
Akkukäyttöisen laitteen toiminta-aika on liian lyhyt.		Akkua ei ole ladattu täyteen.	► Lataa akku täyteen kuten latureiden STIHL AL 300, 500 käyttöohjeessa on kuvattu.
		Akun käyttöikä on kulunut umpeen.	► Vaihda akku.

Häiriö	LED-valot ja äänimerkit	Syy	Korjaus
Akkua ei voida löytää STIHL-apilla.		Akun tai mobiililaitteen Bluetooth®-radioliitântä on poistettu käytöstä.	► Ota käyttöön akun ja mobiililaitteen Bluetooth®-radioliitântä.
		Etäisyys akun ja mobiililaitteen välillä on liian suuri.	► Pienennä etäisyyttä,  20.1. ► Jos akku ei vielä löydy STIHL-apilla: ota yhteyttä STIHL-erikoisliikkeeseen.
Lataus ei käynnisty sen jälkeen, kun AP-sovitin on sijoitettu laturiin.	1 LED-valo palaa punaisena.	Akku on liian kuuma tai liian kylmä.	► Jätä adapteri AP laturiin. Lataus käynnistyy automaattisesti heti, kun akun lämpötila on sallitulla lämpötila-alueella.

## 19.2 Tuotetuki ja käyttöapu

Tuotetukea ja käyttöapua on saatavilla STIHL-erikoisliikkeessä.

Yhteystiedot ja lisätiedot löytyvät osoitteesta <https://support.stihl.com/> tai <https://www.stihl.com/>.



## 20 Tekniset tiedot

### 20.1 Akku STIHL AR 2000 L, 3000 L

- Akkutekniikka: litiumioniakku
- Jännite: 36 V
- Kapasiteetti, Ah: ks. arvokilpi
- Energiasisältö, Wh: ks. arvokilpi
- Sallittu lämpötila-alue käytön ja säilytyksen aikana: -10 °C ... +50 °C
- Paino
  - AR 2000 L: 7,4 kg
  - AR 3000 L: 9,5 kg
- USB-liitäntä: Pistoketyyppi A
  - BC1.2 (DCP)
  - Lähtöjännite: 5 V
  - Suurin latausvirta: 1,5 A
- Bluetooth®-radioliitäntä:
  - Datayhteys: Bluetooth® 4.2. Mobiilipäätelaitteen täytyy olla Bluetooth® Low Energy 4.0 -yhteensopiva ja sen täytyy tukea Yleistä käyttöoikeusprofiilia (GAP).
  - Taajuuskaista: ISM-kaista 2,4 GHz
  - Suurin säteilylähetysteho: 1 mW
  - Signaalin kantama: n. 10 m. Signaalin voimakkuus riippuu ympäristöolosuhteista ja mobiililaitteesta. Kantavuusalue saattaa vaihdella huomattavan paljon ulkoisten olosuhteiden ja myös käytetyn vastaanottolaitteen mukaan. Kantavuusalue saattaa olla huomattavasti pienempi suljetuissa tiloissa tai paikoissa, joissa on metalliesteitä (esimerkiksi seiniä, hyllyjä, kotelaita).
  - Vaatimukset mobiililaitteen käyttöjärjestelmälle: Android 4.4 (tai uudempi) tai iOS 9.3 (tai uudempi)

### 20.2 REACH-asetus

REACH-asetuksella tarkoitetaan EY:n kemikaalien rekisteröintiä, arviointia ja lupamenettelyjä koskevaa asetusta.

Lisätietoja REACH-asetuksen vaatimusten täyttämistä on saatavissa osoitteesta [www.stihl.com/reach](http://www.stihl.com/reach).

## 21 Varaosat ja varusteet

### 21.1 Varaosat ja varusteet

**STIHL** Alkuperäiset STIHL-varaosat ja alkuperäiset STIHL-varusteet tunnistaa näistä merkeistä.

STIHL suosittelee käyttämään ainoastaan alkuperäisiä STIHL-varaosia ja alkuperäisiä STIHL-varusteita.

Alkuperäisiä STIHL-varaosia ja alkuperäisiä STIHL-varusteita on saatavissa STIHL-erikoisliikkeestä.

## 22 Hävittäminen

### 22.1 Akun, kantojärjestelmän, liitoskaapelin ja AP-sovittimen hävittäminen

Lisätietoja hävittämisestä saat STIHL-erikoisliikkeestä.

- ▶ Hävitä akku, kantojärjestelmä, liitoskaapeli, AP-sovitin ja pakkaus määräysten mukaisesti sekä ympäristöystävällisesti.

## 23 EU-vaatimustenmukaisuusvakuutus

### 23.1 Akku STIHL AR 2000 L, AR 3000 L

ANDREAS STIHL AG & Co. KG  
Badstraße 115  
D-71336 Waiblingen

Saksa

vakuuttaa, että

- Tuote: akku
- Merkki: STIHL
- Tyyppi: AR 2000 L, sarjatunniste: 4871
- Tyyppi: AR 3000 L, sarjatunniste: 4871

vastaa soveltuvilta osin direktiivien 2014/53/EU ja 2011/65/EU säännöksiä ja että tuote on kehitetty ja valmistettu seuraavien standardien tuotteen valmistuspäivänä voimassa olevien versioiden mukaisesti: EN 300 328 V2.1.1:2016, EN 62311:2008, EN 301 489-1 V2.1.1:2017, EN 301 489-17 V3.1.1:2017 ja EN 62368-1:2014.

Teknisten asiakirjojen säilytyksestä vastaa ANDREAS STIHL AG & Co. KG:n tuotteiden lupamenettelyistä vastaava tuotehyväksynnän osasto.

Valmistusvuosi, valmistusmaa ja koneen numero on ilmoitettu akun päällä.

Waiblingen, 1.7.2019

ANDREAS STIHL AG & Co. KG

puolesta



Thomas Elsner, tuotehallinta- ja palveluasioista vastaava johtaja

## Indice

<b>1</b>	<b>Premessa</b> .....	<b>140</b>
<b>2</b>	<b>Informazioni sulle presenti Istruzioni d'uso</b> .....	<b>140</b>
2.1	Documenti validi .....	140
2.2	Contrassegno delle avvertenze nel testo .....	141
2.3	Simboli nel testo .....	141
<b>3</b>	<b>Sommario</b> .....	<b>141</b>
3.1	Batteria .....	141
3.2	Sistema di trasporto .....	142
3.3	Cavo di collegamento e adattatore AP .....	142
3.4	Simboli .....	142
<b>4</b>	<b>Avvertenze di sicurezza</b> .....	<b>143</b>
4.1	Simboli di avvertimento .....	143
4.2	Impiego secondo la destinazione .....	143
4.3	Requisiti dell'utente .....	144
4.4	Zona di lavoro e area circostante .....	144
4.5	Condizioni di sicurezza .....	145
4.6	Impiego .....	146
4.7	Trasporto .....	147
4.8	Conservazione .....	147
4.9	Pulizia, manutenzione e riparazione .....	147
<b>5</b>	<b>Preparazione della batteria per l'uso</b> .....	<b>148</b>
5.1	Preparazione della batteria per l'uso .....	148
5.2	Collegare la batteria con la STIHL App .....	148
<b>6</b>	<b>Caricamento della batteria, LED e segnali acustici</b> .....	<b>148</b>
6.1	Caricare la batteria .....	148
6.2	Visualizzazione dello stato di carica .....	149
6.3	LED e segnali acustici .....	149
<b>7</b>	<b>Attivare e disattivare l'interfaccia Bluetooth®</b> .....	<b>149</b>
7.1	Attivare l'interfaccia Bluetooth® .....	149
7.2	Disattivare l'interfaccia Bluetooth® .....	149
<b>8</b>	<b>Assemblaggio della batteria</b> .....	<b>150</b>
8.1	Montaggio del cavo di collegamento .....	150
8.2	Montare e smontare la batteria e il cavo di collegamento sul sistema di trasporto .....	150
<b>9</b>	<b>Regolazione della batteria per l'utente</b> .....	<b>151</b>
9.1	Impostare il sistema di trasporto in base alla corporatura dell'utente .....	151
9.2	Posa e regolazione del cavo di collegamento .....	151
9.3	Applicazione e rimozione della tracolla .....	152
<b>10</b>	<b>Controllare la batteria</b> .....	<b>152</b>
10.1	Controllo dei LED e dei segnali acustici .....	152
<b>11</b>	<b>Lavorare con la batteria</b> .....	<b>153</b>
11.1	Lavorare con la batteria .....	153
<b>12</b>	<b>Collegamento e scollegamento della batteria</b> .....	<b>154</b>
12.1	Collegare la batteria ad un prodotto a batteria STIHL tramite la boccola .....	154
12.2	Collegare la batteria ad un prodotto a batteria STIHL con vano batteria per le batterie STIHL AP ..	154
12.3	Collegare la batteria con un prodotto a batteria STIHL per batterie STIHL AR L ..	154
12.4	Scollegamento della batteria .....	154
<b>13</b>	<b>Dopo il lavoro</b> .....	<b>154</b>
13.1	Dopo il lavoro .....	154
<b>14</b>	<b>Collegamento e carica di apparecchi USB</b> .....	<b>155</b>
14.1	Collegamento e carica di apparecchi USB .....	155
<b>15</b>	<b>Trasporto</b> .....	<b>155</b>
15.1	Trasportare la batteria .....	155
<b>16</b>	<b>Conservazione</b> .....	<b>155</b>
16.1	Conservazione della batteria .....	155
16.2	Conservare il sistema di trasporto, il cavo di collegamento e l'adattatore AP .....	156
<b>17</b>	<b>Pulizia</b> .....	<b>156</b>
17.1	Pulire batteria, sistema di trasporto, cavo di collegamento e adattatore AP .....	156
17.2	Pulire le superfici di contatto del cavo di collegamento .....	156



Le presenti Istruzioni d'uso sono tutelate dai diritti d'autore. Tutti i diritti sono riservati, specialmente quelli di riproduzione, traduzione ed elaborazione con sistemi elettronici.

<b>18 Manutenzione e riparazione</b> .....	<b>157</b>
18.1 Manutenzione e riparazione di batteria, sistema di trasporto, cavo di collegamento e adattatore AP .....	157
<b>19 Eliminazione dei guasti</b> .....	<b>158</b>
19.1 Eliminare i guasti della batteria o del prodotto a batteria .....	158
19.2 Supporto prodotto e guida all'applicazione .....	159
<b>20 Dati tecnici</b> .....	<b>160</b>
20.1 Batteria STIHL AR 2000 L, 3000 L .....	160
20.2 REACH .....	160
<b>21 Ricambi e accessori</b> .....	<b>160</b>
21.1 Ricambi e accessori .....	160
<b>22 Smaltimento</b> .....	<b>160</b>
22.1 Smaltire batteria, sistema di trasporto, cavo di collegamento e adattatore AP .....	160
<b>23 Dichiarazione di conformità UE</b> .....	<b>160</b>
23.1 Batteria STIHL AR 2000 L, AR 3000 L .....	160

## 1 Premessa

Gentile cliente,

congratulations per aver scelto STIHL. Progettiamo e fabbrichiamo prodotti della massima qualità secondo le esigenze della nostra clientela. I nostri prodotti risultano altamente affidabili anche in caso di sollecitazioni estreme.

STIHL offre la massima qualità anche nell'assistenza. I nostri rivenditori garantiscono consulenza e istruzioni competenti e un'assistenza tecnica completa.

La ringraziamo per la fiducia e le auguriamo buon lavoro con il Suo prodotto STIHL.



Dr. Nikolas Stihl

**IMPORTANTE! LEGGERE PRIMA DELL'USO E CONSERVARE.**

## 2 Informazioni sulle presenti Istruzioni d'uso

### 2.1 Documenti validi

Si applicano le disposizioni di legge nazionali.

- ▶ Oltre alle presenti istruzioni per l'uso, leggere, comprendere e conservare i seguenti documenti:
  - Istruzioni per l'uso del prodotto a batteria STIHL in uso
  - Istruzioni per l'uso caricabatteria STIHL AL 300, 500
  - Informazioni sulla sicurezza per batterie STIHL e prodotti con batteria integrata: [www.stihl.com/safety-data-sheets](http://www.stihl.com/safety-data-sheets)

Altre informazioni su STIHL connected, prodotti compatibili e FAQ sono reperibili all'indirizzo <https://connect.stihl.com/> o presso un rivenditore STIHL.

Il marchio Bluetooth® e i logo sono marchi commerciali registrati di proprietà di Bluetooth SIG, Inc. Qualunque utilizzo di questi logotipi/logo da parte di STIHL avviene tramite concessione di licenza.

La batteria è dotata di interfaccia Bluetooth®. Rispettare le restrizioni locali sull'esercizio (ad esempio sugli aerei o negli ospedali).

## 2.2 Contrassegno delle avvertenze nel testo

### AVVERTENZA

L'avvertenza si riferisce a pericoli che possono provocare gravi lesioni o la morte.

- Le misure indicate possono consentire di evitare gravi lesioni o la morte.

### AVVISO

L'avvertenza si riferisce a pericoli che possono provocare danni materiali.

- Le misure menzionate possono evitare danni materiali.

## 2.3 Simboli nel testo



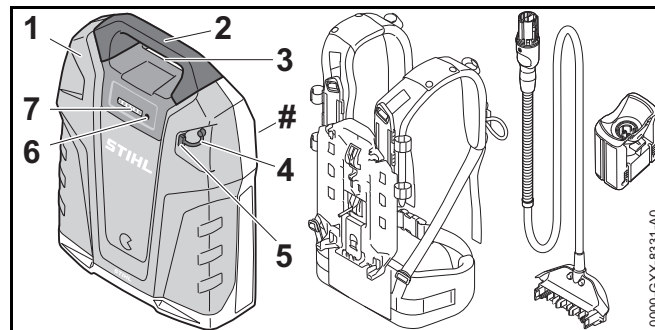
Questo simbolo rimanda ad un capitolo nelle Istruzioni per l'uso.



Per questo capitolo è disponibile un video.

## 3 Sommario

### 3.1 Batteria



#### 1 Batteria

La batteria alimenta di energia un prodotto a batteria STIHL.

#### 2 Impugnatura

L'impugnatura serve a trasportare la batteria.

#### 3 Boccola

La boccola serve per innestare la spina.

#### 4 Tappi

Il tappo copre l'attacco USB.

#### 5 Collegamento USB

L'allacciamento USB serve per collegare un cavo USB o un adattatore USB.

#### 6 Pulsante

Il pulsante attiva i LED e i segnali acustici sulla batteria. Il pulsante attiva e disattiva l'interfaccia Bluetooth®.

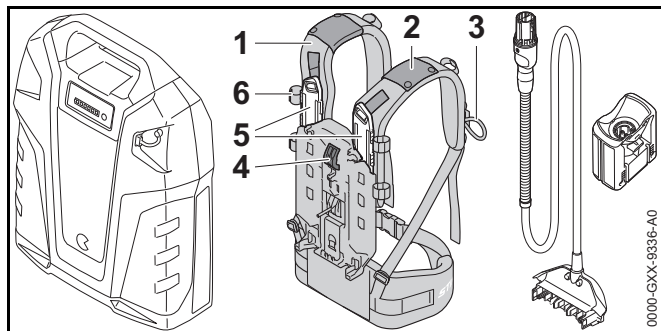
#### 7 LED

I LED mostrano lo stato di carica della batteria, le anomalie e l'attivazione e disattivazione dell'interfaccia Bluetooth®.

#### # Targhetta dati tecnici con numero di matricola

## 3.2 Sistema di trasporto

Il sistema di trasporto non è in dotazione con la batteria.



### 1 Sistema di trasporto

Il sistema di trasporto distribuisce il peso della batteria sul corpo e tiene il cavo di collegamento.

### 2 Guida

La guida tiene il cavo di collegamento sul sistema di trasporto.

### 3 Asola

L'asola mantiene la spina del cavo di collegamento sul sistema di trasporto.

### 4 Leva

La leva fissa la batteria sul sistema di trasporto.

### 5 Guida

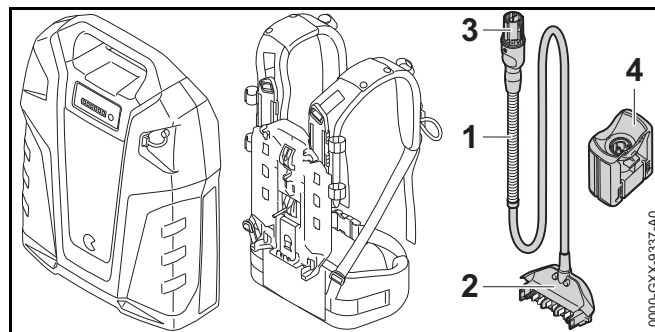
La guida consente la regolazione sulla corporatura dell'utente.

### 6 Fibbia

La fibbia tiene il cavo di collegamento sul sistema di trasporto.

## 3.3 Cavo di collegamento e adattatore AP

Il cavo di collegamento e adattatore AP non sono in dotazione della batteria.



### 1 Cavo di collegamento

Il cavo di collegamento unisce la batteria ad un prodotto a batteria STIHL con la boccola o tramite adattatore AP.

### 2 Spina

La spina unisce il cavo di collegamento alla batteria.

### 3 Spina del cavo di collegamento

La spina del cavo di collegamento unisce il cavo di collegamento ad un prodotto a batteria STIHL con boccola o all'adattatore AP.

### 4 Adattatore AP

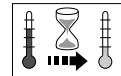
L'adattatore AP unisce la batteria ad un prodotto a batteria STIHL dotato di vano batteria per le batterie STIHL AP.

## 3.4 Simboli

I simboli possono essere applicati sulla batteria e hanno i seguenti significati:



1 LED si accende con luce rossa fissa. La batteria è troppo calda o troppo fredda.



4 LED con luce rossa lampeggiante. Nella batteria vi è un malfunzionamento.





La batteria è dotata di interfaccia Bluetooth® e può essere collegata con la STIHL App.



L'indicazione accanto al simbolo si riferisce al contenuto energetico della batteria secondo le specifiche del fabbricante delle celle. La capacità di energia disponibile nell'applicazione è inferiore.



Non smaltire il prodotto con i rifiuti domestici.

## 4 Avvertenze di sicurezza

### 4.1 Simboli di avvertimento

I simboli di avvertimento sulla batteria hanno i seguenti significati:



Rispettare le avvertenze di sicurezza e le rispettive misure.



Leggere, comprendere e conservare le istruzioni per l'uso.



Proteggere la batteria da calore e fiamme.



Non immergere la batteria in liquidi.



Rispettare l'intervallo di temperatura consentito per la batteria.

### 4.2 Impiego secondo la destinazione

Una batteria STIHL AR L alimenta di energia i seguenti prodotti a batteria STIHL:

- Prodotto a batteria con boccola.
- Prodotto a batteria con vano batteria per batterie STIHL AP.
- Prodotto a batteria con supporto per la batteria per batterie STIHL AR L.

La batteria può essere usata sotto la pioggia.

La batteria non deve essere usata per lavori su terreno o su una piattaforma aerea.

La batteria non deve essere usata con rasaerba a batteria con vano batteria per batterie STIHL AP.

Durante il lavoro, la batteria sul sistema di trasporto viene portata sulla schiena oppure collegata ad un prodotto a batteria come descritto nelle istruzioni d'uso del prodotto a batteria.

La batteria si può caricare con caricabatteria STIHL AL 300 o AL 500.

La batteria, in combinazione con la STIHL App, consente la personalizzazione e il trasferimento di informazioni sulla batteria sulla base della tecnologia Bluetooth®.

## ⚠ AVVERTENZA

- I prodotti e i caricabatteria non approvati da STIHL per l'uso con la batteria, possono provocare incidenti, incendi ed esplosioni. Sussiste il rischio di gravi lesioni o di morte oppure di provocare danni materiali.
  - ▶ Utilizzare la batteria soltanto con i seguenti prodotti a batteria STIHL:
    - Prodotto a batteria con boccia.
    - Prodotto a batteria con vano batteria per batterie STIHL AP.
    - Prodotto a batteria con supporto per la batteria per batterie STIHL AR L.
  - ▶ Caricare la batteria con caricabatteria STIHL AL 300 o AL 500.
- Se la batteria non viene usata in modo conforme, sussiste il rischio di gravi lesioni o morte per le persone e di danni materiali.
  - ▶ Utilizzare la batteria come indicato sulle presenti istruzioni d'uso, sulla STIHL App e all'indirizzo <https://connect.stihl.com/>.

### 4.3 Requisiti dell'utente

## ⚠ AVVERTENZA

- Gli utenti senza istruzione non sono in grado di riconoscere o valutare i pericoli della batteria, del sistema di trasporto, del cavo di collegamento e dell'adattatore AP. L'utente o altre persone rischiano gravi lesioni o la morte.



- ▶ Leggere, comprendere e conservare le istruzioni per l'uso.

- ▶ Se la batteria, il sistema di trasporto, il cavo di collegamento o l'adattatore AP vengono ceduti ad altre persone: Consegnare a corredo anche le istruzioni per l'uso.
- ▶ In caso di dubbi: Rivolgersi ad un rivenditore STIHL.

- ▶ Accertarsi che l'utente abbia i seguenti requisiti:
  - L'utente è riposato.
  - L'utente ha abilità fisiche, sensoriali e intellettuali tali da utilizzare la batteria, il sistema di trasporto, il cavo di collegamento e l'adattatore AP. Se l'utente ha limitazioni fisiche, sensoriali e intellettuali, potrà lavorare soltanto sotto la sorveglianza o dietro la guida di una persona responsabile.
  - L'utente non è in grado di riconoscere e valutare i rischi delle batterie, del sistema di trasporto, del cavo di collegamento e dell'adattatore AP.
  - L'utente è adulto oppure l'utente sta seguendo un corso di formazione sotto sorveglianza secondo le norme nazionali.
  - L'utente ha ricevuto istruzioni da un rivenditore STIHL o una persona esperta prima di usare per la prima volta la batteria, il sistema di trasporto, il cavo di collegamento e l'adattatore AP.
  - L'utente non è sotto l'effetto di alcol, farmaci o droghe.

### 4.4 Zona di lavoro e area circostante

## ⚠ AVVERTENZA

- Le persone estranee, i bambini e gli animali potrebbero non riconoscere e valutare i rischi della batteria, del sistema di trasporto, del cavo di collegamento e dell'adattatore AP. Sussiste il rischio di ferire le persone estranee, i bambini e gli animali.
  - ▶ Tenere lontane le persone estranee, i bambini e gli animali.
  - ▶ Non lasciare la batteria incustodita.
  - ▶ Sincerarsi che i bambini non possano giocare con la batteria, il sistema di trasporto, il cavo di collegamento e l'adattatore AP.



- La batteria non è protetta da tutte le condizioni ambientali. Se la batteria viene esposta a determinate condizioni ambientali, può incendiarsi o esplodere. Sussiste il rischio di ferire gravemente persone oppure di provocare danni materiali.



- ▶ Proteggere la batteria da calore e fiamme.
- ▶ Non gettare la batteria nel fuoco.



- ▶ Impiegare e conservare la batteria in un intervallo di temperatura compreso tra - 10 °C e + 50 °C.



- ▶ Non immergere la batteria in liquidi.

- ▶ Tenere la batteria lontana da oggetti metallici.
- ▶ Non esporre la batteria ad alta pressione.
- ▶ Non esporre la batteria alle microonde.
- ▶ Proteggere la batteria da sostanze chimiche e sali.

#### 4.5 Condizioni di sicurezza

La batteria, il sistema di trasporto, il cavo di collegamento e l'adattatore AP sono in condizioni sicure se sono soddisfatte le seguenti condizioni:

- La batteria, il sistema di trasporto, il cavo di collegamento e l'adattatore AP non sono danneggiati.
- La batteria, il sistema di trasporto, il cavo di collegamento e l'adattatore AP sono puliti e asciutti
- La batteria funziona e non è stata alterata.
- Il sistema di trasporto, il cavo di collegamento e l'adattatore AP sono invariati.
- Sono montati soltanto gli accessori originali STIHL per questa batteria e sistema di trasporto.
- Gli accessori sono montati correttamente.

## ⚠ AVVERTENZA

- In condizioni non sicure, la batteria può non funzionare più correttamente. Pericolo di gravi lesioni a persone.
  - ▶ Lavorare con una batteria non danneggiata e funzionante.
  - ▶ Non caricare una batteria danneggiata o difettosa.
  - ▶ Lavorare con un sistema di trasporto integro, un cavo di collegamento integro e un adattatore AP integro.
  - ▶ Se la batteria, il sistema di trasporto, il cavo di collegamento o l'adattatore AP sono sporchi o bagnati: Pulire la batteria, il sistema di trasporto, il cavo di collegamento e l'adattatore AP e lasciarlo asciugare.
  - ▶ Non modificare batteria, sistema di trasporto, cavo di collegamento e adattatore AP.
  - ▶ Non inserire gli oggetti nelle aperture della batteria o dell'adattatore AP.
  - ▶ Non collegare o cortocircuitare i contatti della batteria o dell'adattatore AP con oggetti metallici.
  - ▶ Non aprire la batteria.
  - ▶ Usare soltanto accessori originali STIHL per questa batteria e sistema di trasporto.
  - ▶ Applicare gli accessori come descritto sulle presenti istruzioni per l'uso o sulle istruzioni per l'uso degli accessori.
- Da una batteria danneggiata può fuoriuscire del liquido. Se il liquido entra in contatto con la pelle o gli occhi, può irritarli.
  - ▶ Evitare contatti con il liquido.
  - ▶ In caso di contatto con la pelle: Lavare la parte interessata con abbondante acqua e sapone.
  - ▶ In caso di contatto con gli occhi: Sciacquare gli occhi per almeno 15 minuti con abbondante acqua e rivolgersi ad un medico.

- Una batteria difettosa o danneggiata può avere un odore insolito, emettere fumo oppure bruciare. Sussiste il rischio di gravi lesioni o di morte oppure di provocare danni materiali.
  - ▶ Se la batteria ha un odore inconsueto oppure emette fumo: Scaricare la batteria dalla schiena, non utilizzarla e tenerla lontana da sostanze infiammabili.
  - ▶ Se la batteria si incendia: Spegnere l'incendio nella batteria con un estintore oppure acqua.

Il contatto con componenti conduttori può essere provocato dalle seguenti cause:

- Il cavo di collegamento è danneggiato.
- La spina del cavo di collegamento o la spina di collegamento alla batteria sono danneggiati.
- L'adattatore AP è danneggiato.

## **⚠ AVVERTENZA**

- Il contatto con componenti conduttori può provocare una scossa elettrica. L'utente rischia gravi ferite o morte.
  - ▶ Accertarsi che il cavo di collegamento, la spina del cavo di collegamento, la spina di collegamento alla batteria e l'adattatore AP non siano danneggiati.
- Un cavo di collegamento posato in modo errato rischia di essere danneggiato. Sussiste il rischio di ferire le persone e di danneggiare il cavo di collegamento.
  - ▶ Posare il cavo di collegamento in modo tale che l'attrezzo del prodotto a batteria non rischi di entrare in contatto con il cavo di collegamento.
  - ▶ Posare il cavo di collegamento in modo tale che non sia piegato o danneggiato.
  - ▶ Se il cavo di collegamento è aggrovigliato: Districare il cavo di collegamento.

## 4.6 Impiego

### **⚠ AVVERTENZA**

- L'utente potrebbe non lavorare più con la dovuta concentrazione in determinate situazioni. L'utente può inciampare, cadere e ferirsi gravemente.
  - ▶ Lavorare con calma e concentrati.
  - ▶ Se le condizioni di luminosità e di visibilità sono scarse: Non lavorare con la batteria.
  - ▶ Prestare attenzione agli ostacoli.
  - ▶ Lavorare in piedi sul pavimento e mantenere l'equilibrio. Se è necessario lavorare in quota: Utilizzare una piattaforma di sollevamento
  - ▶ Se compaiono sintomi di affaticamento: fare una pausa di lavoro.
- Se la batteria durante il lavoro si altera, presenta reazioni inconsuete o emette segnali acustici brevi e in rapida successione, significa che la batteria potrebbe non trovarsi in condizioni di sicurezza. Sussiste il rischio di ferire gravemente persone oppure di provocare danni materiali.
  - ▶ Terminare il lavoro, scaricarla dalla schiena e rivolgersi ad un rivenditore STIHL.
  - ▶ Se la batteria ha un odore inconsueto oppure emette fumo: Scaricare la batteria dalla schiena, non utilizzarla e tenerla lontana da sostanze infiammabili.
- In situazioni di pericolo, l'utente potrebbe farsi prendere dal panico e non posare il sistema di trasporto. L'utente potrebbe ferirsi gravemente.
  - ▶ Esercitarsi nel posare il sistema di trasporto.

## 4.7 Trasporto

### **⚠ AVVERTENZA**

- La batteria non è protetta da tutte le condizioni ambientali. Se la batteria viene esposta a determinate condizioni ambientali, può danneggiarsi e provocare danni materiali.
  - ▶ Non trasportare batterie danneggiate.
  - ▶ Trasportare la batteria in un imballaggio non conduttivo.
- Durante il trasporto la batteria può ribaltarsi o muoversi. Sussiste il rischio di ferire persone oppure di provocare danni materiali.
  - ▶ Confezionare la batteria nell'imballaggio o nel contenitore di trasporto in modo tale che non si muova.
  - ▶ Fissare l'imballaggio in modo tale da evitare che si ribalti o che si muova.

## 4.8 Conservazione

### **⚠ AVVERTENZA**

- I bambini potrebbero non essere in grado di riconoscere e valutare i pericoli derivanti dalla batteria. Sussiste il pericolo per i bambini di ferirsi gravemente.
  - ▶ Conservare la batteria fuori dalla portata dei bambini.
- La batteria non è protetta da tutte le condizioni ambientali. Se la batteria viene esposta a determinate condizioni ambientali, può danneggiarsi.
  - ▶ Conservare la batteria in luogo pulito e asciutto.
  - ▶ Conservare la batteria in un ambiente chiuso.
  - ▶ Conservare la batteria separata dal prodotto e dal caricabatteria.
  - ▶ Conservare la batteria in un imballaggio non conduttivo.
  - ▶ Conservare la batteria ad una temperatura compresa tra i - 10 °C e i + 50 °C.
- Il cavo di collegamento non è destinato a trasportare o ad appendere la batteria. Il cavo di collegamento e la batteria potrebbero danneggiarsi.
  - ▶ Avvolgere il cavo di collegamento a cappio e fissarlo alla batteria.

## 4.9 Pulizia, manutenzione e riparazione








### **⚠ AVVERTENZA**

- I detergenti aggressivi, la pulizia con getto d'acqua o gli oggetti appuntiti possono danneggiare la batteria, il sistema di trasporto, il cavo di collegamento e l'adattatore AP. Se la batteria, il sistema di trasporto, il cavo di collegamento o l'adattatore AP non vengono puliti correttamente, i componenti potrebbero non funzionare più bene e i dispositivi di protezione potrebbero essere messi fuori funzione. Pericolo di gravi lesioni a persone.
  - ▶ Pulire la batteria, il sistema di trasporto, il cavo di collegamento e l'adattatore AP come descritto nelle presenti istruzioni per l'uso.
- Se la batteria, il sistema di trasporto, il cavo di collegamento o l'adattatore AP non vengono correttamente sottoposti a manutenzione o riparati correttamente, i componenti potrebbero non funzionare più bene e i dispositivi di protezione potrebbero essere messi fuori funzione. Sussiste il rischio di gravi lesioni o morte.
  - ▶ Non sottoporre a manutenzione né riparare autonomamente la batteria, il sistema di trasporto, il cavo di collegamento e l'adattatore AP.
  - ▶ Se la batteria, il sistema di trasporto, il cavo di collegamento o l'adattatore AP devono essere sottoposti a manutenzione o riparati: Rivolgersi ad un rivenditore STIHL.

## 5 Preparazione della batteria per l'uso

### 5.1 Preparazione della batteria per l'uso

Prima di iniziare il lavoro, occorre eseguire le seguenti operazioni:

- ▶ Controllare i LED e i segnali acustici,  6.3
  - ▶ Se lampeggiano 4 LED con luce rossa e vengono emessi segnali acustici consecutivi a brevi intervalli: Non usare la batteria, non trasportare la batteria e rivolgersi ad un rivenditore STIHL. Nella batteria vi è un malfunzionamento.
- ▶ Caricare completamente la batteria,  6.1
- ▶ Pulire la batteria,  17.1
- ▶ Se viene usato il cavo di collegamento:
  - ▶ Pulire le superfici di contatto del cavo di collegamento,  17.2
  - ▶ Montare il cavo di collegamento o la batteria e il cavo di collegamento al sistema di trasporto,  8
- ▶ Accertarsi che la batteria sia in condizioni di sicurezza,  4.5.
- ▶ Se il sistema di trasporto, il cavo di collegamento e l'adattatore AP vengono usati: Sincerarsi che il sistema di trasporto, il cavo di collegamento e l'adattatore AP siano in condizioni di sicurezza,  4.5.
- ▶ Se non è possibile eseguire queste operazioni: Non usare la batteria e rivolgersi ad un rivenditore STIHL.

### 5.2 Collegare la batteria con la STIHL App

- ▶ Attivare l'interfaccia Bluetooth® sui dispositivi mobili.
- ▶ Attivare l'interfaccia Bluetooth® sulla batteria,  7.1.
- ▶ Scaricare la STIHL App dall'App Store sul dispositivo mobile e creare un account.
- ▶ Aprire la STIHL App ed effettuare il log in.
- ▶ Aggiungere la batteria nella STIHL App e seguire le istruzioni sullo schermo.

I recapiti e altre informazioni sono riportate all'indirizzo <https://support.stihl.com> o nell'app.

La funzione STIHL connected è disponibile nella STIHL App a seconda del mercato.

## 6 Caricamento della batteria, LED e segnali acustici

### 6.1 Caricare la batteria

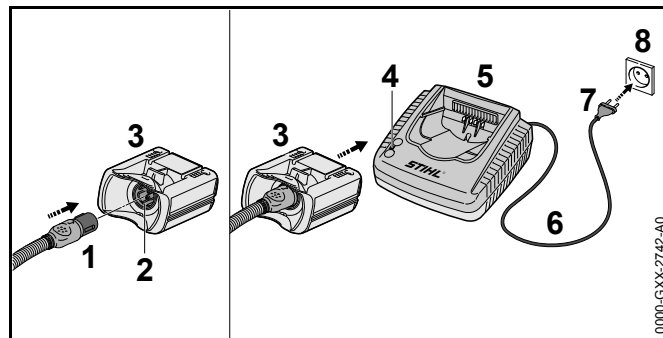
Il tempo di carica dipende da diverse condizioni, ad esempio dalla temperatura della batteria o dalla temperatura ambiente. Il tempo di carica effettivo può differire dal tempo di carica indicato. Il tempo di carica è indicato in [www.stihl.com/charging-times](http://www.stihl.com/charging-times).

Se si inserisce la spina in una presa e si inserisce l'adattatore AP nel caricabatteria, la carica parte automaticamente. Quando la batteria è completamente carica, il caricabatteria si spegne automaticamente.

Durante il processo di carica la batteria e il caricabatteria si scaldano.

I caricabatteria STIHL AL 300 e AL 500 hanno una ventola integrata, che durante la carica si può attivare e disattivare automaticamente.

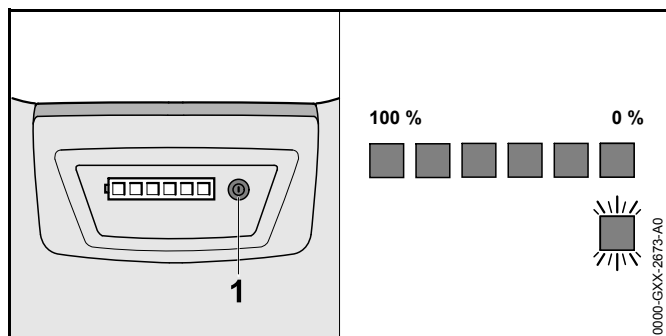
- ▶ Montare il cavo di collegamento o la batteria e il cavo di collegamento al sistema di trasporto



- ▶ Inserire la spina di rete (7) in una presa accessibile (8). Il caricabatteria (5) esegue un autotest. Il LED (4) si accende per ca. 1 secondo con luce verde e per ca. 1 secondo con luce rossa.

- ▶ Posare il cavo di collegamento (6).
- ▶ Innestare la spina (1) del cavo di collegamento sulla batteria nella boccia (2) dell'adattatore AP (3).
- ▶ Inserire l'adattatore AP (3) nelle guide del caricabatteria (5) e spingerlo fino all'arresto.  
Il LED (4) si accende con luce verde fissa. I LED sulla batteria si accendono con luce verde e la batteria viene caricata.
- ▶ Se i LED (4) e i LED sulla batteria non si accendono più: La batteria è completamente carica e l'adattatore AP (3) può essere tolto dal caricabatteria (5).

## 6.2 Visualizzazione dello stato di carica



- ▶ Premere il pulsante (1).  
I LED si accendono con luce verde fissa per ca. 5 secondi e indicano lo stato di carica. Viene emesso un breve segnale acustico.
- ▶ Se il LED destro lampeggia con luce verde e vengono emessi sei segnali acustici lunghi: Caricare la batteria.

## 6.3 LED e segnali acustici

I LED e i segnali acustici possono indicare le seguenti informazioni sulla batteria:

- Stato di carica
- Attivazione e disattivazione dell'interfaccia Bluetooth®
- Anomalie

I LED possono accendersi o lampeggiare con luce verde o rossa. Il LED destro può anche avere una luce blu fissa o lampeggiante. I segnali acustici possono essere brevi o lunghi.

Se i LED lampeggiano o rimangono accesi con luce verde e viene emesso un segnale acustico breve, viene indicato il livello di carica.

- ▶ Se il LED destro sulla batteria lampeggia con luce verde e vengono emessi sei segnali acustici lunghi: Caricare la batteria.
- ▶ Se i LED si accendono o lampeggiano con luce rossa e non viene emesso alcun segnale acustico: Eliminare i guasti, 19.1  
Nel prodotto a batteria o nella batteria è presente un guasto.
- ▶ Se i quattro LED a destra sulla batteria lampeggiano con luce rossa e vengono emessi segnali acustici consecutivi a brevi intervalli: Eliminare i guasti, 19.1.  
Nella batteria vi è un malfunzionamento.

Se il LED destro sulla batteria si accende di colore blu e suonano tre brevi segnali acustici: Viene attivata l'interfaccia Bluetooth® sulla batteria, 7.1.

Se il LED destro sulla batteria lampeggia di colore blu e suonano tre brevi segnali acustici: Viene disattivata l'interfaccia Bluetooth® sulla batteria, 7.2.

# 7 Attivare e disattivare l'interfaccia Bluetooth®

## 7.1 Attivare l'interfaccia Bluetooth®

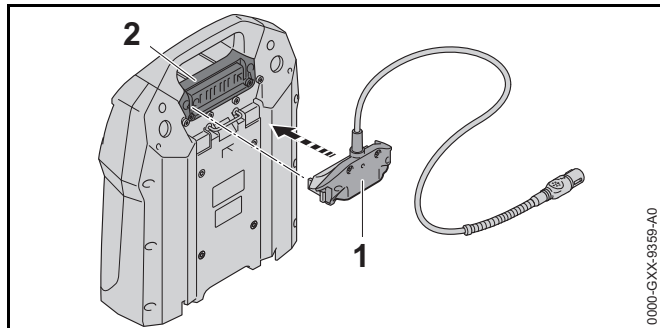
- ▶ Tenere premuto il pulsante per ca. 3 secondi.  
Il LED destro si accende per ca. 3 secondi di colore blu. Suonano tre brevi segnali acustici. È attivata l'interfaccia Bluetooth® sulla batteria.

## 7.2 Disattivare l'interfaccia Bluetooth®

- ▶ Tenere premuto il pulsante per ca. 3 secondi.  
Il LED destro lampeggia sei volte con colore blu. Suonano tre brevi segnali acustici.

## 8 Assemblaggio della batteria

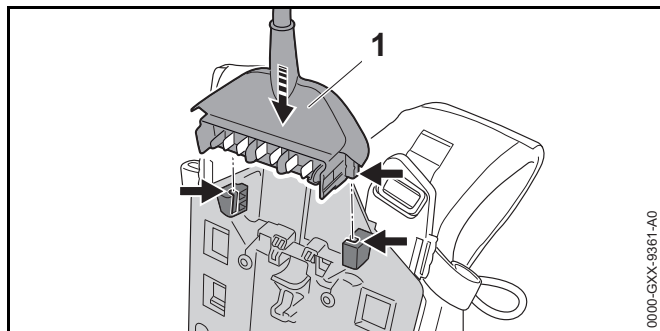
### 8.1 Montaggio del cavo di collegamento



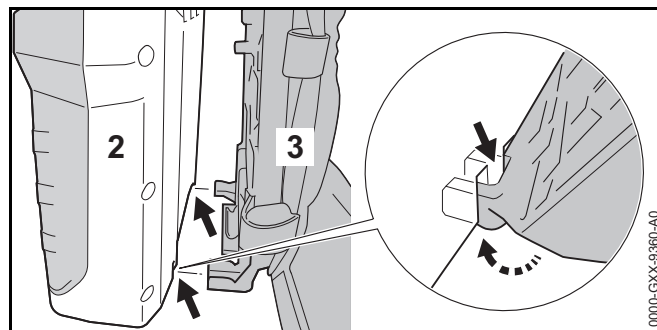
- ▶ Allineare la spina (1) in modo tale che il cavo di collegamento sia rivolto verso l'alto.
- ▶ Innestare la spina (1) nella boccola (2).

### 8.2 Montare e smontare la batteria e il cavo di collegamento sul sistema di trasporto

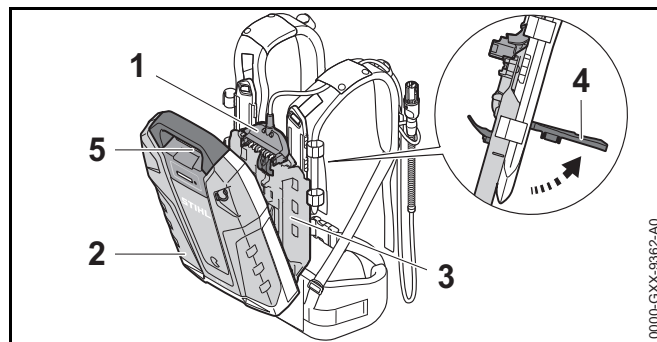
#### 8.2.1 Montare batteria e cavo di collegamento sul sistema di trasporto



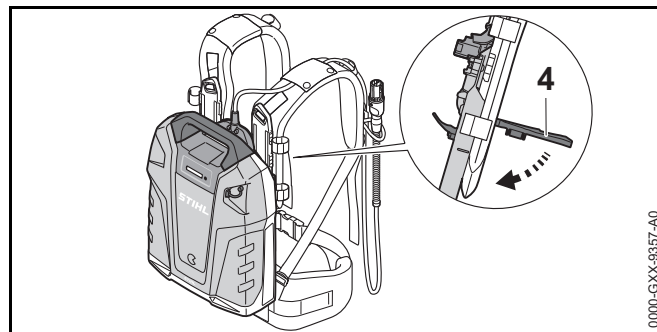
- ▶ Inserire la spina (1).



- ▶ Innestare la batteria (2) sul sistema di trasporto (3) in modo tale che le guide sul sistema di trasporto (3) si innestino agli interstizi sulla batteria (2).



- ▶ Applicare la leva (4) e tenerla in posizione.
- ▶ Premere il sistema di trasporto (3) sulla batteria (2) finché la spina (1) è posizionata sulla boccola (5).



- ▶ Premere la leva (4) verso il basso fino allo scatto udibile.

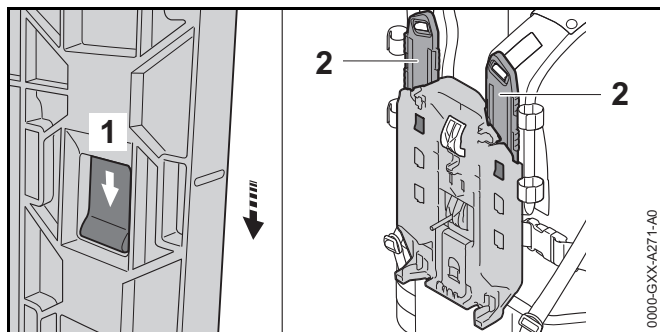
### 8.2.2 Smontare batteria e cavo di collegamento dal sistema di trasporto

- ▶ Installare la leva.
- ▶ Togliere la batteria.
- ▶ Estrarre la spina.

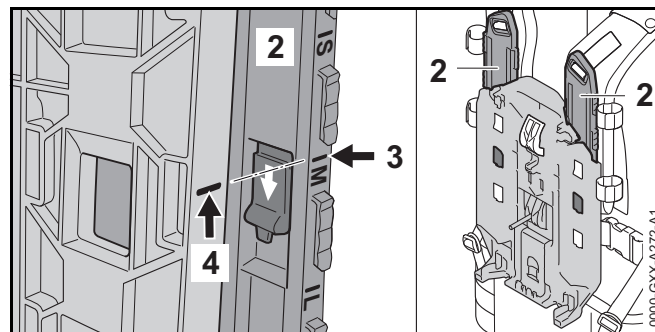
## 9 Regolazione della batteria per l'utente

### 9.1 Impostare il sistema di trasporto in base alla corporatura dell'utente

Il sistema di trasporto può essere regolato in funzione della corporatura dell'utente sui livelli S, M o L.



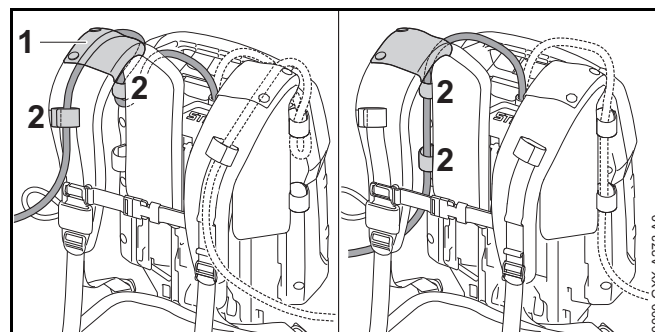
- ▶ Premere la piattina (1) e spingerlo in direzione della freccia.
- ▶ Togliere la guida (2).



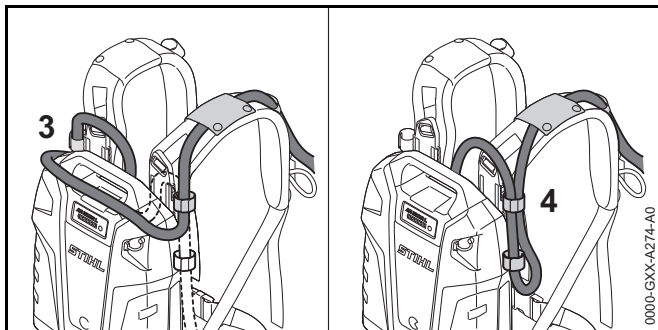
- ▶ Allineare la tacca (3) sulla tacca (4) in modo tale che siano allineate.
- ▶ Inserire la guida (2).
- ▶ Tirare la guida (2) in senso contrario a quello della freccia. La guida (2) si innesta con un clic.
- ▶ Regolare la guida (2) allo stesso livello sullo spallaccio sinistro e destro.

### 9.2 Posa e regolazione del cavo di collegamento

Il cavo di collegamento può essere posato e regolato a seconda della corporatura dell'utente, dei diversi prodotti a batteria e dell'applicazione.



Il cavo di collegamento può essere fissato attraverso la guida (1) sulla tracolla e le fibbie (2), oppure lateralmente sulla piastra dorsale con le fibbie (2).



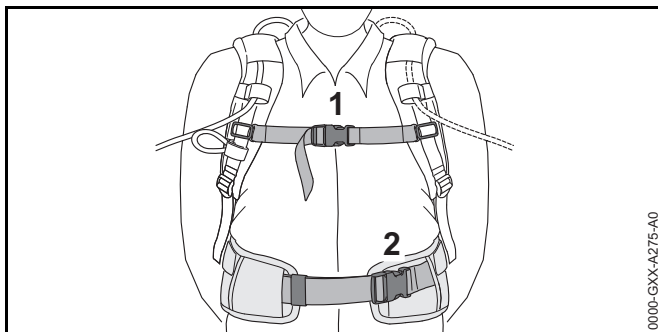
La lunghezza del cavo di collegamento può essere regolata tramite un'asola sulla batteria (3) oppure con un'asola laterale (4).

- ▶ Posare il cavo di collegamento in modo tale che rimanga più corto possibile, non sia piegata e non impedisca il lavoro.

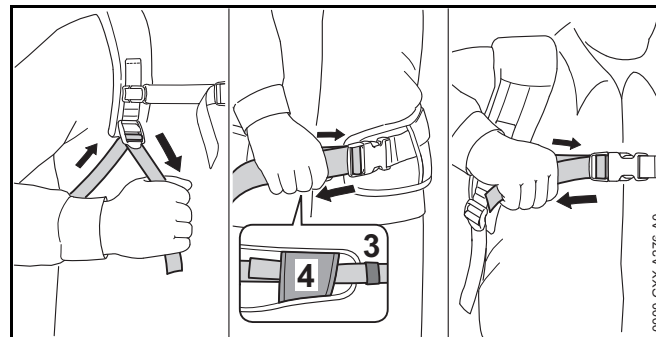
### 9.3 Applicazione e rimozione della tracolla

#### 9.3.1 Applicare e regolare il sistema di trasporto

- ▶ Caricare la batteria sulla schiena.



- ▶ Chiudere la chiusura (2) del cinturone.
- ▶ Chiudere la chiusura (1) della cinghia pettorale.



- ▶ Tendere le cinghie fintanto che il cinturone sia posizionato sui fianchi e le imbottiture della schiena siano sulla schiena.
- ▶ Introdurre l'estremità del cinturone attraverso le fibbie (3 e 4).

#### 9.3.2 Rimozione del sistema di trasporto

- ▶ Allentare le cinghie.
- ▶ Aprire la chiusura sulla cinghia pettorale e il cinturone.
- ▶ Scaricare la batteria dalla schiena.

## 10 Controllare la batteria

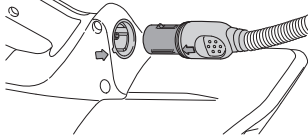
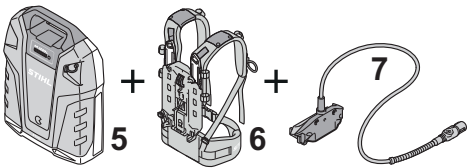

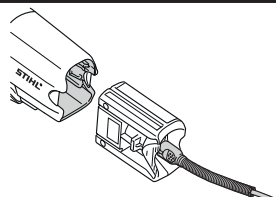
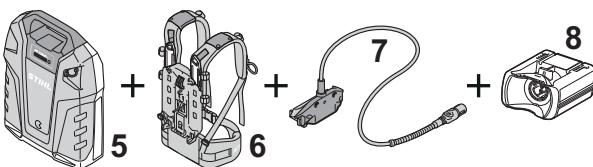

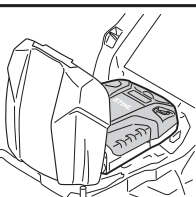


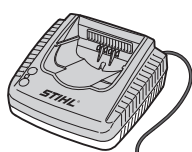
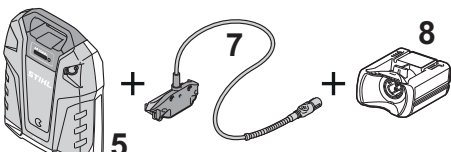
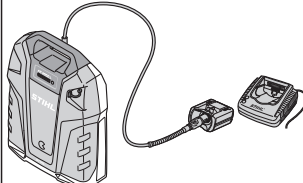
### 10.1 Controllo dei LED e dei segnali acustici

- ▶ Premere il tasto sulla batteria.  
I LED si accendono con luce verde e viene emesso un breve segnale acustico. Viene visualizzato lo stato di carica.
- ▶ Se il LED destro lampeggia con luce verde e vengono emessi sei segnali acustici lunghi: Caricare la batteria.
- ▶ Se i LED non si accendono né lampeggiano, o non viene emesso alcun segnale acustico: Non usare la batteria e rivolgersi ad un rivenditore STIHL.  
Nella batteria vi è un malfunzionamento.



## 11 Lavorare con la batteria

### 11.1 Lavorare con la batteria

A			
B			
C			
D			

**A: Se un prodotto a batteria con boccia (1) deve essere alimentato di energia:**

Utilizzare batteria (5), sistema di trasporto (6) e cavo di collegamento (7). La batteria viene trasportata con il sistema di trasporto sulla schiena.

**B: Se un prodotto a batteria con vano per batteria per batterie STIHL AP (2) deve essere alimentato di energia:**

Utilizzare batteria (5), sistema di trasporto (6), cavo di collegamento (7) e adattatore AP (8). La batteria viene trasportata con il sistema di trasporto sulla schiena.

**C: Se un prodotto a batteria per batterie STIHL AR L (3) deve essere alimentato di energia:**

Usare solo la batteria (5). La batteria viene inserita direttamente nel prodotto a batteria.

**D: Se la batteria deve essere caricata con un caricabatteria (4):**

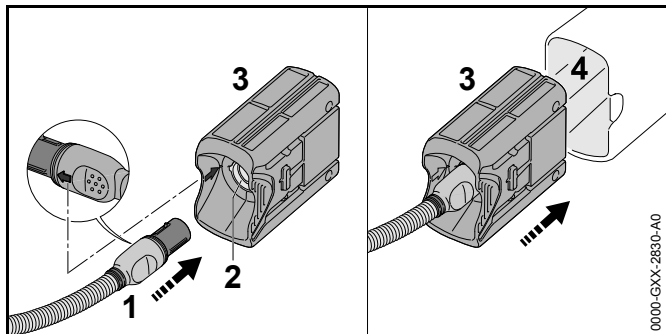
Utilizzare batteria (5), cavo di collegamento (7) e adattatore AP (8). L'adattatore AP viene inserito nel caricabatteria.

## 12 Collegamento e scollegamento della batteria

### 12.1 Collegare la batteria ad un prodotto a batteria STIHL tramite la boccola

- ▶ Collegare la batteria come descritto nelle istruzioni per l'uso del prodotto a batteria.

### 12.2 Collegare la batteria ad un prodotto a batteria STIHL con vano batteria per le batterie STIHL AP



- ▶ Allineare la spina (1) del cavo di collegamento in modo tale che la freccia sulla spina (1) del cavo di collegamento sia rivolta verso la freccia sulla boccola (2) dell'adattatore AP (3).
- ▶ Innestare la spina (1) del cavo di collegamento nella boccola (2) sull'adattatore AP (3).
- ▶ Inserire l'Adattatore AP (3) nel vano batteria (4).

### 12.3 Collegare la batteria con un prodotto a batteria STIHL per batterie STIHL AR L

- ▶ Collegare la batteria come descritto nelle istruzioni per l'uso del prodotto a batteria.

### 12.4 Scollegamento della batteria

- ▶ Spegnerne il prodotto a batteria.
- ▶ Se si utilizza un prodotto a batteria con boccola: Scollegare la batteria come descritto nelle istruzioni per l'uso del prodotto a batteria.
- ▶ Se si usa l'adattatore AP: Estrarre l'adattatore AP dal vano batteria.
- ▶ Se viene usato un prodotto a batteria per la batteria STIHL AR L: Scollegare la batteria come descritto nelle istruzioni per l'uso del prodotto a batteria.

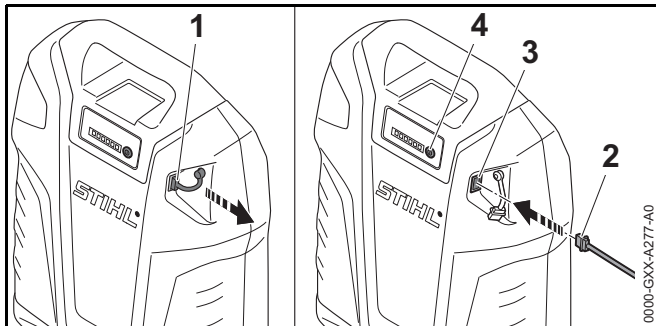
## 13 Dopo il lavoro

### 13.1 Dopo il lavoro

- ▶ Spegnerne il prodotto a batteria.
- ▶ Scollegare la batteria.
- ▶ Se la batteria, il sistema di trasporto, il cavo di collegamento o l'adattatore AP sono bagnati: Lasciare asciugare batteria, sistema di trasporto, cavo di collegamento e adattatore AP.
- ▶ Pulire batteria, sistema di trasporto, cavo di collegamento e adattatore AP.

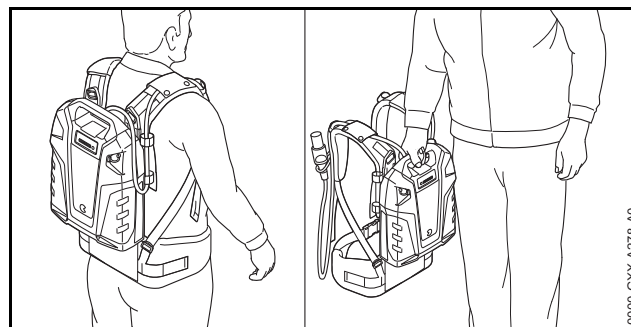
## 14 Collegamento e carica di apparecchi USB

### 14.1 Collegamento e carica di apparecchi USB



- ▶ Estrarre il tappo (1).
- ▶ Innestare la spina (2) del cavo USB nella boccola USB (3).
- ▶ Premere il pulsante (4).  
L'apparecchio USB viene caricato. Se l'apparecchio USB non viene caricato, la corrente di carica della batteria è troppo esigua, 20.1. L'apparecchio USB non può essere caricato.

Il cavo USB deve essere staccato prima di lavorare. Il tappo (1) protegge la boccola USB (3) dall'umidità e dalla sporcizia.



- ▶ Trasportare la batteria sulla schiena o prendendola per la maniglia.
- ▶ Se la batteria viene trasportata in un veicolo: Bloccare la batteria in modo che non si possa muovere.
- ▶ Se la batteria viene imballata: Imballare la batteria in modo tale da soddisfare le seguenti condizioni:
  - L'imballaggio non è conduttore elettrico.
  - La batteria non può muoversi nell'imballaggio.
  - ▶ Fissare l'imballaggio in modo tale da evitare che si ribalti o che si muova.

La batteria è soggetta ai requisiti per il trasporto di sostanze pericolose. La batteria è classificata come UN 3480 (batterie agli ioni di litio) ed è stata testata secondo il Manuale ONU Prove e criteri, Parte III Sottosezione 38.3.

Le regole di trasporto sono riportate in [www.stihl.com/safety-data-sheets](http://www.stihl.com/safety-data-sheets).

## 15 Trasporto

### 15.1 Trasportare la batteria

- ▶ Spegner il prodotto a batteria.
- ▶ Scollegare la batteria.
- ▶ Accertarsi che la batteria sia in condizioni di sicurezza.

## 16 Conservazione

### 16.1 Conservazione della batteria

STIHL raccomanda di conservare la batteria con un livello di carica compreso tra il 30 % e il 45 % (2 LED con luce verde fissa).

- ▶ Conservare la batteria in modo tale da soddisfare le seguenti condizioni:

- La batteria è fuori dalla portata dei bambini.
- La batteria è pulita e asciutta.
- La batteria è in un luogo chiuso.
- La batteria è scollegata dal prodotto e dal caricabatteria.
- La batteria è in una confezione non conduttiva.
- La batteria è in un intervallo di temperatura compreso tra - 10 °C e + 50 °C.

## 16.2 Conservare il sistema di trasporto, il cavo di collegamento e l'adattatore AP

- Conservare il sistema di trasporto, il cavo di collegamento e l'adattatore AP in modo tale da soddisfare le seguenti condizioni:
  - Il sistema di trasporto, il cavo di collegamento e l'adattatore AP sono al di fuori della portata dei bambini.
  - Il sistema di trasporto, il cavo di collegamento e l'adattatore AP sono puliti e asciutti
  - La batteria, il sistema di trasporto o l'adattatore AP non sono aganciati al cavo di collegamento.

## 17 Pulizia

### 17.1 Pulire batteria, sistema di trasporto, cavo di collegamento e adattatore AP

- Pulire batteria, sistema di trasporto, cavo di collegamento e adattatore AP con un panno umido.

### 17.2 Pulire le superfici di contatto del cavo di collegamento

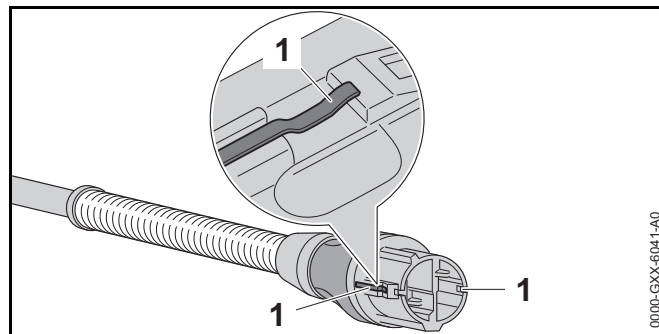


Per questo capitolo è disponibile un video.

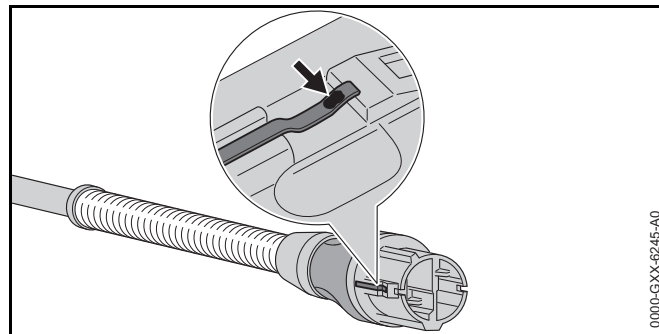


[www.stihl.com/sxwjNw](http://www.stihl.com/sxwjNw)

- Staccare la spina del cavo di collegamento dalla boccola o dall'adattatore AP.



- Pulire le superfici di contatto (1) con un panno asciutto.



- Se è visibile una macchia di colore (freccia) sulle superfici di contatto: strofinare via la macchia di colore con una carta abrasiva P 600 fino a rendere lucide le superfici di contatto.

## 18 Manutenzione e riparazione

### 18.1 Manutenzione e riparazione di batteria, sistema di trasporto, cavo di collegamento e adattatore AP


La batteria, il sistema di trasporto, il cavo di collegamento e l'adattatore AP non devono essere sottoposti a manutenzione e non possono essere riparati dall'utente.

- Se la batteria, il sistema di trasporto, il cavo di collegamento o l'adattatore AP sono difettosi o danneggiati: Non usare batteria, sistema di trasporto, cavo di collegamento e adattatore AP e rivolgersi ad un rivenditore STIHL.

## 19 Eliminazione dei guasti

### 19.1 Eliminare i guasti della batteria o del prodotto a batteria

Anomalia	LED e segnali acustici	Causa	Rimedio
Il prodotto a batteria non parte quando viene acceso, oppure si spegne durante il funzionamento.	1 LED lampeggia di colore verde e vengono emessi 6 lunghi segnali acustici.	Lo stato di carica della batteria è troppo basso.	► Caricare la batteria come descritto sulle presenti istruzioni per l'uso e nelle istruzioni per l'uso dei caricabatteria STIHL AL 300, 500.
	1 LED si accende con luce rossa fissa.	La batteria è troppo calda o troppo fredda.	► Scollegare la batteria. ► Lasciare raffreddare o scaldare la batteria.
	3 LED lampeggiano con luce rossa.	Nel prodotto a batteria è presente un malfunzionamento.	► Scollegare e ricollegare la batteria. ► Accendere il prodotto a batteria. ► Se continuano a lampeggiare 3 LED rossi: rivolgersi ad un rivenditore STIHL.
	3 LED con luce rossa fissa.	Il prodotto a batteria è troppo caldo.	► Scollegare la batteria. ► Lasciare raffreddare il prodotto a batteria
	4 LED lampeggiano con luce rossa e vengono emessi brevi segnali acustici in rapida successione.	Nella batteria vi è un malfunzionamento.	► Scaricare la batteria dalla schiena. ► Scollegare e ricollegare la batteria. ► Accendere il prodotto a batteria. ► Se continuano a lampeggiare i 4 LED con luce rossa e continuano ad essere emessi segnali acustici consecutivi a brevi intervalli: Non usare la batteria, non trasportare la batteria e rivolgersi ad un rivenditore STIHL.
		Il collegamento elettrico tra il prodotto a batteria e la batteria è interrotto.	► Scollegare e ricollegare la batteria. ► Se il prodotto a batteria all'accensione continua a non avviarsi oppure si spegne durante il funzionamento: Pulire le superfici di contatto del cavo di collegamento.
		Il prodotto a batteria o la batteria sono umidi.	► Lasciare asciugare il prodotto a batteria o la batteria.
Il tempo di esercizio del prodotto a batteria è troppo breve.		La batteria non è completamente carica.	► Caricare la batteria completamente, come descritto sulle istruzioni per l'uso dei caricabatteria STIHL AL 300, 500.

Anomalia	LED e segnali acustici	Causa	Rimedio
		La durata della batteria è superata.	► Sostituire la batteria.
La batteria non può essere trovata con la STIHL App.		L'interfaccia Bluetooth® sulla batteria o sul dispositivo mobile è disattivata.	► Attivare l'interfaccia Bluetooth® sulla batteria e sul dispositivo mobile.
		La distanza tra batteria e dispositivo mobile è eccessiva.	► Ridurre la distanza,  20.1. ► Se non è ancora possibile trovare la batteria con la STIHL App: rivolgersi ad un rivenditore STIHL.
Dopo aver inserito l'adattatore AP nel caricabatteria, non inizia la carica.	1 LED si accende con luce rossa fissa.	La batteria è troppo calda o troppo fredda.	► Lasciare inserito l'adattatore AP nel caricabatteria. La procedura di carica si avvia automaticamente non appena si raggiunge l'intervallo di temperatura ammesso.

## 19.2 Supporto prodotto e guida all'applicazione

Supporto prodotto e guida per l'applicazione sono reperibili presso i rivenditori specializzati STIHL.

I recapiti e altre informazioni sono reperibili su <https://support.stihl.com/> o <https://www.stihl.com/>.

## 20 Dati tecnici

### 20.1 Batteria STIHL AR 2000 L, 3000 L

- Tecnologia della batteria: Ioni di litio
- Tensione: 36 V
- Capacità in Ah: v. targhetta dati tecnici
- Capacità di energia in Wh: v. targhetta dati tecnici
- Intervallo di temperatura ammesso per l'uso e la conservazione: da - 10 °C a + 50 °C
- Peso
  - AR 2000 L: 7,4 kg
  - AR 3000 L: 9,5 kg
- Collegamento USB: Tipo di spina A
  - BC1.2 (DCP)
  - Tensione di uscita: 5 V
  - corrente di carica massima: 1,5 A
- Interfaccia Bluetooth®:
  - Collegamento dati: Bluetooth® 4.2. Il terminale mobile deve compatibile con Bluetooth® Low Energy 4.0 e supportare Generic Access Profile (GAP).
  - Banda di frequenza: Banda ISM 2,4 GHz
  - Potenza di invio massima trasmessa: 1 mW
  - Portata del segnale: ca. 10 m. L'intensità del segnale dipende dalle condizioni ambientali e dal terminale mobile. La portata può variare fortemente a seconda delle condizioni esterne, compreso l'apparecchio ricevitore. Negli spazi interni e attraverso barriere metalliche (ad esempio pareti, scaffali, bauli) la portata potrebbe diminuire drasticamente.
  - Requisiti del sistema operativo del terminale mobile: Android 4.4 (o superiore) oppure iOS 9.3 (o superiore)


### 20.2 REACH

REACH indica una direttiva CE per la registrazione, la classificazione e l'omologazione dei prodotti chimici.

Per informazioni sull'adempimento della direttiva REACH ved. [www.stihl.com/reach](http://www.stihl.com/reach).

## 21 Ricambi e accessori

### 21.1 Ricambi e accessori

**STIHL**  Questi simboli contrassegnano i ricambi originali STIHL e gli accessori originali STIHL.

STIHL raccomanda l'uso di ricambi originali STIHL e accessori originali STIHL.

I ricambi originali STIHL e gli accessori originali STIHL sono disponibili presso i rivenditori STIHL.

## 22 Smaltimento

### 22.1 Smaltire batteria, sistema di trasporto, cavo di collegamento e adattatore AP

Le informazioni sullo smaltimento sono disponibili presso i rivenditori STIHL.

- ▶ Smaltire batteria, sistema di trasporto, cavo di collegamento, adattatore AP e imballaggio secondo le istruzioni e le norme ambientali.

## 23 Dichiarazione di conformità UE

### 23.1 Batteria STIHL AR 2000 L, AR 3000 L

ANDREAS STIHL AG & Co. KG  
 Badstraße 115  
 D-71336 Waiblingen  
 Germania

dichiara sotto la propria responsabilità che



- Tipo di costruzione: Batteria
- Marchio di fabbrica: STIHL
- Modello: AR 2000 L, identificazione di serie: 4871
- Modello: AR 3000 L, identificazione di serie: 4871

corrisponde alle disposizioni pertinenti di cui alle direttive 2014/53/UE e 2011/65/UE ed è stato sviluppato e fabbricato conformemente alle versioni delle seguenti norme valevoli alla rispettiva data di produzione: EN 300 328 V2.1.1:2016, EN 62311:2008, EN 301 489-1 V2.1.1:2017, EN 301 489-17 V3.1.1:2017 und EN 62368-1:2014.

La documentazione tecnica è conservata presso ANDREAS STIHL AG & Co. KG Produktzulassung.

L'anno di costruzione, il paese di produzione e il numero di matricola sono indicati sulla batteria.

Waiblingen, 01.07.2019

ANDREAS STIHL AG & Co. KG

p.p.



Thomas Elsner, Responsabile Gestione Prodotti e Assistenza

# Indholdsfortegnelse

<b>1</b>	<b>Forord</b>	<b>163</b>	<b>8.2</b>	<b>Monter og afmonter tilslutningsledning på bæresystemet</b>	<b>173</b>
<b>2</b>	<b>Oplysninger om denne brugsvejledning</b>	<b>163</b>	<b>9</b>	<b>Indstilling af batteri for brugeren</b>	<b>174</b>
2.1	Gældende dokumenter	163	9.1	Indstil bæresystemet efter brugerens kropsstørrelse:	174
2.2	Markering af advarselshenvisninger i teksten	164	9.2	Føring og indstilling af tilslutningsledning	174
2.3	Symboler i teksten	164	9.3	Anlægning og aflægning af bæresele	174
<b>3</b>	<b>Oversigt</b>	<b>164</b>	<b>10</b>	<b>Kontrol af batteri</b>	<b>175</b>
3.1	Batteri	164	10.1	Kontrol af LED'er og signaltoner	175
3.2	Bæresystem	165	<b>11</b>	<b>Arbejde med batteriet</b>	<b>176</b>
3.3	Tilslutningsledning og adapter AP	165	11.1	Arbejde med batteriet	176
3.4	Symboler	165	<b>12</b>	<b>Forbindelse og afbrydelse af batteri</b>	<b>177</b>
<b>4</b>	<b>Sikkerhedshenvisninger</b>	<b>166</b>	12.1	Forbind et STIHL-batteriprodukt med bøsning	177
4.1	Advarselssymboler	166	12.2	Forbindelse af et batteri med et STIHL-batteriprodukt med en batteriskakt til batterier STIHL AP	177
4.2	Formålsbestemt anvendelse	166	12.3	Forbindelse af et batteri med et STIHL-batteriprodukt med en batteriskakt til batterierne STIHL AR L	177
4.3	Krav til brugeren	167	12.4	Afbrydelse af batteri	177
4.4	Arbejdsområde og omgivelser	167	<b>13</b>	<b>Efter arbejdet</b>	<b>177</b>
4.5	Sikkerhedskonform tilstand	168	13.1	Efter arbejdet	177
4.6	Arbejde	169	<b>14</b>	<b>Tilslutning og opladning af USB-enhed</b>	<b>177</b>
4.7	Transport	169	14.1	Tilslutning og opladning af USB-enhed	177
4.8	Opbevaring	170	<b>15</b>	<b>Transport</b>	<b>178</b>
4.9	Rengøring, vedligeholdelse og reparation	170	15.1	Transport af batteriet	178
<b>5</b>	<b>Klargøring af batteri</b>	<b>170</b>	<b>16</b>	<b>Opbevaring</b>	<b>178</b>
5.1	Klargøring af batteri	170	16.1	Opbevaring af batteriet	178
5.2	Forbind batteriet med STIHL-appen	171	16.2	Opbevaring af bæresystemet, tilslutningsledning og adapteren AP	178
<b>6</b>	<b>Opladning af batteri, LED'er og signaltoner</b>	<b>171</b>	<b>17</b>	<b>Rengøring</b>	<b>179</b>
6.1	Opladning af batteriet	171	17.1	Rengør batteri, bæresystem, tilslutningsledning og adapter AP	179
6.2	Visning af ladetilstanden	171	17.2	Rengør tilslutningsledningens kontaktflader	179
6.3	LED'er og signaltoner	172			
<b>7</b>	<b>Aktivér og deaktivér den trådløse Bluetooth®-grænseflade</b>	<b>172</b>			
7.1	Aktivér den trådløse Bluetooth®-grænseflade	172			
7.2	Deaktivér den trådløse Bluetooth®-grænseflade	172			
<b>8</b>	<b>Samling af batteri</b>	<b>172</b>			
8.1	Montering af tilslutningsledning	172			

# STIHL

Denne betjeningsvejledning er beskyttet af ophavsretten. Alle rettigheder forbeholdes, især retten til kopiering, oversættelse og behandling med elektroniske systemer.

<b>18 Vedligeholdelse og reparation</b> .....	<b>179</b>
18.1 Vedligehold og reparation af batteriet, bæresystemet, tilslutningsledning og adapteren AP .....	179
<b>19 Afhjælpning af fejl</b> .....	<b>180</b>
19.1 Afhjælpning af fejl i batteriet eller batteriproduktet .....	180
19.2 Produktsupport og hjælp til anvendelse .....	181
<b>20 Tekniske data</b> .....	<b>182</b>
20.1 Batteri STIHL AR 2000 L, 3000 L .....	182
20.2 REACH .....	182
<b>21 Reservedele og tilbehør</b> .....	<b>182</b>
21.1 Reservedele og tilbehør .....	182
<b>22 Bortskaffelse</b> .....	<b>182</b>
22.1 Bortskaf bæresystem, tilslutningsledning og adapter AP .....	182
<b>23 EU-overensstemmelseserklæring</b> .....	<b>182</b>
23.1 Batteri STIHL AR 2000 L, AR 3000 L .....	182


## 1 Forord

Kære kunde

Vi er glade for, at du har valgt STIHL. Vi udvikler og producerer vores produkter i topkvalitet efter vores kunders behov. Dermed kan vi fremstille produkter med høj pålidelighed, selv ved ekstrem belastning.

STIHL står også for topkvalitet ved service. Vores forhandlere giver garanti for kompetent rådgivning og vejledning samt omfattende teknisk service.

Vi takker for din tillid og håber, at du får stor glæde af dit STIHL-produkt.



Dr. Nikolas Stihl

**VIGTIGT! SKAL LÆSES FØR BRUG OG OPBEVARES.**

## 2 Oplysninger om denne brugsvejledning

### 2.1 Gældende dokumenter

De lokale sikkerhedsforskrifter er gældende.

- ▶ Ud over denne brugsvejledning skal følgende dokumenter læses, forstås og opbevares:
  - Brugsanvisningen til det anvendte STIHL-batteriprodukt
  - Brugsvejledning til opladere STIHL AL 300, 500
  - Sikkerhedsinformationer for STIHL-batterier og -produkter med indbygget batteri: [www.stihl.com/safety-data-sheets](http://www.stihl.com/safety-data-sheets)

Yderligere informationer om STIHL connected, STIHL connected, kompatible produkter og FAQ findes under <https://connect.stihl.com/> eller hos en STIHL- forhandler.

Bluetooth®-ordmærket og -billedmærket (logoer) er registrerede varemærker og er Bluetooth SIG, Inc.s ejendom. Enhver anvendelse af disse ordmærker/billedmærker via STIHL sker ifølge en licens.

Batteriet er udstyret med en trådløs Bluetooth®-grænseflade. Lokale driftsindskrænkninger (for eksempel i fly eller på sygehuse) skal overholdes.

## 2.2 Markering af advarselshenvisninger i teksten

### ADVARSEL

Henvisningen henviser til farer, som kan medføre alvorlige kvæstelser eller død.

- ▶ De nævnte foranstaltninger kan medføre alvorlige kvæstelser eller død.

### BEMÆRK

Henvisningen henviser til farer, som kan medføre materielle skader.

- ▶ De nævnte foranstaltninger kan forhindre materielle skader.

## 2.3 Symboler i teksten



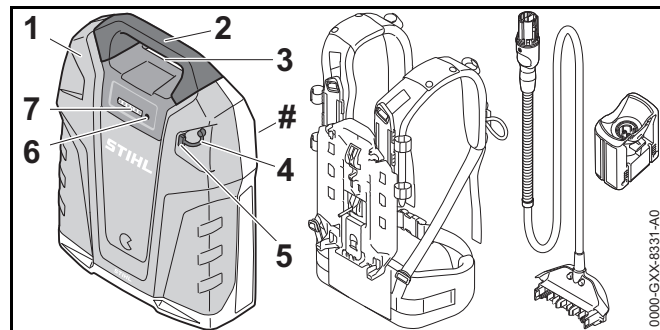
Dette symbol henviser til et kapitel i denne brugsvejledning.



Til dette kapitel findes en tilhørende video.

## 3 Oversigt

### 3.1 Batteri



#### 1 **Batteri**

Batteriet forsyner STIHL-batteriproduktet med energi.

#### 2 **Håndtag**

Håndtaget er beregnet til at bære batteriet.

#### 3 **Bøsning**

Bøsningen er beregnet til få sat stikket i.

#### 4 **Prop**

Proppen afdækker USB-tilslutningen.

#### 5 **USB-tilslutning**

USB-tilslutningen er beregnet til at tilslutte et USB-kabel eller en USB-adapter.

#### 6 **Tryknap**

Trykknappen aktiverer LED'erne og signaltonen på batteriet. Trykknappen aktiverer og deaktiverer den trådløse Bluetooth®-grænseflade.

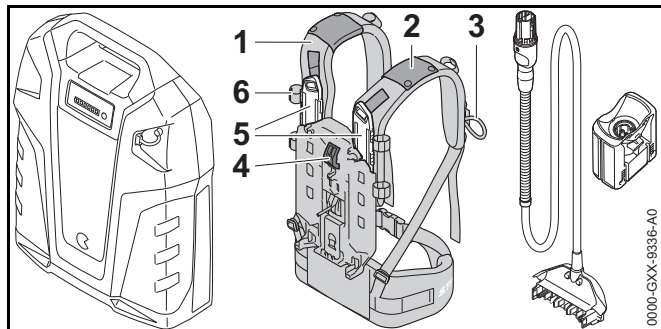
#### 7 **LED'er**

LED'erne viser batteriets ladetilstand, fejl samt om den trådløse Bluetooth®-grænseflade er aktiveret eller deaktiveret.

#### # **Effektskilt med maskinnummer**

### 3.2 Bæresystem

Bæresystemet er ikke indeholdt i batteriets leveringsomfang.



#### 1 Bæresystem

Bæresystemet fordeler batteriets vægt på kroppen og holder tilslutningsledning.

#### 2 Føring

Føringen holder tilslutningsledningen på bæresystemet.

#### 3 Sløjfe

Sløjfen holder tilslutningsledningen på bæresystemet.

#### 4 Arm

Grebet fastgør batteriet til bæresystemet.

#### 5 Skinne

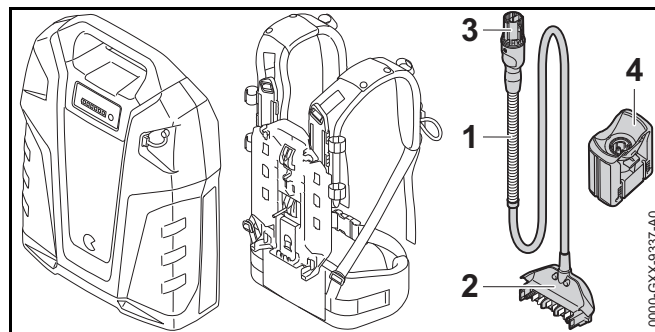
Skinnen giver mulighed for at indstille brugerens kropstørrelse.

#### 6 Spændestykke

Spændet holder tilslutningsledningen på bæresystemet.

### 3.3 Tilslutningsledning og adapter AP

Tilslutningsledningen og adapteren AP er ikke indeholdt i batteriets leveringsomfang.



#### 1 Tilslutningsledning

Tilslutningsledningen forbinder batteriet med et STIHL-batteriprodukt med bøsning eller med adapteren AP.

#### 2 Stik

Stikket forbinder tilslutningsledningen med batteriet.

#### 3 Tilslutningsledningens stik


Tilslutningsledningens stik forbinder tilslutningsledningen med et STIHL-batteriprodukt med bøsning eller med adapteren AP.

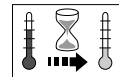
#### 4 Adapter AP


Adapter AP forbinder batteriet med et STIHL-batteriprodukt, der har en batteriskakt for batterier af typen STIHL AP.

### 3.4 Symboler

Batteriet kan have følgende symboler med følgende betydning:

 1 LED lyser rødt. Batteriet er for varmt eller for koldt.



 4 LED'er blinker rødt. Der er en fejl i batteriet.





Batteriet har en trådløs Bluetooth®-grænseflade og kan forbindes med STIHL-appen.



Angivelsen ved siden af symbolet henviser til batteriets energiindhold iht. celleproducentens specifikation. Det energiindhold, som er til rådighed for anvendelsen, er lavere.



Produktet må ikke bortskaffes som husholdningsaffald.

## 4 Sikkerhedshenvisninger

### 4.1 Advarselssymboler

Advarselssymbolerne på batteriet har følgende betydning:



Følg deres sikkerhedsanvisninger og foranstaltninger.



Sørg for at læse, forstå og opbevare denne brugsvejledning.



Beskyt batteriet mod varme og ild.



Batteriet må ikke nedsænkes i væsker.



Overhold det tilladte temperaturområde for batteriet.

### 4.2 Formålsbestemt anvendelse

Et STIHL AR L-batteri forsyner STIHL-batteriprodukter med energi:

- Batteriprodukt med bøsning.
- Batteriprodukt med en batteriskakt til STIHL AP-batterier.
- Batteriprodukt med en batteriholder til STIHL AR L-batterier.

Batteriet kan anvendes i regnvejr.

Batteriet må kun anvendes til arbejde i jordhøjde eller på en løfteplatform.

Batteriet må ikke anvendes til batteridrevne græsslåmaskiner med en batteriskakt til STIHL AP-batterier.

Under arbejde bæres batteriet på ryggen eller forbindes med et batteriprodukt, som det er beskrevet i brugsvejledningen til batteriproduktet.

Batteriet oplades med en oplader af typen STIHL AL 300 eller AL 500.

Batteriet giver dig i kombination med STIHL-appen mulighed for personalisering og overførsel af informationer om batteriet vha. Bluetooth® Smart-teknologien.

## ▲ ADVARSEL

- Produkter og opladere, som ikke er godkendt af STIHL til batteriet, kan forårsage brande og eksplosioner. Personer kan pådrage sig alvorlige kvæstelser eller udsættes for livsfare, og der kan opstå materielle skader.
  - ▶ Anvend kun batteriet til følgende STIHL-batteriprodukter:
    - Batteriprodukt med bøsning.
    - Batteriprodukt med en batteriskakt til STIHL AP-batterier.
    - Batteriprodukt med en batteriholder til STIHL AR L-batterier.
  - ▶ Oplad batteriet med en oplader af typen STIHL AL 300 eller AL 500.

- Hvis batteriet ikke anvendes i overensstemmelse med formålet, kan personer pådrage sig alvorlige kvæstelser, og der kan opstå materielle skader.
  - ▶ Anvend batteriet, som det er beskrevet i denne brugsanvisning, i STIHL appen og på <https://connect.stihl.com/>.

### 4.3 Krav til brugeren

## ▲ ADVARSEL

- Brugere, der ikke er blevet instrueret, kan ikke genkende eller vurdere de farer, som batteriet, bæresystemet, tilslutningsledningen og adapteren AP giver anledning til. Brugeren eller andre personer kan pådrage sig alvorlige kvæstelser eller udsættes for livsfare.



- ▶ Sørg for, at denne brugsvejledning læses, forstås og opbevares.

- ▶ Hvis batteriet, bæresystemet, tilslutningsledningen eller adapteren AP videregives til en anden person: Så lad brugsvejledningen følge med.
- ▶ Hvis du er i tvivl: Kontakt en STIHL-forhandler.
- ▶ Sørg for, at brugeren opfylder følgende krav:
  - Brugeren er udhvilet.
  - Brugeren er fysisk, sensorisk og mentalt i stand til at betjene batteriet, bæresystemet, tilslutningsledning og adapteren AP samt at arbejde med dem. Hvis brugeren har fysiske, sensoriske eller mentale

begrænsninger, må brugeren kun arbejde med motorsaven under opsyn eller efter anvisning fra en ansvarlig person.

- Brugeren kan genkende om vurdere de farer, som batteriet, bæresystemet, tilslutningsledning og adapteren AP giver anledning til.
- Brugeren er myndig, eller brugeren uddannes under opsyn til et erhverv efter nationale forskrifter.
- Brugeren har fået en instruktion fra en STIHL-forhandler eller en fagkyndig person, inden vedkommende anvender batteriet, bæresystemet, tilslutningsledning og adapteren AP første gang.
- Brugeren er ikke påvirket af alkohol, medicin eller stoffer.

### 4.4 Arbejdsområde og omgivelser

## ▲ ADVARSEL

- Uvedkommende personer, børn eller dyr kan ikke genkende og vurdere farerne, som batteriet, bæresystemet, tilslutningsledningen og adapteren AP kan give anledning til. Uvedkommende personer, børn eller dyr kan pådrage sig alvorlige kvæstelser.
  - ▶ Hold uvedkommende personer, børn og dyr væk.
  - ▶ Efterlad ikke batteriet uden opsyn.
  - ▶ Sørg for, at børn ikke kan lege med batteriet, bæresystemet, tilslutningsledningen eller adapteren AP.
- Batteriet er ikke beskyttet mod alle påvirkninger fra omgivelserne. Hvis batteriet udsættes for bestemte omgivelsespåvirkninger, kan der gå ild i det, eller det kan eksplodere. Personer kan pådrage sig alvorlige kvæstelser, og der kan opstå materielle skader.



- ▶ Beskyt batteriet mod varme og ild.
- ▶ Kast ikke batteriet i åben ild.



- ▶ Anvend og opbevar batteriet i temperaturområdet mellem - 10 °C og + 50 °C.



- ▶ Batteriet må ikke nedsænkes i væsker.

- ▶ Hold metalliske genstande væk fra batteriet.
- ▶ Batteriet må ikke udsættes for højt tryk.
- ▶ Batteriet må ikke udsættes for mikrobølger.
- ▶ Beskyt batteriet mod kemikalier og salte.

#### 4.5 Sikkerhedskonform tilstand

Batteriet, bæresystemet, tilslutningsledning og adapteren AP har en sikker tilstand, når følgende betingelser er opfyldt:

- Batteriet, bæresystemet, tilslutningsledningen og adapteren AP er ubeskadigede.
- Batteriet, bæresystemet, tilslutningsledning og adapteren AP er rene og tørre.
- Batteriet fungerer og er ikke blevet ændret.
- Batteriet, bæresystemet, tilslutningsledning og adapteren AP er uændrede.
- Der er kun monteret originalt STIHL-tilbehør til dette batteri og bæresystem.
- Tilbehøret er monteret korrekt.

### ⚠ ADVARSEL

- Batteriet kan ikke fungere sikkert længere, hvis det er i en usikker tilstand. Personer kan pådrage sig alvorlige kvæstelser.
  - ▶ Arbejd med et ubeskadiget og fungerende batteri.
  - ▶ Et beskadiget eller defekt batteri må ikke oplades.
  - ▶ Arbejd kun med et ubeskadiget bæresystem, tilslutningsledning og en ubeskadiget adapter AP.

- ▶ Hvis batteriet, bæresystemet, tilslutningsledning eller adapteren AP er beskadiget eller våde: Rengør da batteriet, bæresystemet, tilslutningsledning og adapteren AP, og lad det tørre.
- ▶ Ændr ikke på bæresystemet, tilslutningsledning og adapter AP.
- ▶ Der må ikke stikkes genstande gennem batteriets eller adapteren AP's åbninger.
- ▶ Batteriets eller adapteren AP's elektriske kontakter må ikke forbindes og kortsluttes med metalliske genstande.
- ▶ Batteriet må ikke åbnes.
- ▶ Anvend kun originalt STIHL-tilbehør til dette batteri og bæresystem.
- ▶ Monter tilbehøret på den måde, som beskrives i denne brugsvejledning eller i tilbehørets brugsvejledning.
- Der kan løbe væske ud fra et beskadiget batteri. Hvis væsken kommer i kontakt med huden eller øjnene, kan huden eller øjnene blive irriterede.
  - ▶ Undgå kontakt med væsken.
  - ▶ Hvis der er opstået kontakt med huden: Vask det pågældende sted på huden med rigeligt vand og sæbe.
  - ▶ Hvis der er opstået kontakt med øjnene: Skyl øjnene i mindst 15 minutter med rigeligt vand, og søg læge.
- Et beskadiget eller defekt batteri kan have en usædvanlig lugt, ryge eller brænde. Personer kan pådrage sig alvorlige kvæstelser eller udsættes for livsfare, og der kan opstå materielle skader.
  - ▶ Hvis batteriet lugter usædvanligt eller ryger: Tag batteriet af ryggen, brug ikke batteriet, og hold det væk fra brændbare stoffer.
  - ▶ Hvis der opstår brand i batteriet: Forsøg at slukke branden i batteriet med en brandslukker eller vand.

Kontakt med strømførende komponenter kan have følgende årsager:

- Tilslutningsledningen er beskadiget.
- Tilslutningsledningens stik eller forbindelsesstikket til batteriet er beskadiget.



- Adapteren AP er beskadiget.

## ▲ ADVARSEL

- Kontakt med strømførende komponenter kan medføre elektrisk stød. Brugeren kan pådrage sig alvorlige kvæstelser eller udsættes for livsfare.
  - ▶ Kontrollér, at tilslutningsledningen, tilslutningsledningens stik, forbindelsesstikket til batteriet og adapteren AP er ubeskadigede.
- En forkert ført tilslutningsledning kan blive beskadiget. Personer kan blive kvæstet, og tilslutningsledningen kan blive beskadiget.
  - ▶ Før tilslutningsledningen, så batteriproduktets værktøj ikke kan berøre tilslutningsledningen.
  - ▶ Før tilslutningsledningen, så den ikke har knæk og bliver beskadiget.
  - ▶ Hvis tilslutningsledningen er viklet sammen: Ret tilslutningsledningen ud.

### 4.6 Arbejde

## ▲ ADVARSEL

- Brugeren kan i visse situationer ikke længere arbejde koncentreret. Brugeren kan snuble, falde og pådrage sig alvorlige kvæstelser.
  - ▶ Arbejdet skal udføres roligt og velovervejet.
  - ▶ Hvis lysforholdene og udsynet er ringe: Arbejd ikke med batteriet.
  - ▶ Vær opmærksom på forhindringer.
  - ▶ Arbejd stående på jorden, og hold balancen. Hvis der skal arbejdes i højden: Anvend en løfteplatform.
  - ▶ Hvis der opstår træthedssymptomer: Hold en pause i arbejdet.

- Hvis batteriet ændrer sig under arbejdet, reagerer usædvanligt, eller der lyder korte signallyde hurtigt efter hinanden, kan batteriet evt. befinde sig i en ikke-sikkerhedskonform tilstand. Personer kan pådrage sig alvorlige kvæstelser, og der kan opstå materielle skader.
  - ▶ Afslut arbejdet, tag batteriet af ryggen, og kontakt en STIHL-forhandler.
  - ▶ Hvis batteriet lugter usædvanligt eller ryger: Tag batteriet af ryggen, brug ikke batteriet, og hold det væk fra brændbare stoffer.
- I tilfælde af en farlig situation kan brugeren gå i panik og ikke være i stand til at tage bæresystemet af. Brugeren kan pådrage sig alvorlige kvæstelser.
  - ▶ Øv dig i at tage bæresystemet af.

### 4.7 Transport

## ▲ ADVARSEL

- Batteriet er ikke beskyttet mod alle påvirkninger fra omgivelserne. Hvis batteriet udsættes for bestemte omgivelsesbetingelser, kan batteriet tage skade, og der kan opstå materielle skader.
  - ▶ Transportér ikke et beskadiget batteri.
  - ▶ Transportér batteriet i en emballage uden elektrisk ledeevne.
- Under transporten kan batteriet vælte eller flytte sig. Personer kan pådrage sig kvæstelser, og der kan opstå materielle skader.
  - ▶ Pak batteriet i emballagen på en sådan måde, at det ikke kan flytte sig.
  - ▶ Emballagen skal sikres, så den ikke kan flytte sig.

## 4.8 Opbevaring

### **⚠ ADVARSEL**

- Børn kan ikke genkende eller vurdere de farer, som udgår fra batteriet. Børn kan pådrage sig alvorlige kvæstelser.
  - ▶ Opbevar batteriet uden for børns rækkevidde.
- Batteriet er ikke beskyttet mod alle påvirkninger fra omgivelserne. Hvis batteriet udsættes for bestemte omgivelsespåvirkninger, kan batteriet blive beskadiget.
  - ▶ Opbevar batteriet rent og tørt.
  - ▶ Opbevar batteriet i et lukket rum.
  - ▶ Batteriet skal opbevares adskilt fra produktet og opladeren.
  - ▶ Opbevar batteriet i en emballage uden elektrisk ledeevne.
  - ▶ Opbevar batteriet i temperaturområdet mellem - 10 °C og + 50 °C.
- Tilslutningsledningen er ikke beregnet til at bære batteriet eller hænge det op. Tilslutningsledningen og batteriet kan blive beskadiget.
  - ▶ Vikl tilslutningsledningen op i en løkke, og fastgør den på batteriet.

## 4.9 Rengøring, vedligeholdelse og reparation

### **⚠ ADVARSEL**

- Aggressive rengøringsmidler, rengøring med højtryksrenser eller spidse genstande kan beskadige batteriet, bæresystemet, tilslutningsledning og adapteren AP. Hvis batteriet, bæresystemet, tilslutningsledning og adapteren AP ikke rengøres korrekt, kan komponenterne







ikke længere fungere korrekt, og sikkerhedsanordningerne kan sættes ud af kraft. Personer kan pådrage sig alvorlige kvæstelser.


- ▶ Rengør batteriet, bæresystemet, tilslutningsledning og adapteren AP, som det er beskrevet i denne brugsanvisning.
- Hvis batteriet, bæresystemet, tilslutningsledning og adapteren AP ikke vedligeholdes eller repareres korrekt, kan komponenterne ikke længere fungere korrekt, og sikkerhedsanordningerne kan sættes ud af kraft. Personer kan pådrage sig alvorlige kvæstelser eller udsættes for livsfare.
  - ▶ Du må ikke vedligeholde eller reparere batteriet, bæresystemet, tilslutningsledning og adapteren AP på egen hånd.
  - ▶ Hvis batteriet, bæresystemet, tilslutningsledning og adapteren AP skal vedligeholdes eller repareres: Kontakt en STIHL-forhandler.

## 5 Klargøring af batteri


### 5.1 Klargøring af batteri

Udfør altid følgende trin, inden arbejdet påbegyndes:

- ▶ Kontrollér LED'erne og signaltonerne,  6.3
  - ▶ Hvis 4 LED'er blinker rødt, og der lyder hurtige signaltoner efter hinanden Brug ikke batteriet, transportér ikke batteriet, og kontakt en STIHL-forhandler.  
Der er en fejl i batteriet.
- ▶ Lad batteriet helt op,  6.1
- ▶ Rengør batteriet,  17.1
- ▶ Hvis tilslutningsledningen anvendes:
  - ▶ Rengør tilslutningsledningens kontaktflade,  17.2
  - ▶ Monter tilslutningsledningen eller batteriet og tilslutningsledningen på bæresystemet,  8
- ▶ Kontrollér, at batteriet er i en sikker tilstand,  4.5.

- ▶ Hvis bæresystemet, tilslutningsledningen og adapteren AP anvendes: Kontrollér at bæresystemet, tilslutningsledningen og adapteren AP befinder sig i den sikkerhedskonforme tilstand,  4.5.
- ▶ Hvis disse trin ikke kan gennemføres: Anvend ikke batteriet, og kontakt en STIHL-forhandler.

## 5.2 Forbind batteriet med STIHL-appen

- ▶ Aktivér den trådløse Bluetooth®-grænseflade på den mobile enhed.
- ▶ Aktivér den trådløse Bluetooth®-grænseflade på batteriet,  7.1.
- ▶ Download STIHL-appen fra App Store til den mobile enhed, og opret en konto.
- ▶ Åbn STIHL-appen, og log ind.
- ▶ Tilføj batteriet i STIHL-appen, og følg anvisningerne på skærmen.

Kontaktmuligheder og yderligere oplysninger kan findes på <https://support.stihl.com> eller i appen.

Funktionen til STIHL connected er tilgængelig i STIHL-appen afhængigt af markedet.

## 6 Opladning af batteri, LED'er og signaltoner

### 6.1 Opladning af batteriet

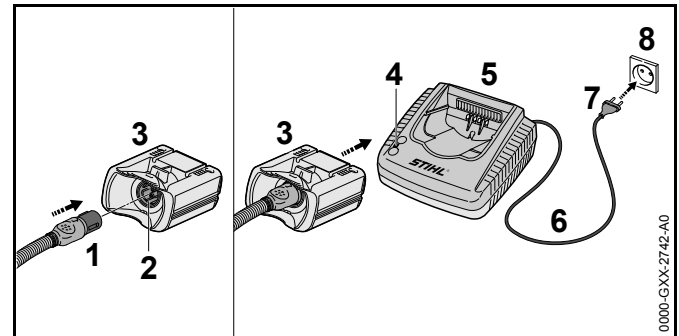
Opladningstiden afhænger af forskellige faktorer, f.eks. af batteriets temperatur eller af omgivelsernes temperatur. Den faktiske opladningstid kan afvige fra den angivne opladningstid. Opladningstiden er angivet på [www.stihl.com/charging-times](http://www.stihl.com/charging-times).

Hvis netstikket er sat ind i en stikdåse, og adapteren AP er sat i opladeren, starter opladningen automatisk. Når batteriet er ladet helt op, slukker opladeren automatisk.

Batteriet og opladeren bliver varme under opladningen.

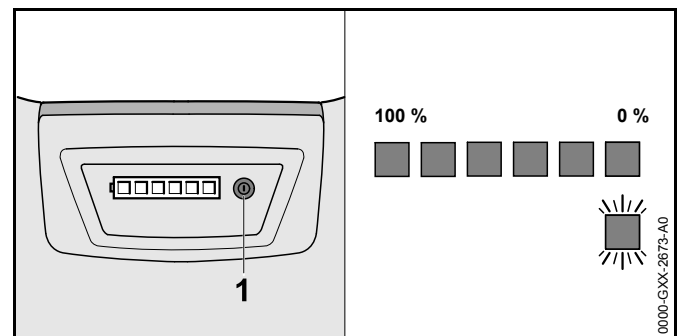
Opladerne STIHL AL 300 und AL 500 har en indbygget ventilator, som tænder og slukker automatisk under opladningen.

- ▶ Monter tilslutningsledningen eller batteriet og tilslutningsledningen på bæresystemet



- ▶ Sæt netstikket (7) i en stikdåse (8), der er god adgang til. Opladeren (5) udfører en selvtest. LED'en (4) lyser grønt i ca. 1 sekund og rødt i ca. 1 sekund.
- ▶ Før tilslutningsledningen (6).
- ▶ Sæt tilslutningsledningens stik (1) på batteriet i bøsningen (2) på adapteren AP (3).
- ▶ Sæt adapteren AP (3) i opladerens føringer (5), og tryk den i indtil anslag. LED'en (4) lyser grønt. LED'erne på batteriet lyser grønt, og batteriet lades op.
- ▶ Hvis LED'en (4) og LED'erne ikke længere lyser: Batteriet er fuldt opladet, og adapteren AP (3) kan tages ud af opladeren (5).

### 6.2 Visning af ladetilstanden



- ▶ Tryk på trykknappen (1). LED'erne lyser grønt i ca. 5 sekunder og viser ladetilstanden. Der lyder en kort signaltone.
- ▶ Hvis den højre LED blinker grønt, og der lyder seks lange signaltoner: Oplad batteriet.



### 6.3 LED'er og signaltoner


LED'erne og signaltonerne kan indikere følgende oplysninger om batteriet:


- Opladningstilstand
- Om den trådløse Bluetooth®-grænseflade er aktiveret eller deaktiveret
- Fejl

LED'erne kan lyse eller blinke grønt eller rødt. Den højre LED kan desuden lyse eller blinke blåt. Signaltonerne kan være korte eller lange.

Hvis LED'erne lyser eller blinker grønt, og der lyder en kort signaltone, vises ladetilstanden.

- ▶ Hvis den højre LED blinker grønt, og der lyder seks lange signaltoner: Oplad batteriet.
- ▶ Hvis LED'erne lyser eller blinker rødt, og der ikke lyder nogen signaltone: Afhjælp fejl,  19.1  
Der er en fejl i batteriproduktet eller i batteriet.
- ▶ Hvis de fire højre LED'er blinker rødt, og der lyder hurtige signaltoner efter hinanden: Afhjælp fejl,  19.1.  
Der er en fejl i batteriet.

Hvis den højre LED på batteriet lyser blåt, og der lyder tre korte signaltoner: Batteriets trådløse Bluetooth®-grænseflade aktiveres,  7.1.

Hvis den højre LED på batteriet blinker blåt, og der lyder tre korte signaltoner: Batteriets trådløse Bluetooth®-grænseflade deaktiveres,  7.2.

## 7 Aktivér og deaktivér den trådløse Bluetooth®-grænseflade

### 7.1 Aktivér den trådløse Bluetooth®-grænseflade

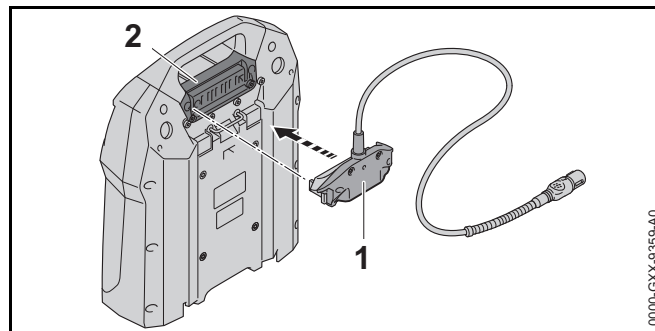
- ▶ Tryk på trykknappen, og hold den nede i ca. 3 sekunder. Den højre LED lyser blåt i ca. 3 sekunder. Der lyder tre korte signaltoner. Batteriets trådløse Bluetooth®-grænseflade er aktiveret.

### 7.2 Deaktivér den trådløse Bluetooth®-grænseflade

- ▶ Tryk på trykknappen, og hold den nede i ca. 3 sekunder. Den højre LED blinker blåt seks gange. Der lyder tre korte signaltoner.

## 8 Samling af batteri

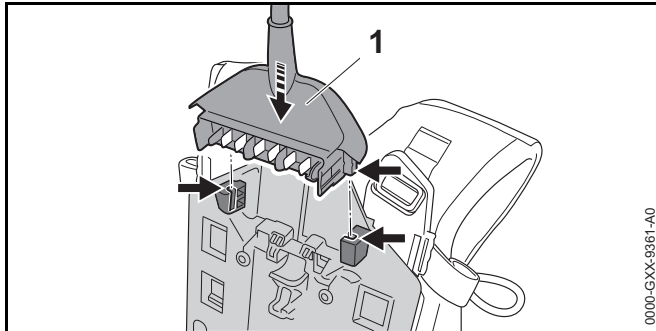
### 8.1 Montering af tilslutningsledning



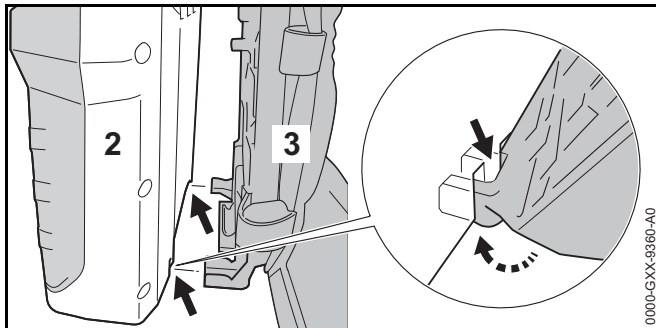
- ▶ Placer stikket (1), så tilslutningsledningen peger opad.
- ▶ Sæt stikket (1) i USB-porten (2).

## 8.2 Monter og afmonter tilslutningsledning på bæresystemet

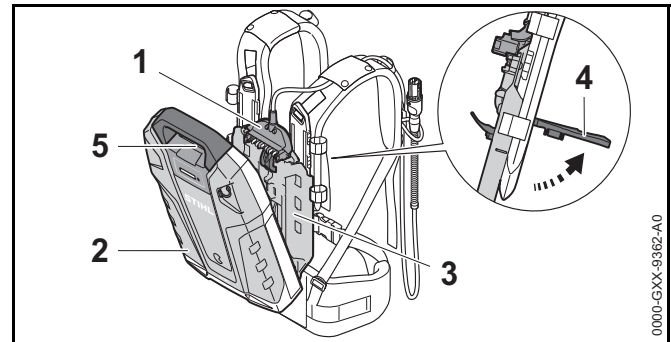
### 8.2.1 Monter tilslutningsledningen og batteriet på bæresystemet



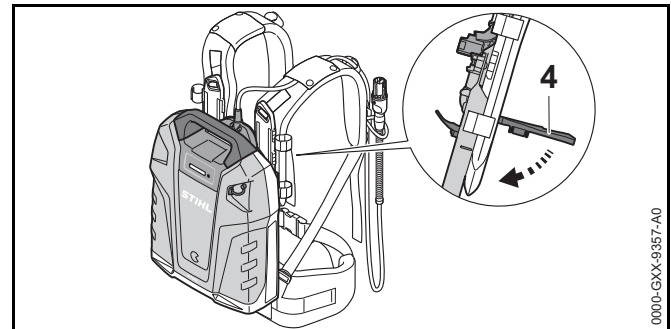
- ▶ Sæt stikket (1) i.



- ▶ Placer batteriet (2) sådan på bæresystemet (3), at føringen passer på bæresystemet (3) og i hullerne på batteriet (2).



- ▶ Rejs armen (4), og hold den.
- ▶ Tryk bæresystemet (3) på batteriet (2), indtil stikket (1) ligger på bøsningen (5).



- ▶ Før armen (4) nedad, indtil den går hørbart i indgreb.

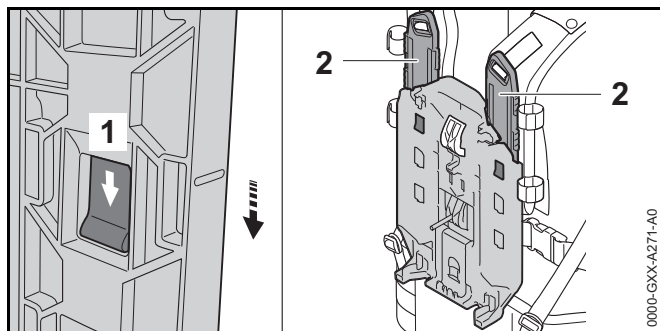
### 8.2.2 Afmonter batteriet og tilslutningsledningen fra bæresystemet

- ▶ Rejs armen.
- ▶ Tag batteriet ud.
- ▶ Tag stikket ud.

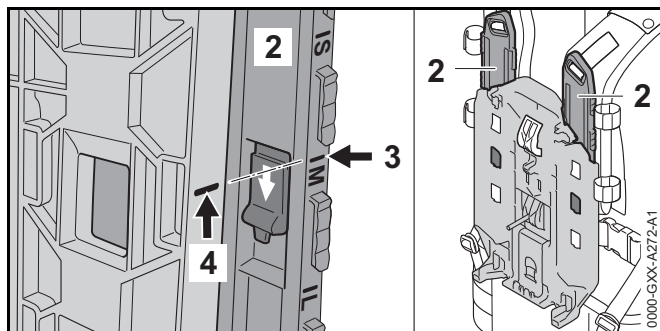
## 9 Indstilling af batteri for brugeren

### 9.1 Indstil bæresystemet efter brugerens kropsstørrelse:

Bæresystemet kan afhængigt af brugerens kropsstørrelse indstilles i niveauerne S, M eller L.



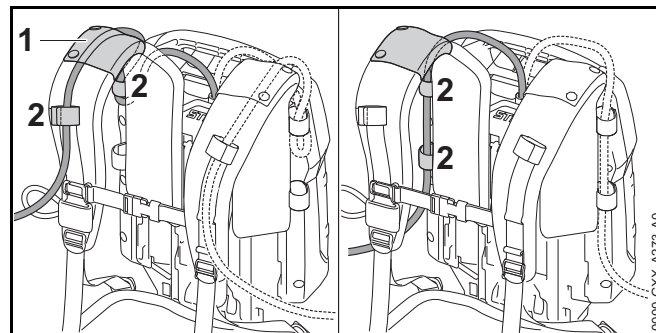
- ▶ Tryk på holdebeslaget (1), og skub det i pilens retning.
- ▶ Tag skinnen (2) af.



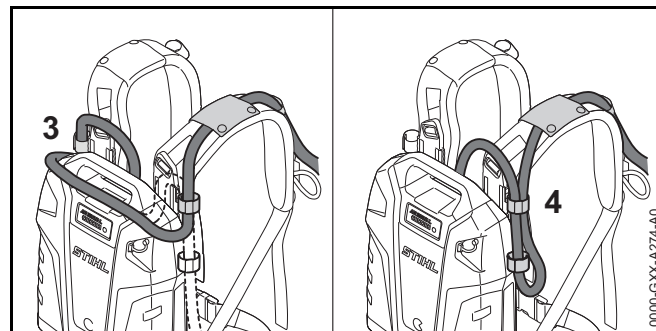
- ▶ Placer markeringen (3) ved markeringen (4), så de flugter med hinanden.
- ▶ Læg skinnen (2) i.
- ▶ Træk skinnen (2) mod pilens retning. Skinnen (2) går i hak med et klik.
- ▶ Indstil skinnen (2) på samme niveau på venstre og højre side af skulderselen.

### 9.2 Føring og indstilling af tilslutningsledning

Tilslutningsledningen kan føres og indstilles afhængigt af brugerens størrelse, de forskellige batteriprodukter og den pågældende anvendelse.



Tilslutningsledningen kan fastgøres gennem føringen (1) på bæreselen og spændestykkerne (2) eller på siden af rygpladen med spændestykkerne (2).



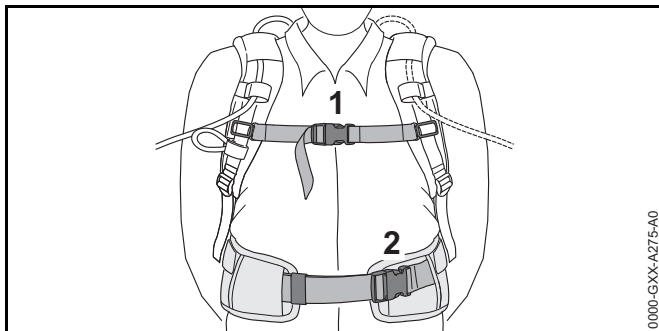
Tilslutningsledningens længde kan indstilles via en løkke på batteriet (3) eller en løkke (4) på siden.

- ▶ Før tilslutningsledningen, så den er så kort som muligt, ikke får knæk og ikke er i vejen under arbejdet.

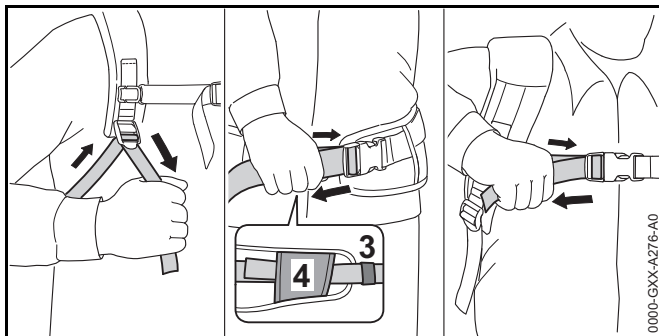
### 9.3 Anlægning og aflægning af bæresele

#### 9.3.1 Påtagning og indstilling af bæresystemet

- ▶ Tag batteriet på ryggen.



- ▶ Luk hofseselens lukning (2).
- ▶ Luk brystselens lukning (1).



- ▶ Stram selerne, indtil hofseselen ligger mod hoften, og rygpulstringen ligger mod ryggen.
- ▶ Før enden af hofseselen gennem spænderne (3 og 4).

### 9.3.2 Aftagning af bæresystem

- ▶ Løsn selerne.
- ▶ Åbn lukningen på brystselen og hofseselen.
- ▶ Tag batteriet af ryggen.

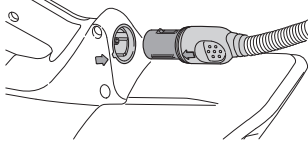

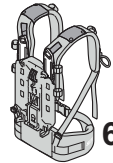
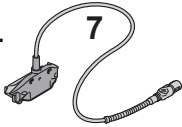

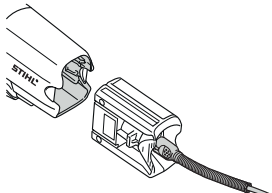

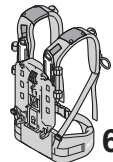
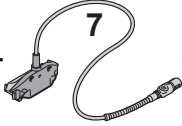


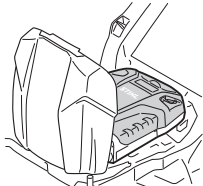


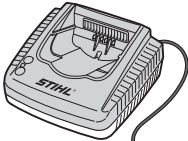

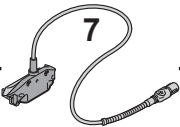

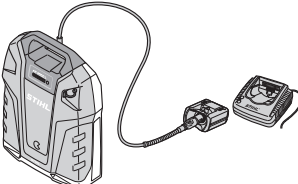
## 10 Kontrol af batteri

### 10.1 Kontrol af LED'er og signaltoner

- ▶ Tryk på knappen på batteriet.  
LED'erne lyser grønt, og der lyder en kort signaltone.  
Ladetilstand vises.
- ▶ Hvis den højre LED blinker grønt, og der lyder seks lange signaltoner: Oplad batteriet.
- ▶ Hvis LED'erne ikke lyser eller blinker, eller signaltonen ikke lyder: Anvend ikke batteriet, og kontakt en STIHL-forhandler.  
Der er en fejl i batteriet.

## 11 Arbejde med batteriet

### 11.1 Arbejde med batteriet

A		  	
B		   	
C			
D		  	

**A: Hvis et batteriprodukt med bøsning (1) skal forsynes med energi:**

Anvend batteri (5), bæresystem (6) og tilslutningsledning (7). Batteriet bæres i bæresystemet på ryggen.

**B: Hvis et batteriprodukt med batteriskakt til STIHL AP-batterier (2) skal forsynes med energi:**

Anvend batteri (5), bæresystem (6), tilslutningsledning (7) og adapteren AP (8). Batteriet bæres i bæresystemet på ryggen.

**C: Hvis et batteriprodukt til STIHL AR L-batterier (3) skal forsynes med energi:**

Anvend kun batteriet (5). Batteriet sættes direkte i batteriproduktet.

**D: Hvis batteriet skal lades med en oplader (4):**



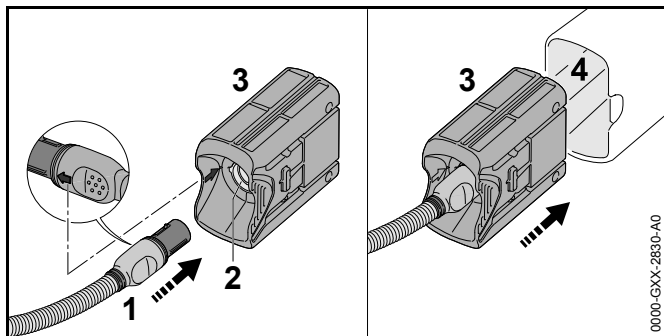
Anvend batteri (5), tilslutningsledning (7) og adapteren AP (8). Adapteren AP sættes i opladeren.

## 12 Forbindelse og afbrydelse af batteri

### 12.1 Forbind et STIHL-batteriprodukt med bøsning

- ▶ Forbind batteriet, som det er beskrevet i brugsvejledningen til batteri-produktet.

### 12.2 Forbindelse af et batteri med et STIHL-batteriprodukt med en batteriskakt til batterier STIHL AP



- ▶ Ret tilslutningsledningens stik (1), så pilen på tilslutningsledningens stik (1) peger mod bøsningen (2) til adapteren AP (3).
- ▶ Sæt tilslutningsledningens stik (1) i bøsningen (2) til adapteren AP (3).
- ▶ Sæt adapteren AP (3) i batteriskakten (4).

### 12.3 Forbindelse af et batteri med et STIHL-batteriprodukt med en batteriskakt til batterierne STIHL AR L

- ▶ Forbind batteriet, som det er beskrevet i brugsvejledningen til batteri-produktet.

### 12.4 Afbrydelse af batteri

- ▶ Sluk for batteriproduktet.
- ▶ Hvis der anvendes et batteri-produkt med bøsning: Adskil batteriet, som det er beskrevet i brugsvejledningen til batteri-produktet
- ▶ Hvis adapteren AP anvendes: Tag adapteren AP ud af batteriskakten.
- ▶ Hvis der anvendes et batteri-produkt til batterierne STIHL AR L: Adskil batteriet, som det er beskrevet i brugsvejledningen til batteriproduktet.

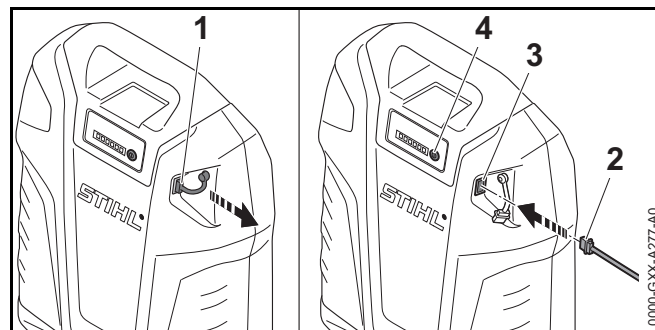
## 13 Efter arbejdet


### 13.1 Efter arbejdet

- ▶ Sluk for batteriproduktet.
- ▶ Afbryd batteriet.
- ▶ Hvis batteriet, bæresystemet, tilslutningsledningen eller adapteren AP er våde: Tør batteri, bæresystem, tilslutningsledning og adapter.
- ▶ Rengør batteriet, bæresystemet, tilslutningsledning og adapteren AP.

## 14 Tilslutning og opladning af USB-enhed

### 14.1 Tilslutning og opladning af USB-enhed



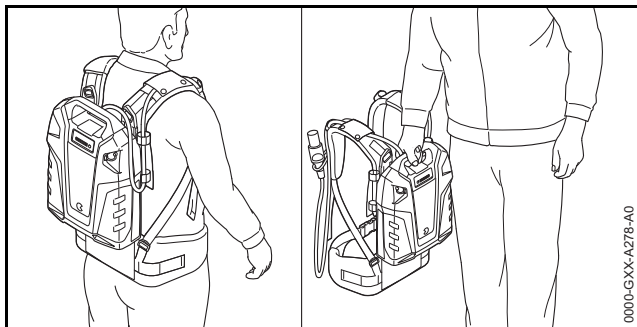
- ▶ Træk proppen (1) ud.
- ▶ Sæt stikket (2) fra USB-kablet ind i USB-porten (3).
- ▶ Tryk på trykknappen (4).  
USB-enheden lades op. Hvis USB-enheden ikke lades op, er den opladningsstrøm, som stilles til rådighed fra batteriet, for lav,  20.1. USB-enheden kan ikke lades op.

USB-kablet skal være trukket ud, før arbejdet påbegyndes. Proppen (1) beskytter USB-porten (3) mod fugt og snavs.

## 15 Transport

### 15.1 Transport af batteriet

- ▶ Sluk for batteriproduktet.
- ▶ Afbryd batteriet.
- ▶ Kontrollér, at batteriet er i en sikker tilstand.



- ▶ Bær batteriet på ryggen eller vha. håndtaget.
- ▶ Hvis batteriet transporteres i et køretøj: Sørg for at sikre batteriet, så det ikke kan vælte eller flytte sig.
- ▶ Ved pakning af batteriet: Pak batteriet, så følgende betingelser opfyldes:
  - Emballagen er ikke elektrisk ledende.
  - Batteriet kan ikke flytte sig i emballagen.
  - ▶ Emballagen skal sikres, så den ikke kan flytte sig.

Batteriet er underlagt kravene for transport af farligt gods. Batteriet er klassificeret som UN 3480 (lithium-ioner-batterier) og er blevet kontrolleret iht. FN-håndbogen angående kontroller og kriterier, del III, afsnit 38.3.

Transportbestemmelserne findes på [www.stihl.com/safety-data-sheets](http://www.stihl.com/safety-data-sheets).

## 16 Opbevaring

### 16.1 Opbevaring af batteriet

STIHL anbefaler at opbevare batteriet med en ladetilstand på mellem 30 % og 45 % (2 grønne LED'er lyser).

- ▶ Opbevar batteriet, så følgende betingelser opfyldes:
  - Batteriet er uden for børns rækkevidde.
  - Batteriet er rent og tørt.
  - Batteriet er i et lukket rum.
  - Batteriet er adskilt fra produktet og opladeren.
  - Batteriet er i en emballage uden elektrisk ledsevne.
  - Batteriet er i temperaturområdet mellem - 10 °C og + 50 °C.

### 16.2 Opbevaring af bæresystemet, tilslutningsledning og adapteren AP

- ▶ Opbevar bæresystemet, tilslutningsledning og adapteren AP, så følgende betingelser opfyldes:
  - Bæresystemet, tilslutningsledningen og adapteren AP er uden for børns rækkevidde.
  - Bæresystemet, tilslutningsledning og adapteren AP er rene og tørre.
  - Batteriet, bæresystemet eller adapteren AP er ikke hængt op i tilslutningsledningen.

## 17 Rengøring

### 17.1 Rengør batteri, bæresystem, tilslutningsledning og adapter AP

- ▶ Rengør batteri, bæresystem, tilslutningsledning og adapter AP med en fugtig klud.

### 17.2 Rengør tilslutningsledningens kontaktflader

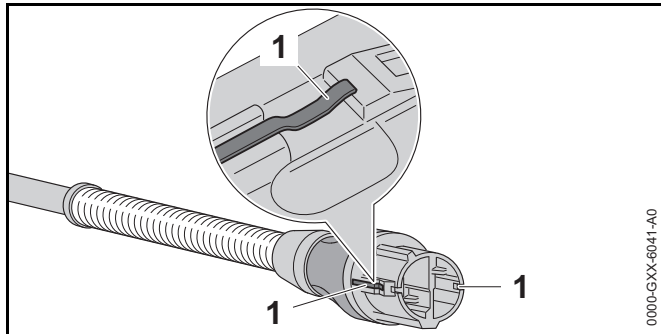


Til dette kapitel findes en tilhørende video.

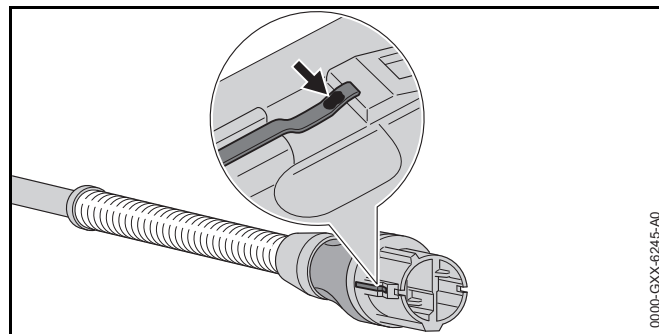


[www.stihl.com/sxwjNw](http://www.stihl.com/sxwjNw)

- ▶ Træk tilslutningsledningens stik ud af bøsningen eller ud af adapteren AP.



- ▶ Rengør kontaktfladerne (1) med en tør klud.



- ▶ Hvis en misfarvning (pil) vises på kontaktfladerne: Slib misfarvningen af med et stykke fint sandpapir P 600, indtil kontaktfladerne er helt skinnende.

## 18 Vedligeholdelse og reparation

### 18.1 Vedligehold og reparation af batteriet, bæresystemet, tilslutningsledning og adapteren AP


Batteriet, bæresystemet, tilslutningsledning og adapteren AP kan ikke vedligeholdes og ikke repareres af brugeren.

- ▶ Hvis batteriet, bæresystemet, tilslutningsledning eller adapteren AP er defekt eller beskadiget: Anvend ikke batteriet, bæresystemet, tilslutningsledning og adapteren, og søg en STIHL-forhandler.

## 19 Afhjælpning af fejl

### 19.1 Afhjælpning af fejl i batteriet eller batteriproduktet

Fejl	LED'er og signaltoner	Årsag	Afhjælpning
Batteriproduktet starter ikke, når der tændes, eller det slukker under drift.	1 LED blinker grønt, og der lyder 6 lange signaltoner.	Batteriets ladetilstand er for lav.	► Oplad batteriet, som det er beskrevet i denne brugsvejledning og i brugsvejledningen til opladerne STIHL AL 300, 500.
	1 LED lyser rødt.	Batteriet er for varmt eller for koldt.	► Afbryd batteriet. ► Lad batteriet køle af eller varme op.
	3 LED'er blinker rødt.	Der er en fejl i batteriproduktet.	► Afbryd batteriet, og tilslut det på ny. ► Tænd for batteriproduktet. ► Hvis de 3 LED'er fortsat blinker rødt: Kontakt en STIHL-forhandler.
	3 LED'er lyser rødt.	Batteriproduktet er for varmt.	► Afbryd batteriet. ► Lad batteriproduktet køle af.
	4 LED'er blinker rødt, og der lyder korte signaltoner hurtigt efter hinanden.	Der er en fejl i batteriet.	► Tag batteriet af ryggen. ► Afbryd batteriet, og tilslut det på ny. ► Tænd for batteriproduktet. ► Hvis 4 LED'er stadig blinker rødt, og der lyder korte signaltoner hurtigt efter hinanden: Brug ikke batteriet, transportér ikke batteriet, og kontakt en STIHL-forhandler.
		Den elektriske forbindelse mellem batteriproduktet og batteriet er afbrudt.	► Afbryd batteriet, og tilslut det på ny. ► Hvis batteriproduktet ikke starter, når der tændes, eller hvis det går ud under brug: Rengør tilslutningsledningens kontaktflader.
		Batteriproduktet eller batteriet er fugtigt.	► Lad batteriproduktet eller batteriet tørre.
Batteriproduktets driftstid er for kort.		Batteriet er ikke ladet helt op.	► Oplad batteriet helt, som det er beskrevet i brugsvejledningen til opladerne STIHL AL 300, 500.
		Batteriets levetid er overskredet.	► Udskift batteriet.

Fejl	LED'er og signaltoner	Årsag	Afhjælpning
Batteriet kan ikke findes med STIHL-appen.		Den trådløse Bluetooth®-grænseflade på batteriet eller den mobile enhed er deaktiveret.	► Aktivér den trådløse Bluetooth®-grænseflade på batteriet og den mobile enhed.
		Afstanden mellem batteri og den mobile enhed er for stor.	► Mindsk afstanden,  20.1. ► Hvis batteriet stadig ikke kan findes med STIHL-appen: Opsøg en STIHL-forhandler.
Opladningsprocessen starter ikke, efter at adapteren AP er sat i opladeren.	1 LED lyser rødt.	Batteriet er for varmt eller for koldt.	► Sæt adapteren AP i opladeren. Opladningen starter automatisk, så snart den tilladte temperatur er nået.

## 19.2 Produktsupport og hjælp til anvendelse

Produktsupport og hjælp til anvendelse kan fås hos en STIHL-forhandler.

Kontaktmuligheder og yderligere oplysninger kan findes på <https://support.stihl.com/> eller <https://www.stihl.com/>.

## 20 Tekniske data

### 20.1 Batteri STIHL AR 2000 L, 3000 L

- Batteriteknologi: lithium-ioner
- Spænding: 36 V
- Kapacitet i Ah: Se effektskilt
- Energiindhold i Wh: Se effektskilt
- Tilladt temperaturinterval for anvendelse og opbevaring: -10 °C til +50 °C
- Vægt
  - AR 2000 L: 7,4 kg
  - AR 3000 L: 9,5 kg
- USB-tilslutning: stiktype A
  - BC1.2 (DCP)
  - udgangsspænding: 5 V
  - maksimal ladestrøm: 1,5 A
- Trådløs Bluetooth®-grænseflade:
  - Dataforbindelse: Bluetooth® 4.2. Den mobile slutenhed skal være kompatibel med Bluetooth® Low Energy 4.0 og understøtte Generic Access Profile (GAP).
  - Frekvensbånd: ISM-bånd 2,4 GHz
  - Maksimale, afgivne sendeeffekt: 1 mW
  - Signalrækkevidde: ca. 10 m. Signalstyrken er afhængig af de omgivende betingelser og den mobile slutenhed. Rækkevidden kan variere meget, alt efter ydre betingelser og det anvendte modtagerapparat. Rækkevidden kan være betydeligt mindre inden for lukkede rum og på grund af metalliske barrierer (for eksempel vægge, reoler, kufferter).
  - Krav til den mobile slutenheders operativsystem: Android 4.4 (eller højere) eller iOS 9.3 (eller højere)


### 20.2 REACH

REACH betegner en EF-forordning til registrering, vurdering og godkendelse af kemikalier.

Informationer om overholdelse af REACH-forordningen kan findes på [www.stihl.com/reach](http://www.stihl.com/reach).

## 21 Reservedele og tilbehør

### 21.1 Reservedele og tilbehør

**STIHL**  Disse symboler kendetegner originale reservedele fra STIHL og originalt tilbehør fra STIHL.

STIHL anbefaler, at der anvendes originale reservedele fra STIHL og originalt tilbehør fra STIHL.

Originale reservedele fra STIHL og originalt tilbehør fra STIHL kan fås hos en STIHL-forhandler.

## 22 Bortskaffelse

### 22.1 Bortskaf bæresystem, tilslutningsledning og adapter AP

Informationer om bortskaffelsen kan fås hos en STIHL-forhandler.

- ▶ Tilslutningsledning, adapteren AP og emballagen skal bortskaffes i overensstemmelse med forskrifterne og miljøvenligt.

## 23 EU-overensstemmelseserklæring

### 23.1 Batteri STIHL AR 2000 L, AR 3000 L

ANDREAS STIHL AG & Co. KG  
Badstraße 115  
D-71336 Waiblingen  
Tyskland

erklærer som eneansvarlig, at

- Konstruktionstype: batteri
- Fabriksmærke: STIHL
- Type: AR 2000 L, serienummer: 4871
- Type: AR 3000 L, serienummer: 4871

overholder de gældende bestemmelser i direktiverne 2014/53/EU og 2011/65/EU og er udviklet og produceret i overensstemmelse med de på produktionsdatoen gældende versioner af standarderne: EN 300 328 V2.1.1:2016, EN 62311:2008, EN 301 489-1 V2.1.1:2017, EN 301 489-17 V3.1.1:2017 og EN 62368-1:2014.

De tekniske dokumenter opbevares sammen med produktgodkendelse tilhørende ANDREAS STIHL AG & Co. KG.

Fremstillingsåret, fremstillingslandet og maskinnummeret er angivet på batteriet.

Waiblingen, 01.07.2019

ANDREAS STIHL AG & Co. KG

p.p.



Thomas Elsner, leder af produktmanagement og services

# Innholdsfortegnelse

<b>1</b>	<b>Forord</b>	<b>185</b>
<b>2</b>	<b>Informasjon om denne bruksanvisningen</b>	<b>185</b>
2.1	Gjeldende dokumenter	185
2.2	Merking av advarslene i teksten	186
2.3	Symboler i teksten	186
<b>3</b>	<b>Oversikt</b>	<b>186</b>
3.1	Batteri	186
3.2	Bæresystem	187
3.3	Tilkoblingsledning og AP-adapter	187
3.4	Symboler	187
<b>4</b>	<b>Sikkerhetsforskrifter</b>	<b>188</b>
4.1	Varselsymboler	188
4.2	Tiltent bruk	188
4.3	Krav til brukeren	189
4.4	Arbeidsområde og -omgivelse	189
4.5	Sikker stand	190
4.6	Arbeider	191
4.7	Transport	191
4.8	Oppbevaring	192
4.9	Rengjøring, vedlikehold og reparasjon	192
<b>5</b>	<b>Gjøre batteriet klart til bruk</b>	<b>192</b>
5.1	Gjøre batteriet klart til bruk	192
5.2	Koble STIHL-appen med batteri	193
<b>6</b>	<b>Lade batteriet, LEDer og lydsignaler</b>	<b>193</b>
6.1	Lade batteriet	193
6.2	Visning av ladetilstanden	193
6.3	LED-er og lydsignaler	194
<b>7</b>	<b>Aktiver og deaktiver det trådløse Bluetooth®-grensesnittet</b>	<b>194</b>
7.1	Aktivere det trådløse Bluetooth®-grensesnittet	194
7.2	Deaktivere det trådløse Bluetooth®-grensesnittet	194
<b>8</b>	<b>Sette sammen batteriet</b>	<b>194</b>
8.1	Montere tilkoblingsledningen	194
8.2	Montere og demontere batteriet og tilkoblingsledningen på bæresystemet	195
<b>9</b>	<b>Stille inn batteriet for brukeren</b>	<b>196</b>
9.1	Justere bæresystemet til brukerens kroppsstørrelse	196
9.2	Legge og justere tilkoblingsledningen	196
9.3	Ta på og av bæreselen	196
<b>10</b>	<b>Kontroller batteriet</b>	<b>197</b>
10.1	Kontrollere LED-er og lydsignaler	197
<b>11</b>	<b>Arbeid med batteriet</b>	<b>198</b>
11.1	Arbeid med batteriet	198
<b>12</b>	<b>Koble til og fra batteriet</b>	<b>199</b>
12.1	Koble batteriet til et batteridrevet STIHL-produkt med kontakt	199
12.2	Koble batteriet til et batteridrevet STIHL-produkt med batterispor for batteriene STIHL AP	199
12.3	Koble batteriet til et batteridrevet STIHL-produkt for batteriene STIHL AR L	199
12.4	Koble fra batteriet	199
<b>13</b>	<b>Etter arbeidet</b>	<b>199</b>
13.1	Etter arbeidet	199
<b>14</b>	<b>Koble til og lade USB-enheten</b>	<b>199</b>
14.1	Koble til og lade USB-enheten	199
<b>15</b>	<b>Transport</b>	<b>200</b>
15.1	Transportere batteriet	200
<b>16</b>	<b>Oppbevaring</b>	<b>200</b>
16.1	Oppbevare batteriet	200
16.2	Oppbevare batteriet, bæresystemet, tilkoblingsledningen og AP-adapteren	200
<b>17</b>	<b>Rengjøring</b>	<b>201</b>
17.1	Rengjøre batteriet, bæresystemet, tilkoblingsledningen og AP-adapteren	201
17.2	Rengjør kontaktflaten til tilkoblingsledning	201

# STIHL

Denne bruksanvisningen er opphavsrettslig beskyttet. Med forbehold om alle rettigheter, spesielt retten til mangfoldiggjøring, oversetting og behandling med elektroniske systemer.



<b>18 Vedlikehold og reparasjon</b> .....	<b>201</b>
18.1 Vedlikeholde og reparere batteriet, bæresystemet, tilkoblingsledningen og AP-adapteren .....	201
<b>19 Utbedre feil</b> .....	<b>202</b>
19.1 Utbedre feil på batteriet eller det batteridrevne produktet .....	202
19.2 Produktstøtte og hjelp til bruk .....	203
<b>20 Tekniske data</b> .....	<b>204</b>
20.1 Batteri STIHL AR 2000 L, AR 3000 L .....	204
20.2 REACH .....	204
<b>21 Reservedeler og tilbehør</b> .....	<b>204</b>
21.1 Reservedeler og tilbehør .....	204
<b>22 Kassering</b> .....	<b>204</b>
22.1 Kassere batteriet, bæresystemet, tilkoblingsledningen og AP-adapteren .....	204
<b>23 EU-samsvarserklæring</b> .....	<b>204</b>
23.1 Batteri STIHL AR 2000 L, AR 3000 L .....	204

## 1 Forord

Kjære kunde,

vi er glade for at du har valgt STIHL. Vi utvikler og produserer våre produkter i topp kvalitet i samsvar med behovene til våre kunder. Dermed skapes produkter med høy pålitelighet selv ved ekstrem belastning.

STIHL står også for topp kvalitet ved servicen. Vår faghandelen sikrer kompetent rådgøring og opplæring, samt omfattende teknisk omsorg.

Vi takker for din tiltro og ønsker deg god fornøyelse med ditt STIHL produkt.



Dr. Nikolas Stihl

**VIKTIG! MÅ LESE FØR BRUK OG OPPBEVARES.**

## 2 Informasjon om denne bruksanvisningen

### 2.1 Gjeldende dokumenter

De lokale sikkerhetsforskriftene gjelder.

- ▶ I tillegg til denne bruksanvisningen skal en lese, forstå og oppbevare følgende dokumenter:
  - Bruksanvisning til det batteridrevne STIHL-produktet som brukes
  - Bruksanvisning ladeapparater STIHL AL 300, 500
  - Sikkerhetsinformasjon for STIHL batterier og produkter med innebygd batteri: [www.stihl.com/safety-data-sheets](http://www.stihl.com/safety-data-sheets)

Ytterligere informasjon om STIHL Smart Connector, STIHL Connected, compatible produkter og vanlige spørsmål finner du under <https://connect.stihl.com/> eller hos en STIHL fagforhandler.

Bluetooth®-merket og ikonet (logoen) er oppførte varemerker og tilhører Bluetooth SIG, Inc. All STIHLs bruk av dette ordmerket/ikonet gjøres under lisens.

Batteriet er utstyrt med et Bluetooth®-radiogrensesnitt. Lokale bruksbegrensninger (f.eks. i fly eller sykehus) må tas hensyn til.

## 2.2 Merking av advarslene i teksten

### ADVARSEL

Merknaden henviser til farer som kan føre til alvorlige personskader eller døden.

- ▶ De angitte tiltakene kan gjøre at alvorlige personskader eller død unngås.

### LES DETTE

Merknaden henviser til farer som kan føre til materielle skader.

- ▶ De angitte tiltakene kan gjøre at materielle skader unngås.

## 2.3 Symboler i teksten



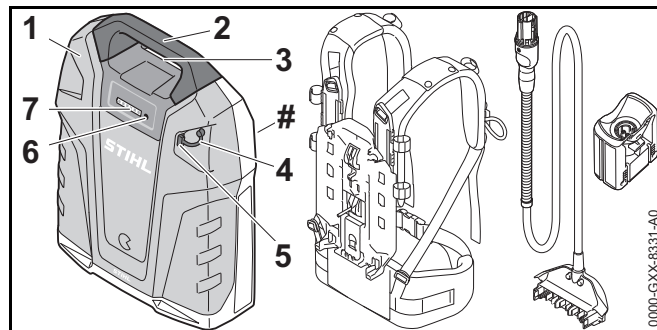
Dette symbolet henviser til et kapittel i denne bruksanvisningen.



Det er en video tilgjengelig for dette kapittelet.

## 3 Oversikt

### 3.1 Batteri



#### 1 Batteri

Batteriet forsyner et batteridrevet STIHL-produkt med strøm.

#### 2 Håndtak

Håndtaket brukes til å bære batteriet.

#### 3 Kontakt

Kontakten brukes til å sette i pluggen.

#### 4 Plugger

Pluggen dekker til USB-tilkoblingen.

#### 5 USB-tilkobling

USB-tilkoblingen brukes til å koble til en USB-kabel eller en USB-adapter.

#### 6 Trykknapp

Trykknappene aktiverer LEDene og lydsignaler på batteriet. Trykktasten aktiverer og deaktiverer det trådløse Bluetooth®-grensesnittet.

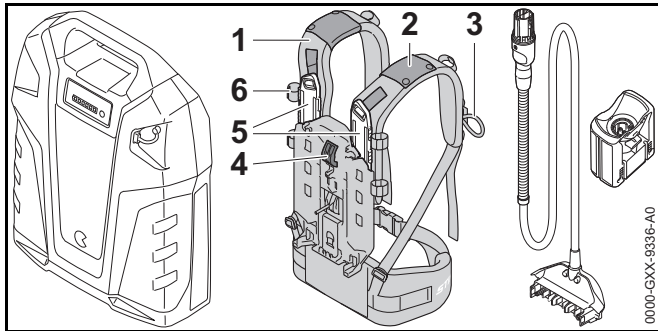
#### 7 LED-er

LED-ene viser ladetilstanden til batteriet, feil samt aktivering og deaktivering av det trådløse Bluetooth®-grensesnittet.

#### # Merkeplate med maskinnummer

## 3.2 Bæresystem

Bæresystemet inkluderes ikke i batteriets levering.



### 1 Bæresystem

Bæresystemet fordeler vekten av batteriet på kroppen og fester tilkoblingsledningen.

### 2 Føring

Føringen fester tilkoblingsledningen til bæresystemet.

### 3 Sløyfe

Sløyfen holder pluggen til tilkoblingsledningen på bæresystemet.

### 4 Håndtak

Spaken fester batteriet på bæresystemet.

### 5 Skinne

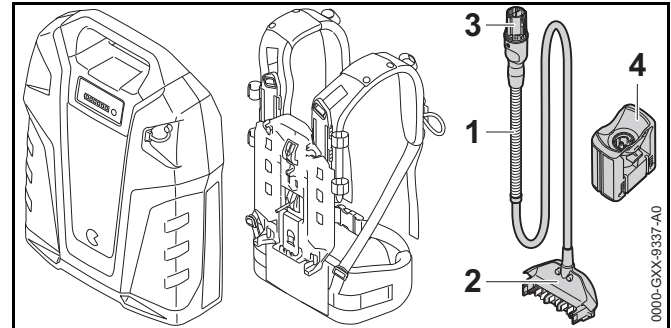
Skinnen gjør det mulig å justere systemet til brukerens kroppsstørrelse.

### 6 Spenne

Spennen holder tilkoblingsledningen festet til bæresystemet.

## 3.3 Tilkoblingsledning og AP-adapter

Tilkoblingsledningen og AP-adapteren følger ikke med i batteriets leveringsomfang.



### 1 Tilkoblingsledning

Tilkoblingsledningen kobler batteriet til det batteridrevne STIHL-produktet til kontakten eller AP-adapteren.

### 2 Plugg

Pluggen kobler tilkoblingsledningen til batteriet.

### 3 Plugg på tilkoblingsledningen


Pluggen på tilkoblingsledningen kobler tilkoblingsledningen til et batteridrevet STIHL-produktet med kontakt eller AP-adapteren.

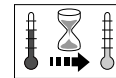
### 4 Adapter AP


AP-adapteren kobler batteriet til et batteridrevet STIHL-produkt som har batterispor for STIHL AP-batterier.

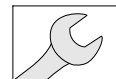
## 3.4 Symboler

Symbolene kan stå på batteriet og har følgende betydning:

 1 LED lyser rødt. Batteriet er for varmt eller kaldt.



 4 LED-er blinker rødt. Det er en feil i batteriet.





Batteriet har et trådløst Bluetooth®-grensesnitt og kan kobles til STIHL-appen.



Angivelsen ved siden av symbolet angir energiinnholdet i batteriet i henhold til spesifikasjonene fra celle-produzenten. Energiinnholdet som er tilgjengelig i anvendelsen, er mindre.



Produktet må ikke kasseres med husholdningsavfallet.

## 4 Sikkerhetsforskrifter

### 4.1 Varselsymboler

Varselsymbolene på batteriet betyr følgende:



Følg sikkerhetsanvisningene og deres tiltak.



Les, forstå og oppbevar bruksanvisningen.



Batteriet må beskyttes mot varme og ild.



Batteriet må ikke senkes ned i væske.



Tillatelig temperaturområde for batteriet må overholdes.

### 4.2 Tiltent bruk

Et batteri STIHL AR L forsyner batteridrevne STIHL-produkter med strøm:

- Batteridrevet produkt med kontakt.
- Batteridrevet produkt med batterispor for batteriene STIHL AP.
- Batteridrevet produkt med batteriholder for batteriene STIHL AR L.

Batteriet kan brukes når det regner.

Batteriet må bare brukes til arbeid på bakken eller på en arbeidsplattform.

Batteriet må ikke brukes til batteridrevne plenklippere med et batterispor for batteriene STIHL AP.

Under arbeidet bæres batteriet med bæresystemet på ryggen, eller det kobles til et batteridrevet produkt, slik det er beskrevet i bruksanvisningen for det batteridrevne produktet.

Batteriet lades med ladeapparatet STIHL AL 300 eller AL 500.

Batteriet, sammen med STIHL-appen, gjør det mulig å tilpasse og overføre informasjon om batteriet fra produkter ved hjelp av Bluetooth®-teknologi.

## ⚠ ADVARSEL

- Produkter og ladeapparater som STIHL ikke har godkjent for batteriet, kan forårsake ulykker, brann og eksplosjoner. Personer kan bli alvorlig skadet eller omkomme, og materielle skader kan oppstå.
  - ▶ Bruk batteriet kun med følgende batteridrevne STIHL-produkter:
    - Batteridrevet produkt med kontakt.
    - Batteridrevet produkt med batterispor for batteriene STIHL AP.
    - Batteridrevet produkt med batteriholder for batteriene STIHL AR L.
  - ▶ Lad batteriet med ladeapparatet STIHL AL 300 eller AL 500.
- Hvis batteriet ikke brukes formålsbestemt, kan personer bli alvorlig skadet eller drept og materielle skader kan oppstå.
  - ▶ Bruk batteriet slik det står beskrevet i denne bruksanvisningen, STIHL-appen eller under <https://connect.stihl.com/>.

### 4.3 Krav til brukeren

## ⚠ ADVARSEL

- Brukere uten opplæring, kan ikke gjenkjenne eller vurdere farene med batteriet, bæresystemet, tilkoblingsledningen og AP-adapteren. Brukeren eller andre personer kan bli alvorlig skadet eller drept.



- ▶ Les, forstå og oppbevar bruksanvisningen.

- ▶ Hvis batteriet, bæresystemet, tilkoblingsledningen og AP-adapteren gis videre til en annen person: Gi bruksanvisningen videre.
- ▶ Dersom det er uklarerheter: Oppsøk en STIHL fagforhandler.

- ▶ Forsikre deg om at brukeren oppfyller følgende forutsetninger:

- Brukeren må være uthvilt.
- Brukeren er kroppslig, sensorisk og mentalt i stand til å betjene og arbeide med batteriet, bæresystemet, tilkoblingsledningen og AP-adapteren. Dersom brukeren er kroppslig, sensorisk og mentalt begrenset i stand til det, skal brukeren kun arbeide med det under oppsyn eller etter anvisningen av en ansvarlig person.
- Brukere kan ikke gjenkjenne og vurdere farene med batteriet, bæresystemet, tilkoblingsledningen og AP-adapteren.
- Brukeren er myndig eller brukeren blir utdannet under oppsyn i henhold til nasjonale forskrifter.
- Brukeren er fått en opplæring av en STIHL fagforhandler eller en sakkyndig person, før han/hun benytter batteriet, bæresystemet, tilkoblingsledningen og AP-adapteren første gang.
- Brukeren er ikke påvirket av alkohol, medikamenter eller narkotika.

### 4.4 Arbeidsområde og -omgivelse

## ⚠ ADVARSEL

- Uvedkommende, barn og dyr kan ikke gjenkjenne eller bedømme farene med batteriet, bæresystemet, tilkoblingsledningen og AP-adapteren. Personer som ikke deltar, barn og dyr kan bli alvorlig skadet.
  - ▶ Personer som ikke deltar, barn og dyr må holdes unna.
  - ▶ Ikke la batteriet være uten oppsyn.
  - ▶ Sikre at barn ikke kan leke med batteriet, bæresystemet, tilkoblingsledningen og AP-adapteren.
- Batteriet er ikke beskyttet mot alle miljøpåvirkningene. Dersom batteriet utsettes for bestemte miljøpåvirkninger, kan det ta fyr eller eksplodere. Personer kan bli alvorlig skadet og materielle skader kan oppstå.



- ▶ Batteriet må beskyttes mot varme og ild.
- ▶ Batteriet må ikke kastes i ild.



- ▶ Batteriet skal brukes og oppbevares i temperaturområdet mellom - 10 °C og + 50 °C.



- ▶ Batteriet må ikke senkes ned i væske.

- ▶ Batteriet må holdes unna metalliske gjenstander.
- ▶ Batteriet må ikke utsettes for høyt trykk.
- ▶ Batteriet må ikke utsettes for mikrobølger.
- ▶ Batteriet må beskyttes mot kjemikalier og salt.

#### 4.5 Sikker stand

Batteriet, bæresystemet, tilkoblingsledningen og AP-adapteren er i sikker tilstand når følgende betingelser er oppfylt:

- Batteriet, bæresystemet, tilkoblingsledningen og AP-adapteren er uskadet.
- Batteriet, bæresystemet, tilkoblingsledningen og AP-adapteren er rene og tørre.
- Batteriet fungerer og er uforandret.
- Bæresystemet, tilkoblingsledningen og AP-adapteren må er uforandret.
- Det er bare montert originalt STIHL-tilbehør for dette batteriet og bæresystemet.
- Tilbehøret er montert riktig.

## ⚠ ADVARSEL

- I usikker tilstand kan batteriet ikke lenger fungere sikkert. Personer kan bli alvorlig skadet.
  - ▶ Arbeid med et uskadet og fungerende batteri.
  - ▶ Et skadd eller defekt batteri må ikke lades.
  - ▶ Arbeid med et uskadd bæresystem, en uskadd tilkoblingsledning og en uskadd AP-adapter.
  - ▶ Hvis batteriet, bæresystemet, tilkoblingsledningen eller AP-adapteren er skitne eller våte: La batteriet, bæresystemet, tilkoblingsledningen og AP-adapteren rengjøres og tørke.
  - ▶ Ikke forandre batteriet, bæresystemet, tilkoblingsledningen og AP-adapteren.
  - ▶ Ikke stikk gjenstander inn i åpningen til batteriet eller AP-adapteren.
  - ▶ De elektriske kontaktene til batteriet eller AP-adapteren må ikke forbindes med metalliske gjenstander og kortsluttes.
  - ▶ Batteriet må ikke åpnes.
  - ▶ Bruk kun originalt STIHL-tilbehør for dette batteriet og bæresystemet.
  - ▶ Tilbehøret må monteres slik det er beskrevet i denne bruksanvisningen eller i bruksanvisningen for tilbehøret.
- Det kan tre væske ut av et skadd batteri. Dersom væsken kommer i kontakt med huden eller øynene, kan huden eller øynene bli irritert.
  - ▶ Unngå kontakt med væsken.
  - ▶ Dersom det har oppstått kontakt med huden: Vask hudområdene som har kommet i kontakt rikelig med vann og såpe.
  - ▶ Dersom det har oppstått kontakt med øynene: Skyll øynene i minst 15 minutter med rikelig vann og oppsøk lege.

- Et skadd eller defekt batteri kan lukte uvanlig, ryke eller brenne. Personer kan bli alvorlig skadet eller omkomme, og materielle skader kan oppstå.
  - ▶ Hvis batteriet lukter unormalt eller ryker: Ta batteriet av ryggen, ikke bruk batteriet og hold det unna brennbare stoffer.
  - ▶ Hvis batteriet brenner: Forsøk å slukke batteriet med brannslukker eller vann.

Det kan oppstå kontakt med strømførende komponenter på grunn av følgende årsaker:

- Tilkoblingsledningen er skadet.
- Pluggen til tilkoblingsledningen eller tilkoblingspluggen til batteriet er skadet.
- AP-adapteren er skadet.

## **⚠ ADVARSEL**

- Kontakt med strømførende komponenter kan føre til strømstøt. Brukeren kan bli alvorlig skadet eller drept.
  - ▶ Forsikre deg om at tilkoblingsledningen, pluggen til tilkoblingsledningen, tilkoblingspluggen til batteriet og AP-adapteren er uskadet.
- Hvis tilkoblingsledningen er lagt feil kan den bli skadet. Personer kan bli skadet og tilkoblingsledningen kan bli skadet.
  - ▶ Legg tilkoblingsledningen slik at verktøyet til det batteridrevne produktet ikke kan komme i kontakt med tilkoblingsledningen.
  - ▶ Legg tilkoblingsledningen slik, at den ikke blir bøyd eller skadet.
  - ▶ Hvis tilkoblingsledningen er sammenfløkt: Løs opp tilkoblingsledningen.

## 4.6 Arbeider

### **⚠ ADVARSEL**

- Brukeren kan i visse situasjoner ikke lengre arbeide konsentrert. Brukeren kan snuble, falle og bli alvorlig skadet.
  - ▶ Du må arbeide rolig og vel overveid.
  - ▶ Dersom lysforholdene og siktforholdene er dårlig: Ikke bruk batteriet.
  - ▶ Vær oppmerksom på hindringer.
  - ▶ Arbeid stående på bakken og hold balansen. Dersom det må arbeides i høyden: Benytt en løfteplattform.
  - ▶ Hvis man begynner å føle tretthet: Ta en pause i arbeidet.
- Dersom batteriet forandrer seg eller oppfører seg uvanlig under arbeidet eller det høres korte lydssignaler raskt etter hverandre, kan batteriet være i usikker tilstand. Personer kan bli alvorlig skadet og materielle skader kan oppstå.
  - ▶ Avslutt arbeidet, ta batteriet av ryggen og oppsøk en STIHL fagforhandler.
  - ▶ Hvis batteriet lukter unormalt eller ryker: Ta batteriet av ryggen, ikke bruk batteriet og hold det unna brennbare stoffer.
- I en faresituasjon kan brukeren få panikk og ikke få av seg bæresystemet. Brukeren kan bli alvorlig skadet.
  - ▶ Øv på å ta av bæresystemet.

## 4.7 Transport

### **⚠ ADVARSEL**

- Batteriet er ikke beskyttet mot alle miljøpåvirkningene. Dersom batteriet utsettes for bestemte miljøpåvirkninger, kan batteriet skades og det kan oppstå materielle skader.
  - ▶ Et skadd batteri skal ikke transporteres.
  - ▶ Transporter batteriet i en elektrisk ikke ledende forpakning.

- Batteriet kan velte eller bevege seg under transporten. Personer kan bli skadet og materielle skader kan oppstå.
  - ▶ Batteriet skal pakkes slik i forpakningen, at det ikke kan bevege seg.
  - ▶ Forpakningen må sikres slik, at den ikke kan bevege seg.

## 4.8 Oppbevaring

### ⚠ ADVARSEL

- Barn kan ikke gjenkjenne eller bedømme batteriets farer. Barn kan bli alvorlig skadd.
  - ▶ Batteriet må oppbevares utenfor rekkevidden til barn.
- Batteriet er ikke beskyttet mot alle miljøpåvirkningene. Dersom batteriet utsettes for bestemte miljøpåvirkninger, kan batteriet skades.
  - ▶ Oppbevar batteriet rent og tørt.
  - ▶ Batteriet skal oppbevares i et lukket rom.
  - ▶ Oppbevar batteriet adskilt fra produktet og ladeapparatet.
  - ▶ Oppbevar batteriet i en elektrisk ikke ledende forpakning.
  - ▶ Oppbevar batteriet i temperaturområdet mellom - 10 °C og + 50 °C.
- Tilkoblingsledningen skal ikke brukes til å bære eller henge batteriet opp med. Tilkoblingsledningen og batteriet kan bli skadet.
  - ▶ Vikle opp tilkoblingsledningen som en sløyfe og fest den til batteriet.

## 4.9 Rengjøring, vedlikehold og reparasjon

### ⚠ ADVARSEL

- Sterke rengjøringsmidler, rengjøring med høytrykksvaskere eller skarpe gjenstander kan skade batteriet, bæresystemet, tilkoblingsledningen og AP-adapteren. Hvis batteriet, bæresystemet, tilkoblingsledningen og AP-adapteren ikke rengjøres på








riktig måte, kan komponentene ikke lenger fungere riktig og sikkerhetsinnretninger kan tape funksjonen. Personer kan bli alvorlig skadet.

- ▶ Rengjør batteriet, bæresystemet, tilkoblingsledningen og AP-adapteren slik det er beskrevet i denne bruksanvisningen.
- Hvis batteriet, bæresystemet, tilkoblingsledningen og AP-adapteren ikke vedlikeholdes på riktig måte, kan komponentene ikke lenger fungere riktig og sikkerhetsinnretninger kan tape funksjonen. Personer kan bli alvorlig skadet eller bli drept.
  - ▶ Ikke vedlikehold og reparer batteriet, bæresystemet, tilkoblingsledningen og AP-adapteren selv.
  - ▶ Hvis batteriet, bæresystemet, tilkoblingsledningen og AP-adapteren må vedlikeholdes eller repareres: Oppsøk en STIHL fagforhandler.

## 5 Gjøre batteriet klart til bruk

### 5.1 Gjøre batteriet klart til bruk


Før hver arbeidsstart må følgende trinn gjennomføres:

- ▶ Kontroller LED-er og lydsignaler,  6.3
  - ▶ Hvis 4 LED-er blinker rødt og det høres korte, lydsignaler raskt etter hverandre: Ikke bruk batteriet, ikke transporter batteriet og oppsøk en STIHL fagforhandler. Det er en feil i batteriet.
- ▶ Batteriet må lades fullstendig,  6.1
- ▶ Rengjør batteriet,  17.1
- ▶ Hvis tilkoblingsledningen brukes:
  - ▶ Rengjør kontaktflaten til tilkoblingsledning,  17.2
  - ▶ Monter tilkoblingsledningen eller batteriet og tilkoblingsledningen på bæresystemet,  8
- ▶ Forsikre deg om at batteriet er i sikker tilstand,  4.5.
- ▶ Hvis bæresystemet, tilkoblingsledningen og AP-adapteren brukes: Sikre at bæresystemet, tilkoblingsledningen og AP-adapteren er i sikker stand,  4.5.



- ▶ Dersom trinnene ikke kan gjennomføres: Ikke bruk batteriet og oppsøk en STIHL fagforhandler.

## 5.2 Koble STIHL-appen med batteri

- ▶ Aktiver det trådløse Bluetooth®-grensesnittet på mobilenheten.
- ▶ Aktiver Bluetooth®-grensesnittet på batteriet,  7.1.
- ▶ Last ned STIHL-appen på mobilenheten fra App Store og opprett en konto.
- ▶ Åpne og anmeld STIHL-appen.
- ▶ Legg til batteri i STIHL-appen og følg instruksjonene på skjermen.

Kontaktmuligheter og mer informasjon kan man finne under <https://support.stihl.com> eller i appen.

Funksjonen knyttet til STIHL er tilgjengelig i STIHL-appen avhengig av marked.

## 6 Lade batteriet, LEDer og lydsignaler

### 6.1 Lade batteriet

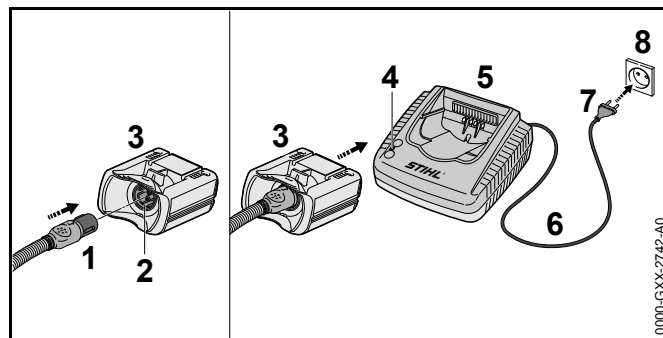
Ladetiden er avhengig av forskjellige innflytelser, f.eks. temperaturen til batteriet eller omgivelsestemperaturen. Den faktiske ladetiden kan avvike fra den angitte ladetiden. Ladetiden er oppgitt under [www.stihl.com/charging-times](http://www.stihl.com/charging-times).

Når strømpluggen er satt inn i en stikkontakt og AP-adapteren er satt inn i ladeapparatet, starter ladingen automatisk. Når batteriet er fullstendig ladet, slår ladeapparatet seg automatisk av.

Under ladingen blir batteriet og ladeapparatet varme.

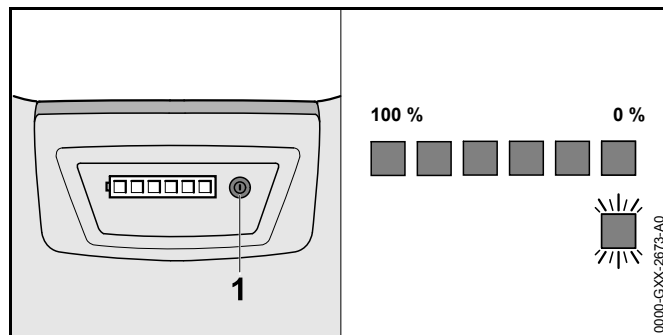
Ladeapparatene STIHL AL 300 og AL 500 har innbygget vifte som kan slå seg på og av automatisk under ladingen.

- ▶ Montere tilkoblingsledningen eller batteriet og tilkoblingsledningen på bæresystemet



- ▶ Stikk nettpluggen (7) inn i en tilgjengelig stikkontakt (8). Ladeapparatet (5) gjennomfører en selvtest. LED-en (4) lyser grønt i ca. 1 sekund og rødt i ca. 1 sekund.
- ▶ Tilkoblingsledningen (6) legges.
- ▶ Sett pluggen (1) på tilkoblingsledningen på batteriet inn i kontakten (2) på AP-adapteren (3).
- ▶ Sett AP-adapteren (3) inn i føringene på ladeapparatet (5) og trykk inn til anslag. LED-en (4) lyser grønt. LED-lampene på batteriet lyser grønt og batteriet lades.
- ▶ Hvis LED-en (4) og LED-ene på batteriet ikke lyser lenger: Batteriet er fullstendig ladet og AP-adapteren (3) kan tas ut av ladeapparatet (5).

### 6.2 Visning av ladetilstanden



- ▶ Trykk trykknappen (1).  
LED-ene lyser i ca. 5 sekunder grønt og viser ladetilstanden. Det høres et kort lydsignal.
- ▶ Hvis den høyre LED-en på batteriet blinker og det høres seks lange lydsignaler: Batteriet lader.



### 6.3 LED-er og lydsignaler


LED-ene og signaltonene kan vise følgende informasjon for batteriet:


- Ladetilstand
- Aktivering og deaktivering av det trådløse Bluetooth®-grensesnittet
- Feil

LED-ene kan lyse grønt eller rødt eller blinke. Den høyre LED-en kan også blinke eller lyse blått. Lydsignalene kan være korte eller lange.

Hvis LED-ene lyser eller blinker grønt og det høres et kort lydsignal, vises ladetilstanden.

- ▶ Hvis den høyre LED-en på batteriet blinker og det høres seks lange lydsignaler: Batteriet lader.
- ▶ Hvis LED-ene lyser eller blinker rødt og det ikke høres noe lydsignalet: Korrigjer feil,  19.1  
Det er en feil i det batteridrevne produktet eller i batteriet.
- ▶ Hvis de fire høyre LED-ene blinker rødt og det høres korte, lydsignaler raskt etter hverandre: Korrigjer feil,  19.1.  
Det er en feil i batteriet.

Hvis den høyre LED-en på batteriet lyser blått og tre korte signaltoner lyder: Det trådløse Bluetooth®-grensesnittet på batteriet aktiveres,  7.1.

Hvis den høyre LED-en på batteriet blinker blått og tre korte signaltoner lyder: Det trådløse Bluetooth®-grensesnittet på batteriet deaktiveres,  7.2.

## 7 Aktiver og deaktiver det trådløse Bluetooth®-grensesnittet

### 7.1 Aktivere det trådløse Bluetooth®-grensesnittet

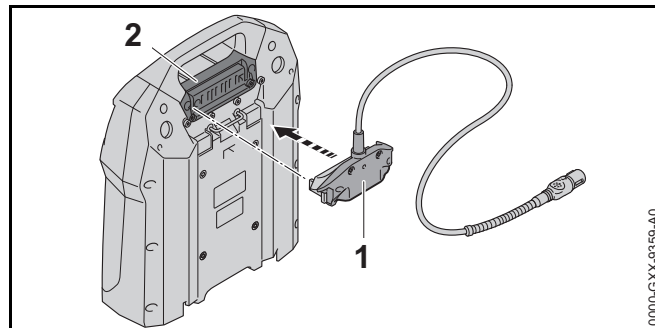
- ▶ Trykk og hold inne trykknappen i ca. 3 sekunder.  
Den røde LED-en lyser blått i ca. 3 sekunder. Tre korte lydsignaler lyder. Det trådløse Bluetooth®-grensesnittet på batteriet er aktivert.

### 7.2 Deaktivere det trådløse Bluetooth®-grensesnittet

- ▶ Trykk og hold inne trykknappen i ca. 3 sekunder.  
Den høyre LED-lampen blinker blått seks ganger. Tre korte lydsignaler lyder.

## 8 Sette sammen batteriet

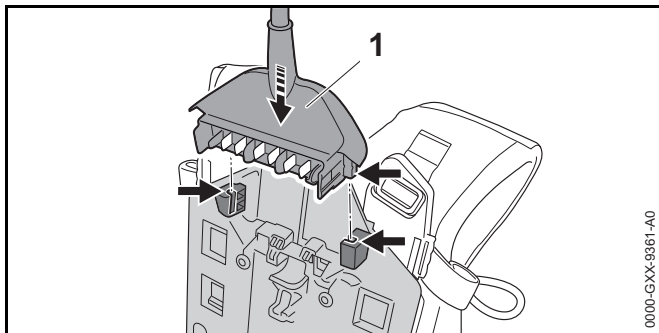
### 8.1 Montere tilkoblingsledningen



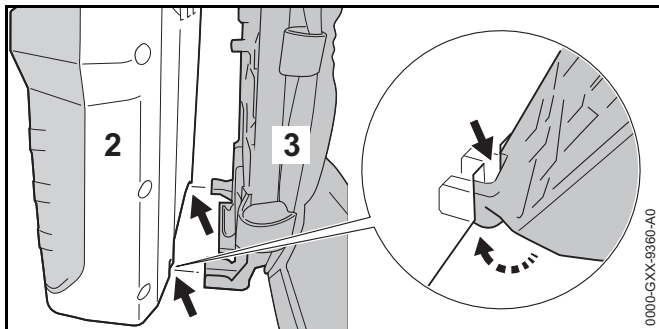
- ▶ Juster pluggen (1) slik at den tilkoblingsledningen peker oppover.
- ▶ Sett pluggen (1) i kontakten (2).

## 8.2 Montere og demontere batteriet og tilkoblingsledningen på bæresystemet

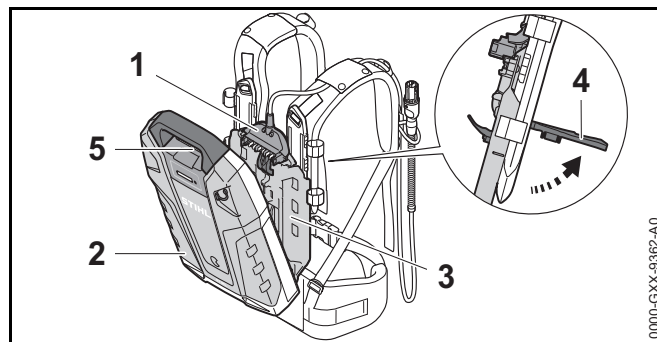
### 8.2.1 Montere batteriet og tilkoblingsledningen på bæresystemet



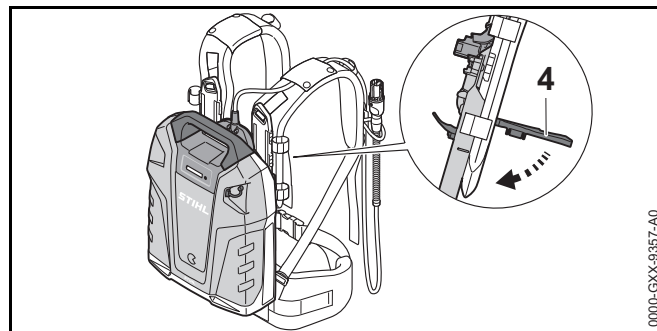
- ▶ Sett inn pluggen (1).



- ▶ Sett batteriet (2) på bæresystemet (3) slik at føringene på bæresystemet (3) passer inn i utsparingene på batteriet (2).



- ▶ Sett opp og hold spaken (4).
- ▶ Trykk bæresystemet (3) på batteriet (2) til pluggen (1) ligger på kontakten (5).



- ▶ Trykk spaken (4) nedover til den smekker på plass.

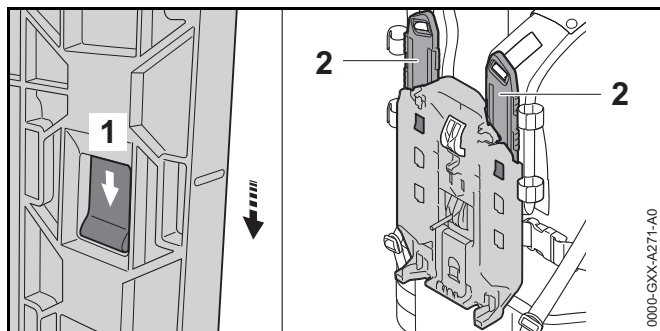
### 8.2.2 Demontere batteriet og tilkoblingsledningen fra bæresystemet

- ▶ Sett opp spaken.
- ▶ Ta av batteriet.
- ▶ Ta ut pluggen.

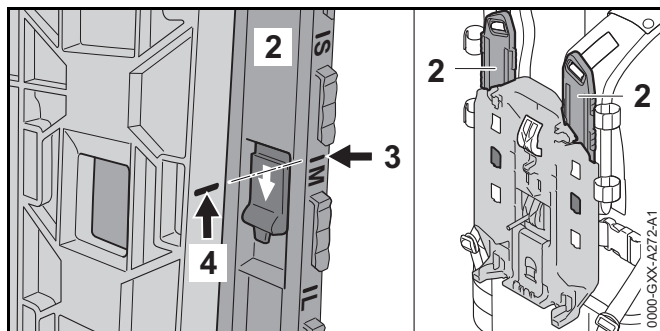
## 9 Stille inn batteriet for brukeren

### 9.1 Justere bæresystemet til brukerens kroppstørrelse

Bæresystemet kan justeres til trinn S, M eller L, avhengig av hvor stor brukeren er.



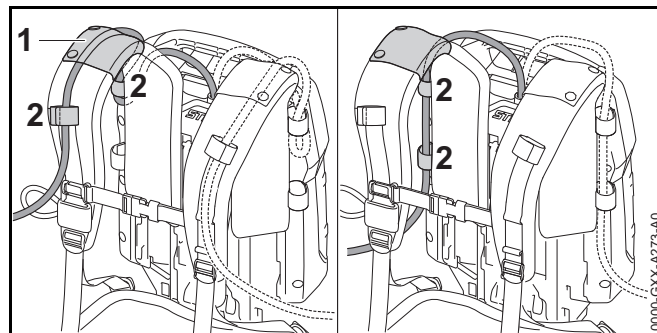
- ▶ Trykk sperrenesten (1) og skyv den i pilens retning.
- ▶ Ta av skinnen (2).



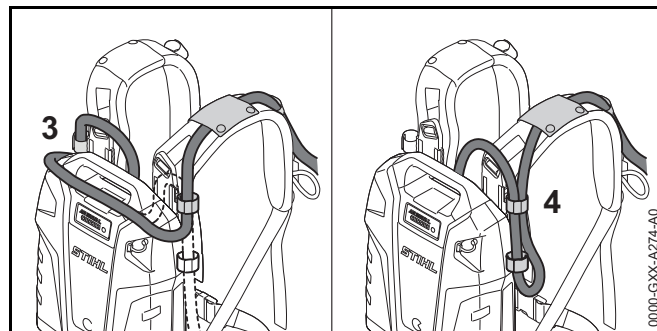
- ▶ Juster markeringen (3) på markeringen (4) slik at de er i flukt med hverandre.
- ▶ Legg inn skinnen (2).
- ▶ Trekk skinnen (2) i motsatt side av pilens retning. Skinnen (2) smekker på plass med et klikk.
- ▶ Juster skinnen (2) på venstre og høyre skulderstropp til samme trinn.

### 9.2 Legge og justere tilkoblingsledningen

Tilkoblingsledningen kan legges og justeres avhengig av hvor stor brukeren er, de ulike batteridrevne produktene og bruk.



Tilkoblingsledningen kan festes med føringen (1) på bæreselen og spennene (2) eller på siden av ryggplaten med spennene (2).



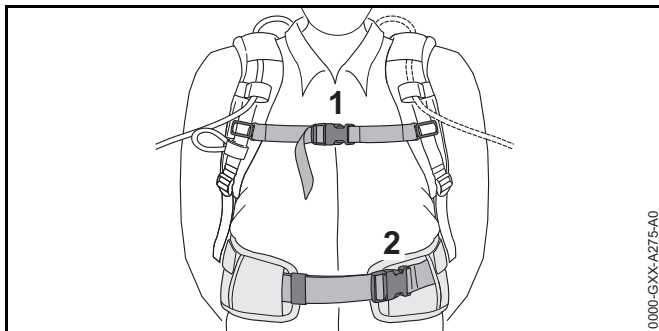
Lengden på tilkoblingsledningen kan justeres med en løkke på batteriet (3) eller en løkke på siden (4).

- ▶ Legg tilkoblingsledningen slik at den er så kort som mulig, ikke bøyes og ikke hindrer arbeidet.

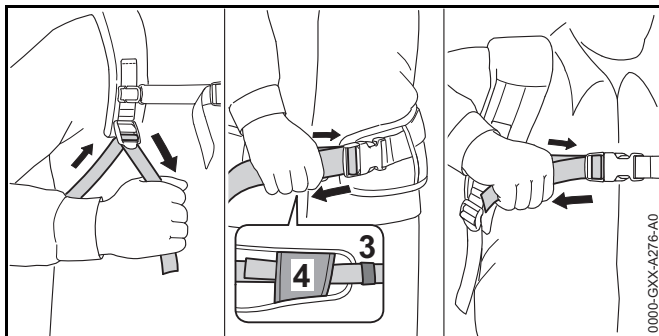
### 9.3 Ta på og av bæreselen

#### 9.3.1 Sette på og justere bæresystemet

- ▶ Sett batteriet på ryggen.



- ▶ Lukk låsen (2) på hoftebeltet.
- ▶ Lukk låsen (1) på brystselen.



- ▶ Stram selene til hoftebeltet ligger inntil hoftene og ryggpolstringen ligger inntil ryggen.
- ▶ Stikk enden på hoftebeltet gjennom klemmen (3 og 4).

### 9.3.2 Ta av bæresystemet

- ▶ Løsne selene.
- ▶ Åpne låsen på brystselen og hoftebeltet.
- ▶ Ta batteriet av ryggen.

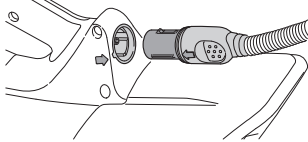

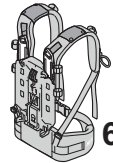
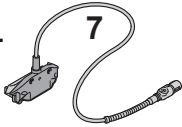

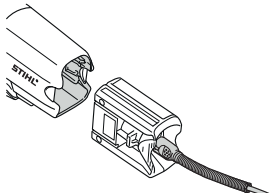

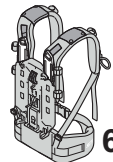
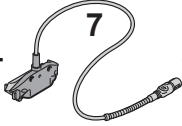


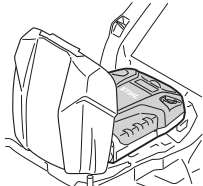


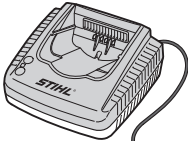

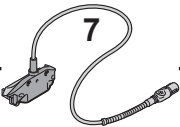

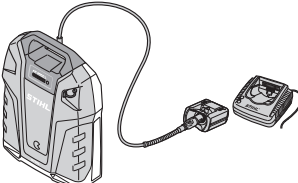
## 10 Kontroller batteriet

### 10.1 Kontroller LED-er og lydsignaler

- ▶ Trykk trykknappen på batteriet.  
LEDe-ne lyser grønt og det høres et kort lydsignal.  
Ladetilstanden vises.
- ▶ Hvis den høyre LED-en på batteriet blinker og det høres seks lange lydsignaler: Batteriet lader.
- ▶ Hvis LED-ene ikke lyser eller blinker eller lydsignalet ikke høres: Ikke bruk batteriet, og oppsøk en STIHL-fagforhandler.  
Det er en feil i batteriet.

## 11 Arbeid med batteriet

### 11.1 Arbeid med batteriet

A		  	
B		   	
C			
D		  	

**A:** Hvis et batteridrevet produkt med kontakt (1) skal forsynes med strøm:

Bruk batteri (5), bæresystem (6) og tilkoblingsledning (7).  
Batteriet bæres med bæresystemet på ryggen.

**B:** Hvis et batteridrevet produkt med batterispør for batteriene STIHL AP (2) skal forsynes med strøm:

Bruk batteri (5), bæresystem (6), tilkoblingsledning (7) og AP-adapteren(8). Batteriet bæres med bæresystemet på ryggen.

**C:** Hvis et batteridrevet produkt for batteriene STIHL AR L (3) skal forsynes med strøm:

Bruk kun batteriet (5). Batteriet settes direkte inn i det batteridrevne produktet.

**D:** Hvis batteriet skal lades med et ladeapparat (4):

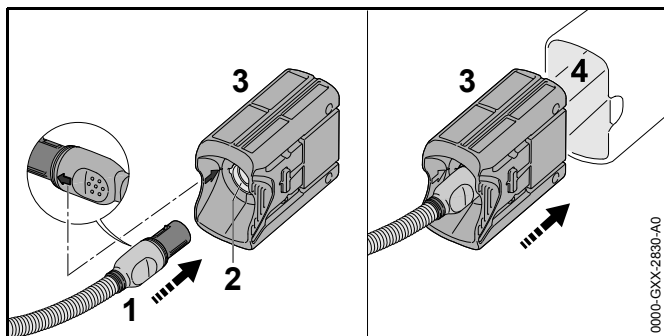
Bruk batteri (5), tilkoblingsledning (7) og AP-adapteren(8). AP-adapteren settes inn i ladeapparatet.

## 12 Koble til og fra batteriet

### 12.1 Koble batteriet til et batteridrevet STIHL-produkt med kontakt

- ▶ Batteriet må kobles slik det er beskrevet i bruksanvisningen for det batteridrevne produktet.

### 12.2 Koble batteriet til et batteridrevet STIHL-produkter med batterispor for batteriene STIHL AP



- ▶ Juster pluggen (1) til tilkoblingsledningen slik at pilen på pluggen (1) til tilkoblingsledningen peker mot pilen på kontakten (2) til AP-adapteren (3).
- ▶ Sett pluggen (1) til tilkoblingsledningen inn i kontakten (2) på AP-adapteren (3).
- ▶ Sett AP-adapteren (3) inn i batterispor (4).

### 12.3 Koble batteriet til et batteridrevet STIHL-produkter for batteriene STIHL AR L

- ▶ Batteriet må kobles slik det er beskrevet i bruksanvisningen for det batteridrevne produktet.

### 12.4 Koble fra batteriet

- ▶ Slå av det batteridrevne produktet.
- ▶ Hvis et batteridrevet produkt brukes med kontakt: Koble batteriet fra slik det er beskrevet i bruksanvisningen for det batteridrevne produktet
- ▶ Hvis AP-adapteren brukes: Ta AP-adapteren ut av batterispor.
- ▶ Hvis et batteridrevet produkt brukes for batteriene STIHL AR L: Koble batteriet fra slik det er beskrevet i bruksanvisningen for det batteridrevne produktet.

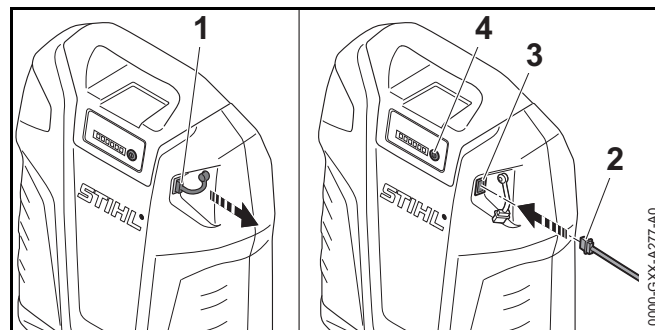
## 13 Etter arbeidet


### 13.1 Etter arbeidet

- ▶ Slå av det batteridrevne produktet.
- ▶ Koble fra batteriet.
- ▶ Hvis batteriet, bæresystemet, tilkoblingsledningen eller AP-adapteren er våte: La batteriet, bæresystemet, tilkoblingsledningen og AP-adapteren tørke.
- ▶ Rengjør batteriet, bæresystemet, tilkoblingsledningen og AP-adapteren.

## 14 Koble til og lade USB-enheten

### 14.1 Koble til og lade USB-enheten



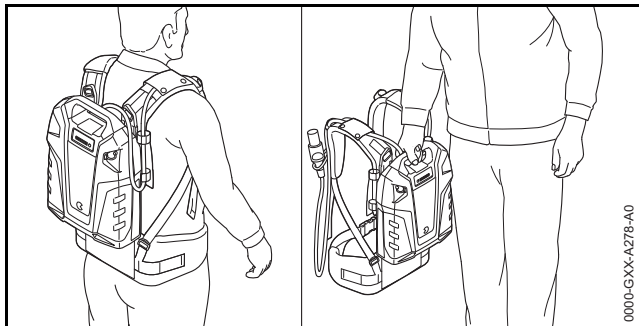
- ▶ Trekk ut pluggen (1).
- ▶ Sett pluggen (2) til USB-kabelen inn i USB-kontakten (3).
- ▶ Trykk trykknappen (4).  
USB-enheten lades. Dersom USB-enheten ikke lades, er ladestrømmen til batteriet for liten,  20.1. USB-enheten kan ikke lades.

USB-kabelen må tas ut før arbeidet startes. Pluggen (1) beskytter USB-kontakten (3) mot fuktighet og smuss.

## 15 Transport

### 15.1 Transportere batteriet

- ▶ Slå av det batteridrevne produktet.
- ▶ Koble fra batteriet.
- ▶ Forsikre deg om at batteriet er i sikker tilstand.



- ▶ Bær batteriet på ryggen eller med håndtaket.
- ▶ Hvis batteriet transporteres i et kjøretøy: Sikre batteriet slik at det ikke kan velte eller bevege seg.
- ▶ Hvis batteriet skal pakkes inn: Pakk batteriet slik at følgende betingelser er oppfylt:
  - Forpakningen er elektrisk ikke ledende.
  - Batteriet kan ikke bevege seg i forpakningen.
- ▶ Forpakningen må sikres slik, at den ikke kan bevege seg.

Batteriet underligger kravene for transport av farlig gods. Batteriet er klassifisert som UN 3480 (litium-ion-batterier) og ble kontrollert i henhold til UN-håndbok Kontroller og kriterier Del III, underavsnitt 38.3.

Forskriftene for transport er oppgitt under [www.stihl.com/safety-data-sheets](http://www.stihl.com/safety-data-sheets).

## 16 Oppbevaring

### 16.1 Oppbevare batteriet

STIHL anbefaler å oppbevare batteriet i en ladetilstand mellom 30 % og 45 % (2 grønt lysende LEDer).

- ▶ Batteriet må oppbevares slik at følgende betingelser er oppfylt:
  - Batteriet er utenfor rekkevidden til barn.
  - Batteriet er rent og tørt.
  - Batteriet er i et lukket rom.
  - Batteriet er koblet fra produktet og ladeapparatet.
  - Batteriet er i en elektrisk ikke-ledende forpakning.
  - Batteriet er i temperaturområdet mellom - 10 °C og + 50 °C.

### 16.2 Oppbevare batteriet, bæresystemet, tilkoblingsledningen og AP-adapteren

- ▶ Bæresyste, tilkoblingsledning og AP-adapteren må oppbevares slik at følgende betingelser er oppfylt:
  - Bæresystemet, tilkoblingsledningen og AP-adapteren må oppbevares utilgjengelig til barn.
  - Bæresystemet, tilkoblingsledningen og AP-adapteren må være rene og tørre.
  - Batteriet, bæresystemet eller AP-adapteren skal ikke henges opp i tilkoblingsledningen.



## 17 Rengjøring

### 17.1 Rengjøre batteriet, bæresystemet, tilkoblingsledningen og AP-adapteren

- Rengjør batteriet, bæresystemet, tilkoblingsledningen og AP-adapteren med en fuktig klut.

### 17.2 Rengjør kontaktflaten til tilkoblingsledning

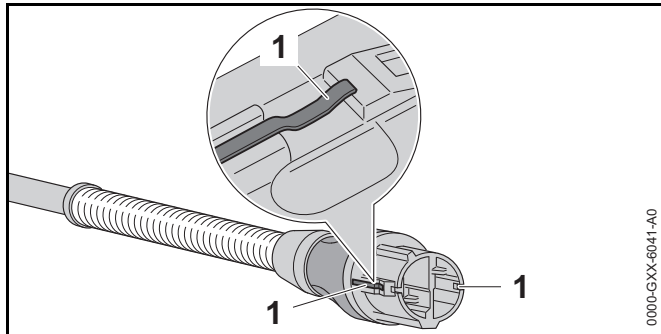


Det er en video tilgjengelig for dette kapittelet.

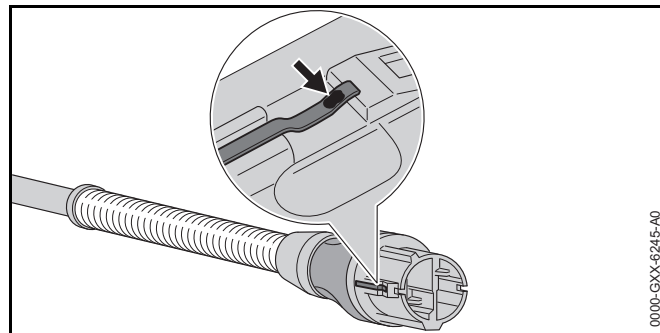


[www.stihl.com/sxwjNw](http://www.stihl.com/sxwjNw)

- Trekk pluggen til tilkoblingsledningen ut av kontakten eller ta ut AP-adapteren.



- Rengjør kontaktflaten (1) med en tørr klut.



- Hvis misfarging (pil) er synlig på kontaktflatene: Slip av misfarging med et fint slipemiddel P 600 til kontaktflatene er skinnende.

## 18 Vedlikehold og reparasjon

### 18.1 Vedlikeholde og reparere batteriet, bæresystemet, tilkoblingsledningen og AP-adapteren


Batteriet, bæresystemet, tilkoblingsledningen og AP-adapteren må ikke vedlikeholdes og kan ikke repareres av brukeren.

- Hvis batteriet, bæresystemet, tilkoblingsledningen eller AP-adapteren er defekte eller skadde: Ikke bruk batteriet, bæresystemet, tilkoblingsledningen og AP-adapteren, og ta kontakt med en STIHL-fagforhandler.

## 19 Utbedre feil

### 19.1 Utbedre feil på batteriet eller det batteridrevne produktet

Feil	LED-er og lydsignaler	Årsak	Utbedring
Det batteridrevne produktet går ikke når det slås på eller slås av når det brukes.	1 LED blinker grønt og det høres 6 lange lydsignaler.	Ladetilstanden til batteriet er for lav.	► Batteriet må lades slik det er beskrevet i denne bruksanvisningen og i bruksanvisningen til ladeapparatene STIHL AL 300, 500.
	1 LED lyser rødt.	Batteriet er for varmt eller kaldt.	► Koble fra batteriet. ► La batteriet avkjøles eller oppvarmes.
	3 LED-er blinker rødt.	Det er en feil i det batteridrevne produktet.	► Koble fra batteriet og koble det til på nytt. ► Slå på det batteridrevne produktet. ► Hvis 3 LED-er fortsatt blinker rødt: Oppsøk en STIHL fagforhandler.
	3 LED-er lyser rødt.	Det batteridrevne produktet er for varmt.	► Koble fra batteriet. ► La batteriproduktet avkjøles.
	4 LED-er blinker rødt og det høres korte lydsignaler raskt etter hverandre.	Det er en feil i batteriet.	► Ta batteriet av ryggen. ► Koble fra batteriet og koble det til på nytt. ► Slå på det batteridrevne produktet. ► Hvis fremdeles 4 LED-er blinker rødt og det høres korte, lydsignaler raskt etter hverandre: Ikke bruk batteriet, ikke transporter batteriet og oppsøk en STIHL fagforhandler.
		Den elektriske forbindelsen mellom det batteridrevne produktet og batteriet er brutt.	► Koble fra batteriet og koble det til på nytt. ► Hvis batteriet fortsatt ikke starter når det slås på eller slås av under drift: Rengjør kontaktflatene på tilkoblingskabelen.
		Det batteridrevne produktet eller batteriet er fuktig.	► La det batteridrevne produktet eller batteriet tørke.
Driftstiden til det batteridrevne produktet er for kort.		Batteriet er ikke fullstendig ladet.	► Batteriet må lades helt, slik det er beskrevet i bruksanvisningen til ladeapparatene STIHL AL 300, 500.
		Brukstiden til batteriet er overskredet.	► Skift ut batteriet.

Feil	LED-er og lydsignaler	Årsak	Utbedring
Batteriet kan ikke bli funnet med STIHL-appen.		Bluetooth®-grensesnittet på batteriet eller mobilenheten er deaktivert.	► Aktiver det trådløse Bluetooth®-grensesnittet på batteriet og mobilenheten.
		Avstanden mellom batteriet og mobilenheten er for stor.	► Avstand redusert,  20.1. ► Hvis batteriet fortsatt ikke kan bli funnet med STIHL-appen: Oppsøk en STIHL-fagforhandler.
Etter at AP-adapteren settes inn i ladeapparatet, starter ikke ladingen.	1 LED lyser rødt.	Batteriet er for varmt eller kaldt.	► La AP-adapteren være i ladeapparatet. Ladingen starter automatisk, så snart det tillatte temperaturområdet er nådd.

## 19.2 Produktstøtte og hjelp til bruk

Produktstøtte og hjelp til bruk er tilgjengelig hos en STIHL fagforhandler.

Kontaktalternativer og ytterligere informasjon finner du under <https://support.stihl.com/> eller <https://www.stihl.com/>.

## 20 Tekniske data

### 20.1 Batteri STIHL AR 2000 L, AR 3000 L

- Batteriteknologi: Litium-ion
- Spenning: 36 V
- Kapasitet i Ah: se typeskilt
- Energiinnhold i Wh: se typeskilt
- Tillatt temperaturområde for bruk og oppbevaring: - 10 °C til + 50 °C
- Vekt
  - AR 2000 L: 7,4 kg
  - AR 3000 L: 9,5 kg
- USB-tilkobling: Pluggtype A
  - BC1.2 (DCP)
  - Utgangsspenning: 5 V
  - maksimal ladestrøm: 1,5 A
- Trådløst Bluetooth®-grensesnitt:
  - Datatilkobling: Bluetooth® 4.2. Den mobile enheten må være kompatibel med Bluetooth® Low Energy 4.0 kompatibel og støtte Generic Access Profile (GAP).
  - Frekvensbånd: ISM-bånd 2,4 GHz
  - Utstrålt maksimal sendeeffekt: 1 mW
  - Signalets rekkevidde: ca. 10 m. Signalstyrken avhenger av omgivelsesbetingelsene og den mobile enheten. Rekkevidden kan variere sterkt, avhengig av ytre betingelser, deriblant mottaksenheten som brukes. I lukkede rom og gjennom barrierer av metall (f.eks. vegger, skap, koffert) kan rekkevidden være betydelig mindre.
  - Krav til operativsystem for den mobile enheten: Android 4.4 (eller nyere) eller iOS 9.3 (eller nyere)

### 20.2 REACH

REACH betegner en EF-forordning for registrering, vurdering og godkjenning av kjemikalier.

Informasjon om oppfyllelse av REACH forordningen er angitt under [www.stihl.com/reach](http://www.stihl.com/reach).

## 21 Reservedeler og tilbehør

### 21.1 Reservedeler og tilbehør

**STIHL** Disse symbolene identifiserer STIHL reservedeler og originalt STIHL tilbehør.



STIHL anbefaler å bruke STIHL reservedeler og originalt STIHL tilbehør.

Originale STIHL reservedeler og originalt STIHL tilbehør fås kjøpt hos en STIHL fagforhandler.

## 22 Kassering

### 22.1 Kassere batteriet, bæresystemet, tilkoblingsledningen og AP-adapteren

Informasjoner om kassering er tilgjengelig hos din STIHL fagforhandler.

- ▶ Batteriet, bæresystemet, tilkoblingsledningen, AP-adapteren og emballasjen må kasseres forskriftsmessig og miljøvennlig.

## 23 EU-samsvarserklæring

### 23.1 Batteri STIHL AR 2000 L, AR 3000 L

ANDREAS STIHL AG & Co. KG  
Badstraße 115  
D-71336 Waiblingen  
Tyskland

tar alene ansvar for at

- Modell: Batteri
- Varemerke: STIHL
- Type: AR 2000 L, serieidentifikasjon: 4871
- Type: AR 3000 L, serieidentifikasjon: 4871

oppfyller de gjeldende bestemmelsene til direktivene 2014/53/EU og 2011/65/EU og er utviklet og produsert i henhold til følgende standarder, som gjaldt ved produksjonsdato: EN 300 328 V2.1.1:2016, EN 62311:2008, EN 301 489-1 V2.1.1:2017, EN 301 489-17 V3.1.1:2017 og EN 62368-1:2014.

De tekniske dokumentene oppbevares ved produktgodkjenningen hos ANDREAS STIHL AG & Co. KG.

Byggeår, produksjonsland og maskinnummer står på batteriet.

Waiblingen, 01.07.2019

ANDREAS STIHL AG & Co. KG

med fullmakt fra



Thomas Elsner, Leder produktledelse og service

## Obsah

<b>1 Úvod</b> .....	<b>207</b>	<b>8.2 Montáž a demontáž akumulátoru a připojovacího kabelu na nosný systém</b> .....	<b>217</b>
<b>2 Informace k tomuto návodu k použití</b> .....	<b>207</b>	<b>9 Nastavení akumulátoru pro uživatele</b> .....	<b>218</b>
2.1 Platné dokumenty .....	207	9.1 Nastavení nosného systému na velikost uživatele .....	218
2.2 Označení varovných odkazů v textu .....	208	9.2 Uložení a nastavení připojovacího kabelu .....	218
2.3 Symboly v textu .....	208	9.3 Nasazení a sejmutí závěsného zařízení .....	219
<b>3 Přehled</b> .....	<b>208</b>	<b>10 Kontrola akumulátoru</b> .....	<b>219</b>
3.1 Akumulátor .....	208	10.1 Kontrola světel LED a signálních tónů .....	219
3.2 Nosný systém .....	209	<b>11 Práce s akumulátorem</b> .....	<b>220</b>
3.3 Připojovací kabel a adaptér AP .....	209	11.1 Práce s akumulátorem .....	220
3.4 Symboly .....	209	<b>12 Spojení a rozpojení akumulátoru</b> .....	<b>221</b>
<b>4 Bezpečnostní pokyny</b> .....	<b>210</b>	12.1 Spojení akumulátoru s akumulátorovým výrobkem STIHL se zdířkovou zásuvkou .....	221
4.1 Varovné symboly .....	210	12.2 Spojení akumulátoru s akumulátorovým výrobkem STIHL s akumulátorovou šachtou pro akumulátory STIHL AP .....	221
4.2 Řádné používání .....	210	12.3 Spojení akumulátoru s akumulátorovým výrobkem pro akumulátory STIHL AR L .....	221
4.3 Požadavky na uživatele .....	211	12.4 Odpojení akumulátoru .....	221
4.4 Pracovní pásmo a okolí .....	211	<b>13 Po skončení práce</b> .....	<b>221</b>
4.5 Stav odpovídající bezpečnostním požadavkům .....	212	13.1 Po skončení práce .....	221
4.6 Pracovní postup .....	213	<b>14 Připojení a nabíjení přístroje USB</b> .....	<b>221</b>
4.7 Přeprava .....	214	14.1 Připojení a nabíjení USB přístroje .....	221
4.8 Skladování .....	214	<b>15 Přeprava</b> .....	<b>222</b>
4.9 Čištění, údržba a opravy .....	214	15.1 Přeprava akumulátoru .....	222
<b>5 Příprava akumulátoru k použití</b> .....	<b>214</b>	<b>16 Skladování</b> .....	<b>222</b>
5.1 Příprava akumulátoru k použití .....	214	16.1 Skladování akumulátoru .....	222
5.2 Spojení akumulátoru s aplikací STIHL .....	215	16.2 Skladování nosného systému a adaptéru AP .....	222
<b>6 Nabíjení akumulátoru, světla LED a signální tóny</b> .....	<b>215</b>	<b>17 Čištění</b> .....	<b>223</b>
6.1 Nabíjení akumulátoru .....	215	17.1 Čištění akumulátoru, nosného systému, připojovacího kabelu a adaptéru AP .....	223
6.2 Indikace stavu nabití .....	216	17.2 Čištění kontaktních ploch .....	223
6.3 Světla LED a signální tóny .....	216	<b>18 Údržba a opravy</b> .....	<b>223</b>
<b>7 Aktivace a deaktivace rádiového rozhraní Bluetooth®</b> .....	<b>216</b>		
7.1 Aktivace rádiového rozhraní Bluetooth® .....	216		
7.2 Deaktivace rádiového rozhraní Bluetooth® .....	216		
<b>8 Smontování akumulátoru</b> .....	<b>217</b>		
8.1 Montáž připojovacího kabelu .....	217		

# STIHL

Tento návod k použití je chráněn autorským zákonem. Veškerá práva zůstávají vyhrazena, zejména právo reprodukce, překladu a zpracování elektronickými systémy.

18.1 Údržba a opravy akumulátoru, připojovacího kabelu a adaptéru AP .....	223
<b>19 Odstranění poruch .....</b>	<b>224</b>
19.1 Odstranění závad na akumulátoru nebo na akumulátorovém výrobku .....	224
19.2 Podpora a pomoc pro použití výrobku .....	225
<b>20 Technická data .....</b>	<b>226</b>
20.1 Akumulátor STIHL AR 2000 L, 3000 L .....	226
20.2 REACH .....	226
<b>21 Náhradní díly a příslušenství .....</b>	<b>226</b>
21.1 Náhradní díly a příslušenství .....	226
<b>22 Likvidace .....</b>	<b>226</b>
22.1 Likvidace akumulátoru, nosného systému, připojovacího kabelu a adaptéru AP .....	226
<b>23 Prohlášení o konformitě EU .....</b>	<b>226</b>
23.1 Akumulátor STIHL AR 2000 L, AR 3000 L .....	226
<b>24 Adresy .....</b>	<b>227</b>
24.1 Hlavní sídlo firmy STIHL .....	227
24.2 Distribuční společnosti STIHL .....	227
24.3 Dovozci firmy STIHL .....	227

## 1 Úvod

Vážená zákaznice, vážený zákazníku,

těší nás, že jste se rozhodli pro firmu STIHL. Vyvíjíme a vyrábíme naše výrobky ve špičkové kvalitě odpovídající potřebám našich zákazníků. Tím vznikají výrobky s vysokým stupněm spolehlivosti i při extrémním namáhání.

STIHL je zárukou špičkové kvality také v servisních službách. Náš odborný prodej zajišťuje kompetentní poradenství a instruktáž jakož i obsáhlý technický suport.

Děkujeme Vám za Vaši důvěru a přejeeme mnoho spokojenosti s Vaším výrobkem STIHL.



Dr. Nikolas Stihl

**DŮLEŽITÉ! PŘED POUŽITÍM SI NÁVOD PŘEČÍST A ULOŽIT PRO DALŠÍ POTŘEBU.**

## 2 Informace k tomuto návodu k použití

### 2.1 Platné dokumenty

Platí lokální bezpečnostní předpisy.

- ▶ Kromě tohoto návodu k použití je třeba si přečíst níže uvedené dokumenty, porozumět jim a uložit je pro pozdější použití:
  - návod k použití pro používaný akumulátorový výrobek STIHL
  - návod k použití pro nabíječky STIHL AL 300, 500
  - Bezpečnostní informace pro akumulátory STIHL a výrobky s integrovaným akumulátorem: [www.stihl.com/safety-data-sheets](http://www.stihl.com/safety-data-sheets)

Další informace ke STIHL connected, kompatibilním výrobkům a FAQ jsou uvedeny pod <https://connect.stihl.com/> nebo jsou k dispozici u odborného prodejce výrobků STIHL.

Značka Bluetooth® a piktogramy (loga), které se k ní vážou, jsou registrované obchodní značky a vlastnictví Bluetooth SIG, Inc. Jakékoli použití této značky/piktogramů firmou STIHL se uskutečňuje prostřednictvím licence.

Akumulátor je vybaven rádiovým rozhraním Bluetooth®. Je třeba respektovat lokální provozní omezení (například v letadlech nebo nemocnicích).

## 2.2 Označení varovných odkazů v textu

### VAROVÁNÍ

Odkaz upozorňuje na nebezpečí, která mohou vést k těžkým úrazům či usmrcení.

- ▶ Uvedená opatření mohou zabránit těžkým úrazům či usmrcení.

### UPOZORNĚNÍ

Odkaz upozorňuje na nebezpečí, která mohou vést k věcným škodám.

- ▶ Uvedená opatření mohou zabránit věcným škodám.

## 2.3 Symboly v textu



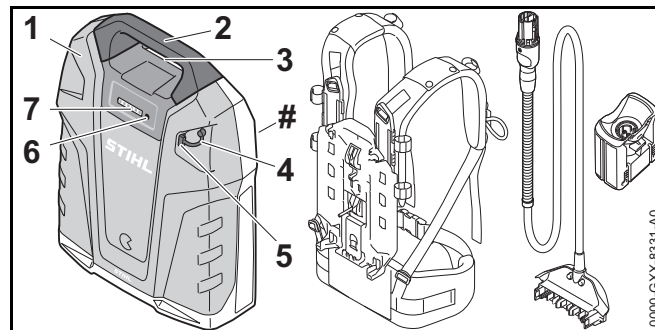
Tento symbol odkazuje na kapitolu v tomto návodu k použití.



K této kapitole je k dispozici video.

## 3 Přehled

### 3.1 Akumulátor



#### 1 Akumulátor

Akumulátor zásobuje akumulátorový výrobek STIHL energií.

#### 2 Rukojeť

Rukojeť slouží k nošení akumulátoru.

#### 3 Zdířková zásuvka

Zdířková zásuvka slouží k zasunutí zástrčky.

#### 4 Zátka

Zátka zakrývá přípojku USB.

#### 5 Přípojka USB

Přípojka USB slouží k připojení kabelu USB nebo adaptéru USB.

#### 6 Tlačítko

Tlačítko aktivuje světla LED a signální tón na akumulátoru. Tlačítko aktivuje a deaktivuje rádiové rozhraní Bluetooth®.

#### 7 Světla LED

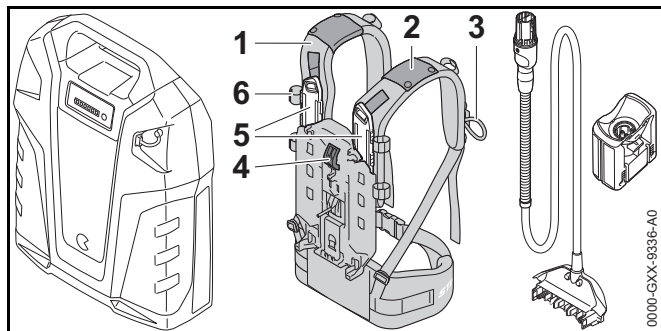
Světla LED signalizují stav nabití akumulátoru, poruchy, jakož i aktivaci a deaktivaci rádiového rozhraní Bluetooth®.

#### # Výkonový štítek s výrobním číslem



## 3.2 Nosný systém

Nosný systém není součástí dodávky akumulátoru.



### 1 Nosný systém

Nosný systém rozděljuje hmotnost akumulátoru na tělo uživatele a drží připojovací kabel.

### 2 Vodítko

Vodítko drží připojovací kabel na nosném systému.

### 3 Smyčka

Smyčka drží vidlici připojovacího kabelu na nosném systému.

### 4 Páčka

Páčka připevňuje akumulátor na nosný systém.

### 5 Lišta

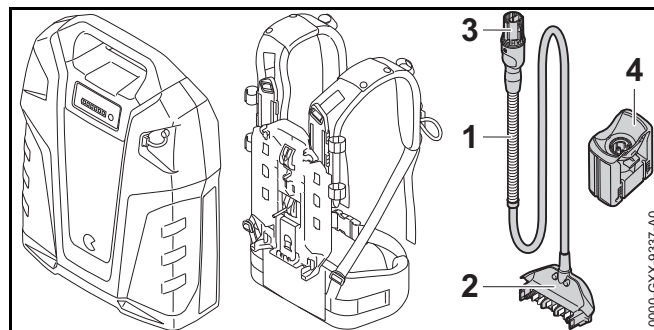
Lišta umožňuje nastavení na velikost uživatele.

### 6 Přezka

Přezka drží připojovací kabel na nosném systému.

## 3.3 Připojovací kabel a adaptér AP

Připojovací kabel a adaptér AP nejsou součástí dodávky akumulátoru.



### 1 Připojovací kabel

Připojovací kabel spojuje akumulátor s akumulátorovým výrobkem STIHL se zdírkovou zásuvkou nebo s adaptérem AP.

### 2 Zástrčka

Zástrčka spojuje připojovací kabel s akumulátorem.

### 3 Zástrčka připojovacího kabelu


Zástrčka připojovacího kabelu spojuje připojovací kabel s akumulátorovým výrobkem STIHL se zdírkovou zásuvkou nebo s adaptérem AP.

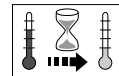
### 4 Adaptér AP

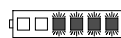
Adaptér AP spojuje akumulátor s akumulátorovým výrobkem STIHL, který má akumulátorovou šachtu pro akumulátory STIHL AP.

## 3.4 Symboly

Tyto symboly se mohou nacházet na akumulátoru a mají následující význam:

 1 LED svítí červeně. Akumulátor je příliš teplý nebo příliš studený.



 4 LED blikají červeně. V akumulátoru je porucha.





Akumulátor má rádiové rozhraní Bluetooth® a může být spojen s aplikací STIHL.



Údaj vedle symbolu odkazuje na obsah energie akumulátoru podle specifikace výrobce článků. Obsah energie, který je k dispozici při použití, je menší.



Výrobek nelikvidujte s domácím odpadem.

## 4 Bezpečnostní pokyny

### 4.1 Varovné symboly

Varovné symboly na akumulátoru mají následující význam:



Dbát na bezpečnostní odkazy a na jejich opatření.



Tento návod k použití je třeba si přečíst, porozumět mu a uložit ho pro další potřebu.



Akumulátor chránit před horkem a otevřeným ohněm.



Akumulátor neponořovat do kapalin.



Dodržovat přípustné tepelné pásmo akumulátoru.

### 4.2 Řádné používání

Akumulátor STIHL AR L napájí následující akumulátorové výrobky STIHL energií:

- Akumulátorový výrobek se zdičkou.
- Akumulátorový výrobek s akumulátorovou šachtou pro akumulátory STIHL AP.
- Akumulátorový výrobek s držákem akumulátoru pro akumulátory STIHL AR L.

Akumulátor může být používán za deště.

Akumulátor smí být používán pouze pro práce na zemi nebo na vysokozdvížné pracovní plošině.

Akumulátor nesmí být používán pro akumulátorové sekačky na trávu s akumulátorovou šachtou pro akumulátory STIHL AP.

Během práce se akumulátor nosí na nosném systému na zádech nebo je spojen s akumulátorovým výrobkem tak, jak je to popsáno v návodu k použití pro akumulátorový výrobek.

Akumulátor se nabíjí nabíječkou STIHL AL 300 nebo AL 500.

Akumulátor umožňuje ve spojení s aplikací STIHL personalizaci a přenos informací k akumulátoru na základě technologie Bluetooth®.

## ⚠ VAROVÁNÍ

- Výrobky a nabíječky, které nejsou firmou STIHL pro akumulátor povoleny, mohou způsobit úrazy, požáry a exploze. Může tím dojít k těžkým úrazům či úmrtí osob a ke vzniku věcných škod.
  - ▶ Akumulátor používejte jenom s níže uvedenými akumulátorovými výrobky STIHL:
    - Akumulátorový výrobek se zdíčkou.
    - Akumulátorový výrobek s akumulátorovou šachtou pro akumulátory STIHL AP.
    - Akumulátorový výrobek s držákem akumulátoru pro akumulátory STIHL AR L.
  - ▶ Akumulátor nabíjejte nabíječkou STIHL AL 300 nebo AL 500.
- Pokud akumulátor nebude požíván v souladu s určeným účelem, může dojít k těžkým úrazům nebo úmrtí osob a ke vzniku věcné škody.
  - ▶ Akumulátor používejte tak, jak je to popsáno v tomto návodu k použití, v aplikaci STIHL apod. <https://connect.stihl.com/>.

### 4.3 Požadavky na uživatele

## ⚠ VAROVÁNÍ

- Uživatelé bez instruktáže nemohou rozpoznat nebo dobře odhadnout nebezpečí hrozící akumulátorem, nosným systémem, přípojovacím kabelem a adaptérem AP. Uživatel nebo jiné osoby mohou utrpět těžká nebo smrtelná zranění.



- ▶ Tento návod k použití je třeba si přečíst, porozumět mu a uložit ho pro další potřebu.

- ▶ Pokud budou akumulátor, nosný systém, přípojovací kabel nebo adaptér AP předávány jiné osobě: předejte zároveň i návod k použití.

- ▶ V případě nejasností: vyhledejte odborného prodejce výrobků STIHL.
- ▶ Zajistěte, aby uživatel splňoval níže uvedené požadavky:
  - Uživatel je odpočatý.
  - Uživatel je tělesně, sensoricky a duševně schopen akumulátor, nosný systém, přípojovací kabel a adaptér AP obsluhovat a pracovat s nimi. Pokud je uživatel tělesně, sensoricky a duševně způsobilý pouze částečně, smí s nimi pracovat pouze pod dohledem nebo po zaškolení odpovědnou osobou.
  - Uživatel nemůže rozpoznat a dobře odhadnout nebezpečí hrozící akumulátorem, nosným systémem, přípojovacím kabelem a adaptérem AP.
  - Uživatel je plnoletý nebo bude podle národních předpisů pod dohledem zaškolen pro výkon povolání.
  - Uživatel obdržel instruktáž od odborného prodejce výrobků STIHL nebo od osoby znalé odborné tematiky ještě dříve, než akumulátor, nosný systém, přípojovací kabel a adaptér AP poprvé použije.
  - Uživatel není pod vlivem alkoholu, léků nebo drog.

### 4.4 Pracovní pásmo a okolí

## ⚠ VAROVÁNÍ

- Nezúčastněné osoby, děti a zvířata nemohou rozeznat a odhadnout nebezpečí hrozící akumulátorem, nosným systémem, přípojovacím kabelem a adaptérem AP. Nezúčastněné osoby, děti a zvířata mohou být těžce zraněny.
  - ▶ Nezúčastněné osoby, děti a zvířata nepouštějte do blízkosti stroje.
  - ▶ Akumulátor nenechávejte bez dozoru.
  - ▶ Zajistěte, aby si děti nemohly s akumulátorem, nosným systémem, přípojovacím kabelem a adaptérem AP hrát.

- Akumulátor není chráněn proti všem okolním vlivům. Pokud je akumulátor vystaven určitým okolním vlivům, může začít hořet nebo explodovat. Může dojít k těžkým úrazům osob a ke vzniku věcných škod.



- ▶ Akumulátor chraňte před horkem a otevřeným ohněm.
- ▶ Akumulátor neházejte do ohně.



- ▶ Akumulátor používejte a skladujte v teplotním pásmu mezi  $-10\text{ }^{\circ}\text{C}$  a  $+50\text{ }^{\circ}\text{C}$ .



- ▶ Akumulátor neponořujte do kapalin.

- ▶ Akumulátor nepřibližujte ke kovovým předmětům.
- ▶ Akumulátor nevystavujte vysokému tlaku.
- ▶ Akumulátor nevystavujte mikrovlnám.
- ▶ Akumulátor chraňte před chemikáliemi a solemi.

#### 4.5 Stav odpovídající bezpečnostním požadavkům

Akumulátor, nosný systém, připojovací kabel a adaptér AP jsou ve stavu odpovídajícím bezpečnosti, když jsou splněny níže uvedené podmínky:

- Akumulátor, nosný systém, připojovací kabel a adaptér AP nejsou poškozeni.
- Akumulátor, nosný systém, připojovací kabel a adaptér AP jsou čisté a suché.
- Akumulátor funguje a není pozměněn.
- Nosný systém, připojovací kabel a adaptér AP nejsou pozměněny.
- Je namontováno pouze originální příslušenství STIHL určené pro tento akumulátor a nosný systém.
- Příslušenství je správně namontováno.

## ⚠ VAROVÁNÍ

- Ve stavu neodpovídajícím bezpečnosti nemůže akumulátor již bezpečně fungovat. Osoby mohou utrpět těžká zranění.
  - ▶ Pracujte s nepoškozeným a fungujícím akumulátorem.
  - ▶ Poškozený nebo defektní akumulátor nenabíjejte.
  - ▶ Pracujte s nepoškozeným nosným systémem, nepoškozeným připojovacím kabelem a s nepoškozeným adaptérem AP.
  - ▶ Pokud jsou akumulátor, nosný systém, připojovací kabel nebo adaptér AP znečištěné nebo mokré: akumulátor, nosný systém, připojovací kabel a adaptér AP vyčistěte a nechejte uschnout.
  - ▶ Akumulátor, nosný systém, připojovací kabel a adaptér AP neměňte.
  - ▶ Do otvorů akumulátoru nebo adaptéru AP nestrkejte žádné předměty.
  - ▶ Elektrické kontakty akumulátoru nebo adaptéru AP nespojujte a nezkratujte kovovými předměty.
  - ▶ Akumulátor neotvírejte.
  - ▶ Používejte pouze originální příslušenství STIHL určené pro tento akumulátor a tento nosný systém.
  - ▶ Příslušenství namontujte tak, jak je to popsáno v tomto návodu k použití nebo v návodu k použití daného příslušenství.
- Z poškozeného akumulátoru může vystupovat kapalina. Pokud by se kapalina dostala do styku s pokožkou nebo očima, může dojít k podráždění pokožky či očí.
  - ▶ Zabraňte kontaktu s kapalinou.
  - ▶ Pokud došlo ke kontaktu s pokožkou: dotčená místa pokožky umyjte velkým množstvím vody a mýdlem.
  - ▶ Pokud došlo ke kontaktu s očima: oči nejméně po dobu 15 minut vyplachujte velkým množstvím vody a vyhledejte lékaře.

- Poškozený nebo defektní akumulátor může být nezvykle cítit, může kouřit nebo hořet. Může tím dojít k těžkým úrazům či úmrtí osob a ke vzniku věcných škod.
  - ▶ Pokud je akumulátor neobvykle cítit nebo se z něj kouří: akumulátor sejměte ze zad, nepoužívejte ho a nepřibližujte ho k hořlavým látkám.
  - ▶ Pokud akumulátor hoří: pokuste se uhasit akumulátor hasicím přístrojem nebo vodou.

Kontakt s konstrukčními díly vedoucími elektrický proud může být způsoben níže uvedenými příčinami:

- Připojovací kabel je poškozený.
- Zástrčka připojovacího kabelu nebo spojovací zástrčka k akumulátoru jsou poškozeny.
- Adaptér AP je poškozený.

## VAROVÁNÍ

- Kontakt s konstrukčními díly vedoucími elektrický proud může způsobit úraz elektrickým proudem. Uživatel může utrpět těžké nebo smrtelné zranění.
  - ▶ Zajistěte, aby připojovací kabel, zástrčka připojovacího kabelu, spojovací zástrčka k akumulátoru a adaptér AP nebyly poškozeny.
- Nesprávně uložený připojovací kabel může být poškozen. Osoby mohou být zraněny a připojovací kabel může být poškozen.
  - ▶ Připojovací kabel uložte tak, aby se nástroj akumulátorového výrobku nemohl dotýkat připojovacího kabelu.
  - ▶ Připojovací kabel uložte tak, aby nebyl zlomen nebo nebyl poškozen.
  - ▶ Pokud je připojovací kabel zamotaný: připojovací kabel rozmotejte.

## 4.6 Pracovní postup

### VAROVÁNÍ

- Uživatel již nemůže za určitých situací koncentrovaně pracovat. Uživatel může zakopnout, upadnout a těžce se zranit.
  - ▶ Pracujte klidně a s rozvahou.
  - ▶ Pokud jsou světelné poměry a viditelnost špatné: s akumulátorem nepracujte.
  - ▶ Dávejte pozor na překážky.
  - ▶ Při práci stůjte na zemi a udržujte rovnováhu. Pokud je nutné pracovat ve výškách: používejte vysokozdviznou pracovní plošinu.
  - ▶ Pokud se dostaví známky únavy: udělejte si pracovní přestávku.
- Pokud se akumulátor během práce změní, chová se neobvykle nebo se ozývají krátké signální tóny následující rychle za sebou, může být akumulátor v provozně nebezpečném stavu. Může dojít k těžkým úrazům osob a ke vzniku věcných škod.
  - ▶ Práci ukončete, akumulátor sejměte ze zad a vyhledejte odborného prodejce výrobků STIHL.
  - ▶ Pokud je akumulátor neobvykle cítit nebo se z něj kouří: akumulátor sejměte ze zad, nepoužívejte ho a nepřibližujte ho k hořlavým látkám.
- V nebezpečné situaci může uživatel propadnout panice a nosný systém nesejmout. Uživatel může utrpět těžká zranění.
  - ▶ Předem nacvičte odložení nosného systému.

## 4.7 Přeprava

### ⚠ VAROVÁNÍ

- Akumulátor není chráněn proti všem okolním vlivům. Pokud je akumulátor vystaven určitým okolním vlivům, může být poškozen a může dojít ke vzniku věcných škod.
  - ▶ Poškozený akumulátor nepřevravujte.
  - ▶ Akumulátor přepravujte pouze v elektricky nevodivém balení.
- Během přepravy se může akumulátor převrátit nebo se pohnout. Může dojít k úrazům osob a ke vzniku věcných škod.
  - ▶ Akumulátor v balení zabalte tak, aby se nemohl pohybovat.
  - ▶ Balení zajistěte tak, aby se nemohlo pohybovat.

## 4.8 Skladování

### ⚠ VAROVÁNÍ

- Děti nemohou rozpoznat ani odhadnout nebezpečí hrozící akumulátorem. Děti mohou utrpět těžké úrazy.
  - ▶ Akumulátor skladujte mimo dosah dětí.
- Akumulátor není chráněn proti všem okolním vlivům. Pokud je akumulátor vystaven určitým okolním vlivům, může dojít k jeho poškození.
  - ▶ Akumulátor skladujte v čistém a suchém stavu.
  - ▶ Akumulátor skladujte v uzavřeném prostoru.
  - ▶ Akumulátor skladujte odděleně od výrobku a nabíječky.
  - ▶ Akumulátor skladujte pouze v elektricky nevodivém balení.
  - ▶ Akumulátor skladujte v tepelném pásmu mezi  $-10\text{ °C}$  a  $+50\text{ °C}$ .
- Připojovací kabel není určen k tomu, aby se za něj akumulátor nosil či zavěšoval. Připojovací kabel a akumulátor mohou být poškozeny.
  - ▶ Připojovací kabel naviňte jako smyčku a připevněte ho na akumulátor.

## 4.9 Čištění, údržba a opravy



### ⚠ VAROVÁNÍ






- Agresivní čisticí prostředky, čištění pomocí vodního proudu nebo špičaté předměty mohou akumulátor, nosný systém, připojovací kabel a adaptér AP poškodit. Pokud akumulátor, nosný systém, připojovací kabel nebo adaptér AP nejsou správně vyčištěny, nemohou konstrukční díly již správně fungovat a bezpečnostní zařízení mohou být vyřazena z provozu. Osoby mohou utrpět těžká zranění.
  - ▶ Akumulátor, nosný systém, připojovací kabel a adaptér AP čistěte tak, jak je to popsáno v tomto návodu k použití.
- Pokud akumulátor, nosný systém, připojovací kabel nebo adaptér AP nejsou správně udržovány nebo opravovány, nemohou konstrukční díly již správně fungovat a bezpečnostní zařízení mohou být vyřazena z provozu. Může dojít k těžkým úrazům nebo usmrcení osob.
  - ▶ Na akumulátoru, připojovacím kabelu a adaptéru AP neprovádějte sám/sama údržbářské či opravářské úkony.
  - ▶ Pokud je nutné na akumulátoru, nosném systému, připojovacím kabelu nebo adaptéru AP provést údržbářské či opravářské úkony: vyhledejte odborného prodejce výrobků STIHL.

## 5 Příprava akumulátoru k použití


### 5.1 Příprava akumulátoru k použití

Před každým započatím práce se musí provést níže uvedené kroky:

- ▶ Zkontrolujte světla LED a signální tóny,  6.3
  - ▶ Pokud červeně blikají 4 LED a ozvou se krátké signální tóny následující rychle za sebou: akumulátor nepoužívejte, akumulátor nepřevravujte a vyhledejte odborného prodejce výrobků STIHL. V akumulátoru je porucha.
- ▶ Akumulátor zcela nabijte,  6.1

- ▶ Akumulátor vyčistěte,  17.1
- ▶ Pokud se používá připojovací kabel:
  - ▶ Kontaktní plochy připojovacího kabelu vyčistěte,  17.2.
  - ▶ Připojovací kabel namontujte nebo akumulátor a připojovací kabel namontujte na nosný systém,  8.
- ▶ Zajistěte, aby se akumulátor nacházel ve stavu odpovídajícím bezpečnosti,  4.5.
- ▶ Pokud se používá nosný systém, připojovací kabel a adaptér AP: zajistěte, aby se nosný systém, připojovací kabel a adaptér AP nacházely ve stavu odpovídajícím bezpečnosti,  4.5.
- ▶ Pokud tyto kroky nemohou být provedeny: akumulátor nepoužívejte a vyhledejte odborného prodejce výrobků STIHL.

## 5.2 Spojení akumulátoru s aplikací STIHL

- ▶ Aktivujte rádiové rozhraní Bluetooth® na koncovém mobilním zařízení.
- ▶ Aktivujte rádiové rozhraní Bluetooth® na akumulátoru,  7.1.
- ▶ Z App Store si na koncové mobilní zařízení stáhněte aplikaci STIHL a vytvořte si účet.
- ▶ Otevřete aplikaci STIHL a přihlaste se.
- ▶ Přidejte akumulátor do aplikace STIHL a postupujte podle pokynů na obrazovce.

Možnosti kontaktu a další informace jsou k nalezení na <https://support.stihl.com> nebo v aplikaci.

Funkce ke STIHL connected je v aplikaci STIHL k dispozici v závislosti na trhu.

## 6 Nabíjení akumulátoru, světla LED a signální tóny

### 6.1 Nabíjení akumulátoru

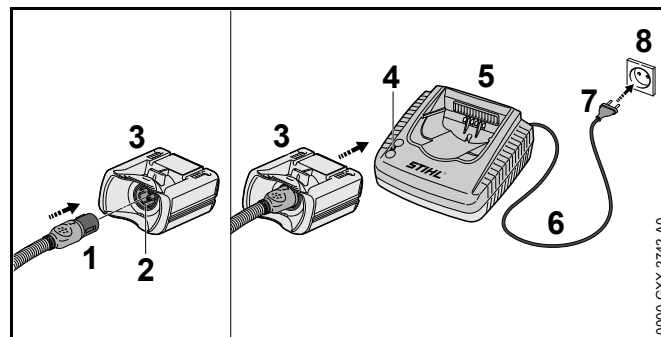
Délka doby nabíjení závisí na různých vlivech, např. na teplotě akumulátoru nebo na teplotě okolí. Skutečná délka doby nabíjení se může odchylovat od uvedené délky doby nabíjení. Délka doby nabíjení je uvedena na [www.stihl.com/charging-times](http://www.stihl.com/charging-times).

Když je elektrická vidlice zasunuta do zásuvky a adaptér AP je vsazen do nabíječky, nastartuje se proces nabíjení automaticky. Když je akumulátor zcela nabit, nabíječka se automaticky vypne.

Během nabíjení se akumulátor a nabíječka zahřívají.

Nabíječky STIHL AL 300 a AL 500 mají integrovaný ventilátor, který se během nabíjení může automaticky zapnout a vypnout.

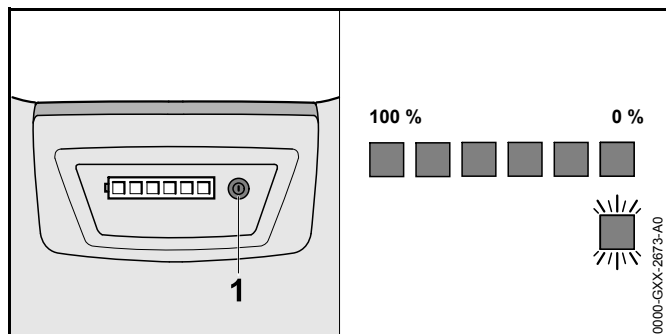
- ▶ Montáž připojovacího kabelu nebo montáž akumulátoru a připojovacího kabelu na nosný systém



- ▶ Elektrickou vidlici (7) zasuňte do dobře přístupné zásuvky (8). Nabíječka (5) provede detekční test. Světlo LED (4) svítí cca 1 vteřinu zeleně a cca 1 vteřinu červeně.
- ▶ Připojovací kabel (6) uložte.
- ▶ Zástrčku (1) připojovacího kabelu na akumulátoru zastrčte do zdířky (2) adaptéru AP (3).

- ▶ Adaptér AP (3) vsadíte do vodítek nabíječky (5) a až na doraz ho zamáčkněte.  
Světlo LED (4) svítí zeleně. Světla LED na akumulátoru svítí zeleně a akumulátor se nabíjí.
- ▶ Pokud světlo LED (4) a světla LED na akumulátoru již nesvítí: akumulátor je zcela nabitý a adaptér AP (3) může být z nabíječky (5) vyjmut.

## 6.2 Indikace stavu nabití



- ▶ Stiskněte tlačítko (1).  
Světla LED svítí po dobu cca 5 vteřin zeleně a udávají stav nabití. Ozve se krátký signální tón.
- ▶ Pokud pravé světlo LED na akumulátoru bliká zeleně a ozve se šest dlouhých signálních tónů: nabijte akumulátor.

## 6.3 Světla LED a signální tóny

Světla LED a signální tóny mohou signalizovat níže uvedené informace ohledně akumulátoru:

- stav nabití
- aktivaci a deaktivaci rádiového rozhraní Bluetooth®
- poruchy

Světla LED mohou svítit zeleně nebo červeně nebo blikat. Pravé světlo LED může navíc svítit nebo blikat modře. Signální tóny mohou znít krátce nebo dlouze.

Pokud světla LED svítí nebo blikají zeleně a ozve se krátký signální tón, je indikován stav nabití.

- ▶ Pokud pravá LED na akumulátoru bliká zeleně a ozve se šest dlouhých signálních tónů: nabijte akumulátor.
- ▶ Pokud světla LED svítí nebo blikají červeně a nezazní žádný signální tón: odstraňte závady, 19.1  
V akumulátorovém výrobku nebo v akumulátoru je porucha.
- ▶ Pokud čtyři pravá světla LED na akumulátoru blikají červeně a ozvou se krátké signální tóny následující rychle po sobě: odstraňte závady, 19.1.  
V akumulátoru je porucha.

Pokud pravé světlo LED na akumulátoru svítí modře a ozvou se tři krátké signální tóny: aktivuje se rádiové rozhraní Bluetooth® na akumulátoru, 7.1.

Pokud pravé světlo LED na akumulátoru bliká modře a ozvou se tři krátké signální tóny: deaktivuje se rádiové rozhraní Bluetooth® na akumulátoru, 7.2.

## 7 Aktivace a deaktivace rádiového rozhraní Bluetooth®

### 7.1 Aktivace rádiového rozhraní Bluetooth®

- ▶ Stiskněte tlačítko a po dobu cca 3 vteřin je držte stisknuté. Pravé světlo LED svítí cca 3 vteřiny modře. Ozvou se tři krátké signální tóny. Rádiové rozhraní Bluetooth® na akumulátoru je zaktivováno.

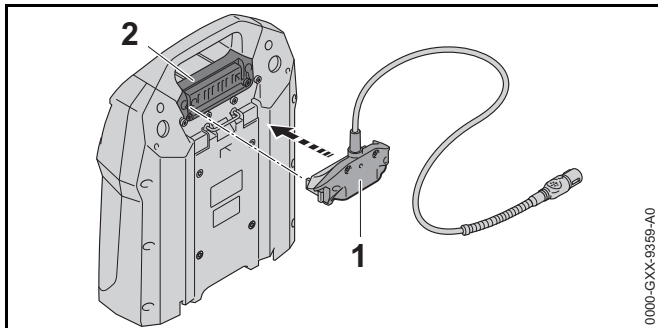
### 7.2 Deaktivace rádiového rozhraní Bluetooth®

- ▶ Stiskněte tlačítko a po dobu cca 3 vteřin je držte stisknuté. Pravé světlo LED šestkrát modře blikne. Ozvou se tři krátké signální tóny.



## 8 Smontování akumulátoru

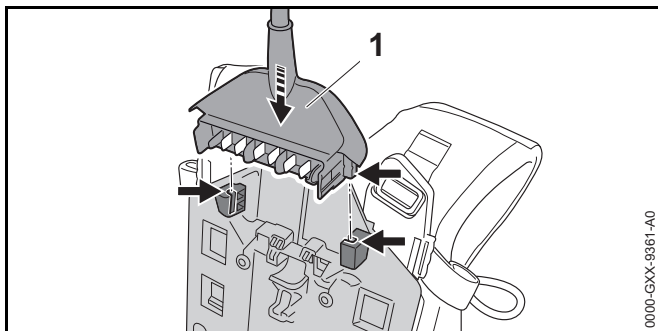
### 8.1 Montáž přípojovacího kabelu



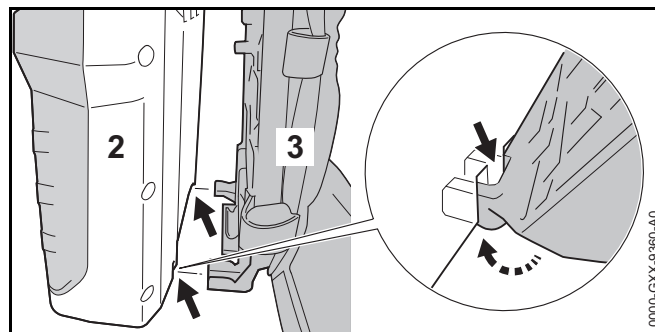
- ▶ Zástrčku (1) vyrovnejte tak, aby přípojovací kabel směřoval nahoru.
- ▶ Zástrčku (1) zasuňte do zásuvky (2).

### 8.2 Montáž a demontáž akumulátoru a přípojovacího kabelu na nosný systém

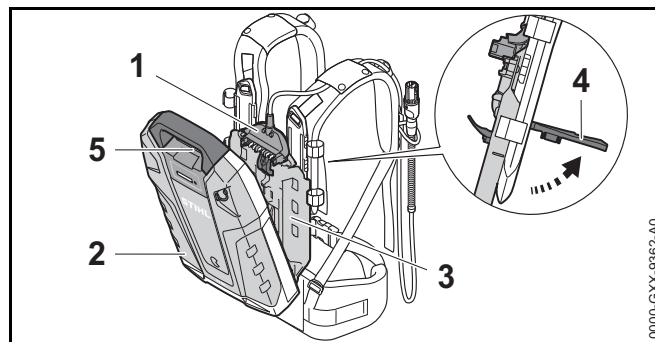
#### 8.2.1 Montáž akumulátoru a přípojovacího kabelu na nosný systém



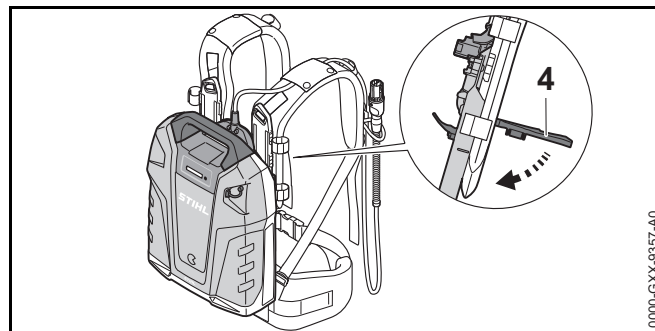
- ▶ Vsaďte vidlici (1).



- ▶ Nasaďte akumulátor (2) na nosný systém (3) tak, aby vodička na nosném systému (3) zapadla do vybrání na akumulátoru (2).



- ▶ Postavte páčku (4) a držte ji.
- ▶ Namáčkněte nosný systém (3) na akumulátor (2) tak, až vidlice (1) přilehne ke zdiřce (5).



- ▶ Páčku (4) tlačte dolů tak, až se slyšitelně zaaretuje.

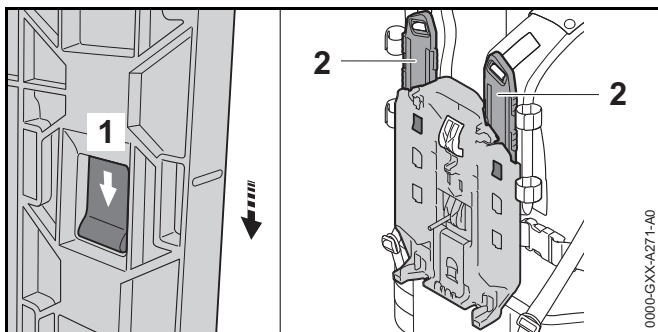
### 8.2.2 Demontáž akumulátoru a přípojovacího kabelu z nosného systému

- ▶ Postavte páčku.
- ▶ Sejměte akumulátor.
- ▶ Vytáhněte vidlici.

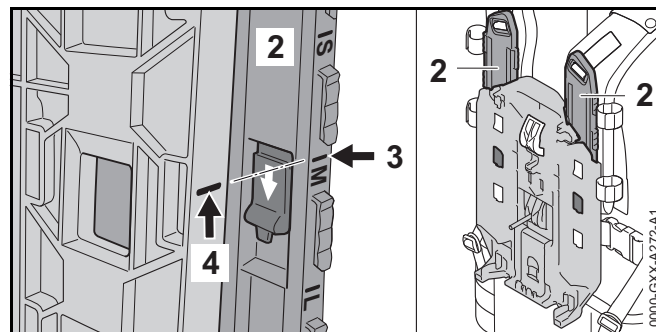
## 9 Nastavení akumulátoru pro uživatele

### 9.1 Nastavení nosného systému na velikost uživatele

Nosný systém může být nastaven v závislosti na velikosti uživatele na stupně S, M nebo L.



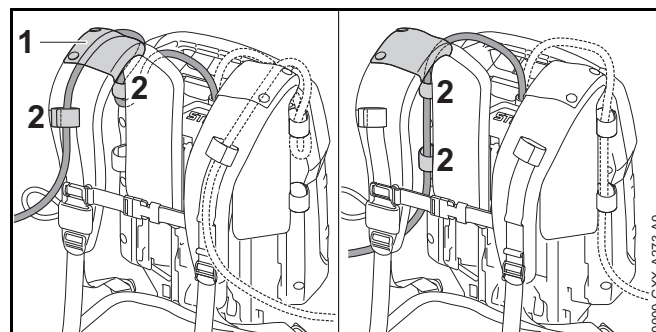
- ▶ Stiskněte zarážkový výstupek (1) a posuňte jej ve směru šipky.
- ▶ Sejměte lištu (2).



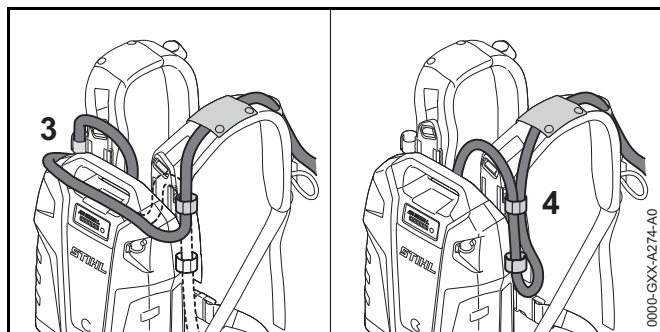
- ▶ Značku (3) vyrovnejte podle značky (4) tak, aby spolu lícovaly.
- ▶ Vložte lištu (2).
- ▶ Táhněte lištu (2) proti směru šipky. Lišta (2) se s cvaknutím zaaretuje.
- ▶ Nastavte lištu (2) na levém a pravém ramenním pásu na stejný stupeň.

### 9.2 Uložení a nastavení přípojovacího kabelu

Přípojovací kabel může být uložen a nastaven v závislosti na velikosti uživatele, na rozdílných akumulátorových výrobcích a na použití.



Přípojovací kabel může být připevněn vodičkem (1) na závěsném zařízení a přezkami (2) nebo bočně na zádové desce přezkami (2).



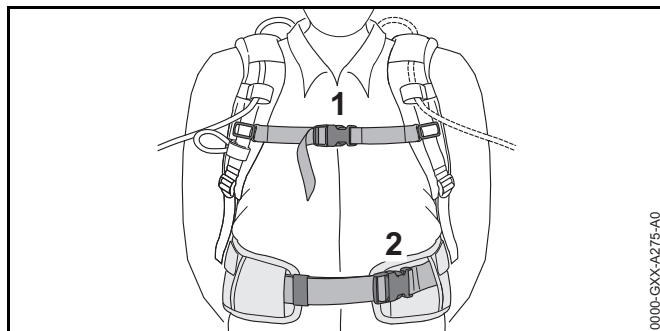
Délka připojovacího kabelu může být nastavena prostřednictvím smyčky na akumulátoru (3) nebo boční smyčkou (4).

- ▶ Připojovací kabel uložte tak, aby byl co nejkratší, nebyl zlomen a nepřekážel v práci.

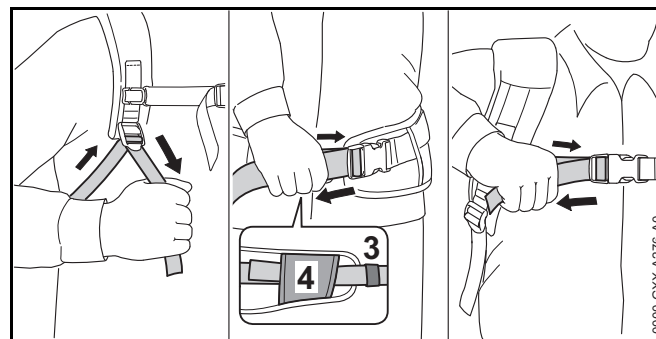
## 9.3 Nasazení a sejmutí závěsného zařízení

### 9.3.1 Nasazení a nastavení nosného systému

- ▶ Akumulátor nasadíte na záda.



- ▶ Uzavřete uzávěr (2) kyčelního pásu.
- ▶ Uzavřete uzávěr (1) hrudního pásu.



- ▶ Pásky napněte tak, aby kyčelní pás přiléhal ke kyčlím a zádové polštářky k zádom.
- ▶ Konec kyčelního pásu protáhněte přezkami (3 a 4).

### 9.3.2 Sejmутí nosného systému

- ▶ Pásky povolít.
- ▶ Uzávěr na hrudním pásu a na bederním pásu otevřít.
- ▶ Akumulátor sejmut ze zad.

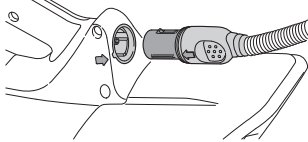
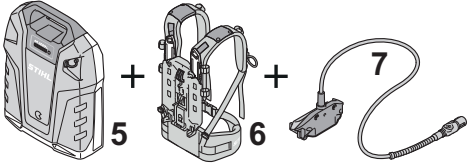

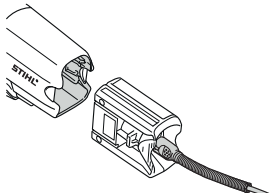
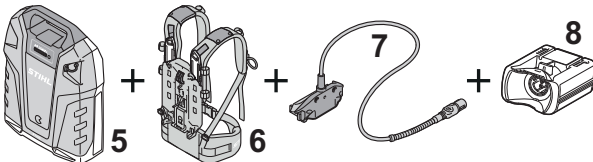

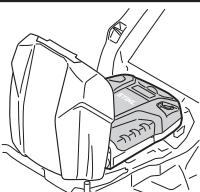


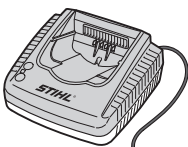
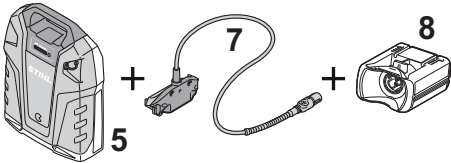
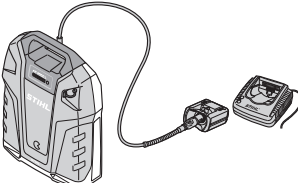
## 10 Kontrola akumulátoru

### 10.1 Kontrola světel LED a signálních tónů

- ▶ Stiskněte tlačítko na akumulátoru. Světla LED svítí zeleně a ozve se krátký signální tón. Je signalizován stav nabití.
- ▶ Pokud pravé světlo LED na akumulátoru bliká zeleně a ozve se šest dlouhých signálních tónů: nabijte akumulátor.
- ▶ Pokud světla LED nesvítí nebo neblíkají nebo se neozve žádný signální tón: akumulátor nepoužívejte a vyhledejte odborného prodejce výrobků STIHL. V akumulátoru je porucha.

## 11 Práce s akumulátorem

### 11.1 Práce s akumulátorem

A			
B			
C			
D			

**A: Pokud má být energií zásoben akumulátorový výrobek se zdílkou (1):**

Použijte akumulátor (5), nosný systém (6) a připojovací kabel (7). Akumulátor se nosí na nosném systému na zádech.

**B: Pokud má být energií zásoben akumulátorový výrobek s akumulátorovou šachtou pro akumulátory STIHL AP (2):**

Použijte akumulátor (5), nosný systém (6), připojovací kabel (7) a adaptér AP (8). Akumulátor se nosí na nosném systému na zádech.

**C: Pokud má být energií zásoben akumulátorový výrobek pro akumulátory STIHL AR L (3):**

Použijte jenom akumulátor (5). Akumulátor se vsazuje přímo do akumulátorového výrobku.

**D: Pokud se má akumulátor nabíjet nabíječkou (4):**

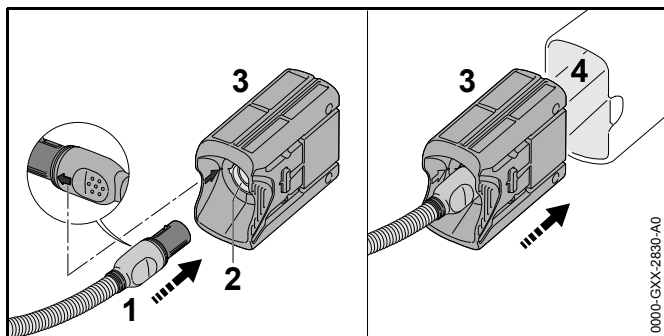
Použijte akumulátor (5), přípojovací kabel (7) a adaptér AP (8). Adaptér AP se vsazuje do nabíječky.

## 12 Spojení a rozpojení akumulátoru

### 12.1 Spojení akumulátoru s akumulátorovým výrobkem STIHL se zdířkovou zásuvkou

- ▶ Akumulátor spojte tak, jak je to popsáno v návodu k použití pro akumulátorový výrobek.

### 12.2 Spojení akumulátoru s akumulátorovým výrobkem STIHL s akumulátorovou šachtou pro akumulátory STIHL AP



- ▶ Zástrčku (1) přípojovacího kabelu vyrovnat tak, aby šipka na zástrčce (1) přípojovacího kabelu ukazovala na šipku na zdířkové zásuvce (2) adaptéru AP (3).
- ▶ Zástrčku (1) přípojovacího kabelu zastrčit do zdířkové zásuvky (2) na adaptéru AP (3).
- ▶ Adaptér AP (3) vsunout do akumulátorové šachty (4).

### 12.3 Spojení akumulátoru s akumulátorovým výrobkem pro akumulátory STIHL AR L

- ▶ Akumulátor spojte tak, jak je to popsáno v návodu k použití pro akumulátorový výrobek.

## 12.4 Odpojení akumulátoru

- ▶ Vypněte akumulátorový výrobek.
- ▶ Pokud bude používán akumulátorový výrobek se zdířkou: Akumulátor odpojte tak, jak je to popsáno v návodu k použití pro akumulátorový výrobek.
- ▶ Pokud bude používán adaptér AP: adaptér AP vytáhněte z akumulátorové šachty.
- ▶ Pokud bude používán akumulátorový výrobek pro akumulátory STIHL AR L: akumulátor odpojte tak, jak je to popsáno v návodu k použití pro akumulátorový výrobek.

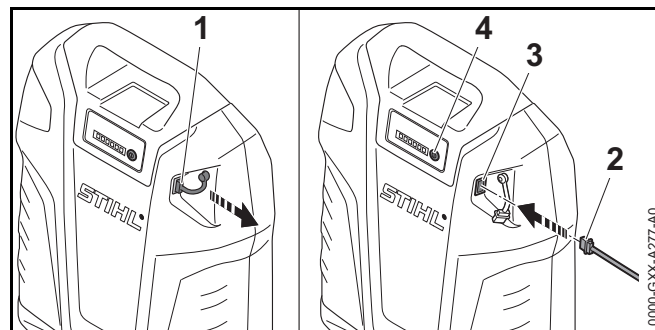
## 13 Po skončení práce


### 13.1 Po skončení práce

- ▶ Vypněte akumulátorový výrobek.
- ▶ Odpojte akumulátor.
- ▶ Pokud jsou akumulátor, nosný systém, přípojovací kabel nebo adaptér AP mokré: akumulátor, nosný systém, přípojovací kabel a adaptér AP nechejte uschnout.
- ▶ Akumulátor, nosný systém, přípojovací kabel a adaptér AP vyčistěte.

## 14 Připojení a nabíjení přístroje USB

### 14.1 Připojení a nabíjení USB přístroje



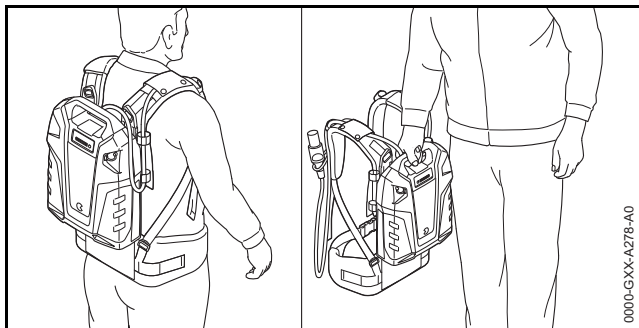
- ▶ Vytáhněte zátku (1).
- ▶ Zástrčku (2) USB kabelu zasuňte do USB zdičky (3).
- ▶ Stiskněte tlačítko (4).  
USB přístroj se nabíjí. Pokud se USB přístroj nenabíjí, je nabíjecí proud poskytnutý akumulátorem příliš nízký,  20.1. USB přístroj nelze nabít.

USB kabel musí být před prací vytažen. Zástrčka (1) chrání USB zdičku (3) před vlhkem a znečištěním.

## 15 Přeprava

### 15.1 Přeprava akumulátoru

- ▶ Vypněte akumulátorový výrobek.
- ▶ Odpojte akumulátor.
- ▶ Zajistěte, aby byl akumulátor ve stavu odpovídajícím bezpečnosti.



- ▶ Akumulátor přenášejte na zádech nebo za přenášečí rukojeť.
- ▶ Pokud bude akumulátor převážen ve vozidle, zajistěte, aby se akumulátor nemohl pohybovat.
- ▶ Pokud je nutné akumulátor zabalit: zabalte ho tak, aby byly splněny níže uvedené podmínky:
  - Balení není elektricky vodivé.
  - Akumulátor se v balení nemůže pohybovat.
  - ▶ Balení zajistěte tak, aby se nemohlo pohybovat.

Akumulátor podléhá požadavkům na přepravu nebezpečných nákladů. Akumulátor je zařazen jako UN 3480 (lithium-iontové baterie) a byl přezkoušen podle Manuálu UN Zkoušky a kritéria, díl III, podkapitola 38.3.

Převážní předpisy jsou uvedeny na [www.stihl.com/safety-data-sheets](http://www.stihl.com/safety-data-sheets).

## 16 Skladování

### 16.1 Skladování akumulátoru

STIHL doporučuje skladovat akumulátor ve stavu nabití mezi 30 % a 45 % (2 zeleně svítící LED).

- ▶ Akumulátor skladovat tak, aby byly splněny níže uvedené podmínky:
  - Akumulátor je mimo dosah dětí.
  - Akumulátor je čistý a suchý.
  - Akumulátor je v uzavřeném prostoru.
  - Akumulátor je oddělen od výrobku a nabíječky.
  - Akumulátor je v elektrický proud nevodícím balení.
  - Akumulátor je v tepelném pásmu mezi - 10 °C a + 50 °C.

### 16.2 Skladování nosného systému a adaptéru AP

- ▶ Nosný systém, připojovací kabel a adaptér AP skladujte tak, aby byly splněny níže uvedené podmínky:
  - Nosný systém a připojovací kabel skladujte mimo dosah dětí.
  - Nosný systém, připojovací kabel a adaptér AP jsou čisté a suché.
  - Akumulátor, nosný systém nebo adaptér AP nejsou zavěšeny za připojovací kabel.

## 17 Čištění

### 17.1 Čištění akumulátoru, nosného systému, připojovacího kabelu a adaptéru AP

- ▶ Akumulátor, nosný systém, připojovací kabel a adaptér AP čistíte vlhkým hadrem.

### 17.2 Čištění kontaktních ploch

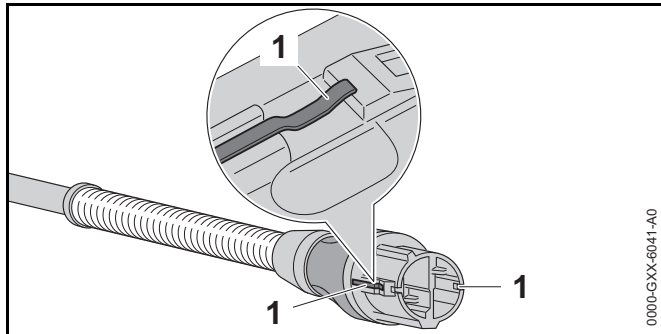


K této kapitole je k dispozici video.

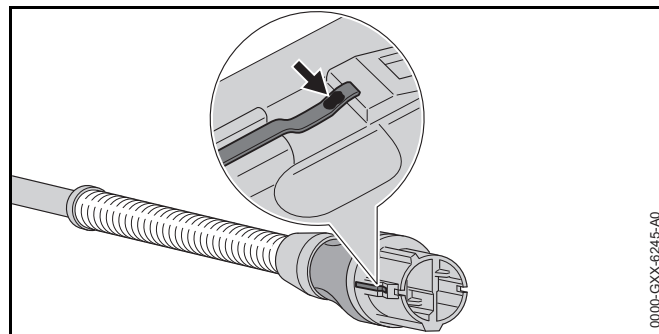


[www.stihl.com/sxwjNw](http://www.stihl.com/sxwjNw)

- ▶ Zástrčku připojovacího kabelu vytáhnout ze zdířkové zásuvky nebo vyjmout adaptér AP.



- ▶ Kontaktní plochy<sup>°</sup>(1) vyčistit suchou látkou.



- ▶ Pokud je na kontaktních plochách viditelné zabarvení<sup>°</sup>(šipka): zabarvení zbrousit brusným papírem P°600 tak, až se kontaktní plochy lesknou.

## 18 Údržba a opravy

### 18.1 Údržba a opravy akumulátoru, připojovacího kabelu a adaptéru AP

Akumulátor, nosný systém, připojovací kabel a adaptér AP nepotřebují žádnou údržbu a nemohou být uživatelem opravovány.


- ▶ Pokud jsou akumulátor, nosný systém, připojovací kabel nebo adaptér AP defektní nebo poškozené: akumulátor, nosný systém, připojovací kabel a adaptér AP nepoužívejte a vyhledejte odborného prodejce výrobků STIHL.

## 19 Odstranění poruch

### 19.1 Odstranění závad na akumulátoru nebo na akumulátorovém výrobku

Porucha	Světla LED a signální tóny	Příčina	Odstranění závady
Akumulátorový výrobek se při zapnutí nerozběhne nebo se za provozu vypíná.	1 LED bliká zeleně a ozve se 6 dlouhých signálních tónů.	Stav nabití akumulátoru je příliš nízký.	► Nabijte akumulátor tak, jak je to popsáno v tomto návodu k použití a v návodu k použití nabíječek STIHL AL 300, 500.
	1 LED svítí červeně.	Akumulátor je příliš teplý nebo příliš studený.	► Akumulátor odpojte. ► Akumulátor nechte vychladnout nebo zahřát.
	3 LED blikají červeně.	V akumulátorovém výrobku je porucha.	► Akumulátor odpojte a opět připojte. ► Akumulátorový výrobek zapněte. ► Pokud i nadále červeně blikají 3 LED: vyhledejte odborného prodejce výrobků STIHL.
	3 LED svítí červeně.	Akumulátorový výrobek je příliš teplý.	► Akumulátor odpojte. ► Akumulátorový výrobek nechte vychladnout.
	4 LED blikají červeně a ozývají se krátké signální tóny následující rychle po sobě.	V akumulátoru je porucha.	► Akumulátor sejměte ze zad. ► Akumulátor odpojte a opět připojte. ► Akumulátorový výrobek zapněte. ► Pokud i nadále červeně blikají 4 LED a ozývají se krátké signální tóny následující rychle po sobě: akumulátor nepoužívejte, akumulátor nepřevážte a vyhledejte odborného prodejce výrobků STIHL.
		Elektrické spojení mezi akumulátorovým výrobkem a akumulátorem je přerušené.	► Akumulátor odpojte a opět připojte. ► Pokud nadále akumulátorový výrobek při zapnutí nenaskakuje nebo se během provozu vypne: vyčistěte kontaktní plochy připojovacího kabelu.
		Akumulátorový výrobek nebo akumulátor je vlhký.	► Akumulátorový výrobek nebo akumulátor nechte uschnout.
Provozní doba akumulátorového výrobku je příliš krátká.		Akumulátor není zcela nabitý.	► Akumulátor zcela nabijte tak, jak je to popsáno v návodu k použití pro nabíječky STIHL AL 300, 500.



Porucha	Světla LED a signální tóny	Příčina	Odstranění závady
		Životnost akumulátoru je překročena.	► Akumulátor vyměňte.
Akumulátor nemůže být pomocí aplikace STIHL nalezen.		Rádiové rozhraní Bluetooth® na akumulátoru nebo na koncovém mobilním zařízení je deaktivováno.	► Zaktivujte rádiové rozhraní Bluetooth® na akumulátoru a na koncovém mobilním zařízení.
		Vzdálenost mezi akumulátorem a koncovým mobilním zařízení je příliš velká.	► Vzdálenost zmenšete,  20.1. ► Pokud i nadále nemůže být akumulátor pomocí aplikace STIHL nalezen: vyhledejte odborného prodejce výrobků STIHL.
Po vsazení adaptéru AP do nabíječky se nabíjecí proces nespustí.	1 LED svítí červeně.	Akumulátor je příliš teplý nebo příliš studený.	► Adaptér AP nechejte vsazený v nabíječce. Proces nabíjení se spustí automaticky, jakmile je dosaženo přípustné teplotné pásmo.

## 19.2 Podpora a pomoc pro použití výrobku

Podporu a pomoc pro použití výrobku lze získat u odborného prodejce výrobků STIHL.

Možnosti kontaktu a další informace jsou k nalezení pod <https://support.stihl.com/> nebo <https://www.stihl.com/>.

## 20 Technická data

### 20.1 Akumulátor STIHL AR 2000 L, 3000 L

- technologie akumulátoru: lithium-iontový
- napětí: 36 V
- kapacita v Ah: viz výkonový štítek
- obsah energie ve Wh: viz výkonový štítek
- přípustné tepelné pásmo pro použití a skladování: -10 °C až +50 °C
- hmotnost
  - AR 2000 L: 7,4 kg
  - AR 3000 L: 9,5 kg
- přípojka USB: typ zástrčky A
  - BC1.2 (DCP)
  - výchozí napětí: 5 V
  - maximální nabíjecí proud: 1,5 A
- rádiové rozhraní Bluetooth®:
  - spojení dat: Bluetooth® 4.2. Mobilní koncový přístroj musí být kompatibilní s Bluetooth® Low Energy 4.0 a podporovat Generic Access Profile (GAP).
  - kmitočtové pásmo: pásmo ISM 2,4 GHz
  - vyzařovaný maximální vyzařovací výkon: 1 mW
  - dosah signálu: cca 10 m. Síla signálu je závislá na podmínkách okolí a na mobilním koncovém přístroji. Dosah může v závislosti na vnějších podmínkách, včetně použitého přijímače, silně kolísat. V uzavřených místnostech a skrz kovové bariéry (například stěny, regály, kufry) může být dosah zřetelně menší.
  - Požadavky na provozní systém mobilního koncového přístroje: Android 4.4 (nebo vyšší) nebo iOS 9.3 (nebo vyšší).

### 20.2 REACH

REACH je názvem ustanovení EG o registraci, klasifikaci a povolení chemikálií.

Informace ohledně splnění ustanovení REACH se nacházejí pod [www.stihl.com/reach](http://www.stihl.com/reach).

## 21 Náhradní díly a příslušenství

### 21.1 Náhradní díly a příslušenství

**STIHL** Tyto symboly označují originální náhradní díly STIHL a originální příslušenství STIHL.



STIHL doporučuje používat originální náhradní díly STIHL a originální příslušenství STIHL.

Originální náhradní díly STIHL a originální příslušenství STIHL jsou k dostání u odborného prodejce výrobků STIHL.

## 22 Likvidace

### 22.1 Likvidace akumulátoru, nosného systému, připojovacího kabelu a adaptéru AP

Informace týkající se likvidace jsou k dostání u odborného prodejce výrobků STIHL.

- ▶ Akumulátor, nosný systém, připojovací kabel, adaptér AP a balení zlikvidujte předpisově a s ohledem na životní prostředí.

## 23 Prohlášení o konformitě EU

### 23.1 Akumulátor STIHL AR 2000 L, AR 3000 L

ANDREAS STIHL AG & Co. KG  
 Badstraße 115  
 D-71336 Waiblingen  
 Německo

na vlastní zodpovědnost prohlašuje, že

- konstrukce: akumulátor
- výrobní značka: STIHL
- typ: AR 2000 L, sériová identifikace: 4871
- typ: AR 3000 L, sériová identifikace: 4871

odpovídá příslušným předpisům ve znění směrnic 2014/53/EU a 2011/65/EU a je vyvinut a vyroben podle následujících norem ve verzích platných vždy k datu výroby: EN 300 328 V2.1.1:2016, EN 62311:2008, EN 301 489-1 V2.1.1:2017, EN 301 489-17 V3.1.1:2017 a EN 62368-1:2014.

Technické podklady jsou uloženy v oddělení homologace firmy ANDREAS STIHL AG & Co. KG.

Rok výroby, země výroby a výrobní číslo jsou uvedeny na akumulátoru.

Waiblingen, 01.07.2019

ANDREAS STIHL AG & Co. KG

v zast.



Thomas Elsner, vedoucí managementu výrobků a služeb

## 24 Adresy

### 24.1 Hlavní sídlo firmy STIHL

ANDREAS STIHL AG & Co. KG  
Postfach 1771  
D-71307 Waiblingen

### 24.2 Distribuční společnosti STIHL

#### NĚMECKO

STIHL Vertriebszentrale AG & Co. KG  
Robert-Bosch-Straße 13

64807 Dieburg  
Telefon: +49 6071 3055358

#### RAKOUSKO

STIHL Ges.m.b.H.  
Fachmarktstraße 7  
2334 Vösendorf  
Telefon: +43 1 86596370

#### ŠVÝCARSKO

STIHL Vertriebs AG  
Isenrietstraße 4  
8617 Mönchaltorf  
Telefon: +41 44 9493030

#### ČESKÁ REPUBLIKA

Andreas STIHL, spol. s r.o.  
Chrlická 753  
664 42 Modřice

### 24.3 Dovozci firmy STIHL

#### BOSNA-HERCEGOVINA

UNIKOMERC d. o. o.  
Bišće polje bb  
88000 Mostar  
Telefon: +387 36 352560  
Fax: +387 36 350536

#### CHORVATSKO

UNIKOMERC – UVOZ d.o.o.  
Sjedište:  
Amruševa 10, 10000 Zagreb  
Prodaja:  
Ulica Kneza Ljudevita Posavskog 56, 10410 Velika Gorica  
Telefon: +385 1 6370010  
Fax: +385 1 6221569

#### TURECKO

SADAL TARIM MAKİNALARI DIŞ TİCARET A.Ş.  
Alsancak Sokak, No:10 I-6 Özel Parsel  
34956 Tuzla, İstanbul

*česky*

24 Adresy

Telefon: +90 216 394 00 40

Fax: +90 216 394 00 44

# Tartalomjegyzék

<b>1</b>	<b>Előszó</b>	<b>230</b>		
<b>2</b>	<b>Erre a használati útmutatóra vonatkozó információk</b>	<b>230</b>		
2.1	Vonatkozó dokumentumok	230		
2.2	A figyelmeztetések jelölése a szövegben	231		
2.3	Szimbólumok a szövegben	231		
<b>3</b>	<b>Áttekintés</b>	<b>231</b>		
3.1	Akkumulátor	231		
3.2	Hordozórendszer	232		
3.3	A csatlakozóvezeték és az AP adapter	232		
3.4	Szimbólumok	232		
<b>4</b>	<b>Biztonsági tudnivalók</b>	<b>233</b>		
4.1	Figyelmeztető szimbólumok	233		
4.2	Rendeltetésszerű használat	233		
4.3	A felhasználóval szemben támasztott követelmények	234		
4.4	Munkaterület és környezet	235		
4.5	Biztonságos állapot	235		
4.6	Munkálatok	236		
4.7	Szállítás	237		
4.8	Tárolás	237		
4.9	Tisztítás, karbantartás és javítás	237		
<b>5</b>	<b>Akkumulátor előkészítése használatra</b>	<b>238</b>		
5.1	Akkumulátor előkészítése használatra	238		
5.2	Akkumulátor csatlakoztatása a STIHL App-pal	238		
<b>6</b>	<b>Az akkumulátor töltése, LED-ek és hangjelzések</b>	<b>238</b>		
6.1	Az akkumulátor feltöltése	238		
6.2	A töltési állapot kijelzése	239		
6.3	LED-ek és hangjelzések	239		
<b>7</b>	<b>Bluetooth®-os rádióinterfész aktiválása és inaktiválása</b>	<b>240</b>		
7.1	Bluetooth®-os rádióinterfész aktiválása	240		
7.2	Bluetooth®-os rádióinterfész inaktiválása	240		
<b>8</b>	<b>Az akkumulátor összeszerelése</b>	<b>240</b>		
8.1	Csatlakozóvezeték felszerelése	240		
8.2	Akkumulátor és csatlakozóvezeték felszerelése a hordozórendszerre és leszerelésük	240		
<b>9</b>	<b>Az akkumulátor beállítása a felhasználó számára</b>	<b>241</b>		
9.1	Hordozórendszer beállítása a felhasználó testméretéhez	241		
9.2	A csatlakozóvezeték elhelyezése és beállítása	242		
9.3	A heveder felvétele és levétele	242		
<b>10</b>	<b>Az akkumulátor vizsgálata</b>	<b>243</b>		
10.1	LED-ek és hangjelzések ellenőrzése	243		
<b>11</b>	<b>Akkumulátorral való munkavégzés</b>	<b>244</b>		
11.1	Akkumulátorral való munkavégzés	244		
<b>12</b>	<b>Az akkumulátor csatlakoztatása és leválasztása</b>	<b>245</b>		
12.1	Akkumulátor összekapcsolása egy hüvellyel rendelkező STIHL akkumulátoros termékkel	245		
12.2	Csatlakoztassa az akkumulátort egy STIHL AP akkumulátorhoz illő akkumulátorüreggel rendelkező STIHL akkumulátoros termékekhez	245		
12.3	Akkumulátor összekapcsolása egy STIHL AR L akkumulátorokhoz való STIHL akkumulátoros termékkel	245		
12.4	Akkumulátor leválasztása	245		
<b>13</b>	<b>Munka után</b>	<b>245</b>		
13.1	Munkavégzés után	245		
<b>14</b>	<b>USB eszköz csatlakoztatása és töltés</b>	<b>246</b>		
14.1	USB eszköz csatlakoztatása és töltés	246		
<b>15</b>	<b>Szállítás</b>	<b>246</b>		
15.1	Az akkumulátor szállítása	246		
<b>16</b>	<b>Tárolás</b>	<b>246</b>		
16.1	Az akkumulátor tárolása	246		
16.2	A hordozórendszer, a csatlakozóvezeték és az AP adapter tárolása	247		
<b>17</b>	<b>Tisztítás</b>	<b>247</b>		

# STIHL

Ez a használati utasítás szerzői jogvédelem alatt áll. Minden jog fenntartva, különös tekintettel a sokszorosításra, a fordításra és az elektronikus rendszerekben történő feldolgozásra.

17.1 Az akkumulátor, a hordozórendszer, a csatlakozóvezeték és az AP adapter tisztítása . . . . .	247
17.2 A csatlakozóvezeték érintkezési felületeinek megtisztítása . . . . .	247
<b>18 Karbantartás és javítás . . . . .</b>	<b>248</b>
18.1 Az akkumulátor, a hordozórendszer, a csatlakozóvezeték és az AP adapter karbantartása és javítása . . . . .	248
<b>19 Hibaelhárítás . . . . .</b>	<b>249</b>
19.1 Az akkumulátor vagy az akkumulátoros termék üzemzavarainak elhárítása . . . . .	249
19.2 Terméktámogatás és segítség az alkalmazáshoz . . . . .	250
<b>20 Műszaki adatok . . . . .</b>	<b>251</b>
20.1 Akkumulátor STIHL AR 2000 L, 3000 L . . . . .	251
20.2 REACH . . . . .	251
<b>21 Pótalkatrészek és tartozékok . . . . .</b>	<b>251</b>
21.1 Pótalkatrészek és tartozékok . . . . .	251
<b>22 Ártalmatlanítás . . . . .</b>	<b>251</b>
22.1 Az akkumulátor, a hordozórendszer, a csatlakozóvezeték és az AP adapter hulladékként történő kezelése . . . . .	251
<b>23 EK Megfelelőségi nyilatkozat . . . . .</b>	<b>252</b>
23.1 Akkumulátor STIHL AR 2000 L, AR 3000 L . . . . .	252

## 1 Előszó

Tisztelt Vásárlónk!

Örömünkre szolgál, hogy STIHL-termék mellett döntött. Termékeink fejlesztése és gyártása csúcsmínőségben történik, ügyfeleink szükségleteinek megfelelően. Így magas megbízhatóságú termékek jönnek létre, amelyek az extrém igénybevétel próbáját is kiállják.

A STIHL a szervizelés terén is csúcsmínőséget nyújt Önnek. Márkaszervizeink szakértő tanácsadást és betanítást, valamint átfogó műszaki segítséget nyújtanak.

Köszönjük bizalmát és sok örömet kívánunk a STIHL-termékek használatához.



Dr. Nikolas Stihl

**FONTOSI HASZNÁLAT ELŐTT OLVASSA EL ÉS ÓRIZZE MEG.**

## 2 Erre a használati útmutatóra vonatkozó információk

### 2.1 Vonatkozó dokumentumok

A helyi biztonsági előírások érvényesek.

- ▶ A jelen használati utasításon túl olvassa el, értse meg és tartsa meg az alábbi dokumentumokat is:
  - Használati útmutató, az éppen használt STIHL akkumulátoros terméké
  - Használati útmutató, a STIHL AL 300, 500 töltőkészülékekre vonatkozóan
  - Biztonsági információk, a beépített akkumulátorral ellátott STIHL termékekre és akkumulátorokra vonatkozóan: [www.stihl.com/safety-data-sheets](http://www.stihl.com/safety-data-sheets)

A STIHL connected és a kompatibilis termékek tekintetében további információ, illetve a GYIK a <https://connect.stihl.com/> webhelyen, vagy a STIHL márkaszervizeknél rendelkezésre áll.

A Bluetooth®-szóvédjegy és a képes védjegyek (logók) a Bluetooth SIG, Inc bejegyzett áruvédjegye és tulajdona. A szóvédjegy/képes védjegy STIHL által történő mindennemű felhasználása licenc alatt történik.

Az akkumulátor Bluetooth®-os rádióinterfészsel van felszerelve. Figyelembe kell venni a helyi üzemeltetési korlátozásokat (például repülőgépeket vagy kórházak).

## 2.2 A figyelmeztetések jelölése a szövegben



### FIGYELMEZTETÉS

Olyan veszélyekre utal, amelyek súlyos sérüléseket vagy halált okozhatnak.

- ▶ A megnevezett intézkedésekkel súlyos sérülések vagy halál kerülhető el.

### TUDNIVALÓ

Olyan veszélyekre utal, amelyek anyagi károkat okozhatnak.

- ▶ A megnevezett intézkedésekkel anyagi károk kerülhető el.

## 2.3 Szimbólumok a szövegben



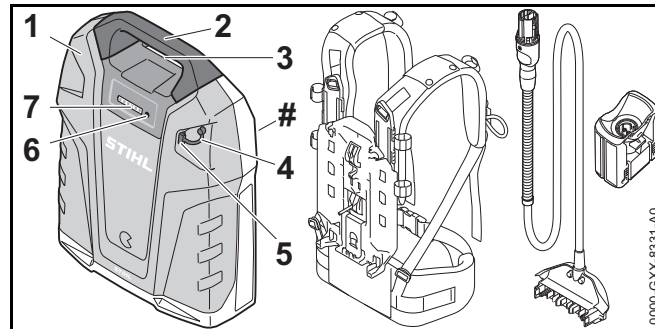
Ez a szimbólum a jelen használati útmutató egyik fejezetére utal.



Ehhez a fejezethez rendelkezésre áll egy videó.

## 3 Áttekintés

### 3.1 Akkumulátor



#### 1 Akkumulátor

Az akkumulátor egy STIHL akkumulátoros terméket lát el elektromos energiával.

#### 2 Fogantyú

A fogantyú az akkumulátor szállítására szolgál.

#### 3 Hüvely

A hüvely a csatlakozódugó bedugására szolgál.

#### 4 Dugó

A dugó lefedi az USB csatlakozót.

#### 5 USB csatlakozó

Az USB csatlakozó egy USB kábel vagy egy USB adapter csatlakoztatására szolgál.

#### 6 Nyomógomb

Az akkumulátoron lévő LED-eket és a hangjelzést a nyomógomb aktiválja. A nyomógomb aktiválja és inaktíválja a Bluetooth®-os rádióinterfészt.

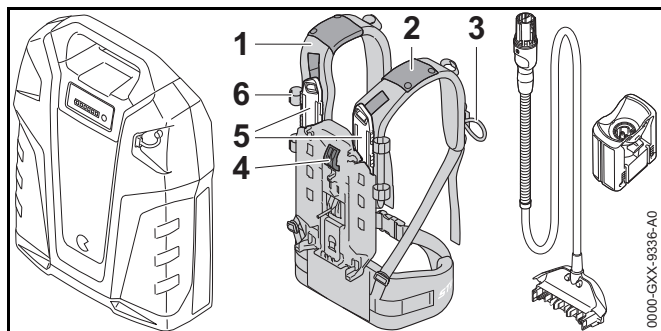
#### 7 LED-ek

A LED-ek jelzik az akkumulátor töltöttségi állapotát, az üzemzavarokat, valamint a Bluetooth®-os rádióinterfész aktiválását és inaktíválását.

#### # Teljesítménytábla a gépszámmal

### 3.2 Hordozórendszer

A hordozórendszer az akkumulátor szállítási csomagja nem tartalmazza.



#### 1 Hordozórendszer

A hordozórendszer biztosítja az akkumulátor súlyának elosztását a testen, és ez tartja a csatlakozóvezetékét.

#### 2 Vezetőelem

A vezetőelem fogja rá a csatlakozóvezetékét a hordozórendszerre.

#### 3 Hurok

A hurok tartja a hordozórendszeren a csatlakozóvezeték dugaszát.

#### 4 Kar

A kar rögzíti az akkumulátort a hordozórendszeren.

#### 5 Vezetőlemez

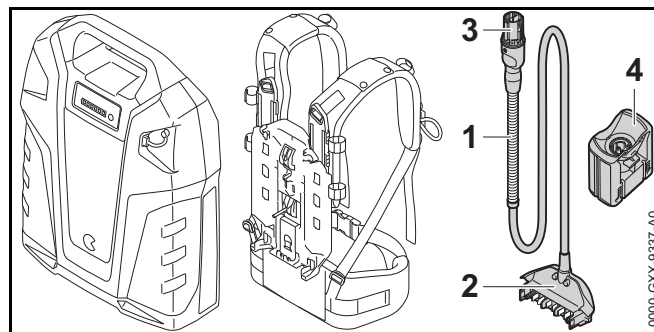
A vezetőlemez teszi lehetővé a felhasználó testméretének megfelelő beállítást.

#### 6 Csat

A csat fogja rá a csatlakozóvezetékét a hordozórendszerre.

### 3.3 A csatlakozóvezeték és az AP adapter

A csatlakozóvezetékét és az AP adaptert az akkumulátor szállítási csomagja nem tartalmazza.



#### 1 Csatlakozóvezeték

A csatlakozóvezeték összeköti az akkumulátort egy hüvellyel vagy AP adapterrel ellátott STIHL akkumulátoros termékkel.

#### 2 Dugasz

A dugasz köti össze a csatlakozóvezetékét az akkumulátorral.

#### 3 A csatlakozóvezeték dugasza


A csatlakozóvezeték dugasza összeköti a csatlakozóvezetékét egy hüvellyel vagy AP adapterrel ellátott STIHL akkumulátoros termékkel.

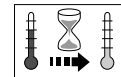
#### 4 AP adapter


Az AP adapter összeköti az akkumulátort egy STIHL akkumulátoros termékkel, mely rendelkezik STIHL AP akkumulátorokhoz illő akkumulátorüreggel.

### 3.4 Szimbólumok

Ezek a szimbólumok lehetnek az akkumulátoron és a következőket jelenthetik:

 1 LED pirosan világít. Túl meleg vagy túl hideg az akkumulátor.



 4 LED pirosan villog. Üzemzavar áll fenn az akkumulátorban.







Az akkumulátornak van Bluetooth®-os rádióinterfésze, és a STIHL App-pal össze lehet kapcsolni.



A szimbólum mellett látható adat az akkumulátornak a cellagyártó specifikációja szerinti energiatartalmára utal. Az alkalmazás során rendelkezésre álló energiatartalom csekélyebb.



A terméket ne dobja a háztartási szemétkébe.

## 4 Biztonsági tudnivalók

### 4.1 Figyelmeztető szimbólumok

Az akkumulátoron lévő figyelmeztető szimbólumok jelentése:



Tartsa be a biztonsági utasításokat és azok intézkedéseit.



Olvassa el, értse meg, és őrizze meg a használati útmutatót.



Óvja az akkumulátort a nyílt lángtól és hőtől.



Az akkumulátort nem szabad folyadékba meríteni.



Tartsa be az akkumulátor megengedett hőmérsékleti tartományát.

### 4.2 Rendeltetésszerű használat

A STIHL AR L akkumulátor az alábbi STIHL akkumulátoros termékeket látja el energiával:

- Hüvellyel ellátott akkumulátoros termék.
- STIHL AP akkumulátorok számára készült akkumulátorüreggel felszerelt akkumulátoros termék.
- STIHL AR L akkumulátorok számára készült akkumulátortartóval felszerelt akkumulátoros termék.

Az akkumulátort esőben is lehet használni.

Az akkumulátort csak talajon vagy emelő munkaállványon történő munkavégzésre szabad használni.

Az akkumulátort nem szabad STIHL AP akkumulátorok számára készült akkumulátorüreggel felszerelt akkumulátoros fűnyíró működtetésére használni.

Munka közben az akkumulátort a hordozórendszeren a háton viseljük, vagy így össze van kapcsolva egy akkumulátoros termékkel, ahogy az az akkumulátoros termék használati utasításában le van írva.

Az akkumulátort egy STIHL AL 300 vagy AL 500 töltőkészülékkel töltjük.

A STIHL App-pal kombinálva az akkumulátor lehetővé teszi a személyre szabást és az akkumulátorra információk továbbítását a Bluetooth®-technológia alapján.

## ▲ FIGYELMEZTETÉS

- A STIHL által az akkumulátorhoz nem engedélyezett termékek és töltőkészülékek balesetet, tüzet és robbanásokat okozhatnak. Súlyos vagy halálos személyi sérülések és anyagi károk következhetnek be.
  - ▶ Az akkumulátort csak az alábbi STIHL akkumulátoros termékekkel használja:
    - Hüvellyel ellátott akkumulátoros termék.
    - STIHL AP akkumulátorok számára készült akkumulátorüreggel felszerelt akkumulátoros termék.
    - STIHL AR L akkumulátorok számára készült akkumulátortartóval felszerelt akkumulátoros termék.
  - ▶ Az akkumulátort STIHL AL 300 vagy AL 500 töltőkészülékkel töltsé.
- Amennyiben az akkumulátort nem rendeltetés szerint használják, súlyos vagy halálos személyi sérülések, és anyagi károk keletkezhetnek.
  - ▶ Az akkumulátort a jelen használati utasításban leírt módon, valamint a STIHL App-ban és a <https://connect.stihl.com/> honlapokon leírtak szerint használja.

### 4.3 A felhasználóval szemben támasztott követelmények

## ▲ FIGYELMEZTETÉS

- A felhasználók betanítás nélkül nem tudják az akkumulátor, a hordozórendszer, a csatlakozóvezeték és az AP adapter veszélyeit felismerni vagy felbecsülni. A felhasználó vagy más személyek súlyos személyi sérüléseket szenvedhetnek el vagy meg is halhatnak.



- ▶ Olvassa el, értse meg, és tartsa meg a használati útmutatót.

- ▶ Ha az akkumulátort, a hordozórendszert, a csatlakozóvezetékét vagy az AP adaptert továbbadja más személynek: Adja át vele együtt a használati útmutatót is.
- ▶ Amennyiben bizonytalanságok merülnének fel: Forduljon STIHL márkaszervizhez.
- ▶ Bizonyosodjon meg arról, hogy a felhasználó megfelel a következő követelményeknek:
  - A felhasználó kikapient.
  - A felhasználó fizikailag, érzékszervileg és szellemi képességeinél fogva képes az akkumulátort, a hordozórendszert, a csatlakozóvezetékét és az AP adaptert kezelni és azzal dolgozni. Amennyiben a felhasználó fizikai, érzékszervi vagy szellemi képességeinél fogva korlátozottan képes erre, a felhasználó csak felügyelet mellett vagy egy felelős személy utasításai szerint dolgozhat a berendezéssel.
  - A felhasználó képes felismerni és felbecsülni az akkumulátor, a hordozórendszer, a csatlakozóvezeték és az AP adapter veszélyeit.
  - A felhasználó nagykorú vagy a felhasználó a nemzeti jogszabályok szerint felügyelet mellett képzést fog kapni a szakmára.
  - A felhasználó részesült STIHL márkaszerviz vagy szakember általi oktatásban, mielőtt először használná az akkumulátort, a hordozórendszert, a csatlakozóvezetékét és az AP adaptert.
  - A felhasználó nem áll alkohol, orvosságok vagy drogok hatása alatt.

#### 4.4 Munkaterület és környezet

### ▲ FIGYELMEZTETÉS

- Beavatatlan személyek, gyermekek és állatok nem tudják az akkumulátor, a hordozórendszer, a csatlakozóvezeték és az AP adapter veszélyeit felismerni vagy felbecsülni. A beavatatlan személyek, gyermekek és állatok súlyosan megsérülhetnek.
  - ▶ A beavatatlan személyeket, gyermekeket és állatokat tartsa távol.
  - ▶ Ne hagyja őrizetlenül az akkumulátort.
  - ▶ Biztosítsa, hogy gyermekek ne tudjanak az akkumulátorral, a hordozórendszerrel, a csatlakozóvezetékkel és az AP adapterrel játszani.
- Az akkumulátor nincs védve az összes környezeti hatás ellen. Amennyiben az akkumulátort kitesszük bizonyos környezeti hatásoknak, az akkumulátor tüzet foghat vagy felrobbanhat. Súlyos személyi sérülések és anyagi károk keletkezhetnek.



- ▶ Óvja az akkumulátort nyílt lángtól és hőtől.
- ▶ Az akkumulátort ne dobja tűzbe.



- ▶ Az akkumulátor használata és tárolása - 10 °C és + 50 °C közötti hőmérsékleti tartományban történjen.



- ▶ Az akkumulátort nem szabad folyadékba meríteni.

- ▶ Tartsa távol az akkumulátort a fém tárgyaktól.
- ▶ Az akkumulátort ne tegye ki magas nyomásnak.
- ▶ Az akkumulátort ne tegye ki mikrohullámú sugárzásnak.
- ▶ Óvja az akkumulátort a vegyszerektől és sóktól.

#### 4.5 Biztonságos állapot

Az akkumulátor, a hordozórendszer, a csatlakozóvezeték és az AP adapter akkor vannak biztonságos állapotban, amikor a következő feltételek teljesülnek:

- Az akkumulátor, a hordozórendszer, a csatlakozóvezeték és az AP adapter sérülésmentes.
- Az akkumulátor, a hordozórendszer, a csatlakozóvezeték és az AP adapter tiszta és száraz.
- Az akkumulátor működik és nincs módosítva.
- A hordozórendszert, a csatlakozóvezetékét és az AP adaptert nem módosították.
- Kizárólag ehhez az akkumulátorhoz és ehhez a hordozórendszerhez illő, eredeti STIHL tartozék van beszerelve.
- A tartozék megfelelően van felszerelve.

### ▲ FIGYELMEZTETÉS

- Nem biztonságos állapotban az akkumulátor nem működhet tovább biztonságosan. Súlyos személyi sérülések következhetnek be.
  - ▶ Ne dolgozzon sérült és működésképtelen akkumulátorral.
  - ▶ Ne töltsön sérült vagy hibás akkumulátort.
  - ▶ Sérülésmentes hordozórendszerrel, sérülésmentes csatlakozóvezetékkel és sérülésmentes AP adapterrel dolgozzon.
  - ▶ Ha az akkumulátor, a hordozórendszer, a csatlakozóvezeték vagy az AP adapter elszennyeződött vagy nedves: Tisztítsa meg az akkumulátort, a hordozórendszert, a csatlakozóvezetékét és az AP adaptert, majd hagyja megszáradni.
  - ▶ Ne módosítsa az akkumulátort, a hordozórendszert, a csatlakozóvezetékét és az AP adaptert.
  - ▶ Ne dugjon tárgyakat az akkumulátor vagy az AP adapter nyílásaiba.

- ▶ Az akkumulátor vagy az AP adapter elektromos érintkezőit ne kösse össze fém tárgyakkal és ne zárja rövidre.
- ▶ Az akkumulátort nem szabad felnyitni.
- ▶ Kizárólag ehhez az akkumulátorhoz és ehhez a hordozórendszerhez illő, eredeti STIHL tartozékot használjon.
- ▶ A tartozékot a jelen használati útmutatóban vagy a tartozék használati útmutatójában leírt módon szerelje fel.
- A sérült akkumulátorból folyadék léphet ki. Amennyiben a folyadék érintkezésbe kerül a bőrrel vagy szemmel, bőr- és szemirritáció következhet be.
  - ▶ Kerülje a folyadékkal való érintkezést.
  - ▶ Amennyiben érintkezésbe került a bőrrel: Mossa le az érintett bőrfelületet bő vízzel és szappannal.
  - ▶ Amennyiben szembe került: Öblítse a szemet legalább 15 percen át bő vízzel, és forduljon orvoshoz.
- A sérült vagy hibás akkumulátor szokatlan szagot, füstöt bocsáthat ki vagy éghet. Súlyos vagy halálos személyi sérülések és anyagi károk következhetnek be.
  - ▶ Ha az akkumulátor szokatlan szagú vagy füstöt bocsát ki: Tegye le a hátáról az akkumulátort, ne használja és tartsa távol a gyúlékony anyagoktól.
  - ▶ Ha az akkumulátor ég: Próbálja meg az akkumulátor lángját tűzoltó készülékkel vagy vízzel eloltani.

Az áramvezető alkatrészekkel történő érintkezés a következő okokból lehet létre:

- A csatlakozóvezeték megrongálódott.
- A csatlakozóvezeték dugója vagy az akkumulátor csatlakozódugója sérültek.
- Az AP adapter sérült.

## **▲ FIGYELMEZTETÉS**

- Az áramvezető alkatrészekkel való érintkezés áramütéshez vezethet. A felhasználó súlyos vagy halálos sérülést szenvedhet.
  - ▶ Bizonyosodjon meg arról, hogy a csatlakozóvezeték, annak dugója, az akkumulátor felé menő csatlakozódugó és az AP adapter sérülésmentes.
- A helytelenül lefektetett csatlakozóvezeték megrongálódhat. Személyi sérülések keletkezhetnek, és a csatlakozóvezeték megrongálódhat.
  - ▶ Helyezze a csatlakozóvezetékét úgy, hogy az akkumulátoros termék szerszáma ne érintse a csatlakozóvezetékét.
  - ▶ A csatlakozóvezetékét úgy kell vezetni, hogy ne törjön meg és ne sérüljön meg.
  - ▶ Ha a csatlakozóvezeték összekuszálódott: Bogyozza ki a csatlakozóvezetékét.

### 4.6 Munkálatok

## **▲ FIGYELMEZTETÉS**

- A kezelő bizonyos helyzetekben nem tud koncentrált odafigyeléssel tovább dolgozni. A kezelő megbotolhat, eleshet és súlyosan megsérülhet.
  - ▶ Dolgozzon nyugodtan és meggondoltan.
  - ▶ Amennyiben a fény- és látásviszonyok gyengék: Ne dolgozzon az akkumulátorral.
  - ▶ Ügyeljen az akadályokra.
  - ▶ A talajon állva dolgozzon és tartsa meg egyensúlyát. Ha a magasban kell dolgoznia: Használjon emelő munkaállványt.
  - ▶ Ha fáradtság jelei jelentkeznének: Iktasson be egy szünetet.

- Amennyiben az akkumulátor munka közben megváltozik, szokatlanul kezd viselkedni vagy rövid, egymást gyorsan követő hangjelzéseket ad, előfordulhat, hogy az akkumulátor nincs biztonságos állapotban. Súlyos személyi sérülések és anyagi károk keletkezhetnek.
  - ▶ Hagyja abba a munkát, majd tegye le a hátáról az akkumulátort és forduljon STIHL márkaszervizhez.
  - ▶ Ha az akkumulátor szokatlan szagú vagy füstöt bocsát ki: Tegye le a hátáról az akkumulátort, ne használja és tartsa távol a gyúlékony anyagoktól.
- A kezelő veszélyes helyzetben pánikba eshet és előfordulhat, hogy nem veszi le a hordozórendszert. A kezelő súlyos sérülést szenvedhet.
  - ▶ Gyakorolja a hordozórendszer levételét.

#### 4.7 Szállítás

### **▲ FIGYELMEZTETÉS**

- Az akkumulátor nincs védve az összes környezeti hatás ellen. Amennyiben az akkumulátort kiteszük bizonyos környezeti hatásoknak, az akkumulátor megrongálódhat és anyagi károk következhetnek be.
  - ▶ Ne szállítson sérült akkumulátort.
  - ▶ Az akkumulátort egy elektromosan nem vezetőképes csomagolásban szállítsa.
- Szállítás közben az akkumulátor felborulhat vagy mozoghat. Személyi sérülések és anyagi károk keletkezhetnek.
  - ▶ Az akkumulátort úgy csomagolja be, hogy ne mozoghasson.
  - ▶ Úgy biztosítsa ki a csomagot, hogy ne mozoghasson.

#### 4.8 Tárolás

### **▲ FIGYELMEZTETÉS**

- A gyermekek nem tudják az akkumulátor veszélyeit felismerni és felbecsülni. A gyermekek súlyos sérüléseket szenvedhetnek.
  - ▶ Az akkumulátor gyermekektől távol tartandó.
- Az akkumulátor nincs védve az összes környezeti hatás ellen. Amennyiben az akkumulátort kiteszük bizonyos környezeti hatásoknak, az akkumulátor megrongálódhat.
  - ▶ Az akkumulátort tisztán és szárazon tárolja.
  - ▶ Az akkumulátort zárt helyen tárolja.
  - ▶ Az akkumulátort tárolja külön a terméktől és a töltőkészüléktől.
  - ▶ Az akkumulátort egy elektromosan nem vezetőképes csomagolásban tárolja.
  - ▶ Az akkumulátort - 10 °C és + 50 °C közötti hőmérsékleti tartományban tárolja.
- A csatlakozóvezeték nem alkalmas arra, hogy az akkumulátort tartsa, vagy hogy az akkumulátor erre legyen felfüggesztve. A csatlakozóvezeték és az akkumulátor megrongálódhat.
  - ▶ A csatlakozóvezeték tekerje fel úgy, mint egy hurkot, és erősítse az akkumulátorra.

#### 4.9 Tisztítás, karbantartás és javítás

### **▲ FIGYELMEZTETÉS**

- A dörzshatású tisztítószer, vízsugárral való tisztítás vagy hegyes tárgyak megrongálhatják az akkumulátort, a hordozórendszert, a csatlakozóvezetékét és az AP adaptert. Amennyiben az akkumulátort, a hordozórendszert, a csatlakozóvezetékét vagy az AP adaptert nem megfelelőképpen tisztítják, akkor az





alkatrészek esetleg már nem tudnak megfelelően működni és a biztonsági berendezések hatástalanná válnak. Súlyos személyi sérülések következhetnek be.




- ▶ Az akkumulátort, a hordozórendszert, a csatlakozóvezetékét és az AP adaptert a jelen használati útmutatóban leírt módon tisztítsa.
- Amennyiben az akkumulátort, a hordozórendszert, a csatlakozóvezetékét vagy az AP adaptert nem megfelelőképpen tartják karban vagy javítják, akkor az alkatrészek esetleg már nem tudnak megfelelően működni és a biztonsági berendezések hatástalanná válnak. Súlyos vagy halálos személyi sérülések következhetnek be.
  - ▶ Az akkumulátort, a hordozórendszert, a csatlakozóvezetékét és az AP adaptert ne tartsa karban saját maga és ne javítsa.
  - ▶ Ha az akkumulátort, a hordozórendszert, a csatlakozóvezetékét vagy az AP adaptert karban kell tartani vagy javítani kell: Forduljon STIHL márkaszervizhez.

## 5 Akkumulátor előkészítése használatra


### 5.1 Akkumulátor előkészítése használatra

Minden munkakezdés előtt a következő lépéseket kell megtenni:

- ▶ Ellenőrizze a LED-eket és a hangjelzéseket,  6.3
  - ▶ Ha a 4 LED pirosan villog és egymást gyorsan követő rövid hangjelzések hallatszanak: Ne használja és ne szállítsa az akkumulátort, forduljon STIHL márkaszervizhez.  
Üzemzavar áll fenn az akkumulátorban.
- ▶ Töltse fel teljesen az akkumulátort,  6.1
- ▶ Tisztítsa meg az akkumulátort,  17.1
- ▶ Ha a csatlakozóvezetékét használja:
  - ▶ Tisztítsa meg a csatlakozóvezeték érintkezési felületeit,  17.2

- ▶ Szerelje fel a csatlakozóvezetékét vagy szerelje fel az akkumulátort és a csatlakozóvezetékét a hordozórendszerre,  8
- ▶ Bizonyosodjon meg arról, hogy az akkumulátor biztonságos állapotban van,  4.5.
- ▶ Ha a hordozórendszert, a csatlakozóvezetékét és az AP adaptert fogja használni. Biztosítsa, hogy a hordozórendszer, a csatlakozóvezeték és az AP adapter biztonságos állapotban legyen,  4.5.
- ▶ Amennyiben nem tudja az összes lépést kivitelezni: Ne használja az akkumulátort és forduljon STIHL márkaszervizhez.

### 5.2 Akkumulátor csatlakoztatása a STIHL App-pal

- ▶ Aktiválja a Bluetooth® rádiós csatlakozást a mobil végkészüléken.
- ▶ Aktiválja a Bluetooth® rádiós csatlakozást az akkumulátoron,  7.1.
- ▶ Töltse le a STIHL App-ot az App Store-ból a mobil végkészülékre, és hozzon létre egy fiókot.
- ▶ Nyissa meg a STIHL App-ot és jelentkezzen be.
- ▶ Adja hozzá az akkumulátort a STIHL App-ban és kövesse a képernyőn lévő utasításokat.

Kapcsolatfelvételi lehetőségeket és további tájékoztatást a <https://support.stihl.com> címen vagy az App-ban talál.

A STIHL connected-hez való funkció a STIHL App-ban a piactól függően áll rendelkezésre.

## 6 Az akkumulátor töltése, LED-ek és hangjelzések

### 6.1 Az akkumulátor feltöltése

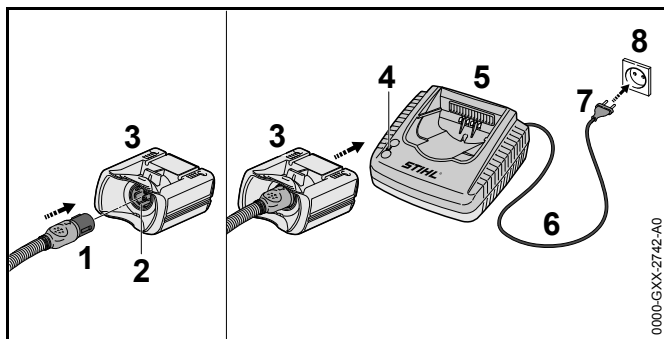
A töltési idő különböző tényezőktől függ, pl. az akkumulátor hőmérséklete vagy a környezeti hőmérséklet. A tényleges töltési idő eltérhet a megadott töltési időtől. A töltési időről bővebben a [www.stihl.com/charging-times](http://www.stihl.com/charging-times) oldalon tájékozódhat.

Amennyiben a hálózati csatlakozódugó be van dugva egy dugaszoló aljzatba és az AP adaptert behelyezik a töltőkészülékbe, a töltési folyamat automatikusan elindul. Amint teljesen feltöltődött az akkumulátor, a töltőkészülék automatikusan lekapcsolódik.

A töltési folyamat során az akkumulátor és a töltőkészülék felmelegszik.

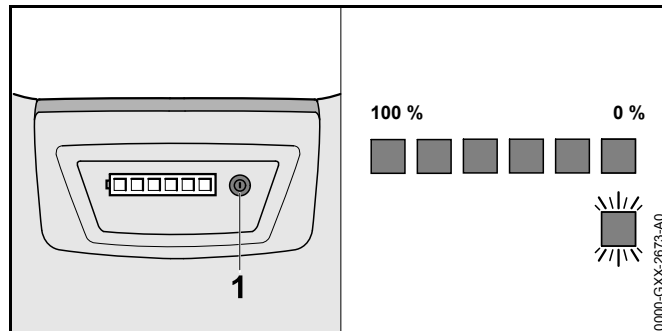
A STIHL AL 300 és az AL 500 típusú töltőkészülékek beépített ventilátorral rendelkeznek, amely a töltési folyamat közben automatikusan be és ki tud kapcsolni.

- ▶ A csatlakozóvezeték felszerelése vagy az akkumulátor és a csatlakozóvezeték felszerelése a hordozórendszerre



- ▶ A hálózati csatlakozódugót (7) dugja be egy könnyen hozzáférhető dugaszoló aljzatba (8). A töltőkészülék (5) öntesztet végez. A LED (4) kb. 1 másodpercig zölden, és kb. 1 másodpercig pirosan világít.
- ▶ Helyezze el a csatlakozóvezetékét (6).
- ▶ Dugja az akkumulátoron lévő csatlakozóvezeték dugaszát (1) az AP adapter (3) hüvelyébe (2).
- ▶ Helyezze be az AP adaptert (3) a töltőkészülék (5) vezetőelemeibe és nyomja ütközésig. A LED (4) zölden világít. Az akkumulátoron lévő LED-ek zölden világítanak és az akkumulátor töltődik.
- ▶ Ha a LED (4) és az akkumulátoron található LED-ek már nem világítanak: Az akkumulátor teljesen fel van töltve és az AP adaptert (3) ki lehet venni a töltőkészülékből (5).

## 6.2 A töltési állapot kijelzése



- ▶ Nyomja meg a nyomógombot (1). A LED-ek kb. 5 másodpercig zölden világítanak, és kijelzik a töltési állapotot. Egy rövid hangjelzés hallatszik.
- ▶ Ha a jobb oldali LED zölden villog és hat hosszú hangjelzés hallatszik: Töltse fel az akkumulátort.

## 6.3 LED-ek és hangjelzések


A LED-ek és hangjelzések az akkumulátorról az alábbi információkat képesek kijelzeni:


- Feltöltöttség
- A Bluetooth®-os rádióinterfész aktiválása és inaktiválása
- Üzemzavarok


A LED-ek zölden vagy pirosan világíthatnak vagy villoghatnak. A jobb oldali LED ezen felül képes kék színnel világítani vagy villogni. A hangjelzések rövidek vagy hosszúk lehetnek.

Ha a LED-ek zölden világítanak vagy villognak és egy rövid hangjelzés hallatszik, akkor a töltöttségi szintet jelzi ki.

- ▶ Ha az akkumulátoron lévő jobb oldali LED zölden villog és hat hosszú hangjelzés hallatszik: Töltse fel az akkumulátort.
- ▶ Ha a LED-ek pirosan világítanak vagy villognak, és nincs hangjelzés: Hárítsa el az üzemzavarokat, 19.1 Zavar támadt az akkumulátoros termékben vagy az akkumulátorban.

- ▶ Ha az akkumulátoron lévő jobb oldali négy LED pirosan villog és rövid, egymást gyorsan követő hangjelzések hallatszanak: Hárítsa el az üzemzavarokat,  19.1. Üzemzavar áll fenn az akkumulátorban.

Ha az akkumulátoron lévő jobb oldali LED kéken világít és három rövid hangjelzés hallatszik: Az akkumulátoron lévő Bluetooth®-os rádióinterfész aktiválódik,  7.1.

Ha az akkumulátoron lévő jobb oldali LED kéken villog és három rövid hangjelzés hallatszik: Az akkumulátoron lévő Bluetooth®-os rádióinterfész inaktíválódik,  7.2.

## 7 Bluetooth®-os rádióinterfész aktiválása és inaktíválása

### 7.1 Bluetooth®-os rádióinterfész aktiválása

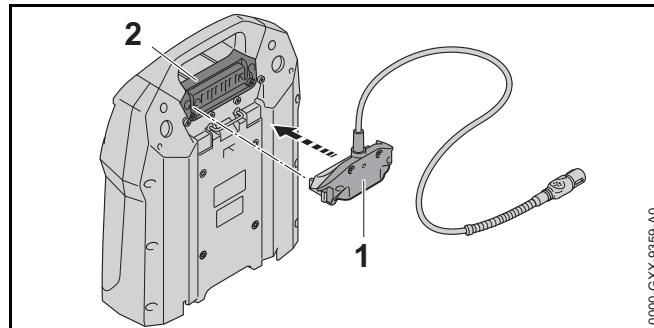
- ▶ Nyomja meg a nyomógombot és tartsa nyomva kb. 3 másodpercig.  
A jobb oldali LED kb. 3 másodpercig kéken világít. Három rövid hangjelzés hallatszik. Az akkumulátoron lévő Bluetooth®-os rádióinterfész aktiválva van.

### 7.2 Bluetooth®-os rádióinterfész inaktíválása

- ▶ Nyomja meg a nyomógombot és tartsa nyomva kb. 3 másodpercig.  
A jobb oldali LED hatszor kéken felvillan. Három rövid hangjelzés hallatszik.

## 8 Az akkumulátor összeszerelése

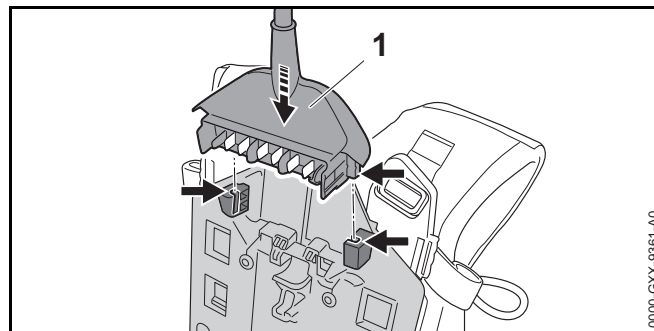
### 8.1 Csatlakozóvezeték felszerelése



- ▶ Igazítsa be a dugaszt (1) úgy, hogy a csatlakozóvezeték felfelé nézzen.
- ▶ Dugja a dugaszt (1) a hüvelybe (2).

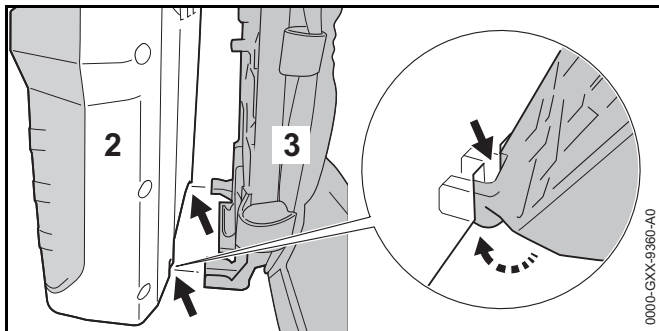
### 8.2 Akkumulátor és csatlakozóvezeték felszerelése a hordozórendszerre és leszerelésük

#### 8.2.1 Akkumulátor és csatlakozóvezeték felszerelése a hordozórendszerre

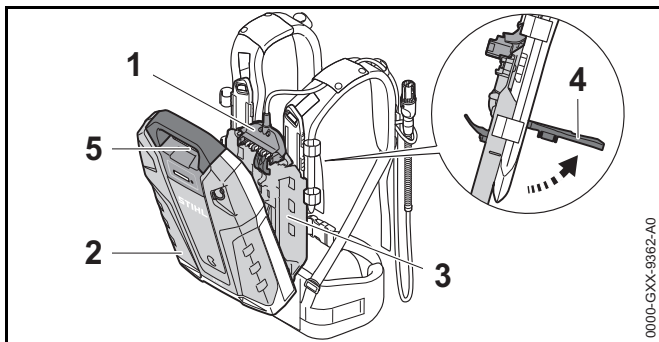


- ▶ Helyezze be a dugaszt (1).

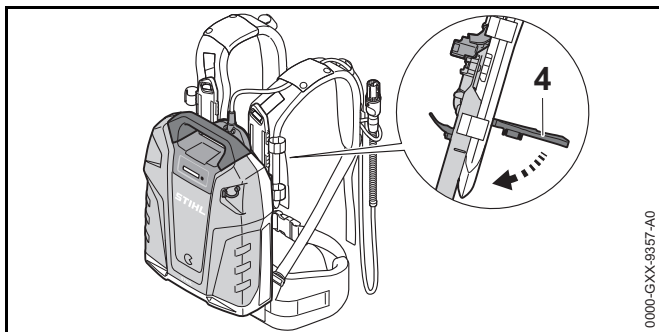




- ▶ Helyezze az akkumulátort (2) a hordozórendszerre (3) úgy, hogy a hordozórendszeren (3) lévő vezetőelemek az akkumulátoron lévő mélyedésekbe (2) illeszkedjenek.



- ▶ Állítsa felfelé a kart (4) és tartsa így.
- ▶ Nyomja a hordozórendszert (3) az akkumulátorra (2) annyira, hogy a dugasz (1) a hüvelyen (5) felfeküdjön.



- ▶ Nyomja lefelé a kart (4) annyira, hogy hallhatóan beakadjon.

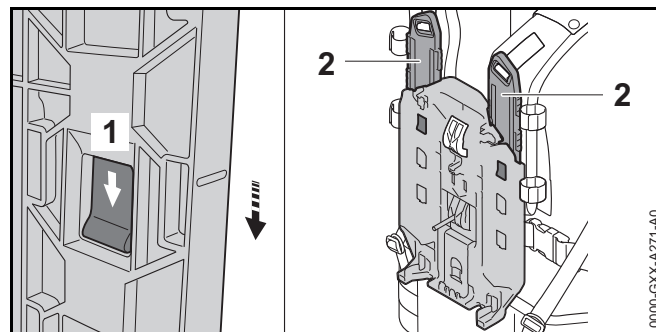
## 8.2.2 Akkumulátor és csatlakozóvezeték leszerelése a hordozórendszerrel

- ▶ Állítsa felfelé a kart.
- ▶ Vegye le az akkumulátort.
- ▶ Vegye ki a dugaszt.

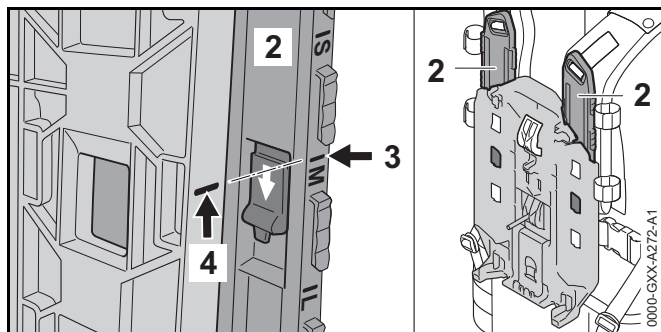
## 9 Az akkumulátor beállítása a felhasználó számára

### 9.1 Hordozórendszer beállítása a felhasználó testméretéhez

A hordozórendszer a felhasználó testméretétől függően S, M vagy L fokozatra állítható be.



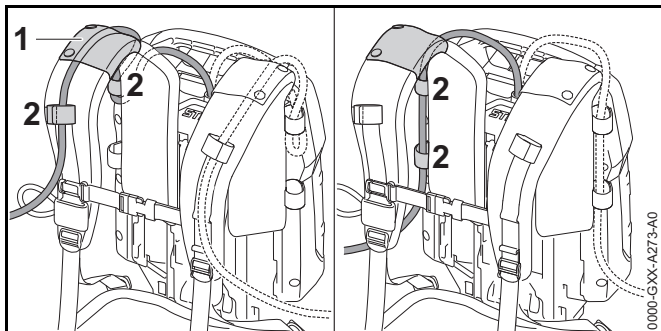
- ▶ Nyomja meg a reteszelő pecket (1) és tolja a nyíl irányába.
- ▶ Vegye le a vezetőlemezt (2).



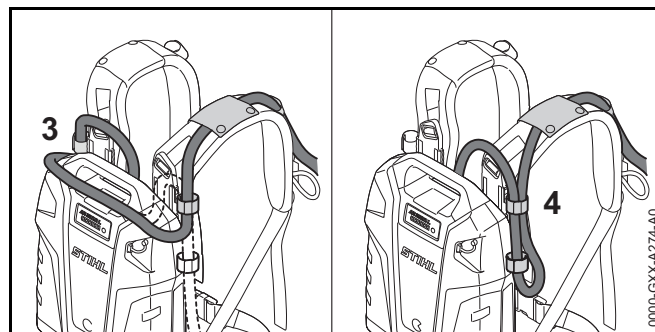
- ▶ Igazítsa a jelölést (3) a jelölésre (4) úgy, hogy azok egy vonalba essenek egymással.
- ▶ Helyezze be a vezetőlemezt (2).
- ▶ Húzza a vezetőlemezt (2) a nyíl irányával szembe. A vezetőlemez (2) egy kattanással bereteszelődik.
- ▶ A vezetőlemezt (2) a bal és a jobb vállhevederen azonos fokozatra állítsa be.

## 9.2 A csatlakozóvezeték elhelyezése és beállítása

A csatlakozóvezeték a felhasználó testméretétől, a különböző akkumulátoros termékektől és a használatától függően lehet elhelyezni és beállítani.



A csatlakozóvezeték a hevederen lévő vezetőelemen (1) és a csatokon (2) keresztül vagy oldalirányban a hátlapon csatokkal (2) tudja rögzíteni.



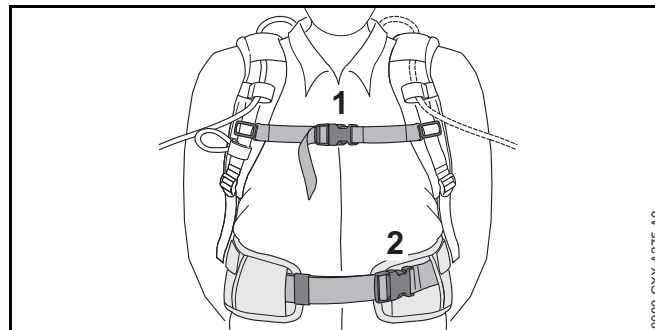
A csatlakozóvezeték hosszát az akkumulátoron (3) található hurkon keresztül vagy egy oldalt található hurkon (4) keresztül tudja állítani.

- ▶ Helyezze el a csatlakozóvezetékét úgy, hogy a lehető legrövidebb legyen, és a munkát ne zavarja.

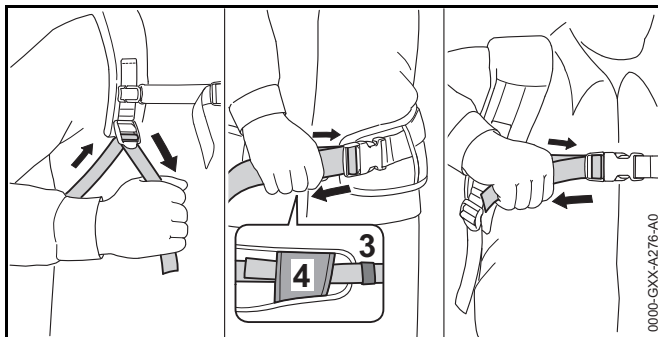
## 9.3 A heveder felvétele és levétele

### 9.3.1 A hordozórendszer felvétele és beállítása

- ▶ Vegye fel az akkumulátort a hátára.



- ▶ Zárja a csípőhevederen lévő zárat (2).
- ▶ Zárja a mellhevederen lévő zárat (1).



- ▶ Feszítse meg a hevedereket annyira, hogy a csípőheveder a csípőn, a hátpárna pedig a háton felfeküdjön.
- ▶ A csípőheveder végeit fűzze át a csatokon (3 és 4).

### 9.3.2 A hordozórendszer lerakása

- ▶ Lazítsa meg a hevedereket.
- ▶ Nyissa ki a zárat a mellhevederen és a csípőhevederen.
- ▶ Tegye le a hátáról az akkumulátort.

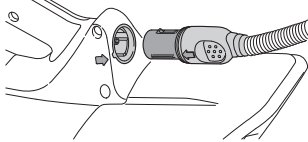
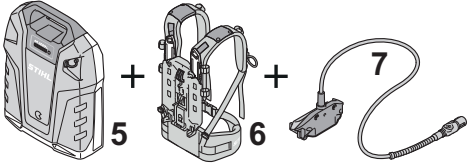

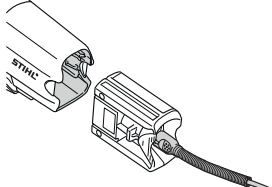
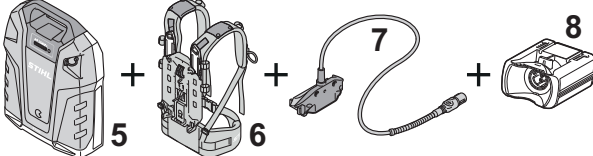

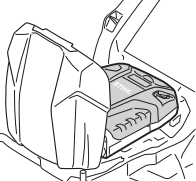


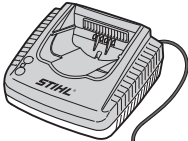
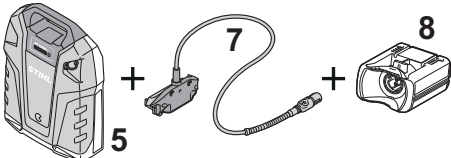
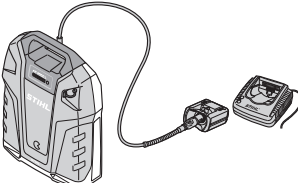
## 10 Az akkumulátor vizsgálata

### 10.1 LED-ek és hangjelzések ellenőrzése

- ▶ Nyomja le az akkumulátoron található nyomógombot. A LED-ek zölden világítanak és egy rövid hangjelzést hallatszik. Megjelenik a töltési állapot.
- ▶ Ha a jobb oldali LED zölden villog és hat hosszú hangjelzés hallatszik: Töltse fel az akkumulátort.
- ▶ Ha a LED-ek nem világítanak vagy villognak, vagy, ha nem hallatszik hangjelzés: Ne használja az akkumulátort és forduljon STIHL márkaszervizhez. Üzemzavar áll fenn az akkumulátorban.

## 11 Akkumulátorral való munkavégzés

### 11.1 Akkumulátorral való munkavégzés

A			
B			
C			
D			

**A:** Amennyiben egy hüvellyel ellátott akkumulátoros terméket (1) kell energiával ellátni:

Használjon akkumulátort (5), hordozórendszert (6) és csatlakozóvezetékét (7). Az akkumulátort a hordozórendszeren, a háton kell hordani.

**B:** Amennyiben egy STIHL AP (2) akkumulátorok számára készült akkumulátorüreggel felszerelt akkumulátoros terméket kell energiával ellátni:

Használjon akkumulátort (5), hordozórendszert (6), csatlakozóvezetékét (7) és AP adaptert (8). Az akkumulátort a hordozórendszeren, a háton kell hordani.

**C:** Amennyiben STIHL AR L (3) akkumulátorokhoz való akkumulátoros terméket kell energiával ellátni:

Csak az akkumulátort {5} használja. Az akkumulátort közvetlenül az akkumulátoros termékbe kell behelyezni.

**D: Amennyiben az akkumulátort töltőkészülékkel (4) kell tölteni:**

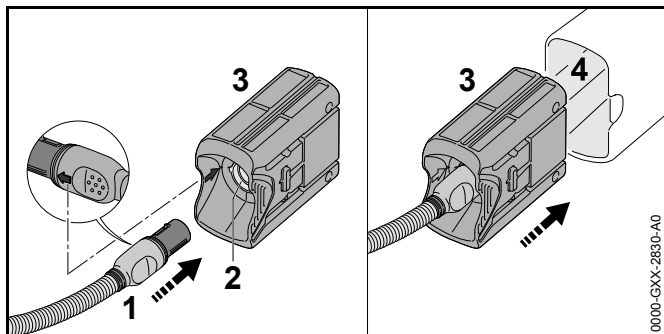
Használjon akkumulátort (5), csatlakozóvezetékét (7) és AP adaptert (8). Az AP adaptert a töltőkészülékbe kell behelyezni.

## 12 Az akkumulátor csatlakoztatása és leválasztása

### 12.1 Akkumulátor összekapcsolása egy hüvellyel rendelkező STIHL akkumulátoros termékkel

- ▶ Az akkumulátort az akkumulátoros termék használati útmutatójában leírt módon csatlakoztassa.

### 12.2 Csatlakoztassa az akkumulátort egy STIHL AP akkumulátorhoz illő akkumulátorüreggel rendelkező STIHL akkumulátoros termékekhez.



- ▶ Állítsa a csatlakozóvezeték dugóját (1) úgy, hogy a csatlakozóvezeték dugóján található nyíl (1) az AP adapter (3) hüvelyére (2) mutasson.
- ▶ Dugja a csatlakozóvezeték dugaszát (1) az AP adapteren található (3) hüvelybe (2).
- ▶ Dugja az AP adaptert (3) az akkumulátorüregbe (4).

### 12.3 Akkumulátor összekapcsolása egy STIHL AR L akkumulátorokhoz való STIHL akkumulátoros termékkel

- ▶ Az akkumulátort az akkumulátoros termék használati útmutatójában leírt módon csatlakoztassa.

### 12.4 Akkumulátor leválasztása

- ▶ Kapcsolja ki az akkumulátoros terméket.
- ▶ Ha hüvellyel ellátott akkumulátoros terméket használ: Az akkumulátort úgy válassza le, ahogy az akkumulátoros termék használati útmutatójában le van írva
- ▶ Amennyiben az AP adaptert használja: Vegye ki az AP adaptert az akkumulátorüregből.
- ▶ Ha STIHL AR L akkumulátorokhoz való akkumulátoros terméket használ: Az akkumulátort úgy válassza le, ahogy az akkumulátoros termék használati útmutatójában le van írva.

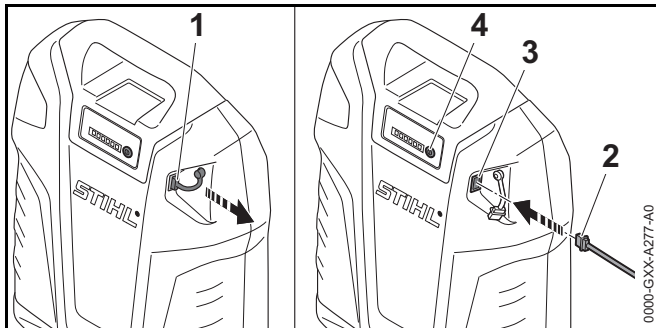
## 13 Munka után

### 13.1 Munkavégzés után

- ▶ Kapcsolja ki az akkumulátoros terméket.
- ▶ Válassza le az akkumulátort.
- ▶ Ha az akkumulátor, a hordozórendszer, a csatlakozóvezeték vagy az AP adapter nedves: Hagyja megszáradni az akkumulátort, a hordozórendszert, a csatlakozóvezetékét és az AP adaptert.
- ▶ Tisztítsa meg az akkumulátort, a hordozórendszert, a csatlakozóvezetékét és az AP adaptert.

## 14 USB eszköz csatlakoztatása és töltés

### 14.1 USB eszköz csatlakoztatása és töltés



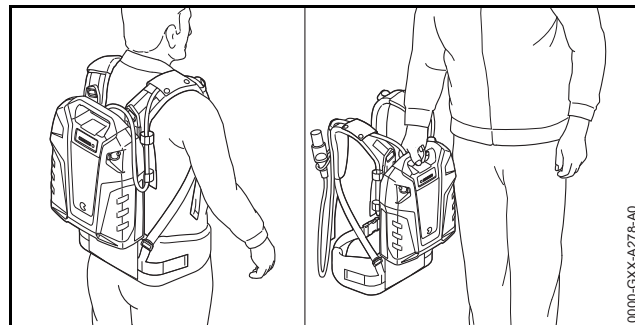
- ▶ Húzza ki a dugót (1).
- ▶ Dugja az USB kábel dugaszát (2) az USB hüvelybe (3).
- ▶ Nyomja meg a nyomógombot (4).  
Az USB eszköz töltődik. Amennyiben az USB eszköz nem töltődik, akkor túl csekély az akkumulátor által rendelkezésre bocsátott töltőáram, 20.1. Az USB eszköz nem tölthető.

Az USB kábelt munka előtt ki kell húzni. A dugó (1) védi az USB hüvelyt (3) a nedvességtől és a szennyeződéstől.

## 15 Szállítás

### 15.1 Az akkumulátor szállítása

- ▶ Kapcsolja ki az akkumulátoros terméket.
- ▶ Válassza le az akkumulátort.
- ▶ Bizonyosodjon meg róla, hogy az akkumulátor biztonságos állapotban van.



- ▶ Az akkumulátort a hátán vagy a fogantyúnál fogva vigye.
- ▶ Amennyiben az akkumulátort járműben szállítja: Úgy biztosítsa ki az akkumulátort, hogy ne mozoghasson.
- ▶ Ha becsomagolja az akkumulátort: Az akkumulátort úgy csomagolja, hogy a következő feltételek teljesüljenek:
  - A csomagolás elektromosan nem vezetőképes.
  - Az akkumulátor nem mozoghat a csomagolásban.
  - ▶ Úgy biztosítsa ki a csomagot, hogy ne mozoghasson.

Az akkumulátorra a veszélyes áruk szállítására vonatkozó követelmények érvényesek. Az akkumulátor UN 3480 (lítium-ionos akkumulátorok) besorolású, valamint az Ellenőrzések és kritériumok ENSZ kézikönyv, III. rész, 38.3 szakaszának megfelelően lett megvizsgálva.

A szállítási előírásokról bővebben a [www.stihl.com/safety-data-sheets](http://www.stihl.com/safety-data-sheets) oldalon tájékozódhat.

## 16 Tárolás

### 16.1 Az akkumulátor tárolása

STIHL ajánlja, hogy az akkut 30 % és 45 % (2 zölden világító LED) közötti töltési szinten tárolja.

- ▶ Az akkumulátort úgy tároljuk, hogy a következő feltételek teljesüljenek:
  - Az akkumulátor tárolása gyermekektől távol történik.
  - Az akkumulátor tiszta és száraz.
  - Az akkumulátor zárt helyiségben van.

- Az akkumulátor külön van a terméktől és a töltőkészülektől.
- Az akkumulátor egy elektromosan nem vezetőképes csomagolásban van.
- Az akkumulátor - 10 °C és + 50 °C közötti hőmérsékleti tartományban van.

## 16.2 A hordozórendszer, a csatlakozóvezeték és az AP adapter tárolása

- ▶ Úgy tárolja a hordozórendszert, a csatlakozóvezetékét és az AP adaptert, hogy a következő feltételek teljesüljenek:
  - A hordozórendszer, a csatlakozóvezeték és az AP adapter nincs a gyermekek által hozzáférhető helyen.
  - A hordozórendszer, a csatlakozóvezeték és az AP adapter tiszta és száraz.
  - Az akkumulátor, a hordozórendszer vagy az AP adapter nincs felfüggesztve a csatlakozóvezetékére.

## 17 Tisztítás

### 17.1 Az akkumulátor, a hordozórendszer, a csatlakozóvezeték és az AP adapter tisztítása

- ▶ Az akkumulátort, a hordozórendszert, a csatlakozóvezetékét és az AP adaptert nedves kendővel tisztítsa.

### 17.2 A csatlakozóvezeték érintkezési felületeinek megtisztítása

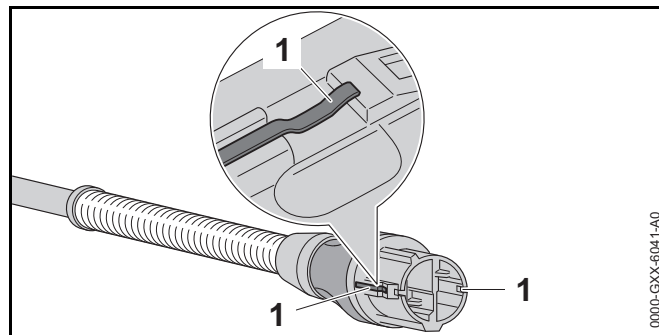


Ehhez a fejezethez rendelkezésre áll egy videó.

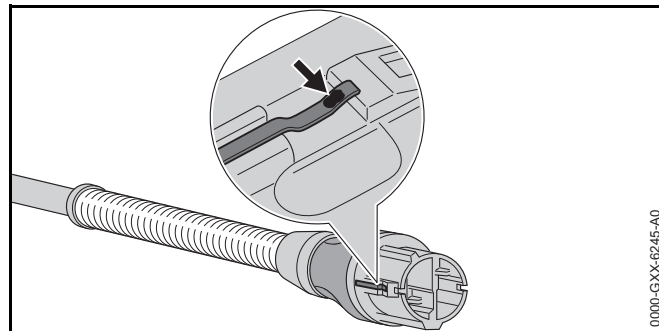


[www.stihl.com/sxwjNw](http://www.stihl.com/sxwjNw)

- ▶ Húzza ki a csatlakozóvezeték dugaszát a hüvelyből vagy vegye ki az AP adaptert.



- ▶ Tisztítsa meg az érintkezési felületeket (1) száraz kendővel.



- ▶ Ha az érintkezési felületeken elszíneződés (nyíl) látható: Csiszolja le az elszíneződést P 600-as finom csiszolópapírral, hogy az érintkezési felületek fényesek legyenek.

## 18 Karbantartás és javítás

### 18.1 Az akkumulátor, a hordozórendszer, a csatlakozóvezeték és az AP adapter karbantartása és javítása

A felhasználónak tilos az akkumulátort, a hordozórendszert, a csatlakozóvezetéket és az AP adaptert karbantartani vagy javítani.


- ▶ Ha az akkumulátor, a hordozórendszer, a csatlakozóvezeték vagy az AP adapter meghibásodott vagy károsodott: Ne használja az akkumulátort, a hordozórendszert, a csatlakozóvezetéket és az AP adaptert, valamint keressen fel STIHL márkaszervizt.



## 19 Hibaelhárítás

### 19.1 Az akkumulátor vagy az akkumulátoros termék üzemzavarainak elhárítása

Üzemzavar	LED-ek és hangjelzések	Oka	Megoldás
Az akkumulátoros termék nem indul be a bekapcsoláskor, vagy üzem közben kikapcsolódik.	1 LED zölden villog és 6 hosszú hangjelzés hallatszik.	Túl alacsony az akkumulátor feltöltöttsége.	► Az akkumulátort a STIHL AL 300, 500 töltőkészülékek használati utasításában és a jelen használati utasításban leírt módon töltsé.
	1 LED pirosan világít.	Túl meleg vagy túl hideg az akkumulátor.	► Válassza le az akkumulátort. ► Várja meg, amíg az akkumulátor lehül vagy felmelegszik.
	3 LED pirosan villog.	Üzemzavar áll fenn az akkumulátoros termékben.	► Válassza le az akkumulátort és csatlakoztassa ismét. ► Kapcsolja be az akkumulátoros terméket. ► Ha továbbra is 3 LED villog pirosan: Forduljon STIHL márkaszervizhez.
	3 LED pirosan világít.	Az akkumulátoros termék túl meleg.	► Válassza le az akkumulátort. ► Hagyja lehűlni az akkumulátoros terméket.
	4 LED pirosan villog és rövid, egymást gyorsan követő hangjelzések hallatszanak.	Üzemzavar áll fenn az akkumulátorban.	► Tegye le a hátáról az akkumulátort. ► Válassza le az akkumulátort és csatlakoztassa ismét. ► Kapcsolja be az akkumulátoros terméket. ► Ha a 4 LED továbbra is pirosan villog és rövid, egymást gyorsan követő hangjelzések hallatszanak: Ne használja és ne szállítsa az akkumulátort, forduljon STIHL márkaszervizhez.
		Az akkumulátoros termék és az akkumulátor közötti elektromos összeköttetés megszakadt.	► Válassza le az akkumulátort és csatlakoztassa ismét. ► Ha az akkumulátoros termék továbbra sem indul be a bekapcsoláskor, vagy üzem közben kikapcsolódik: Tisztítsa meg a csatlakozóvezeték érintkezési felületeit.
		Az akkumulátoros termék vagy az akkumulátor nedves.	► Hagyja megszáradni az akkumulátoros terméket és az akkumulátort.

Üzemzavar	LED-ek és hangjelzések	Oka	Megoldás
A akkumulátoros termék működési ideje túl rövid.		Az akkumulátor nincs teljesen feltöltve.	▶ Az akkumulátort a STIHL AL 300, 500 töltőkészülékek használati utasításában leírt módon teljesen töltsse fel.
		Az akkumulátor élettartama lejárt.	▶ Cseréljen akkumulátort.
Az akkumulátort nem lehet a STIHL App-pal megtalálni.		Az akkumulátoron vagy a mobil végkészüléken lévő Bluetooth® rádiós csatlakozás inaktíválva van.	▶ Aktiválja az akkumulátoron és a mobil végkészüléken lévő Bluetooth® rádiós csatlakozást.
		Az akkumulátor és a mobil végkészülék között túl nagy a távolság.	▶ Csökkentse a távolságot,  20.1. ▶ Ha az akkumulátort továbbra sem lehet a STIHL App-pal megtalálni: Forduljon STIHL márkaszervizhez.
Az AP adapter töltőkészülékbe helyezése után nem indul el a töltési folyamat.	1 LED pirosan világít.	Túl meleg vagy túl hideg az akkumulátor.	▶ Hagyja az AP adaptert a töltőkészülékbe behelyezve. A töltési folyamat automatikusan megkezdődik, amint eléri a megengedett hőmérsékleti tartományt.

## 19.2 Terméktámogatás és segítség az alkalmazáshoz

Terméktámogatást és az alkalmazáshoz segítséget STIHL márkaszerviznél kaphat.

Kapcsolatfelvételi lehetőségeket és további tájékoztatást a <https://support.stihl.com/> vagy <https://www.stihl.com/> címen talál.

## 20 Műszaki adatok

### 20.1 Akkumulátor STIHL AR 2000 L, 3000 L

- Akkumulátoros technológia: Lítium ionos
- Feszültség: 36 V
- Kapacitás Ah-ban: lásd a teljesítménytáblát
- Energiatartalom Wh-ban: lásd a teljesítménytáblát
- Megengedett hőmérséklet-tartomány a használatához és a tároláshoz: - 10 °C és + 50 °C között
- Súly
  - AR 2000 L: 7,4 kg
  - AR 3000 L: 9,5 kg
- USB csatlakozó: A típusú dugó
  - BC1.2 (DCP)
  - Kimeneti feszültség: 5 V
  - max. töltőáram: 1,5 A
- Bluetooth®-os rádióinterfész:
  - Adatkapcsolat: Bluetooth® 4.2. A mobil eszköznek kompatibilisnek kell lennie Bluetooth® Low Energy 4.0-val és támogatnia kell a Generic Access Profile (GAP)-t.
  - Frekvenciasáv: ISM sáv 2,4 GHz
  - Max. sugárzott átviteli teljesítmény: 1 mW
  - Hatósugár: kb. 10 m. A jelerősség a környezeti feltételektől és a mobil eszköz tulajdonságaitól függ. A hatósugár a külső körülményektől függően, az alkalmazott vevőkészüléket is beleértve, erősen változó lehet. Zárt helyiségekben és fém akadályok (például falak, polcok, bőröndök) miatt a hatósugár jelentősen gyengébb lehet.
  - A mobil készülék operációs rendszerével szemben támasztott követelmények: Android 4.4 (vagy magasabb) vagy iOS 9.3 (vagy magasabb)

### 20.2 REACH

A REACH megnevezés az Európai Unió által meghatározott előírás a kémiai anyagok regisztrálásához, értékeléséhez és engedélyezéséhez.

A REACH rendelet betartásához szükséges információkról a [www.stihl.com/reach](http://www.stihl.com/reach) oldalon tájékozódhat.

## 21 Pótalkatrészek és tartozékok

### 21.1 Pótalkatrészek és tartozékok

**STIHL** Ezek a szimbólumok jelölik az eredeti STIHL pótalkatrészeket és az eredeti STIHL tartozékokat.

A STIHL eredeti STIHL pótalkatrészek és eredeti STIHL tartozékok használatát ajánlja.

Eredeti STIHL pótalkatrészek és eredeti STIHL tartozékok STIHL márkakereskedésben kaphatók.

## 22 Ártalmatlanítás

### 22.1 Az akkumulátor, a hordozórendszer, a csatlakozóvezeték és az AP adapter hulladékként történő kezelése

A hulladékkezeléssel kapcsolatos aktuális információk STIHL márkaszervizben érhetők el.

- ▶ Az akkumulátor, a hordozórendszer, a csatlakozóvezeték, az AP adapter és a csomagolás hulladékkezelését az előírásnak megfelelően és környezetbarát módon végezze.

## 23 EK Megfelelőségi nyilatkozat

### 23.1 Akkumulátor STIHL AR 2000 L, AR 3000 L

ANDREAS STIHL AG & Co. KG

Badstraße 115

D-71336 Waiblingen

Németország

kizárólagos felelőssége tudatában nyilatkozik, hogy a

- Kivitel: Akkumulátor
- Gyári márka: STIHL
- Típus: AR 2000 L, Sorozat számjelzés: 4871
- Típus: AR 3000 L, Sorozat számjelzés: 4871

megfelel a 2014/53/EU és 2011/65/EU irányelvek vonatkozó előírásainak, tervezése és kivitelezése pedig összhangban áll az alábbi szabványok gyártás időpontjában érvényes verzióival: EN 300 328 V2.1.1:2016, EN 62311:2008, EN 301 489-1 V2.1.1:2017, EN 301 489-17 V3.1.1:2017 és EN 62368-1:2014.

A műszaki dokumentációt az ANDREAS STIHL AG & Co. KG Produktzulassung részlege őrzi.

A gép gyártási éve, a gyártó ország és a gép száma az akkumulátoron vannak feltüntetve.

Waiblingen, 2019.07.01.

ANDREAS STIHL AG & Co. KG

nevében



Thomas Elsner, Termék- és szolgáltatásmenedzser

## Índice

<b>1</b>	<b>Prefácio</b> .....	<b>254</b>	8.1	Incorporar a linha de conexão .....	264
<b>2</b>	<b>Informações relativas a este manual de instruções</b> .....	<b>254</b>	8.2	Incorporar e desmontar a bateria e a linha de conexão no sistema de suporte .....	264
2.1	Documentos legais .....	254	<b>9</b>	<b>Ajustar a bateria ao utilizador</b> .....	<b>265</b>
2.2	Identificação das advertências no texto .....	255	9.1	Ajustar o sistema de suporte ao tamanho do utilizador .....	265
2.3	Símbolos no texto .....	255	9.2	Assentar e ajustar a linha de conexão .....	266
<b>3</b>	<b>Vista geral</b> .....	<b>255</b>	9.3	Colocar e tirar o cinto de suporte .....	266
3.1	Bateria .....	255	<b>10</b>	<b>Verificar a bateria</b> .....	<b>267</b>
3.2	Sistema de suporte .....	256	10.1	Verificar LEDs e sinais sonoros .....	267
3.3	Linha de conexão e adaptador AP .....	256	<b>11</b>	<b>Trabalhar com a bateria</b> .....	<b>268</b>
3.4	Símbolos .....	256	11.1	Trabalhar com a bateria .....	268
<b>4</b>	<b>Indicações de segurança</b> .....	<b>257</b>	<b>12</b>	<b>Conectar e desconectar a bateria</b> .....	<b>269</b>
4.1	Símbolos de aviso .....	257	12.1	Ligar a bateria a um produto a bateria da STIHL com tomada .....	269
4.2	Utilização prevista .....	257	12.2	Usar a bateria com um produto a bateria da STIHL com um compartimento da bateria para baterias STIHL AP .....	269
4.3	Requisitos dos utilizadores .....	258	12.3	Conectar a bateria a um produto a bateria STIHL para baterias STIHL AR L .....	269
4.4	Local de trabalho e meio circundante .....	258	12.4	Desconectar a bateria .....	269
4.5	Estado de acordo com as exigências de segurança .....	259	<b>13</b>	<b>Após o trabalho</b> .....	<b>269</b>
4.6	Trabalho .....	260	13.1	Após o trabalho .....	269
4.7	Transporte .....	261	<b>14</b>	<b>Conectar e carregar o aparelho USB</b> .....	<b>270</b>
4.8	Armazenamento .....	261	14.1	Conectar e carregar o aparelho USB .....	270
4.9	Limpeza, manutenção e reparação .....	261	<b>15</b>	<b>Transporte</b> .....	<b>270</b>
<b>5</b>	<b>Tornar a bateria operacional</b> .....	<b>262</b>	15.1	Transportar a bateria .....	270
5.1	Tornar a bateria operacional .....	262	<b>16</b>	<b>Armazenamento</b> .....	<b>270</b>
5.2	Conectar a bateria com a STIHL App .....	262	16.1	Armazenamento da bateria .....	270
<b>6</b>	<b>Carregar a bateria, LEDs e sinais sonoros</b> .....	<b>262</b>	16.2	Guardar o sistema de suporte, a linha de conexão e o adaptador AP .....	271
6.1	Carregar a bateria .....	262	<b>17</b>	<b>Limpeza</b> .....	<b>271</b>
6.2	Indicação do nível de carga .....	263	17.1	Limpar a bateria, o sistema de suporte, a linha de conexão e o adaptador AP .....	271
6.3	LEDs e sinais sonoros .....	263			
<b>7</b>	<b>Ativar e desativar a interface sem fios Bluetooth®</b> .....	<b>263</b>			
7.1	Ativar a interface sem fios Bluetooth® .....	263			
7.2	Desativar a interface sem fios Bluetooth® .....	264			
<b>8</b>	<b>Montar a bateria</b> .....	<b>264</b>			



Estas Instruções de serviço são protegidas pelos direitos de autor. Todos os direitos ficam reservados, particularmente o direito de reprodução, da tradução e do tratamento com sistemas electrónicos.

17.2 Limpar as superfícies de contacto da linha de conexão.....	271
<b>18 Manutenção e reparação.....</b>	<b>272</b>
18.1 Efetuar a manutenção e a reparação da bateria, do sistema de suporte, da linha de conexão nem do adaptador AP.....	272
<b>19 Eliminação de avarias.....</b>	<b>273</b>
19.1 Eliminar avarias da bateria ou do produto a bateria.....	273
19.2 Assistência pós-venda e apoio na aplicação.....	274
<b>20 Dados técnicos.....</b>	<b>275</b>
20.1 Bateria STIHL AR 2000 L, 3000 L.....	275
20.2 REACH.....	275
<b>21 Peças de reposição e acessórios.....</b>	<b>275</b>
21.1 Peças de reposição e acessórios.....	275
<b>22 Eliminar.....</b>	<b>275</b>
22.1 Eliminar a bateria, o sistema de suporte, a linha de conexão e o adaptador AP.....	275
<b>23 Declaração de conformidade CE.....</b>	<b>275</b>
23.1 Bateria STIHL AR 2000 L, AR 3000 L.....	275

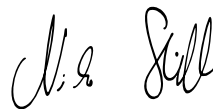
## 1 Prefácio

Estimados clientes,

ficamos muito satisfeitos pelo facto de ter escolhido a STIHL. Desenvolvemos e fabricamos os nossos produtos com a máxima qualidade e de acordo com as necessidades dos nossos clientes. Por isso, os produtos oferecem uma elevada fiabilidade mesmo sob condições de esforço extremo.

Também na assistência a STIHL é uma marca de excelência. O nosso revendedor autorizado garante aconselhamento e formação competente, e um acompanhamento técnico aprofundado.

Agradecemos a sua confiança e esperamos que aprecie o seu produto STIHL.



Dr. Nikolas Stihl

**IMPORTANTE! LER E GUARDAR ANTES DA UTILIZAÇÃO.**

## 2 Informações relativas a este manual de instruções

### 2.1 Documentos legais

São válidas as indicações de segurança locais.

- ▶ Além deste manual de instruções, devem ser lidos, compreendidos e guardados os seguintes documentos:
  - Manual de instruções do produto a bateria STIHL usado
  - Manual de instruções dos carregadores STIHL AL 300, 500

- Informação relativa à segurança para baterias e produtos com bateria incorporada da STIHL:  
[www.stihl.com/safety-data-sheets](http://www.stihl.com/safety-data-sheets)

Para mais informações sobre o STIHL connected, produtos compatíveis e FAQs consulte a página <https://connect.stihl.com/> ou um revendedor especializado da STIHL.

A marca nominativa e o símbolo (logotipos) Bluetooth® são marcas registadas e propriedade da Bluetooth SIG, Inc. Qualquer utilização desta marca nominativa/símbolo pela STIHL realiza-se sob licença.

A bateria está equipada com uma interface sem fios Bluetooth®. Devem ser consideradas as restrições operacionais de certos locais (por exemplo em aviões ou hospitais).

## 2.2 Identificação das advertências no texto

### ATENÇÃO

A indicação chama a atenção para perigos que podem provocar ferimentos graves ou a morte.

- ▶ As medidas mencionadas podem evitar ferimentos graves ou a morte.

### AVISO

A indicação chama a atenção para perigos que podem provocar danos materiais.

- ▶ As medidas mencionadas podem evitar danos materiais.

## 2.3 Símbolos no texto



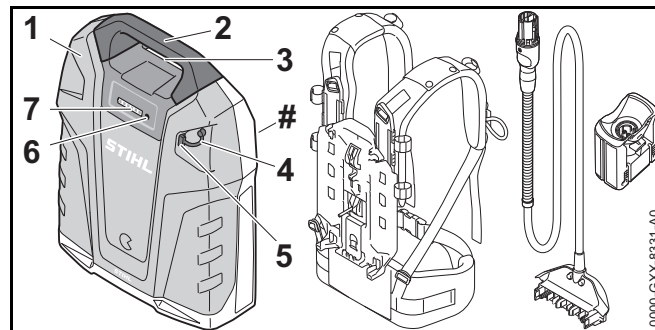
Este símbolo faz referência a um capítulo deste manual de instruções.



Encontra-se disponível um vídeo sobre este capítulo.

## 3 Vista geral

### 3.1 Bateria



#### 1 Bateria

A bateria fornece energia a um produto a bateria STIHL.

#### 2 Cabo

O cabo serve para segurar a bateria.

#### 3 Tomada

A tomada destina-se ao encaixe da ficha.

#### 4 Bujão

O bujão cobre a porta USB.

#### 5 Porta USB

A porta USB destina-se à ligação de um cabo USB ou de um adaptador USB.

#### 6 Tecla de pressão

A tecla de pressão ativa os LEDs e o sinal sonoro na bateria. A tecla de pressão ativa e desativa a interface sem fios Bluetooth®.

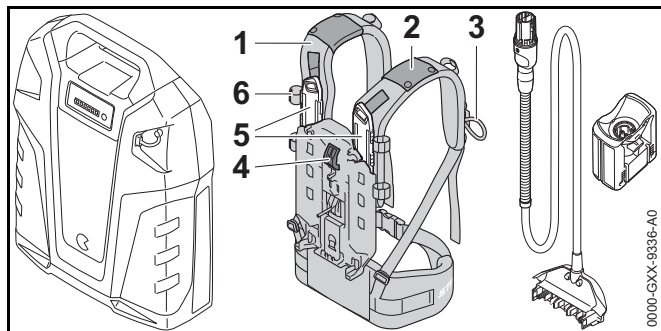
#### 7 LEDs

Os LEDs mostram o estado de carga da bateria, avarias, assim como a ativação e desativação da interface sem fios Bluetooth®.

#### # Placa de identificação com número da máquina

### 3.2 Sistema de suporte

O sistema de suporte não está incluído na bateria.



#### 1 Sistema de suporte

O sistema de suporte distribui o peso da bateria pelo corpo e segura a linha de conexão.

#### 2 Guia

A guia mantém a linha de conexão no sistema de suporte.

#### 3 Argola

A argola mantém a ficha da linha de conexão no sistema de suporte.

#### 4 Alavanca

A alavanca fixa a bateria no sistema de suporte.

#### 5 Calha

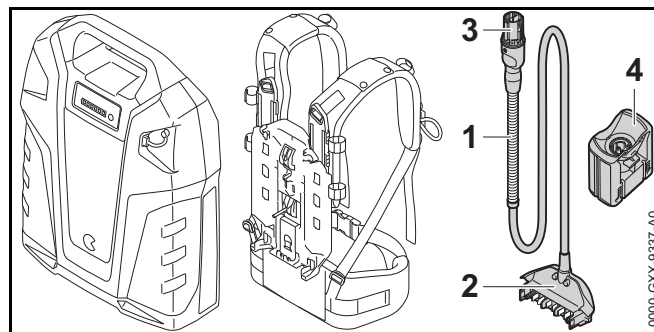
A calha permite o ajuste ao tamanho do utilizador.

#### 6 Fivela

A fivela mantém a linha de conexão no sistema de suporte.

### 3.3 Linha de conexão e adaptador AP

A linha de conexão e o adaptador AP não estão incluídos com a bateria.



#### 1 Linha de conexão

A linha de conexão liga a bateria a um produto a bateria da STIHL com tomada ou adaptador AP.

#### 2 Ficha

A ficha liga a linha de conexão à bateria.

#### 3 Ficha da linha de conexão

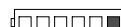
A ficha da linha de conexão liga a linha de conexão a um produto a bateria da STIHL com tomada ou ao adaptador AP.

#### 4 Adaptador AP

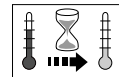
O adaptador AP conecta a bateria a um produto a bateria da STIHL com um compartimento da bateria para baterias STIHL AP.

### 3.4 Símbolos

Os símbolos podem estar presentes na bateria têm o seguinte significado:



1 LED está aceso a vermelho. A bateria está demasiado quente ou demasiado fria.



4 LEDs emitem uma luz intermitente vermelha. Existe uma avaria na bateria.







A bateria tem uma interface sem fios Bluetooth® e pode ser ligada a uma STIHL App.



A indicação ao lado do símbolo chama a atenção para o conteúdo energético da bateria de acordo com a especificação do fabricante das células. O conteúdo energético disponível durante a utilização é menor.



Não eliminar o produto no lixo doméstico indiferenciado.

## 4 Indicações de segurança

### 4.1 Símbolos de aviso

Os símbolos de aviso presentes na bateria têm o seguinte significado:



Respeitar as indicações de segurança e as medidas a tomar.



Ler, compreender e guardar o manual de instruções.



Proteger a bateria do calor e do fogo.



Não mergulhar a bateria em líquidos.



Respeitar a gama de temperaturas permitida da bateria.

### 4.2 Utilização prevista

Uma bateria STIHL AR L alimenta os seguintes produtos a bateria STIHL:

- Produto a bateria com tomada.
- Produto a bateria com compartimento da bateria para baterias STIHL AP.
- Produto a bateria com suporte da bateria para baterias STIHL AR L.

A bateria pode ser usada à chuva.

A bateria só pode ser usada em trabalhos no solo ou em cima de uma plataforma de trabalho elevada.

A bateria só pode ser usada para aparadores a bateria com um compartimento da bateria para baterias STIHL AP.

Durante o trabalho, a bateria é transportada às costas no sistema de suporte ou conectada a um produto a bateria, tal como descrito no manual de instruções do produto a bateria.

A bateria é carregada com um carregador STIHL AL 300 ou AL 500.

A bateria, juntamente com a STIHL App, permite a personalização e a transmissão de informações sobre a bateria com base na tecnologia Bluetooth®.

## ⚠ ATENÇÃO

- Produtos e carregadores não autorizados pela STIHL para a bateria podem provocar acidentes, incêndios e explosões. Podem ocorrer ferimentos graves ou mortais em pessoas e danos materiais.
  - ▶ Usar a bateria apenas com os seguintes produtos a bateria STIHL:
    - Produto a bateria com tomada.
    - Produto a bateria com compartimento da bateria para baterias STIHL AP.
    - Produto a bateria com suporte da bateria para baterias STIHL AR L.
  - ▶ Carregar a bateria com um carregador STIHL AL 300 ou AL 500.
- Caso a bateria não seja usada conforme o previsto, podem ocorrer ferimentos graves ou mortais em pessoas e danos materiais.
  - ▶ Usar a bateria apenas da forma descrita neste manual de instruções, na STIHL App e em <https://connect.stihl.com/>.

### 4.3 Requisitos dos utilizadores

## ⚠ ATENÇÃO

- Utilizadores sem formação não conseguem identificar nem avaliar os perigos da bateria, do sistema de suporte, da linha de conexão e do adaptador AP. O utilizador ou outras pessoas podem ferir-se com gravidade ou perder a vida.



- ▶ Ler, compreender e guardar o manual de instruções.

- ▶ Se a bateria, o sistema de suporte, a linha de conexão ou o adaptador AP seja entregue a uma outra pessoa: entregar o manual de instruções.

- ▶ Em caso de dúvidas: Consultar um revendedor especializado da STIHL.
- ▶ Certificar-se de que o utilizador cumpre os seguintes requisitos:
  - O utilizador não está cansado.
  - O utilizador está fisicamente, mentalmente e psicologicamente apto para operar e trabalhar com a bateria, o sistema de suporte, a linha de conexão e o adaptador AP. Caso o utilizador não esteja fisicamente, mentalmente ou psicologicamente apto, apenas deverá trabalhar sob vigilância ou seguindo as instruções de uma pessoa responsável.
  - O utilizador consegue identificar e avaliar os riscos da a bateria, o sistema de suporte, a linha de conexão e o adaptador AP.
  - O utilizador é maior de idade ou o utilizador está a receber formação na sua função sob supervisão de acordo com os regulamentos nacionais.
  - O utilizador recebeu uma formação de um revendedor especializado da STIHL ou de uma pessoa tecnicamente competente, antes de usar a bateria, o sistema de suporte, a linha de conexão e o adaptador AP pela primeira vez.
  - O utilizador não está sob a influência de álcool, medicamentos ou drogas.

### 4.4 Local de trabalho e meio circundante

## ⚠ ATENÇÃO

- Pessoas não envolvidas, crianças e animais não conseguem identificar nem avaliar os perigos da bateria, do sistema de suporte, da linha de conexão e do adaptador AP. Pessoas não envolvidas, crianças e animais podem ferir-se com gravidade.
  - ▶ Manter pessoas não envolvidas, crianças e animais afastados.
  - ▶ Não deixar a bateria sem supervisão.

- ▶ Assegurar que as crianças não conseguem brincar com a bateria, o sistema de suporte, a linha de conexão e o adaptador AP.
- A bateria não está protegida contra todas as influências ambientais. A bateria pode incendiar-se ou explodir caso seja sujeita a determinadas influências ambientais. Podem ocorrer ferimentos graves em pessoas e danos materiais.



- ▶ Proteger a bateria do calor e do fogo.
- ▶ Não atirar a bateria para o fogo.



- ▶ Utilizar e guardar a bateria numa gama de temperaturas entre - 10 °C e + 50 °C.



- ▶ Não mergulhar a bateria em líquidos.

- ▶ Manter a bateria afastada de objetos metálicos.
- ▶ Não sujeitar a bateria a uma pressão elevada.
- ▶ Não expor a bateria a micro-ondas.
- ▶ Proteger a bateria de produtos químicos e sais.

#### 4.5 Estado de acordo com as exigências de segurança

A bateria, o sistema de suporte, a linha de conexão e o adaptador AP são seguros caso estejam satisfeitas as seguintes condições:

- A bateria, o sistema de suporte, a linha de conexão e o adaptador AP não estão danificados.
- A bateria, o sistema de suporte, a linha de conexão e o adaptador AP estão limpos e secos.
- A bateria funciona e não foi alterada.

- O sistema de suporte, a linha de conexão e o adaptador AP não estão alterados.
- Apenas estão incorporados acessórios originais da STIHL para esta bateria e este sistema de suporte.
- O acessório está incorporado corretamente.

### ⚠ ATENÇÃO

- Num estado que não cumpra as exigências de segurança, a bateria pode deixar de funcionar em segurança. Podem ocorrer ferimentos graves em pessoas.
  - ▶ Trabalhar com uma bateria funcional e não danificada.
  - ▶ Não carregar uma bateria danificada ou com defeito.
  - ▶ Trabalhar com um sistema de suporte, uma linha de conexão e um adaptador AP não danificados.
  - ▶ Se a bateria, o sistema de suporte, a linha de conexão e o adaptador AP estiverem sujos ou húmidos: Limpar a bateria, o sistema de suporte, a linha de conexão e o adaptador AP e deixar secar.
  - ▶ Não alterar a bateria, o sistema de suporte, a linha de conexão nem o adaptador AP.
  - ▶ Não introduzir objetos nas aberturas da bateria ou do adaptador AP.
  - ▶ Não ligar nem curto-circuitar os contactos elétricos da bateria ou do adaptador AP a objetos metálicos.
  - ▶ Não abrir a bateria.
  - ▶ Usar apenas acessórios originais da STIHL para esta bateria e este sistema de suporte.
  - ▶ Incorporar os acessórios tal como descrito neste manual de instruções ou no manual de instruções do acessório.
- Uma bateria danificada pode derramar líquido. Se o líquido entrar em contacto com a pele ou com os olhos, pode causar irritações nestas zonas.
  - ▶ Evitar o contacto com o líquido.
  - ▶ Caso tenha havido contacto com a pele: Lavar as partes afetadas da pele com bastante água e sabão.

- ▶ Caso tenha havido contacto com os olhos: Lavar os olhos com muita água durante, pelo menos, 15 minutos e consultar um médico.
- Uma bateria danificada ou defeituosa pode apresentar um odor incomum, fumo ou incêndio. Podem ocorrer ferimentos graves ou mortais em pessoas e danos materiais.
  - ▶ Caso a bateria apresente um odor ou fumo fora do comum: Tirar a bateria das costas, não usar a bateria e mantê-la afastada de materiais combustíveis.
  - ▶ Caso a bateria se incendeie: Tente apagar o fogo da bateria com um extintor ou água.

O contacto com componentes sob tensão pode ocorrer devido às seguintes causas:

- A linha de conexão está danificada.
- A ficha da linha de conexão ou da ficha de ligação para a bateria são danificadas.
- O adaptador AP está danificado.

## **▲ ATENÇÃO**

- O contacto com componentes sob tensão pode provocar um choque elétrico. O utilizador pode ser ferido com gravidade ou perder a vida.
  - ▶ Assegurar que a linha de conexão, a ficha da linha de conexão, a ficha de ligação para a bateria e o adaptador AP não estão danificadas.
- Uma linha de conexão mal instalada pode ficar danificada. Podem ocorrer ferimentos em pessoas e danos na linha de conexão.
  - ▶ Assentar a linha de conexão de forma que a ferramenta do produto a bateria não consiga tocar na linha de conexão.
  - ▶ Assentar a linha de conexão de forma a não ser dobrada nem danificada.
  - ▶ Caso a linha de conexão esteja entrelaçada: Desenredar a linha de conexão.

## 4.6 Trabalho

### **▲ ATENÇÃO**

- Em determinadas situações, o utilizador poderá perder a concentração. O utilizador pode tropeçar, cair e ferir-se com gravidade.
  - ▶ Trabalhar com calma e concentração.
  - ▶ Caso as condições de luz e de visibilidade não sejam boas: Não trabalhar com a bateria.
  - ▶ Prestar atenção aos obstáculos.
  - ▶ Trabalhar em pé no solo e manter o equilíbrio. Em trabalhos em altura necessita de: Usar uma plataforma de trabalho elevada.
  - ▶ Se começarem a surgir sinais de cansaço: Fazer uma pausa no trabalho.
- Se a bateria sofrer alterações durante o trabalho, se tiver um comportamento anormal ou se soarem sinais sonoros breves e rápidos, a bateria poderá não estar a cumprir as exigências de segurança. Podem ocorrer ferimentos graves em pessoas e danos materiais.
  - ▶ Terminar o trabalho, tirar a bateria das costas e consultar um revendedor especializado da STIHL.
  - ▶ Caso a bateria apresente um odor ou fumo fora do comum: Tirar a bateria das costas, não usar a bateria e mantê-la afastada de materiais combustíveis.
- Numa situação de perigo, o utilizador pode entrar em pânico e não pousar o sistema de suporte. O utilizador pode ser ferido com gravidade.
  - ▶ Ensaiai a forma como pousar o sistema de suporte.

## 4.7 Transporte

### ⚠ ATENÇÃO

- A bateria não está protegida contra todas as influências ambientais. A bateria pode danificar-se e podem ocorrer danos materiais caso seja sujeita a determinadas influências ambientais.
  - ▶ Não transportar uma bateria danificada.
  - ▶ Transportar a bateria numa embalagem que não seja eletricamente condutora.
- Durante o transporte, a bateria pode tombar ou mover-se. Podem ocorrer ferimentos em pessoas e danos materiais.
  - ▶ Colocar a bateria na embalagem, de forma que não se possa mover.
  - ▶ Prender a embalagem de forma que não se possa mover.

## 4.8 Armazenamento

### ⚠ ATENÇÃO

- As crianças não conseguem identificar nem avaliar os perigos da bateria. As crianças podem ferir-se com gravidade.
  - ▶ Guardar a bateria fora do alcance de crianças.
- A bateria não está protegida contra todas as influências ambientais. A bateria pode danificar-se caso seja sujeita a determinadas influências ambientais.
  - ▶ Guardar a bateria limpa e seca.
  - ▶ Guardar a bateria num local fechado.
  - ▶ Guardar a bateria separada do produto e do carregador.
  - ▶ Guardar a bateria numa embalagem que não seja eletricamente condutora.
  - ▶ Guardar a bateria numa gama de temperaturas entre - 10 °C e + 50 °C.

- A linha de conexão não está prevista para o transporte e suspensão da bateria. A linha de conexão e a bateria podem ficar danificadas.
  - ▶ Enrolar a linha de conexão numa argola e prender na bateria.

## 4.9 Limpeza, manutenção e reparação








### ⚠ ATENÇÃO

- Produtos de limpeza agressivos, a limpeza com jato de água ou objetos afiados podem danificar a bateria, o sistema de suporte, a linha de conexão e o adaptador AP. Caso a bateria, o sistema de suporte, a linha de conexão ou o adaptador AP não sejam limpos corretamente, poderá haver componentes que deixarão de funcionar corretamente e equipamentos de segurança que ficarão fora de serviço. Podem ocorrer ferimentos graves em pessoas.
  - ▶ Utilizar a bateria, o sistema de suporte, a linha de conexão e o adaptador AP tal como descrito neste manual de instruções.
- Caso a manutenção ou a reparação da bateria, do sistema de suporte, da linha de conexão ou do adaptador AP não sejam feitas corretamente, poderá haver componentes que deixarão de funcionar corretamente e equipamentos de segurança que ficarão fora de serviço. Podem ocorrer ferimentos graves ou mortais em pessoas.
  - ▶ Não efetuar a manutenção ou a reparação da bateria, do sistema de suporte, da linha de conexão nem do adaptador AP por conta própria.
  - ▶ Se a bateria, o sistema de suporte, a linha de conexão ou o adaptador AP necessitarem de manutenção ou reparação: Consultar um revendedor especializado da STIHL.

## 5 Tornar a bateria operacional

### 5.1 Tornar a bateria operacional

Antes do início do trabalho é necessário executar os seguintes passos:

- ▶ Verificar LEDs e sinais sonoros,  6.3
  - ▶ Caso 4 LEDs emitam uma luz intermitente a vermelho e soem sinais sonoros breves e rápidos: Não utilizar a bateria, não transportar a bateria e consultar um revendedor especializado da STIHL. Existe uma avaria na bateria.
- ▶ Carregar totalmente a bateria,  6.1
- ▶ Limpar a bateria,  17.1
- ▶ Se for usada a linha de conexão:
  - ▶ Limpar as superfícies de contacto da linha de conexão,  17.2
  - ▶ Incorporar a linha de conexão ou a bateria e incorporar a linha de conexão no sistema de suporte,  8
- ▶ Certificar-se de que a bateria se encontra num estado seguro,  4.5.
- ▶ Se for usado o sistema de suporte, a linha de conexão e o adaptador AP: Garantir que o sistema de suporte, a linha de conexão e o adaptador AP cumprem as exigências de segurança,  4.5.
- ▶ Caso os passos não possam ser executados: Não utilizar a bateria e consultar um revendedor especializado da STIHL.

### 5.2 Conectar a bateria com a STIHL App

- ▶ Ativar a interface sem fios Bluetooth® no dispositivo móvel.
- ▶ Ativar a interface sem fios Bluetooth® na bateria,  7.1.
- ▶ Descarregar a STIHL App da App Store para o dispositivo móvel e criar uma conta.
- ▶ Abrir a STIHL App e iniciar sessão.
- ▶ Adicionar a bateria na STIHL App e seguir as instruções que são exibidas no ecrã.

Encontrará formas de contacto e outras informações em <https://support.stihl.com> ou na aplicação.

A função relativa ao STIHL connected está disponível na STIHL App mas pode variar conforme o mercado.

## 6 Carregar a bateria, LEDs e sinais sonoros

### 6.1 Carregar a bateria

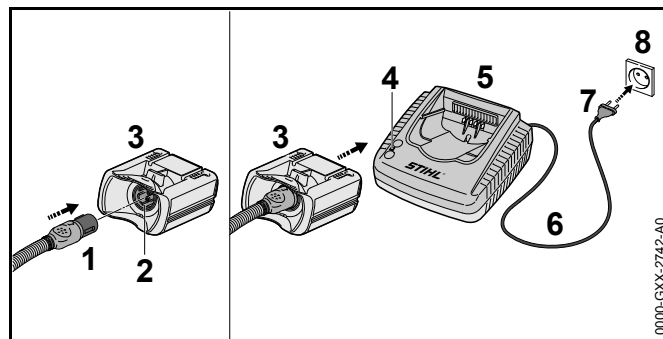
O tempo de carregamento depende de diferentes fatores, por ex. da temperatura da bateria ou da temperatura ambiente. O tempo de carregamento real pode divergir do tempo de carregamento indicado. O tempo de carregamento está indicado em [www.stihl.com/charging-times](http://www.stihl.com/charging-times).

O processo de carregamento começa automaticamente quando a ficha de rede estiver encaixada na tomada e o adaptador AP estiver inserido no carregador. O carregador desliga-se automaticamente quando a bateria estiver totalmente carregada.

A bateria e o carregador aquecem durante o carregamento.

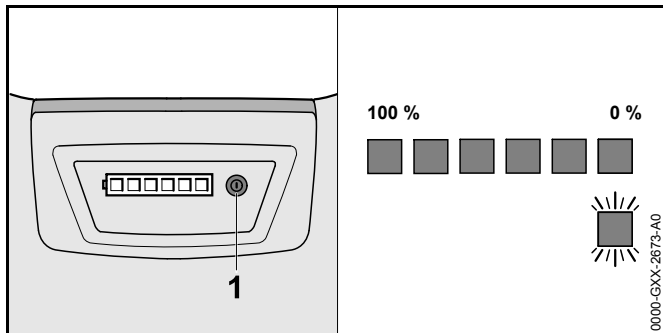
Os carregadores STIHL AL 300 e AL 500 possuem um ventilador incorporado, que se liga e desliga automaticamente durante o carregamento.

- ▶ Desmontar a linha de conexão ou a bateria e incorporar a linha de conexão no sistema de suporte



- ▶ Inserir a ficha de rede (7) numa tomada de fácil acesso (8).  
O carregador (5) executa um teste automático. O LED (4) acende-se durante aprox. 1 segundo a verde e durante aprox. 1 segundo a vermelho.
- ▶ Instalar a linha de conexão (6).
- ▶ Encaixar a ficha (1) da linha de conexão na bateria na tomada (2) do adaptador AP (3).
- ▶ Inserir o adaptador AP (3) nas guias do carregador (5) e pressionar até encostar.  
O LED (4) está aceso a verde. Os LEDs na bateria acendem-se a verde e a bateria é carregada.
- ▶ Caso o LED (4) e os LEDs na bateria deixem de estar acesos: A bateria está totalmente carregada e o adaptador AP (3) pode ser removido do carregador (5).

## 6.2 Indicação do nível de carga



- ▶ Premir a tecla de pressão (1).  
Os LEDs acendem a verde durante aprox. 5 segundos e indicam o nível de carga. Soa um sinal sonoro curto.
- ▶ Caso o LED direito emita uma luz intermitente verde e soem seis sinais sonoros prolongados: Carregar a bateria.

## 6.3 LEDs e sinais sonoros

Os LEDs e os sinais sonoros podem indicar as seguintes informações sobre a bateria:

- Estado de carga

- Ativação e desativação da interface sem fios Bluetooth®
- Avarias

Os LEDs podem estar acesos ou emitir uma luz intermitente verde ou vermelha. O LED direito pode ainda estar aceso ou emitir uma luz intermitente a azul. Os sinais sonoros podem ser curtos ou prolongados.

Caso os LEDs estejam acesos ou emitam uma luz intermitente verde e soe um sinal sonoro curto, o nível de carga é indicado.

- ▶ Caso o LED direito na bateria emita uma luz intermitente verde e soem seis sinais sonoros prolongados: Carregar a bateria.
- ▶ Caso os LEDs estejam acesos ou emitam uma luz intermitente vermelha e não soe nenhum sinal sonoro: Eliminar avarias, 19.1  
Há uma avaria no produto a bateria ou na bateria.
- ▶ Caso ainda quatro LEDs direitos na bateria emitam uma luz intermitente a vermelho e soem sinais sonoros breves e rápidos: Eliminar avarias, 19.1.  
Existe uma avaria na bateria.

Caso o LED direito na bateria fique aceso a azul e soem três sinais sonoros breves: A interface sem fios Bluetooth® na bateria é ativada, 7.1.

Caso o LED direito na bateria emita um sinal intermitente a azul e soem três sinais sonoros breves: A interface sem fios Bluetooth® na bateria é desativada, 7.2.

# 7 Ativar e desativar a interface sem fios Bluetooth®

## 7.1 Ativar a interface sem fios Bluetooth®

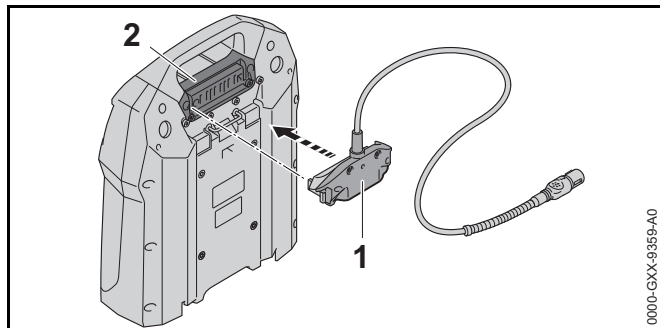
- ▶ Premir a tecla de pressão e manter premido durante aprox. 3 segundos.  
O LED direito acende a azul durante aprox. 3 segundos. Soam três sinais sonoros breves. A interface sem fios Bluetooth® na bateria está ativada.

## 7.2 Desativar a interface sem fios Bluetooth®

- ▶ Premir a tecla de pressão e manter premido durante aprox. 3 segundos.  
O LED direito pisca seis vezes a azul. Soam três sinais sonoros breves.

# 8 Montar a bateria

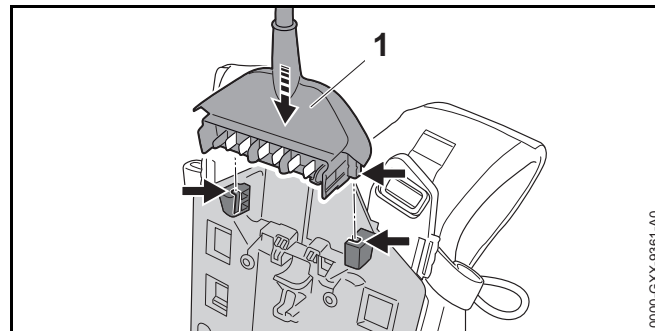
## 8.1 Incorporar a linha de conexão



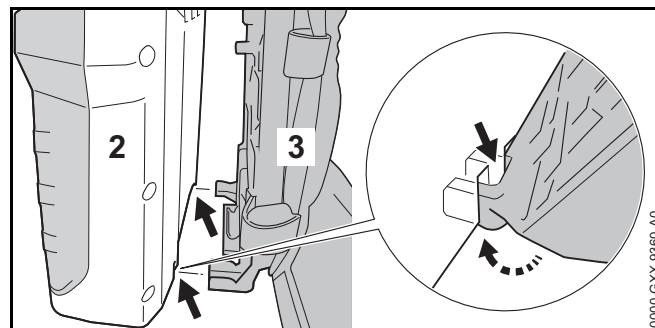
- ▶ Alinhar a ficha (1) de forma que a linha de conexão esteja virada para cima.
- ▶ Encaixar a ficha (1) no casquilho (2).

## 8.2 Incorporar e desmontar a bateria e a linha de conexão no sistema de suporte

### 8.2.1 Incorporar a bateria e a linha de conexão no sistema de suporte

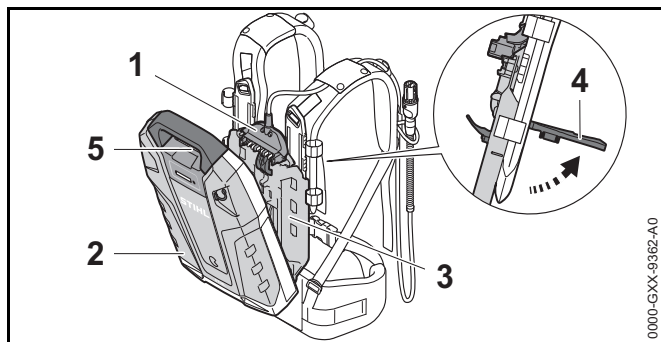


- ▶ Inserir a ficha (1).

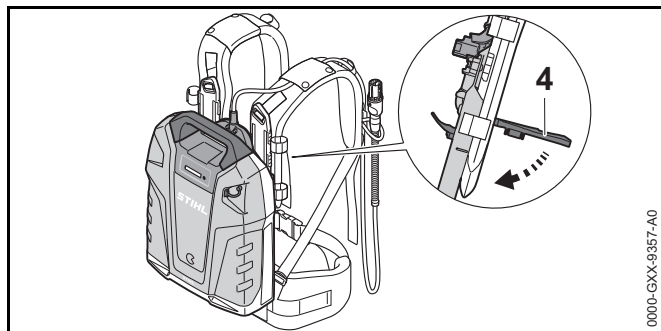


- ▶ Colocar a bateria (2) no sistema de suporte (3) de forma que as guias encaixem no sistema de suporte (3) nos entalhes na bateria (2).





- ▶ Posicionar a alavanca (4) e manter nessa posição.
- ▶ Pressionar o sistema de suporte (3) na bateria (2) até a ficha (1) estar na tomada (5).



- ▶ Pressionar a alavanca (4) para baixo até encaixar de forma audível.

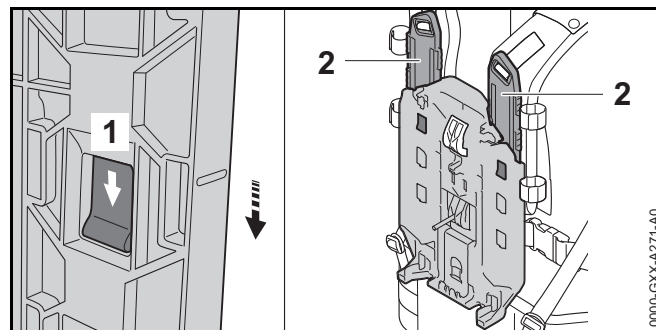
### 8.2.2 Desmontar a bateria e a linha de conexão do sistema de suporte

- ▶ Levantar a alavanca.
- ▶ Remover a bateria.
- ▶ Retirar a ficha.

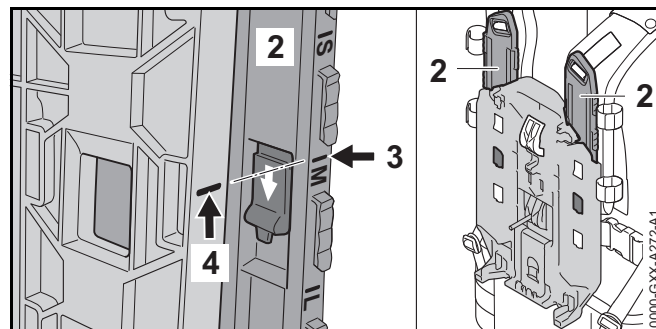
## 9 Ajustar a bateria ao utilizador

### 9.1 Ajustar o sistema de suporte ao tamanho do utilizador

O sistema de suporte pode ser ajustado ao utilizador nos tamanhos S, M ou L.



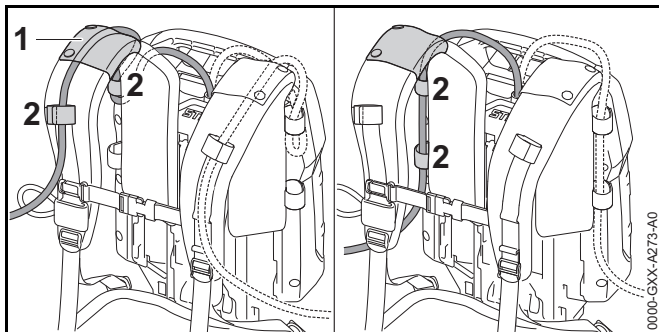
- ▶ Pressionar o entalhe (1) e empurrar no sentido da seta.
- ▶ Retirar a guia (2).



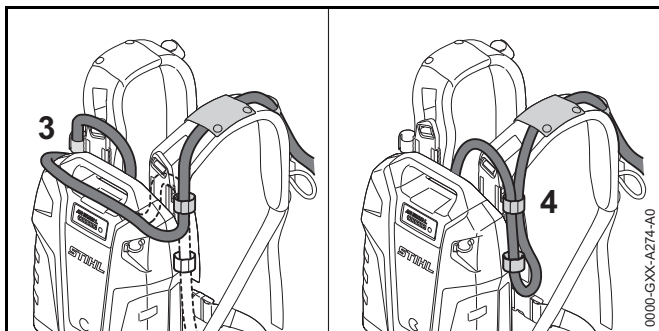
- ▶ Alinhar a marcação (3) com a marcação (4) de forma a ficarem alinhadas.
- ▶ Inserir a guia (2).
- ▶ Puxar a guia (2) no sentido contrário da seta. A guia (2) encaixa com um clique.
- ▶ Ajustar a guia (2) no mesmo nível no cinto para os ombros do lado esquerda e direito.

## 9.2 Assentar e ajustar a linha de conexão

A linha de conexão pode ser assente e ajustada em função da altura do utilizador, dos diferentes produtos a bateria e da aplicação.



A linha de conexão pode ser fixada pelo guia (1) no cinto de suporte e pelas fivelas (2) ou de lado na placa traseira com as fivelas (2).



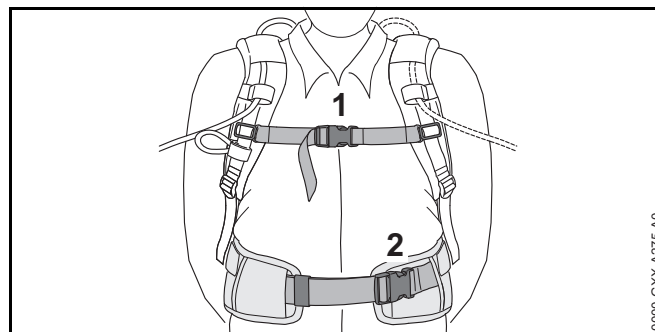
O comprimento da linha de conexão pode ser ajustado através de uma argola na bateria (3) ou de uma argola lateral (4).

- ▶ Colocar a linha de conexão de forma a ficar o mais curta possível, sem dobrar e não dificultar o trabalho.

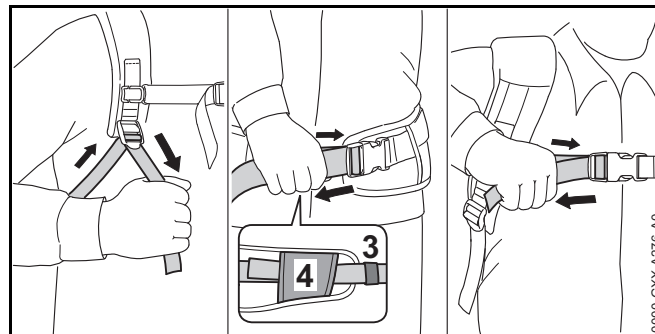
## 9.3 Colocar e tirar o cinto de suporte

### 9.3.1 Colocar e ajustar o sistema de suporte

- ▶ Colocar a bateria às costas.



- ▶ Fechar o fecho (2) do cinto para a anca.
- ▶ Fechar o fecho (1) do cinto para o peito.



- ▶ Apertar os cintos até o cinto para a anca ficar justo à anca e o estofado para as costas assentar nas costas.
- ▶ Passar a extremidade do cinto para a anca pelas fivelas (3 e 4).

### 9.3.2 Pousar o sistema de suporte

- ▶ Soltar os cintos.
- ▶ Abrir o fecho no cinto para o peito e no cinto para as ancas.
- ▶ Tirar a bateria das costas.

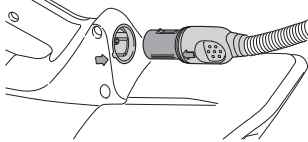
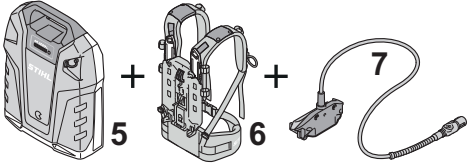

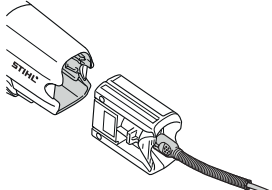
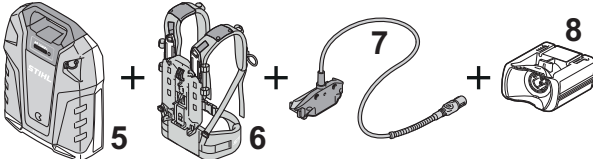

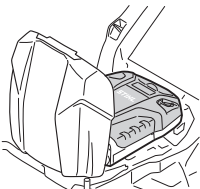


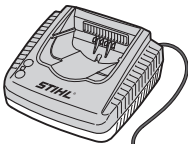
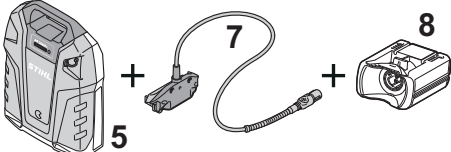
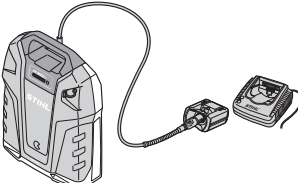
## 10 Verificar a bateria

### 10.1 Verificar LEDs e sinais sonoros

- ▶ Premir a tecla de pressão na bateria.  
Os LEDs acendem-se a verde e soa um sinal sonoro curto. O nível de carga é indicado.
- ▶ Caso o LED direito emita uma luz intermitente verde e soem seis sinais sonoros prolongados: Carregar a bateria.
- ▶ Caso os LEDs não estejam acesos nem emitam uma luz intermitente ou caso não soe nenhum sinal sonoro: Não utilizar a bateria e consultar um revendedor especializado da STIHL.  
Existe uma avaria na bateria.

## 11 Trabalhar com a bateria

### 11.1 Trabalhar com a bateria

A			
B			
C			
D			

**A: Se um produto a bateria tiver de ser alimentado com a tomada (1):**

Usar a bateria (5), o sistema de suporte (6) e a linha de conexão (7). A bateria é transportada às costas no sistema de suporte.

**B: Se um produto a bateria tiver de ser alimentado com o compartimento da bateria para baterias STIHL AP (2):**

Usar a bateria (5), o sistema de suporte (6), a linha de conexão (7) e o adaptador AP (8). A bateria é transportada às costas no sistema de suporte.

**C: Se um produto a bateria para baterias STIHL AR L (3) tiver de ser alimentado:**

Usar a bateria (5). A bateria é inserida diretamente no produto a bateria.

**D: Se a bateria tiver de ser carregada com um carregador (4):**

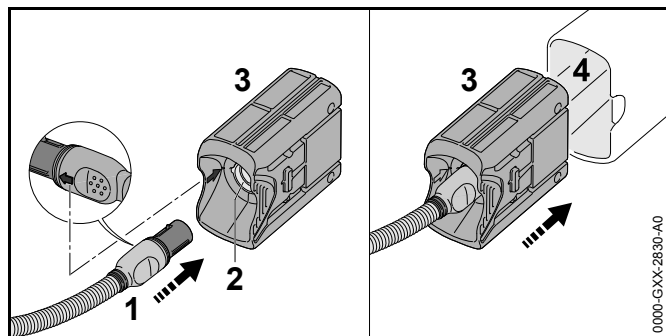
Usar a bateria (5), a linha de conexão (7) e o adaptador AP (8). O adaptador AP é inserido no carregador.

## 12 Conectar e desconectar a bateria

### 12.1 Ligar a bateria a um produto a bateria da STIHL com tomada

- ▶ Conectar a bateria tal como descrito no manual de instruções do produto a bateria.

### 12.2 Usar a bateria com um produto a bateria da STIHL com um compartimento da bateria para baterias STIHL AP



- ▶ Alinhar a ficha (1) da linha de conexão de forma que a seta na ficha (1) da linha de conexão fique virada para a seta na tomada (2) do adaptador AP (3).
- ▶ Encaixar a ficha (1) da linha de conexão na tomada (2) no adaptador AP (3).
- ▶ Encaixar o adaptador AP (3) no compartimento de baterias (4).

### 12.3 Conectar a bateria a um produto a bateria STIHL para baterias STIHL AR L

- ▶ Conectar a bateria tal como descrito no manual de instruções do produto a bateria.

### 12.4 Desconectar a bateria

- ▶ Desligar o produto a bateria.
- ▶ Caso seja usado um produto a bateria com tomada: Desconectar a bateria tal como descrito no manual de instruções do produto a bateria
- ▶ Caso seja usado o adaptador AP: Remover o adaptador AP do compartimento da bateria.
- ▶ Se for usado um produto a bateria para baterias STIHL AR L: Desconectar a bateria tal como descrito no manual de instruções do produto a bateria.

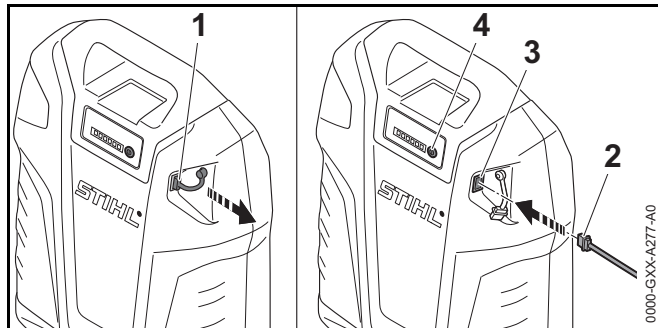
## 13 Após o trabalho

### 13.1 Após o trabalho

- ▶ Desligar o produto a bateria.
- ▶ Desconectar a bateria.
- ▶ Se a bateria, o sistema de suporte, a linha de conexão ou o adaptador AP estiverem húmidos: Deixar secar a bateria, o sistema de suporte, a linha de conexão e o adaptador AP.
- ▶ Limpar a bateria, o sistema de suporte, a linha de conexão e o adaptador AP.

## 14 Conectar e carregar o aparelho USB

### 14.1 Conectar e carregar o aparelho USB



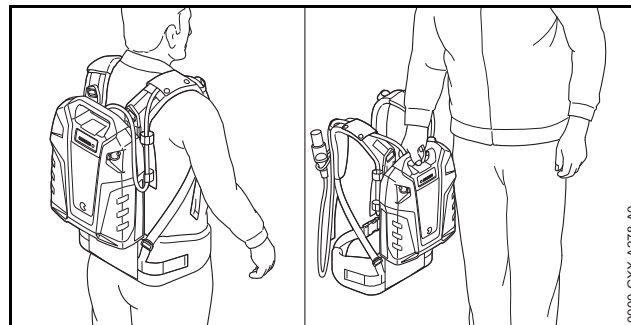
- ▶ Retirar o bupão (1).
- ▶ Encaixar a ficha (2) do cabo USB na tomada USB (3).
- ▶ Premir a tecla de pressão (4).  
O aparelho USB está a ser carregado. Se o aparelho USB não for carregado, a corrente de carga disponibilizada pela bateria é demasiado baixa, 20.1. O aparelho USB não pode ser carregado.

O cabo USB tem de ser desengatado antes do início do trabalho. O bupão (1) protege a tomada USB (3) contra a humidade e sujidade.

## 15 Transporte

### 15.1 Transportar a bateria

- ▶ Desligar o produto a bateria.
- ▶ Desconectar a bateria.
- ▶ Certificar-se de que a bateria se encontra num estado seguro.



- ▶ Transportar a bateria nas costas ou pelo cabo.
- ▶ Caso a bateria seja transportada num veículo: Segurar a bateria de forma a que não se possa mover.
- ▶ Caso a bateria seja embalada: Embalar a bateria de forma a cumprir as seguintes condições:
  - A embalagem não é eletricamente condutora.
  - A bateria não se move dentro da embalagem.
- ▶ Prender a embalagem de forma que não se possa mover.

A bateria está sujeita às exigências relativas ao transporte de mercadorias perigosas. A bateria está classificada como UN 3480 (baterias de iões de lítio) e foi verificada de acordo com o Manual de Ensaios e Critérios da ONU, Parte III, subsecção 38.3.

Os regulamentos de transporte estão indicados em [www.stihl.com/safety-data-sheets](http://www.stihl.com/safety-data-sheets).

## 16 Armazenamento

### 16.1 Armazenamento da bateria

A STIHL recomenda que a bateria seja guardada com um nível de carga entre 30 % e 45 % (2 LEDs acesos a verde).

- ▶ Guardar a bateria de forma a cumprir as seguintes condições:
  - A bateria está fora do alcance de crianças.
  - A bateria está limpa e seca.

- A bateria está num local fechado.
- A bateria está separada do produto e do carregador.
- A bateria está numa embalagem que não é eletricamente condutora.
- A bateria está numa gama de temperaturas entre - 10 °C e + 50 °C.

## 16.2 Guardar o sistema de suporte, a linha de conexão e o adaptador AP

- ▶ Guardar o sistema de suporte, a linha de conexão e o adaptador AP de forma a cumprir as seguintes condições:
  - O sistema de suporte, a linha de conexão e o adaptador AP estão fora do alcance de crianças.
  - O sistema de suporte, a linha de conexão e o adaptador AP estão limpos e secos.
  - A bateria, o sistema de suporte ou a adaptador AP não estão pendurados na linha de conexão.

## 17 Limpeza

### 17.1 Limpar a bateria, o sistema de suporte, a linha de conexão e o adaptador AP

- ▶ Limpar a bateria, o sistema de suporte, a linha de conexão e o adaptador AP com um pano húmido.

### 17.2 Limpar as superfícies de contacto da linha de conexão

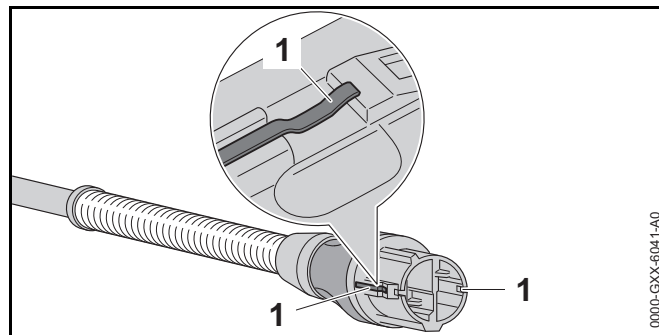


Encontra-se disponível um vídeo sobre este capítulo.

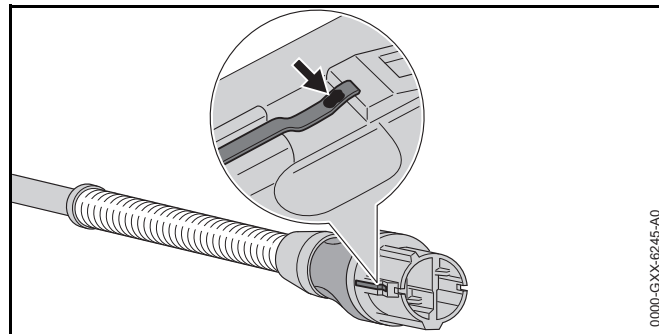


[www.stihl.com/sxwjNw](http://www.stihl.com/sxwjNw)

- ▶ Tirar a ficha da linha de conexão da tomada ou remover o adaptador AP.



- ▶ Limpar as superfícies de contacto (1) com um pano seco.



- ▶ Se for visível uma descoloração (seta) nas superfícies de contacto: Lixar a descoloração com um papel abrasivo fino P 600 até as superfícies de contacto voltarem a brilhar.

## 18 Manutenção e reparação

### 18.1 Efetuar a manutenção e a reparação da bateria, do sistema de suporte, da linha de conexão nem do adaptador AP

A bateria, o sistema de suporte, a linha de conexão e o adaptador AP não necessitam de manutenção e não podem ser reparados pelo utilizador.


- ▶ Se a bateria, o sistema de suporte, a linha de conexão ou o adaptador AP estiverem danificados ou com defeito:  
Não usar a bateria, o sistema de suporte, a linha de conexão nem o adaptador AP e consultar um revendedor especializado da STIHL.



## 19 Eliminação de avarias

### 19.1 Eliminar avarias da bateria ou do produto a bateria

Avaria	LEDs e sinais sonoros	Causa	Solução
O produto a bateria não funciona quando é ligado ou desliga-se durante o funcionamento.	1 LED pisca a verde e ouvem-se 6 sinais sonoros prolongados.	O nível de carga da bateria é demasiado baixo.	► Carregar a bateria tal como descrito neste manual de instruções e no manual de instruções dos carregadores STIHL AL 300, 500.
	1 LED está aceso a vermelho.	A bateria está demasiado quente ou demasiado fria.	► Desconectar a bateria. ► Deixar que a bateria arrefeça ou aqueça.
	3 LED emitem uma luz intermitente vermelha.	Há uma avaria no produto a bateria.	► Desconectar a bateria e conectá-la novamente. ► Ligar o produto a bateria. ► Se ainda 3 LED emitirem uma luz intermitente vermelha: Consultar um revendedor especializado da STIHL.
	3 LED estão acesos em vermelho.	O produto a bateria está demasiado quente.	► Desconectar a bateria. ► Deixar arrefecer o produto a bateria.
	4 LEDs piscam a vermelho e ouvem-se sinais sonoros breves e rápidos.	Existe uma avaria na bateria.	► Tirar a bateria das costas. ► Desconectar a bateria e conectá-la novamente. ► Ligar o produto a bateria. ► Caso ainda 4 LEDs pisquem a vermelho e se ouçam sinais sonoros breves e rápidos: Não utilizar a bateria, não transportar a bateria e consultar um revendedor especializado da STIHL.
		A ligação elétrica entre o produto a bateria e a bateria está interrompida.	► Desconectar a bateria e conectá-la novamente. ► Se, mesmo assim, o produto a bateria não arrancar após a ligação ou caso se desligue durante o funcionamento: Limpar as superfícies de contacto da linha de conexão.
		O produto a bateria ou a bateria estão molhados.	► Deixar secar o produto a bateria ou a bateria.
O período de funcionamento do produto a bateria é demasiado curto.		A bateria não está carregada na totalidade.	► Carregar totalmente a bateria tal como descrito no manual de instruções dos carregadores STIHL AL 300, 500.

Avaria	LEDs e sinais sonoros	Causa	Solução
		A durabilidade da bateria foi ultrapassada.	▶ Substituir a bateria.
Não é possível encontrar a bateria com a STIHL App.		A interface sem fios Bluetooth® na bateria ou no dispositivo móvel está desativada.	▶ Ativar a interface sem fios Bluetooth® na bateria ou no dispositivo móvel.
		A distância entre a bateria e o dispositivo móvel é demasiado grande.	▶ Reduzir a distância,  20.1. ▶ Caso ainda não seja possível encontrar a bateria com a STIHL App: Consultar um revendedor especializado da STIHL.
Depois de inserir o adaptador AP no carregador, o carregamento não se inicia.	1 LED está aceso a vermelho.	A bateria está demasiado quente ou demasiado fria.	▶ Deixar o adaptador AP inserido no carregador. O processo de carregamento começa automaticamente assim que a gama de temperaturas permitida for alcançada.

## 19.2 Assistência pós-venda e apoio na aplicação

Pode obter assistência pós-venda e apoio na aplicação no revendedor especializado da STIHL.

Encontrará formas de contacto e informações em <https://support.stihl.com/> ou <https://www.stihl.com/>.

## 20 Dados técnicos

### 20.1 Bateria STIHL AR 2000 L, 3000 L

- Tecnologia da bateria: iões de lítio
- Tensão: 36 V
- Capacidade em Ah: ver placa de identificação
- Conteúdo energético em Wh: ver placa de identificação
- Gama de temperaturas permitida para utilização e armazenamento: - 10 °C a + 50 °C
- Peso
  - AR 2000 L: 7,4 kg
  - AR 3000 L: 9,5 kg
- Porta USB: Tipo de ficha A
  - BC1.2 (DCP)
  - Tensão de saída: 5 V
  - Corrente de carga máxima: 1,5 A
- Interface sem fios Bluetooth®:
  - Ligação de dados: Bluetooth® 4.2. O dispositivo móvel tem de ser compatível com Bluetooth® Low Energy 4.0 e suportar Generic Access Profile (GAP).
  - Banda de frequência: banda ISM 2,4 GHz
  - Potência de transmissão máxima irradiada: 1 mW
  - Alcance do sinal: aprox. 10 m. A potência do sinal depende das condições ambientais e do dispositivo móvel. O alcance pode variar consideravelmente de acordo com as condições exteriores, incluindo o aparelho recetor usado. O alcance pode diminuir claramente no interior de espaços fechados e devido a barreiras metálicas (por exemplo, paredes, estantes, estojos).
  - Requisitos do sistema operativo do dispositivo móvel: Android 4.4 (ou superior) ou iOS 9.3 (ou superior)


### 20.2 REACH

REACH designa um decreto CE para registar, avaliar e autorizar produtos químicos.

Informações para cumprir o decreto REACH podem ser consultadas no site [www.stihl.com/reach](http://www.stihl.com/reach).

## 21 Peças de reposição e acessórios

### 21.1 Peças de reposição e acessórios

**STIHL**  Estes símbolos identificam peças de reposição originais da STIHL e acessórios originais da STIHL.

A STIHL recomenda a utilização de peças de reposição originais da STIHL e acessórios originais da STIHL.

As peças de reposição originais da STIHL e os acessórios originais da STIHL estão disponíveis num revendedor especializado da STIHL.

## 22 Eliminar

### 22.1 Eliminar a bateria, o sistema de suporte, a linha de conexão e o adaptador AP

As informações relativas à eliminação podem ser adquiridas num revendedor especializado da STIHL.

- ▶ Eliminar a bateria, o sistema de suporte, a linha de conexão, o adaptador AP e a embalagem de forma correta e respeitadora do ambiente.

## 23 Declaração de conformidade CE

### 23.1 Bateria STIHL AR 2000 L, AR 3000 L

ANDREAS STIHL AG & Co. KG  
Badstraße 115

D-71336 Waiblingen  
Alemanha

Declaramos, sob nossa inteira responsabilidade, que

- Construção: Bateria
- Marca de fábrica: STIHL
- Tipo: AR 2000 L, Identificação de série: 4871
- Tipo: AR 3000 L, Identificação de série: 4871

está em conformidade com todas as disposições aplicáveis das diretivas 2014/53/UE e 2011/65/UE, e foi desenvolvido e fabricado de acordo com as versões válidas na data de fabrico das seguintes normas: EN 300 328 V2.1.1:2016, EN 62311:2008, EN 301 489-1 V2.1.1:2017, EN 301 489-17 V3.1.1:2017 e EN 62368-1:2014.

A documentação técnica foi conservada após a Produktzulassung da ANDREAS STIHL AG & Co. KG.

O ano de fabrico, o país de produção e o número da máquina estão indicados na bateria.

Waiblingen, 01-07-2019

ANDREAS STIHL AG & Co. KG

p.p.



Thomas Elsner, diretor da gestão de produtos e serviços

# Inhoudsopgave

<b>1</b>	<b>Voorwoord</b> .....	<b>278</b>
<b>2</b>	<b>Informatie met betrekking tot deze handleiding</b> ...	<b>278</b>
2.1	Geldende documenten .....	278
2.2	Aanduiding van de waarschuwingen in de tekst...	279
2.3	Symbolen in de tekst .....	279
<b>3</b>	<b>Overzicht</b> .....	<b>279</b>
3.1	Accu .....	279
3.2	Draagsysteem .....	280
3.3	Aansluitkabel en adapter AP .....	280
3.4	Pictogrammen .....	280
<b>4</b>	<b>Veiligheidsinstructies</b> .....	<b>281</b>
4.1	Waarschuwingssymbolen .....	281
4.2	Gebruik conform de voorschriften .....	281
4.3	Eisen aan de gebruiker .....	282
4.4	Werkgebied en -omgeving .....	282
4.5	Veilige staat .....	283
4.6	Werken .....	284
4.7	Vervoeren .....	285
4.8	Opslaan .....	285
4.9	Reinigen, onderhouden en repareren .....	285
<b>5</b>	<b>Accu klaar maken voor gebruik</b> .....	<b>286</b>
5.1	Accu klaar maken voor gebruik .....	286
5.2	Accu verbinden met de STIHL app .....	286
<b>6</b>	<b>Accu laden, leds en signaaltonen</b> .....	<b>286</b>
6.1	Accu laden .....	286
6.2	Laadtoestand weergeven .....	287
6.3	Leds en signaaltonen .....	287
<b>7</b>	<b>Bluetooth®-interface activeren en deactiveren</b> .....	<b>287</b>
7.1	Bluetooth®-interface activeren .....	287
7.2	Bluetooth®-interface deactiveren .....	287
<b>8</b>	<b>Accu plaatsen</b> .....	<b>288</b>
8.1	Aansluitkabel monteren .....	288
8.2	Accu en aansluitkabel aan het draagsysteem inbouwen en uitbouwen .....	288
<b>9</b>	<b>Accu voor de gebruiker instellen</b> .....	<b>289</b>
9.1	Draagsysteem instellen op de lichaamsgrootte van de gebruiker .....	289
9.2	Aansluitkabel aanbrengen en afstellen .....	289
9.3	Draagstel omdoen en afleggen .....	290
<b>10</b>	<b>Accu controleren/testen</b> .....	<b>290</b>
10.1	Leds en signaaltonen controleren .....	290
<b>11</b>	<b>Werken met de accu</b> .....	<b>291</b>
11.1	Werken met de accu .....	291
<b>12</b>	<b>Accu aansluiten en loskoppelen</b> .....	<b>292</b>
12.1	Accu aansluiten op een STIHL accuproduct met bus .....	292
12.2	De accu op een STIHL accuproduct met een accuschacht voor accu's STIHL AP aansluiten .....	292
12.3	Accu aansluiten met een STIHL accuproduct voor accu's STIHL AR L .....	292
12.4	Accu loskoppelen .....	292
<b>13</b>	<b>Na de werkzaamheden</b> .....	<b>292</b>
13.1	Na de werkzaamheden .....	292
<b>14</b>	<b>USB-apparaat aansluiten en laden</b> .....	<b>292</b>
14.1	USB-apparaat aansluiten en laden .....	292
<b>15</b>	<b>Vervoeren</b> .....	<b>293</b>
15.1	Accu vervoeren .....	293
<b>16</b>	<b>Opslaan</b> .....	<b>293</b>
16.1	Accu opslaan .....	293
16.2	Draagsysteem, aansluitkabel en adapter AP opslaan .....	293
<b>17</b>	<b>Reinigen</b> .....	<b>294</b>
17.1	Accu, draagsysteem, aansluitkabel en adapter AP reinigen .....	294
17.2	Contactvlakken van de aansluitkabel reinigen .....	294
<b>18</b>	<b>Onderhoud en reparatie</b> .....	<b>294</b>



Op deze handleiding rust auteursrecht. Alle rechten blijven voorbehouden, vooral het recht op verspreiding, vertaling en verwerking met elektronische systemen.

18.1 Accu, draagsysteem, aansluitkabel en adapter AP onderhouden en repareren .....	294
<b>19 Storingen opheffen .....</b>	<b>295</b>
19.1 Storingen in de accu of het accuproduct opheffen ..	295
19.2 Productondersteuning en hulp voor het gebruik ..	296
<b>20 Technische gegevens .....</b>	<b>297</b>
20.1 Accu STIHL AR 2000 L, 3000 L .....	297
20.2 REACH .....	297
<b>21 Onderdelen en toebehoren .....</b>	<b>297</b>
21.1 Onderdelen en toebehoren .....	297
<b>22 Milieuverantwoord afvoeren .....</b>	<b>297</b>
22.1 Accu, draagsysteem, aansluitkabel en adapter AP milieuvriendelijk afvoeren .....	297
<b>23 EU-conformiteitsverklaring .....</b>	<b>297</b>
23.1 Accu STIHL AR 2000 L, AR 3000 L .....	297

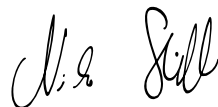
## 1 Voorwoord

Geachte cliënt(e),

Wij zijn blij dat u hebt gekozen voor STIHL. Wij ontwikkelen en produceren onze producten in topkwaliteit in overeenstemming met de behoeften van onze klanten. Zo ontstaan producten met een hoge betrouwbaarheid, ook bij extreme belasting.

STIHL staat ook voor service met topkwaliteit. Onze dealers staan garant voor deskundig advies en instructie alsmede een uitgebreide technische begeleiding.

Wij danken u voor uw vertrouwen in ons en wensen u veel plezier met uw STIHL product.



Dr. Nikolas Stihl

**BELANGRIJK! VOOR GEBRUIK GOED DOORLEZEN EN BEWAREN.**

## 2 Informatie met betrekking tot deze handleiding

### 2.1 Geldende documenten

De lokale veiligheidsvoorschriften moeten worden aangehouden.

- ▶ Naast deze handleiding de volgende documenten lezen, begrijpen en bewaren:
  - Handleiding van het gebruikte STIHL accuproduct
  - Handleiding acculaders STIHL AL 300, 500
  - Veiligheidsinformatie voor STIHL accu's en producten met ingebouwde accu: [www.stihl.com/safety-data-sheets](http://www.stihl.com/safety-data-sheets)

Meer informatie over STIHL connected, compatibele producten en FAQ's zijn op <https://connect.stihl.com/> of bij een STIHL dealer beschikbaar.

Het Bluetooth®-woordlogo en de -beeldmerken (logo's) zijn geregistreerde handelsmerken en eigendom van Bluetooth SIG, Inc. Elk gebruik van dit woordlogo/beeldmerk door STIHL gebeurt onder licentie.

De accu is uitgerust met een Bluetooth®-interface. Men moet rekening houden met plaatselijke gebruiksbeperkingen (bijv. in vliegtuigen of ziekenhuizen).

## 2.2 Aanduiding van de waarschuwingen in de tekst

### WAARSCHUWING

De aanwijzing duidt op gevaren die kunnen leiden tot ernstig letsel of zelfs tot de dood.

- ▶ De genoemde maatregelen kunnen ernstig letsel of de dood voorkomen.

### LET OP

De aanwijzing duidt op gevaren die kunnen leiden tot materiële schade.

- ▶ De genoemde maatregelen kunnen materiële schade voorkomen.

## 2.3 Symbolen in de tekst



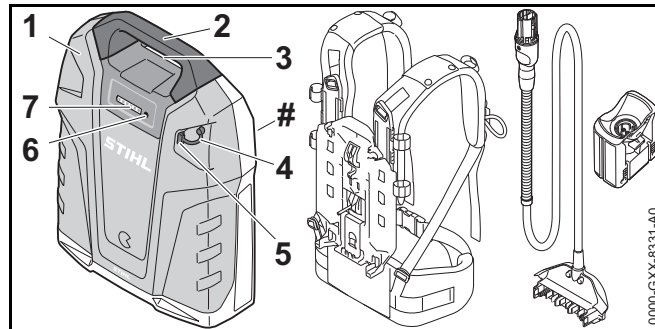
Dit symbool verwijst naar een hoofdstuk in deze handleiding.



Bij dit hoofdstuk is een video beschikbaar.

## 3 Overzicht

### 3.1 Accu



#### 1 Accu

De accu voorziet een STIHL accuproduct van energie.

#### 2 Handgreep

De handgreep dient voor het dragen van de accu.

#### 3 Bus

De bus dient voor het aansluiten van de stekker.

#### 4 Stoppen

De stop dekt de USB-aansluiting af.

#### 5 USB-aansluiting

De USB-aansluiting dient voor het aansluiten van een USB-kabel of een USB-adapter.

#### 6 Druktoets

De druktoets activeert de leds en de akoestische signalen van de accu. De druktoets activeert en deactiveert de Bluetooth®-interface.

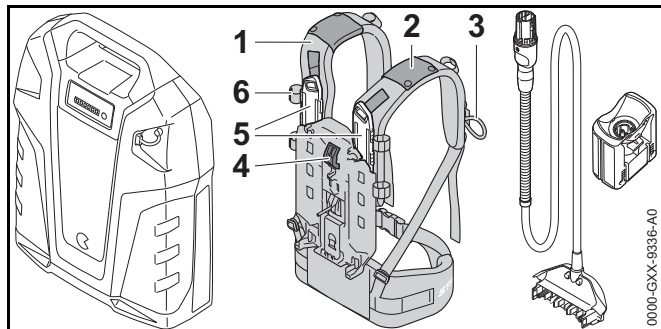
#### 7 Leds

De leds geven de laadtoestand van de accu, storingen, alsmede de activering en deactivering van de Bluetooth®-interface weer.

#### # Typeplaatje met machinenummer

### 3.2 Draagsysteem

Het draagsysteem behoort niet tot de leveringsomvang van de accu.



#### 1 Draagsysteem

Het draagsysteem verdeelt het gewicht van de accu over het lichaam en houdt de aansluitkabel op zijn plaats.

#### 2 Geleiding

De geleiding houdt de aansluitkabel op het draagstel op zijn plaats.

#### 3 Lus

De lus houdt de stekker van de aansluitkabel op het draagsysteem op zijn plaats.

#### 4 Hendel

De hendel bevestigt de accu aan het draagsysteem.

#### 5 Zaagblad

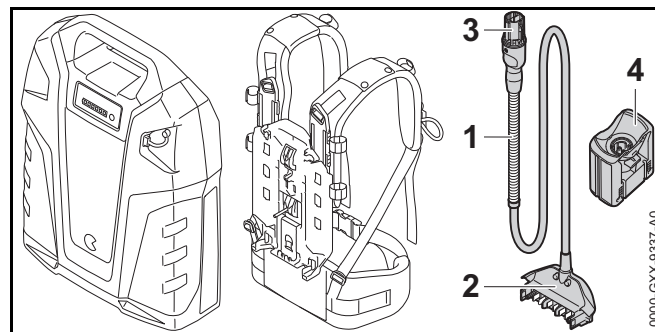
De rail maakt het mogelijk in te stellen op de lichaamsgrootte van de gebruiker.

#### 6 Gesp

De gesp houdt de aansluitkabel op het draagsysteem op zijn plaats.

### 3.3 Aansluitkabel en adapter AP

De aansluitkabel en de adapter AP behoren niet tot de leveringsomvang van de accu.



#### 1 Aansluitkabel

De aansluitkabel verbindt de accu met een STIHL accuproduct via de bus of de adapter AP.

#### 2 Steker

De stekker zorgt voor de aansluiting van de aansluitkabel met de accu.

#### 3 Stekker van de aansluitkabel


De stekker van de aansluitkabel zorgt voor de aansluiting van de aansluitkabel met een STIHL accuproduct met een bus of de AP-adapter.

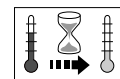
#### 4 Adapter AP


De adapter AP zorgt voor de verbinding van de accu met een STIHL accuproduct dat is voorzien van een accuschacht voor de STIHL AP-accu.

### 3.4 Pictogrammen

De pictogrammen kunnen op de accu staan en hebben de volgende betekenis:

 1 led brandt rood. De accu is te warm of te koud.



 4 leds knipperen rood. In de accu zit een storing.







De accu is voorzien van een Bluetooth®-interface en kan met de STIHL app worden verbonden.



De gegevens naast het pictogram duiden op de energie-inhoud van de accu volgens specificatie van de fabrikant van de accucellen. Het voor het gebruik beschikbare aantal ampère-uren is minder.



Het product niet met het huisvuil afvoeren.



Het toelaatbare temperatuurbereik van de accu aanhouden.

## 4 Veiligheidsinstructies

### 4.1 Waarschuwingssymbolen

De waarschuwingssymbolen op de accu hebben de volgende betekenis:



Op de veiligheidsinstructies en de maatregelen hiervoor letten.



De handleiding lezen, begrijpen en bewaren.



Accu beschermen tegen hitte en vuur.



De accu niet onderdompelen in vloeistoffen.

### 4.2 Gebruik conform de voorschriften

Een accu STIHL AR L voorziet de volgende STIHL accuproducten van energie:

- accuproduct met bus.
- accuproduct met accuschacht voor accu's STIHL AP.
- accuproduct met accuhouder voor accu's STIHL AR L.

De accu kan bij regen worden gebruikt.

De accu mag alleen worden gebruikt voor werkzaamheden op de grond of een hoogwerker.

De accu mag niet worden gebruikt voor accu-gazonmaaiers met een accuschacht voor accu's STIHL AP.

Tijdens de werkzaamheden wordt de accu gedragen aan het draagsysteem op de rug of zodanig aangesloten op een accuproduct als staat beschreven in de handleiding van het accuproduct.

De accu wordt met behulp van een acculader STIHL AL 300 of AL 500 geladen.

De accu kan in combinatie met de STIHL app informatie over de accu op basis van de Bluetooth®-technologie personaliseren en overdragen.

## ⚠ WAARSCHUWING

- Producten en acculaders die niet door STIHL voor de accu zijn vrijgegeven, kunnen leiden tot ongevallen en kans op brand en explosie. Personen kunnen zwaar letsel oplopen of worden gedood en er kan materiële schade ontstaan.
  - ▶ De accu alleen gebruiken in combinatie met de volgende STIHL accuproducten:
    - accuproduct met bus.
    - accuproduct met accuschacht voor accu's STIHL AP.
    - accuproduct met accuhouder voor accu's STIHL AR L.
  - ▶ De accu met een acculader STIHL AL 300 of AL 500 laden.
- Als de accu niet volgens voorschrift wordt gebruikt kunnen situaties ontstaan waarbij het gevaar voor ernstig of dodelijk letsel aanwezig is, bovendien kan er materiële schade ontstaan.
  - ▶ De accu zo gebruiken als staat beschreven in deze handleiding, de STIHL app en bij <https://connect.stihl.com/>.

### 4.3 Eisen aan de gebruiker

## ⚠ WAARSCHUWING

- Gebruikers die niet zijn geïnstrueerd kunnen de gevaren van de accu, het draagsysteem, de aansluitkabel en de adapter AP niet herkennen of niet inschatten. De gebruiker of andere personen kunnen ernstig of zelfs dodelijk letsel oplopen.



- ▶ De handleiding lezen, begrijpen en bewaren.

- ▶ Als de accu, het draagsysteem, de aansluitkabel of de adapter AP aan een andere persoon worden overhandigd: de handleiding meegeven.

- ▶ Indien er onduidelijkheden bestaan: contact opnemen met een STIHL dealer.
- ▶ Controleren of de gebruiker aan de volgende eisen voldoet:
  - De gebruiker is uitgerust.
  - De gebruiker is lichamelijk, sensorisch en geestelijk in staat de accu, het draagsysteem, de aansluitkabel en de adapter AP in gebruik te nemen en hiermee te werken. Als de gebruiker lichamelijk, sensorisch of geestelijk beperkt is, mag de gebruiker slechts onder toezicht van of na instructie door een hiertoe verantwoordelijke of bevoegde persoon hiermee werken.
  - De gebruiker kan de gevaren van de accu, het draagsysteem, de aansluitkabel en de adapter AP herkennen en inschatten.
  - De gebruiker is meerderjarig of de gebruiker wordt overeenkomstig de nationale regelgeving onder toezicht onderwezen in een beroep.
  - De gebruiker is geïnstrueerd door een STIHL dealer of een hiertoe bevoegd persoon, voordat deze voor de eerste keer de accu, het draagsysteem, de aansluitkabel en de adapter AP in gebruik neemt.
  - De gebruiker verkeert niet onder invloed van alcohol, medicamenten of drugs.

### 4.4 Werkgebied en -omgeving

## ⚠ WAARSCHUWING

- Buitenstaanders, kinderen en dieren kunnen de gevaren van de accu, het draagsysteem, de aansluitkabel en de adapter AP niet herkennen en ook niet inschatten. Buitenstaanders, kinderen en dieren kunnen ernstig letsel oplopen.
  - ▶ Buitenstaanders, kinderen en huisdieren op afstand houden.
  - ▶ Accu niet zonder toezicht laten.

- ▶ Zorg ervoor dat kinderen niet met de accu, het draagsysteem, de aansluitkabel en de adapter AP kunnen spelen.
- De accu is niet beschermd tegen alle invloeden van buitenaf. Als de accu blootstaat aan bepaalde invloeden van buitenaf kan de accu in brand vliegen of exploderen. Personen kunnen ernstig letsel oplopen en er kan materiële schade ontstaan.



- ▶ Accu beschermen tegen hitte en vuur.
- ▶ Accu's nooit in het vuur gooien.



- ▶ De accu gebruiken bij temperaturen tussen de - 10 °C en + 50 °C en bij deze temperaturen ook opslaan.



- ▶ De accu niet onderdompelen in vloeistoffen.

- ▶ Accu weghouden van metalen voorwerpen.
- ▶ Accu niet blootstellen aan hoge druk.
- ▶ Accu niet in de magnetron plaatsen.
- ▶ Accu tegen chemicaliën en zouten beschermen.

#### 4.5 Veilige staat

De accu, het draagsysteem, de aansluitkabel en de adapter AP verkeren in de veilige staat als aan de volgende voorwaarden is voldaan:

- De accu, het draagsysteem, de aansluitkabel en de adapter AP zijn niet beschadigd.
- De accu, het draagsysteem, de aansluitkabel en de adapter AP zijn schoon en droog.
- De accu functioneert en is niet gemodificeerd.
- Er zijn geen wijzigingen aangebracht aan het draagsysteem, de aansluitkabel en de adapter AP.

- Alleen origineel STIHL toebehoren voor deze accu en dit draagsysteem is gemonteerd.
- Het toebehoren is correct gemonteerd.

## ⚠ WAARSCHUWING

- In een niet veilige staat kan de accu niet meer correct functioneren. Personen kunnen ernstig letsel oplopen.
  - ▶ Alleen met een onbeschadigde en goed werkende accu werken.
  - ▶ Een beschadigde of defecte accu niet laden.
  - ▶ Met een onbeschadigd draagsysteem, een onbeschadigde aansluitkabel en een onbeschadigde adapter AP werken.
  - ▶ Als de accu, het draagsysteem, de aansluitkabel of de adapter AP vervuild of nat zijn: de accu, het draagsysteem, de aansluitkabel en adapter AP reinigen en laten drogen.
  - ▶ Geen wijzigingen aanbrengen aan de accu, het draagsysteem, de aansluitkabel en adapter AP.
  - ▶ Geen voorwerpen in de openingen van de accu of de adapter steken.
  - ▶ Elektrische contacten van de accu of de adapter AP niet met metalen voorwerpen met elkaar verbinden en kortsluiten.
  - ▶ Accu niet openmaken.
  - ▶ Alleen origineel STIHL toebehoren voor deze accu en dit draagsysteem gebruiken.
  - ▶ Toebehoren zo monteren als in deze handleiding of in de handleiding van het toebehoren staat beschreven.
- Uit een beschadigde accu kan vloeistof weglekken. Als de vloeistof in contact komt met de huid of de ogen, kunnen de huid of de ogen geïrriteerd raken.
  - ▶ Contact met de vloeistof voorkomen.
  - ▶ Als contact met de huid heeft plaatsgevonden: de betreffende plekken op de huid met veel water en zeep wassen.

- ▶ Als contact met de ogen heeft plaatsgevonden: ogen minimaal 15 minuten spoelen met veel water en een arts raadplegen.
- Een beschadigde of defecte accu kan een ongewone geur veroorzaken, roken of branden. Personen kunnen zwaar letsel oplopen of worden gedood en er kan materiële schade ontstaan.
  - ▶ Als de accu een ongewone geur afgeeft of rookt: de accu van de rug nemen, de accu niet gebruiken en weghouden van brandbare stoffen.
  - ▶ Als de accu brandt: de accu met een brandblusser of water proberen te blussen.

Contact met stroom geleidende componenten kan ontstaan door de volgende oorzaken:

- De aansluitkabel is beschadigd.
- De stekker van de aansluitkabel of de verbindingsstekker voor de accu zijn beschadigd.
- De adapter AP is beschadigd.

## **⚠ WAARSCHUWING**

- Contact met stroom geleidende componenten kan leiden tot een stroomschok. De gebruiker kan ernstig of dodelijk letsel oplopen.
  - ▶ Controleren of de aansluitkabel, de stekker van de aansluitkabel, de verbindingsstekker voor de accu en de adapter AP niet zijn beschadigd.
- Een verkeerd aangebrachte aansluitkabel kan worden beschadigd. Personen kunnen letsel oplopen en de aansluitkabel kan worden beschadigd.
  - ▶ De aansluitkabel zo plaatsen dat het gereedschap van het accuproduct niet in contact kan komen met de aansluitkabel.
  - ▶ De aansluitkabel zo aanbrengen dat deze niet in een knik wordt gelegd of kan worden beschadigd.
  - ▶ Als de aansluitkabel ineengestremeld is: de aansluitkabel ontwarren.

## 4.6 Werken

### **⚠ WAARSCHUWING**

- De gebruiker kan in bepaalde situaties niet meer geconcentreerd werken. De gebruiker kan struikelen, vallen en ernstig letsel oplopen.
  - ▶ Rustig en met overleg werken.
  - ▶ Als de lichtomstandigheden en het zicht slecht zijn: niet met de accu werken.
  - ▶ Op obstakels letten.
  - ▶ Staand op de grond werken en het evenwicht behouden. Als er op hoogte moet worden gewerkt: een hoogwerker gebruiken.
  - ▶ Wanneer vermoeidheidsverschijnselen optreden: een pauze inlassen.
- Als de werking van de accu zich tijdens de werkzaamheden wijzigt, of geheel afwijkt van het normale gedrag of er korte snel opeenvolgende signaaltönen klinken, kan de accu zich in een onveilige staat bevinden. Personen kunnen ernstig letsel oplopen en er kan materiële schade ontstaan.
  - ▶ De werkzaamheden beëindigen, de accu van de rug nemen en contact opnemen met een STHIL dealer.
  - ▶ Als de accu een ongewone geur afgeeft of rookt: de accu van de rug nemen, de accu niet gebruiken en weghouden van brandbare stoffen.
- In een gevaarlijke situatie kan de gebruiker in paniek raken en het draagsysteem niet afdoen. De gebruiker kan hierdoor ernstig letsel oplopen.
  - ▶ Het afdoen van het draagsysteem oefenen.

## 4.7 Vervoeren

### **⚠ WAARSCHUWING**

- De accu is niet beschermd tegen alle invloeden van buitenaf. Als de accu aan bepaalde invloeden van buitenaf wordt blootgesteld, kan de accu worden beschadigd en kan er materiële schade ontstaan.
  - ▶ Een beschadigde accu niet vervoeren.
  - ▶ De accu in een elektrisch niet geleidende verpakking vervoeren.
- Tijdens het vervoer kan de accu omvallen of verschuiven. Personen kunnen letsel oplopen en er kan materiële schade ontstaan.
  - ▶ De accu in de verpakking zo verpakken dat deze niet kan bewegen.
  - ▶ De verpakking zo zekeren, dat deze niet kan verschuiven.

## 4.8 Opslaan

### **⚠ WAARSCHUWING**

- Kinderen kunnen de gevaren van de accu niet herkennen en ook niet inschatten. Kinderen kunnen ernstig letsel oplopen.
  - ▶ De accu buiten het bereik van kinderen opslaan.
- De accu is niet beschermd tegen alle invloeden van buitenaf. Als de accu aan bepaalde invloeden van buitenaf wordt blootgesteld, kan de accu worden beschadigd.
  - ▶ De accu schoon en droog opslaan.
  - ▶ De accu in een gesloten ruimte opslaan.
  - ▶ De accu gescheiden van het product en de acculader opslaan.
  - ▶ De accu in een elektrisch niet geleidende verpakking opslaan.
  - ▶ De accu bij temperaturen tussen de - 10 °C en + 50 °C opslaan.

- De aansluitkabel is niet bedoeld om de accu daaraan te dragen of op te hangen. De aansluitkabel en de accu kunnen worden beschadigd.
  - ▶ De aansluitkabel als een lus opwickelen en aan de accu bevestigen.

## 4.9 Reinigen, onderhouden en repareren








### **⚠ WAARSCHUWING**

- Agressieve reinigingsmiddelen, het reinigen met een waterstraal of puntige voorwerpen kunnen de accu, het draagsysteem, de aansluitkabel en de adapter AP beschadigen. Als de accu, het draagsysteem, de aansluitkabel of de adapter AP niet op de juiste wijze werd gereinigd, kunnen componenten niet meer correct functioneren en kunnen de veiligheidsinrichtingen zijn uitgeschakeld. Personen kunnen ernstig letsel oplopen.
  - ▶ De accu, het draagsysteem, de aansluitkabel en de adapter AP zo reinigen als staat beschreven in deze handleiding.
- Als de accu, het draagsysteem, de aansluitkabel of de adapter AP niet op de juiste wijze werden onderhouden of gerepareerd, kunnen componenten niet meer correct functioneren en kunnen de veiligheidsinrichtingen zijn uitgeschakeld. Personen kunnen ernstig of zelfs dodelijk letsel oplopen.
  - ▶ Accu, draagsysteem, aansluitkabel en adapter AP niet zelf onderhouden of repareren.
  - ▶ Als de accu, het draagsysteem, de aansluitkabel of de adapter AP moeten worden onderhouden of gerepareerd: contact opnemen met een STIHL dealer.

## 5 Accu klaar maken voor gebruik

### 5.1 Accu klaar maken voor gebruik

Telkens voor het begin van de werkzaamheden moeten de volgende handelingen worden uitgevoerd:

- ▶ Leds en signaaltönen controleren,  6.3
  - ▶ Als 4 leds rood knipperen en er korte, snel op elkaar volgende tonen klinken: de accu niet gebruiken, de accu niet vervoeren en contact opnemen met een STIHL dealer.  
In de accu zit een storing.
- ▶ De accu volledig laden,  6.1
- ▶ De accu reinigen,  17.1
- ▶ Als de aansluitkabel wordt gebruikt:
  - ▶ De contactvlakken van de aansluitkabel reinigen,  17.2
  - ▶ Aansluitkabel inbouwen of de accu en de aansluitkabel inbouwen in het draagsysteem,  8
- ▶ Controleren dat de accu zich in de veilige staat bevindt,  4.5.
- ▶ Als het draagsysteem, de aansluitkabel en de adapter AP worden gebruikt: Controleren dat het draagsysteem, de aansluitkabel en de adapter AP zich in de veilige staat bevinden,  4.5.
- ▶ Als de stappen niet kunnen worden uitgevoerd: de accu niet gebruiken en contact opnemen met een STIHL dealer.

### 5.2 Accu verbinden met de STIHL app

- ▶ Bluetooth®-interface activeren op het mobiele eindapparaat.
- ▶ Bluetooth®-interface activeren op de accu,  7.1.
- ▶ STIHL app vanuit de App Store downloaden op het mobiele eindapparaat en een account aanmaken.
- ▶ STIHL app openen en aanmelden.
- ▶ Accu toevoegen in de Stihl app en de aanwijzingen op het beeldscherm opvolgen.

Contactmogelijkheden en meer informatie zijn onder <https://support.stihl.com> of in de app te vinden.

De functie STIHL connected is afhankelijk van de exportmarkt beschikbaar in de STIHL app.

## 6 Accu laden, leds en signaaltönen

### 6.1 Accu laden

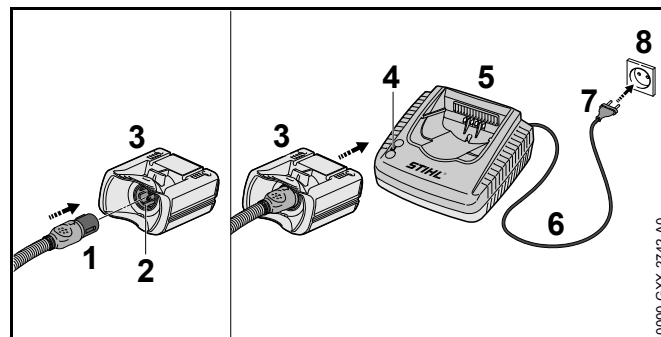
De laadtijd is afhankelijk van diverse invloeden, zoals bijv. de temperatuur van de accu of de omgevingstemperatuur. De werkelijke laadtijd kan afwijken van de aangegeven laadtijd. De laadtijd staat onder [www.stihl.com/charging-times](http://www.stihl.com/charging-times) weergegeven.

Als de netstekker in een contactdoos is aangesloten en de adapter AP in de acculader wordt geplaatst, start de laadprocedure automatisch. Als de accu volledig is geladen schakelt de acculader automatisch uit.

Tijdens het laden worden de accu en de acculader warmer.

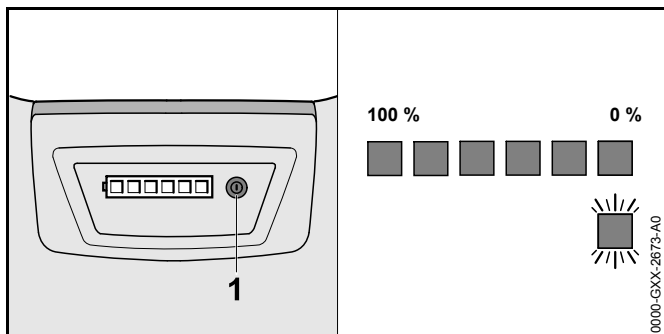
De acculaders STIHL AL 300 en AL 500 zijn voorzien van een ingebouwde ventilator, die tijdens het laden automatisch kan inschakelen en uitschakelen.

- ▶ Aansluitkabel inbouwen of de accu en de aansluitkabel inbouwen in het draagsysteem



- ▶ Netstekker (7) op een goed bereikbare contactdoos (8) aansluiten.  
De acculader (5) voert een zelftest uit. De led (4) brandt ca. 1 seconde lang groen en ca. 1 seconde lang rood.
- ▶ Aansluitkabel (6) aanbrengen.
- ▶ Stekker (1) van de aansluitkabel aan de accu aansluiten op de bus (2) van de adapter AP (3).
- ▶ Adapter AP (3) in de geleidingen van de acculader (5) plaatsen en tot aan de aanslag hierin drukken.  
De led (4) brandt groen. De leds op de accu branden groen en de accu wordt geladen.
- ▶ Als de led (4) en de leds op de accu niet meer branden: de accu is volledig geladen en de adapter AP (3) kan uit de acculader (5) worden genomen.

## 6.2 Laadtoestand weergeven



- ▶ Druktoets (1) indrukken.  
De leds branden ca. 5 seconden lang groen en geven de laadtoestand weer. Er klinkt een kort signaal.
- ▶ Als de rechter led groen knippert en zes lange signaaltonen hoorbaar zijn: Accu laden.

## 6.3 Leds en signaaltonen

De leds en signaaltonen kunnen de volgende informatie over de accu weergeven:

- Laadtoestand
- Activering en deactivering van de Bluetooth®-interface

### – Storingen

De leds kunnen groen of rood branden of knipperen. De rechter led kan daarnaast blauw branden of knipperen. De signaaltonen kunnen kort of lang klinken.

Als de leds groen branden of knipperen en er een korte signaaltoon klinkt, wordt de laadtoestand weergegeven.

- ▶ Als de rechter led op de accu groen knippert en zes lange signaaltonen hoorbaar zijn: Accu laden.
- ▶ Als de leds rood branden of knipperen en er geen signaaltoon klinkt: storingen opheffen, 19.1  
In het accuproduct of in de accu zit een storing.
- ▶ Als de vier rechter leds op de accu rood knipperen en er korte snel opeenvolgende signaaltonen hoorbaar zijn: storingen opheffen, 19.1.  
In de accu zit een storing.

Als de rechter led op de accu blauw brandt en er drie korte signaaltonen hoorbaar zijn: de Bluetooth®-interface op de accu wordt geactiveerd, 7.1.

Als de rechter led op de accu blauw knippert en er drie korte signaaltonen hoorbaar zijn: de Bluetooth®-interface op de accu wordt gedeactiveerd, 7.2.

## 7 Bluetooth®-interface activeren en deactiveren

### 7.1 Bluetooth®-interface activeren

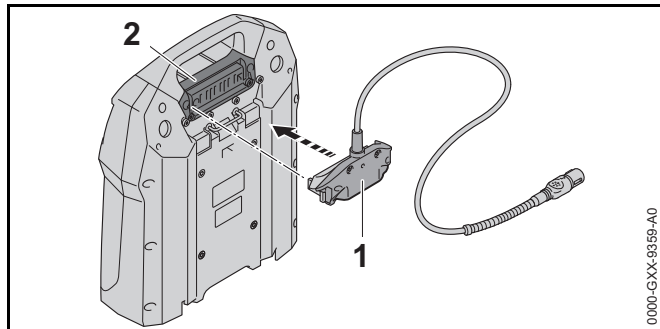
- ▶ Druktoets indrukken en ca. 3 seconden lang ingedrukt houden.  
De rechter led brandt ca. 3 seconden blauw. Er klinken drie korte signaaltonen. De Bluetooth®-interface op de accu is geactiveerd.

### 7.2 Bluetooth®-interface deactiveren

- ▶ Druktoets indrukken en ca. 3 seconden lang ingedrukt houden.  
De rechter led knippert zes maal blauw. Er klinken drie korte signaaltonen.

## 8 Accu plaatsen

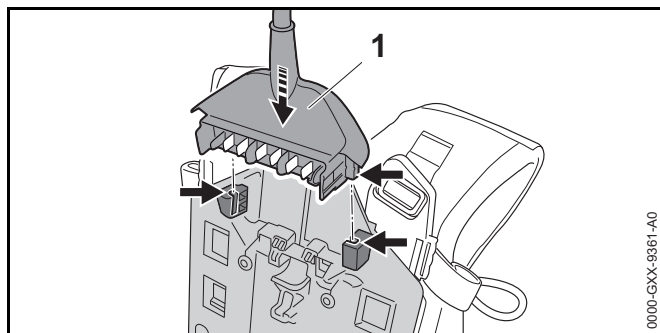
### 8.1 Aansluitkabel monteren



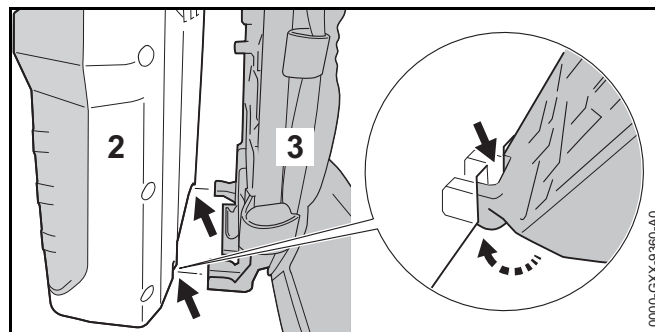
- ▶ Stekker (1) zo uitlijnen dat de aansluitkabel naar boven is gericht.
- ▶ Stekker (1) in de bus (2) steken.

### 8.2 Accu en aansluitkabel aan het draagsysteem inbouwen en uitbouwen

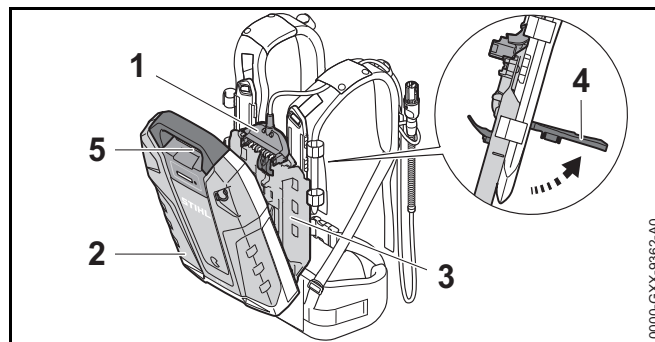
#### 8.2.1 Accu en aansluitkabel inbouwen in het draagsysteem



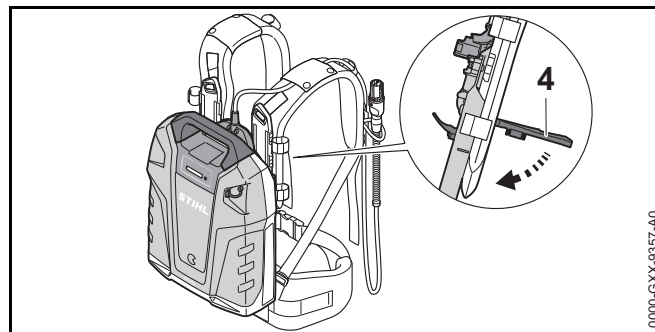
- ▶ Stekker (1) aanbrengen.



- ▶ Accu (2) zo op het draagsysteem (3) plaatsen, dat de geleidingen op het draagsysteem (3) in de uitsparingen van de accu (2) vallen.



- ▶ Hendel (4) omhoog trekken en houden.
- ▶ Draagsysteem (3) tegen de accu (2) drukken tot de stekker (1) tegen de bus (5) ligt.





- ▶ Hendel (4) naar beneden drukken tot deze hoorbaar vastklikt.

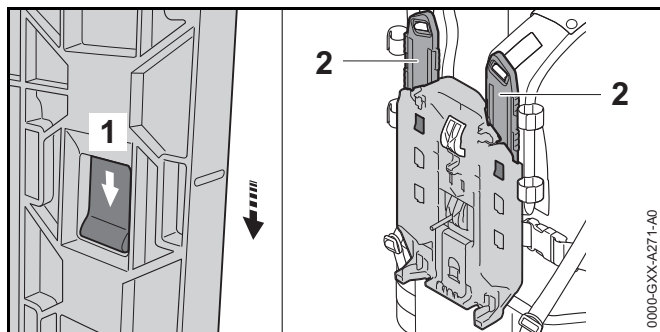
### 8.2.2 Accu en aansluitkabel uitbouwen uit het draagsysteem

- ▶ Hendel omhoog trekken.
- ▶ Accu wegnemen.
- ▶ Stekker wegnemen.

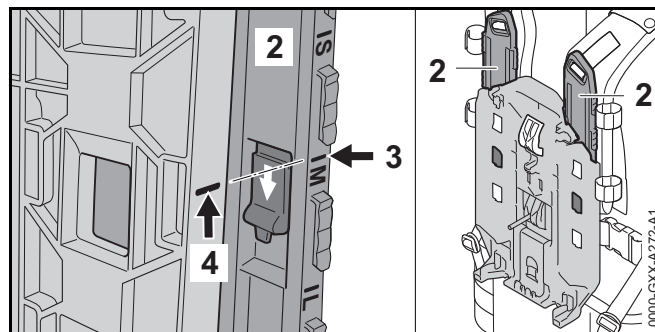
## 9 Accu voor de gebruiker instellen

### 9.1 Draagsysteem instellen op de lichaamsgrootte van de gebruiker

Het draagsysteem kan, afhankelijk van de lichaamsgrootte van de gebruiker, worden ingesteld in de standen S, M of L.



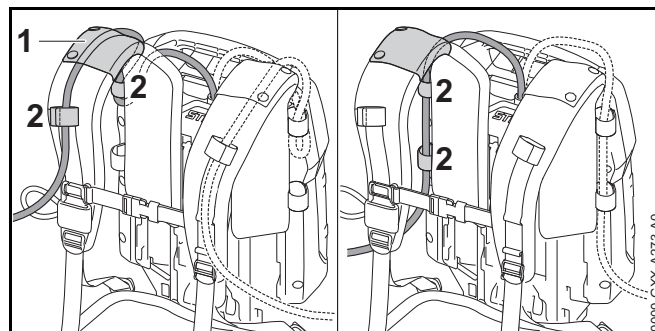
- ▶ Borgnok (1) indrukken en in de richting van de pijl schuiven.
- ▶ Rail (2) wegnemen.



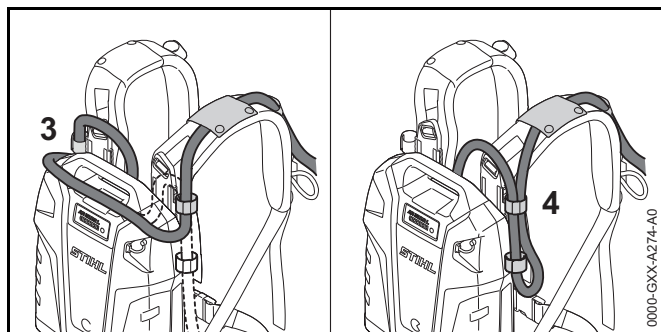
- ▶ Markering (3) zo uitlijnen met markering (4), dat deze met elkaar gelijk liggen.
- ▶ Rail (2) aanbrengen.
- ▶ Rail (2) tegen de richting van de pijl in trekken. De rail (2) wordt vergrendeld met een klik.
- ▶ Rail (2) op de linker en rechter schouderriem op dezelfde stand instellen.

### 9.2 Aansluitkabel aanbrengen en afstellen

De aansluitkabel kan, afhankelijk van de lichaamsgrootte van de gebruiker, de verschillende accuprodukten en het gebruik worden gemonteerd en afgesteld.



De aansluitkabel kan door de hoes (1) op het draagstel en de gespen (2) of aan de zijkant tegen de rugplaat met de gespen (2) worden bevestigd.



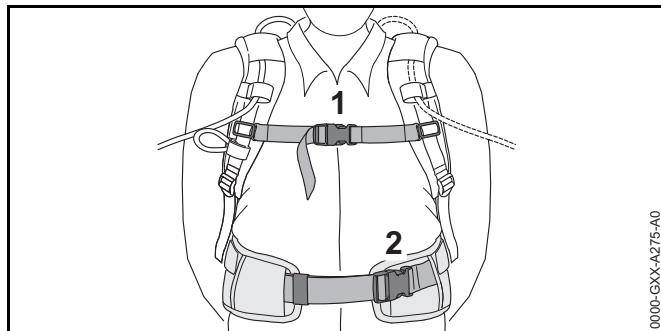
De lengte van de aansluitkabel kan via een lus op de accu (3) of een lus aan de zijkant (4) worden afgesteld.

- ▶ De aansluitkabel zo aanbrengen dat deze zo kort mogelijk is, niet is geknikt en bij de werkzaamheden niet hindert.

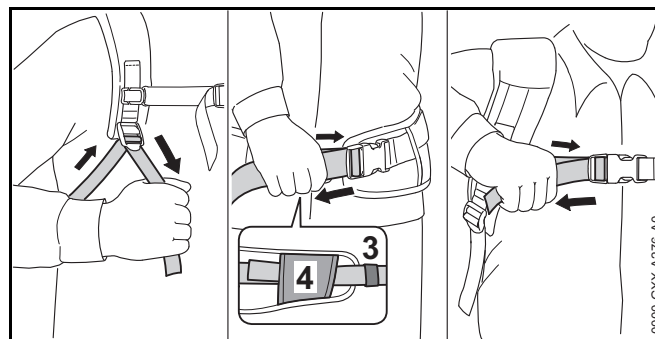
### 9.3 Draagstel omdoen en afleggen

#### 9.3.1 Draagsysteem aanbrengen en afstellen

- ▶ De accu op de rug plaatsen.



- ▶ De sluiting (2) van de heupgordel dichtdrukken.
- ▶ De sluiting (1) van de borstgordel dichtdrukken.



- ▶ De gordel spannen tot de heupgordel op de heup en de rugkussens tegen de rug liggen.
- ▶ De uiteinden van de heupgordel door de gespen (3 en 4) steken.

#### 9.3.2 Draagsysteem afdoen

- ▶ De gordels losmaken.
- ▶ De sluiting op de borst- en heupgordel openen.
- ▶ De accu van de rug nemen.

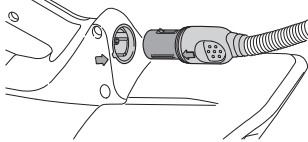
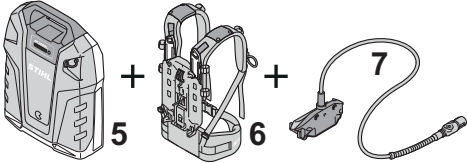

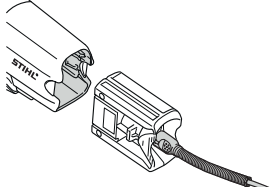
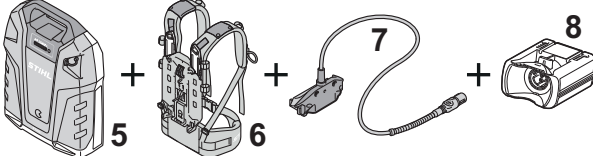

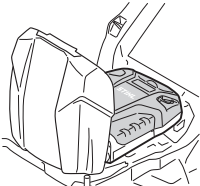


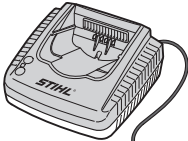
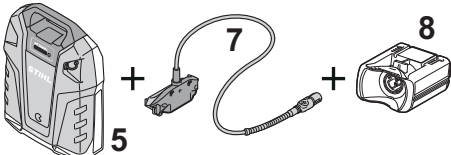
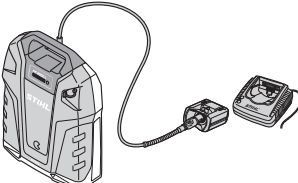
## 10 Accu controleren/testen

### 10.1 Leds en signaaltone controleren

- ▶ Druktoets op de accu indrukken.  
De leds branden groen en er klinkt een korte signaaltoon.  
De laadtoestand wordt weergegeven.
- ▶ Als de rechter led groen knippert en zes lange signaaltone hoorbaar zijn: Accu laden.
- ▶ Als de leds niet branden of knipperen of de signaaltoon niet hoorbaar is: de accu niet gebruiken en contact opnemen met een STIHL dealer.  
In de accu zit een storing.

# 11 Werken met de accu

## 11.1 Werken met de accu

A			
B			
C			
D			

**A: Als een accuproduct met bus (1) van energie moet worden voorzien:**

Accu (5), draagsysteem (6) en aansluitkabel (7) gebruiken. De accu wordt aan het draagsysteem op de rug gedragen.

**B: Als een accuproduct met accuschacht voor accu's STIHL AP (2) van energie moet worden voorzien:**

Accu (5), draagsysteem (6), aansluitkabel (7) en adapter (8) gebruiken. De accu wordt aan het draagsysteem op de rug gedragen.

**C: Als een accuproduct voor accu's STIHL AR L (3) van energie moet worden voorzien:**

Alleen de accu (5) gebruiken. De accu wordt rechtstreeks in het accuproduct aangebracht.

**D:** Als de accu moet worden geladen met behulp van een acculader (4):

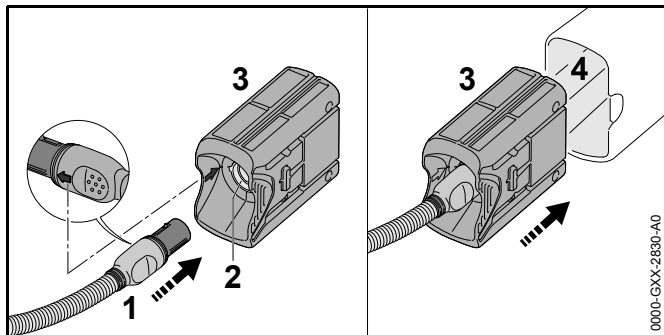
Accu (5), aansluitkabel (7) en adapter (8) gebruiken. De adapter AP wordt in de acculader aangebracht.

## 12 Accu aansluiten en loskoppelen

### 12.1 Accu aansluiten op een STIHL accuproduct met bus

- ▶ De accu zo aansluiten als staat beschreven in de handleiding van het accuproduct.

### 12.2 De accu op een STIHL accuproduct met een accuschacht voor accu's STIHL AP aansluiten



- ▶ Stekker (1) van de aansluitkabel zo uitlijnen dat de pijl op de stekker (1) van de aansluitkabel in lijn ligt met de pijl op de bus (2) van de adapter AP (3).
- ▶ Stekker (1) van de aansluitkabel in de bus (2) op de adapter AP (3) steken.
- ▶ Adapter AP (3) in de accuschacht (4) steken.

### 12.3 Accu aansluiten met een STIHL accuproduct voor accu's STIHL AR L

- ▶ De accu zo aansluiten als staat beschreven in de handleiding van het accuproduct.

### 12.4 Accu loskoppelen

- ▶ Het accuproduct uitschakelen.
- ▶ Als er een accuproduct met bus wordt gebruikt: De accu zo loskoppelen als staat beschreven in de handleiding van het accuproduct
- ▶ Als de adapter AP wordt gebruikt: adapter AP uit de accuschacht nemen.
- ▶ Als er een accuproduct voor accu's STIHL AR L wordt gebruikt: de accu zo loskoppelen als staat beschreven in de handleiding van het accuproduct.

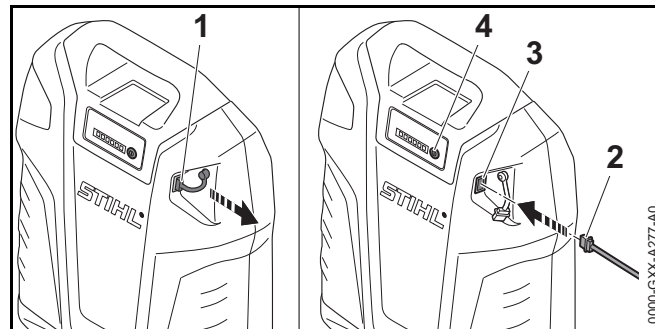
## 13 Na de werkzaamheden


### 13.1 Na de werkzaamheden

- ▶ Het accuproduct uitschakelen.
- ▶ De accu loskoppelen.
- ▶ Als de accu, het draagsysteem, de aansluitkabel of de adapter AP nat zijn: accu, draagsysteem, aansluitkabel en adapter AP laten drogen.
- ▶ Accu, draagsysteem, aansluitkabel en adapter AP reinigen.

## 14 USB-apparaat aansluiten en laden

### 14.1 USB-apparaat aansluiten en laden



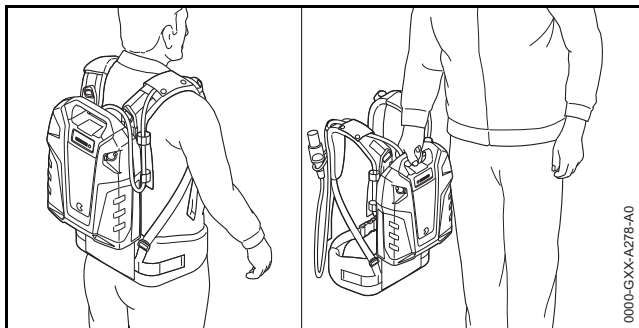
- ▶ Stop (1) losrekken.
- ▶ Stekker (2) van de USB-kabel in de USB-bus (3) steken.
- ▶ Druktoets (4) indrukken.  
Het USB-apparaat wordt geladen. Als het USB-apparaat niet wordt geladen, is de door de accu ter beschikking gestelde laadstroom te laag,  20.1. Het USB-apparaat kan niet worden geladen.

De USB-kabel moet voor de werkzaamheden worden losgekoppeld. De stop (1) beschermt de USB-bus (3) tegen vocht en vuil.

## 15 Vervoeren

### 15.1 Accu vervoeren

- ▶ Het accuproduct uitschakelen.
- ▶ De accu loskoppelen.
- ▶ Controleren of de accu in een veilige, goede staat verkeert.



- ▶ De accu op de rug of aan de handgreep dragen.
- ▶ Als de accu in een auto wordt vervoerd: de accu zo zekeren, dat deze niet kan verschuiven.
- ▶ Als de accu wordt verpakt: Accu zo verpakken dat aan de volgende voorwaarden wordt voldaan:
  - De verpakking is niet elektrisch geleidend.
  - De accu kan in de verpakking niet schuiven.

- ▶ De verpakking zo zekeren, dat deze niet kan verschuiven.

De accu valt onder de eisen die worden gesteld aan het transport van gevaarlijke goederen. De accu is als UN 3480 (lithium-ion-accu's) geclassificeerd en werd conform het UN handboek Prüfungen und Kriterien Teil III (Tests en criteria deel III), sub 38.3, gecontroleerd/getest.

De transportvoorschriften zijn onder [www.stihl.com/safety-data-sheets](http://www.stihl.com/safety-data-sheets) weergegeven.

## 16 Opslaan

### 16.1 Accu opslaan

STIHL adviseert, de accu in een laadtoestand tussen de 30 % en 45 % (2 groen brandende leds) op te slaan.

- ▶ De accu zo opslaan dat aan de volgende voorwaarden wordt voldaan:
  - De accu bevindt zich buiten het bereik van kinderen.
  - De accu is schoon en droog.
  - De accu bevindt zich in een gesloten ruimte.
  - De accu is losgekoppeld van het product en de acculader.
  - De accu zit in een elektrisch niet geleidende verpakking.
  - De accutemperatuur ligt tussen de - 10 °C en + 50 °C.

### 16.2 Draagsysteem, aansluitkabel en adapter AP opslaan

- ▶ Het draagsysteem, de aansluitkabel en adapter AP zo opslaan dat aan de volgende voorwaarden wordt voldaan:
  - Het draagsysteem, de aansluitkabel en de adapter AP bevinden zich buiten het bereik van kinderen.
  - Het draagsysteem, de aansluitkabel en de adapter AP zijn schoon en droog.
  - De accu, het draagsysteem of de adapter AP zijn niet opgehangen aan de aansluitkabel.

## 17 Reinigen

### 17.1 Accu, draagsysteem, aansluitkabel en adapter AP reinigen

- ▶ Accu, draagsysteem, aansluitkabel en adapter AP reinigen met een vochtige doek.

### 17.2 Contactvlakken van de aansluitkabel reinigen

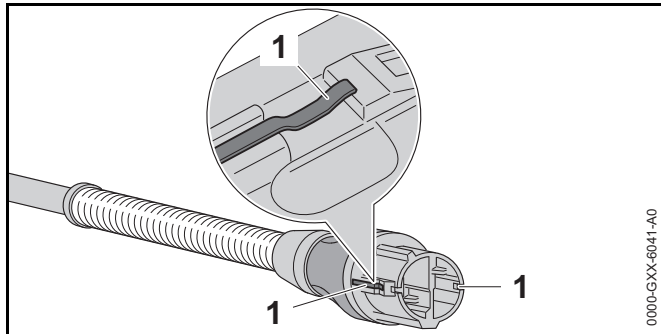


Bij dit hoofdstuk is een video beschikbaar.

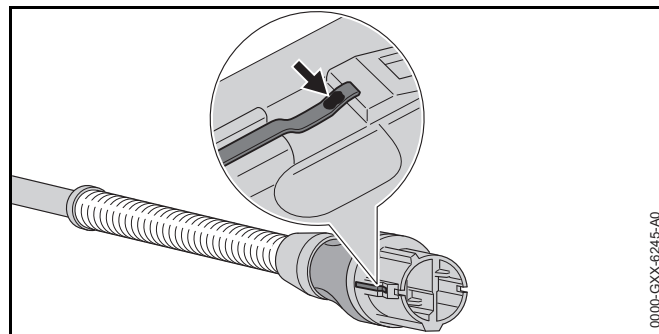


[www.stihl.com/sxwjNw](http://www.stihl.com/sxwjNw)

- ▶ De stekker van de aansluitkabel uit de bus trekken of de adapter AP wegnemen.



- ▶ Contactvlakken (1) reinigen met een droge doek.



- ▶ Als op de contactvlakken een verkleuring (pijl) zichtbaar is: de verkleuring met fijn schuurpapier P 600 afschuren tot de contactvlakken glanzen.

## 18 Onderhoud en reparatie

### 18.1 Accu, draagsysteem, aansluitkabel en adapter AP onderhouden en repareren


De accu, het draagsysteem, de aansluitkabel en de adapter AP behoeven geen onderhoud en kunnen niet worden gerepareerd door de gebruiker.

- ▶ Als de accu, het draagsysteem, de aansluitkabel of de adapter AP defect of beschadigd zijn: de accu, het draagsysteem, de aansluitkabel en de adapter AP niet gebruiken en contact opnemen met een STIHL dealer.

## 19 Storingen opheffen

### 19.1 Storingen in de accu of het accuproduct opheffen

Storing	Leds en signaaltönen	Oorzaak	Remedie
Het accuproduct loopt bij het inschakelen niet aan of schakelt tijdens het gebruik uit.	1 led knippert groen en er klinken 6 lange signaaltönen.	De laadtoestand van de accu is te laag.	► Accu zo laden als staat beschreven in deze handleiding en in de handleiding van de acculader STIHL AL 300, 500.
	1 led brandt rood.	De accu is te warm of te koud.	► De accu loskoppelen. ► Accu laten afkoelen of verwarmen.
	3 leds knipperen rood.	In het accuproduct zit een storing.	► De accu loskoppelen en opnieuw aansluiten. ► Het accuproduct inschakelen. ► Als er nog steeds 3 leds rood knipperen: contact opnemen met een STIHL dealer.
	3 leds branden rood.	Het accuproduct is te warm.	► De accu loskoppelen. ► Het accuproduct laten afkoelen.
	4 leds knipperen rood en korte, snel op elkaar volgende signaaltönen zijn hoorbaar.	In de accu zit een storing.	► De accu van de rug nemen. ► De accu loskoppelen en opnieuw aansluiten. ► Het accuproduct inschakelen. ► Als er nog steeds 4 leds rood knipperen en er korte, snel op elkaar volgende tonen hoorbaar zijn: de accu niet gebruiken, de accu niet vervoeren en contact opnemen met een STIHL dealer.
		De elektrische verbinding tussen het accuproduct en de accu is onderbroken.	► De accu loskoppelen en opnieuw aansluiten. ► Als het accuproduct bij het inschakelen nog steeds niet aanloopt of tijdens het gebruik uitschakelt: de contactvlakken van de aansluitkabel reinigen.
		Het accuproduct of de accu zijn vochtig.	► Het accuproduct of de accu laten drogen.
De werktijd van het accuproduct is te kort.		De accu is niet voldoende geladen.	► De accu volledig laden, zoals in de handleiding van de acculader STIHL AL 300, 500 staat beschreven.
		De levensduur van de accu is overschreden.	► Accu vervangen.

Storing	Leds en signaaltönen	Oorzaak	Remedie
De accu kan niet worden gevonden met de STIHL app.		De Bluetooth <sup>®</sup> -interface op de accu of het mobiele eindapparaat is gedeactiveerd.	► Bluetooth <sup>®</sup> -interface op de accu en op het mobiele eindapparaat activeren.
		De afstand tussen accu en mobiel eindapparaat is te groot.	► Afstand verkleinen,  20.1. ► Als de accu nog steeds niet kan worden gevonden met de STIHL app: contact opnemen met een STIHL dealer.
Na het plaatsen van de adapter AP in de acculader start de laadprocedure niet.	1 led brandt rood.	De accu is te warm of te koud.	► Adapter AP in de acculader laten zitten. De laadprocedure start automatisch zodra het toelaatbare temperatuurbereik is bereikt.

## 19.2 Productondersteuning en hulp voor het gebruik

Productondersteuning en hulp voor het gebruik zijn verkrijgbaar bij een STIHL dealer.

Contactmogelijkheden en meer informatie zijn onder <https://support.stihl.com/> of <https://www.stihl.com/> te vinden.



## 20 Technische gegevens

### 20.1 Accu STIHL AR 2000 L, 3000 L

- Accutechnologie: lithium-ionen
- Spanning: 36 V
- Capaciteit in Ah: zie typeplaatje
- Aantal ampère-uren in Wh: zie typeplaatje
- Toelaatbaar temperatuurbereik voor gebruik en opslag: -10 °C tot +50 °C
- Gewicht
  - AR 2000 L: 7,4 kg
  - AR 3000 L: 9,5 kg
- USB-aansluiting: stekkertype A
  - BC1.2 (DCP)
  - Uitgangsspanning: 5 V
  - Maximale laadstroom: 1,5 A
- Bluetooth®-interface:
  - Gegevensverbinding: Bluetooth® 4.2. Het mobiele eindtoestel moet geschikt zijn voor Bluetooth® Low Energy 4.0 en Generic Access Profile (GAP) ondersteunen.
  - Frequentieband: ISM-band 2,4 GHz
  - Uitgezonden maximaal zendvermogen: 1 mW
  - Signaalbereik: ca. 10 m. De signaalsterkte is afhankelijk van de omgevingsvoorwaarden en het mobiele eindtoestel. Het bereik kan sterk variëren, afhankelijk van externe omstandigheden, inclusief het gebruikte ontvangsttoestel. Binnen gesloten ruimten en door metalen barrières (bijvoorbeeld muren, kasten, koffers) kan het bereik aanzienlijk kleiner zijn.
  - Eisen aan het besturingssysteem van het mobiele eindtoestel: Android 4.4 (of hoger) of iOS 9.3 (of hoger)


### 20.2 REACH

REACH staat voor een EG voorschrift voor de registratie, classificatie en vrijgave van chemicaliën.

Informatie met betrekking tot het voldoen aan het REACH-voorschrift is onder [www.stihl.com/reach](http://www.stihl.com/reach) weergegeven.

## 21 Onderdelen en toebehoren

### 21.1 Onderdelen en toebehoren

**STIHL**  Deze symbolen kenmerken de originele STIHL onderdelen en het originele STIHL toebehoren.

STIHL adviseert alleen originele STIHL onderdelen en origineel STIHL toebehoren te gebruiken.

Originele STIHL onderdelen en origineel STIHL toebehoren zijn leverbaar via de STIHL dealer.

## 22 Milieuverantwoord afvoeren

### 22.1 Accu, draagsysteem, aansluitkabel en adapter AP milieuvriendelijk afvoeren

Informatie betreffende het afvoeren is verkrijgbaar bij de STIHL dealer.

- ▶ De accu, het draagsysteem, de aansluitkabel, adapter AP en verpakking volgens voorschrift en milieuvriendelijk afvoeren.

## 23 EU-conformiteitsverklaring

### 23.1 Accu STIHL AR 2000 L, AR 3000 L

ANDREAS STIHL AG & Co. KG  
Badstraße 115  
D-71336 Waiblingen

Duitsland

verklaart als enige verantwoordelijke, dat

- Constructie: Accu
- Fabrieksmerk: STIHL
- Type: AR 2000 L, serie-identificatie: 4871
- Type: AR 3000 L, serie-identificatie: 4871

voldoet aan de betreffende bepalingen van de richtlijnen 2014/53/EU en 2011/65/EU en in overeenstemming met de ten tijde van de productiedatum geldende versies van de volgende normen is ontwikkeld en geproduceerd: EN 300 328 V2.1.1:2016, EN 62311:2008, EN 301 489-1 V2.1.1:2017, EN 301 489-17 V3.1.1:2017 en EN 62368-1:2014.

De technische documentatie wordt bij de productgoedkeuring van ANDREAS STIHL AG & Co. KG bewaard.

Het productiejaar, het productieland en het machinenummer staan vermeld op de accu.

Waiblingen, 01-07-2019

ANDREAS STIHL AG & Co. KG

Bij volmacht



Thomas Elsner, Hoofd productmanagement en services

## Содержание

<b>1</b>	<b>Предисловие</b>	<b>300</b>
<b>2</b>	<b>Информация к данному руководству по эксплуатации</b>	<b>300</b>
2.1	Действующие документы	300
2.2	Обозначение предупредительных сообщений в тексте	301
2.3	Символы в тексте	301
<b>3</b>	<b>Обзор</b>	<b>301</b>
3.1	Аккумулятор	301
3.2	Система ношения	302
3.3	Кабель питания и адаптер AP	302
3.4	Символы	302
<b>4</b>	<b>Указания по технике безопасности</b>	<b>303</b>
4.1	Предупредительные символы	303
4.2	Использование по назначению	303
4.3	Требования к пользователю	304
4.4	Рабочая зона и окружающее пространство	304
4.5	Безопасное состояние	305
4.6	Выполнение работы	306
4.7	Транспортировка	307
4.8	Хранение	307
4.9	Очистка, техническое обслуживание и ремонт	307
<b>5</b>	<b>Подготовка аккумулятора к эксплуатации</b>	<b>308</b>
5.1	Подготовка аккумулятора к эксплуатации	308
5.2	Подключение аккумулятора к приложению STIHL	308
<b>6</b>	<b>Зарядка аккумулятора, светодиоды и звуковые сигналы</b>	<b>308</b>
6.1	Зарядка аккумулятора	308
6.2	Индикация уровня заряда	309
6.3	Светодиоды и звуковые сигналы	309
<b>7</b>	<b>Активация и деактивация интерфейса радиосвязи Bluetooth®</b>	<b>310</b>
7.1	Активация интерфейса радиосвязи Bluetooth®	310
7.2	Деактивация интерфейса радиосвязи Bluetooth®	310
<b>8</b>	<b>Сборка аккумулятора</b>	<b>310</b>
8.1	Установка кабеля подключения	310
8.2	Монтаж и демонтаж аккумулятора и кабеля питания на системе ношения	311
<b>9</b>	<b>Настройка аккумулятора для пользователя</b>	<b>312</b>
9.1	Регулировка системы ношения по размеру тела пользователя	312
9.2	Прокладка и регулировка кабеля питания	312
9.3	Накладывание и снятие подвешного ремня	313
<b>10</b>	<b>Проверить аккумулятор</b>	<b>313</b>
10.1	Проверка светодиодов и звуковых сигналов	313
<b>11</b>	<b>Работа с аккумулятором</b>	<b>314</b>
11.1	Работа с аккумулятором	314
<b>12</b>	<b>Соединение и отсоединение аккумулятора</b>	<b>315</b>
12.1	Соединение аккумулятора с аккумуляторным изделием STIHL с гнездом	315
12.2	Соединение аккумулятора с аккумуляторным изделием STIHL, у которого есть аккумуляторный отсек для аккумуляторов STIHL AP	315
12.3	Подключение аккумулятора к аккумуляторному устройству STIHL для аккумуляторов STIHL AR L	315
12.4	Отсоединение аккумулятора	315
<b>13</b>	<b>После работы</b>	<b>315</b>
13.1	После работы	315
<b>14</b>	<b>Подключение и зарядка USB-устройства</b>	<b>316</b>
14.1	Подключение и зарядка USB-устройства	316
<b>15</b>	<b>Транспортировка</b>	<b>316</b>
15.1	Транспортировка аккумулятора	316
<b>16</b>	<b>Хранение</b>	<b>316</b>
16.1	Хранение аккумулятора	316



Данная инструкция по эксплуатации защищена авторским правом. Компания оставляет за собой все права, особенно право на распространение, перевод и обработку материала с помощью электронных систем.

16.2	Хранение системы ношения, кабеля питания и адаптера AP.....	317
<b>17</b>	<b>Очистка</b> .....	<b>317</b>
17.1	Очистка аккумулятора, системы ношения, кабеля питания и адаптера AP.....	317
17.2	Очистка поверхностей контакта кабеля питания.....	317
<b>18</b>	<b>Техническое обслуживание и ремонт</b> .....	<b>318</b>
18.1	Ремонт аккумулятора, системы ношения, кабеля питания и адаптера AP.....	318
<b>19</b>	<b>Устранение неисправностей</b> .....	<b>319</b>
19.1	Устранение неисправностей аккумулятора или аккумуляторного устройства .....	319
19.2	Вспомогательные материалы и пособие к применению.....	320
<b>20</b>	<b>Технические данные</b> .....	<b>321</b>
20.1	Аккумулятор STIHL AR 2000 L, 3000 L.....	321
20.2	REACH.....	321
<b>21</b>	<b>Запасные части и принадлежности</b> .....	<b>321</b>
21.1	Запасные части и принадлежности.....	321
<b>22</b>	<b>Утилизация</b> .....	<b>321</b>
22.1	Утилизация аккумулятора, системы ношения, кабеля питания и адаптера AP.....	321
<b>23</b>	<b>Сертификат соответствия ЕС</b> .....	<b>321</b>
23.1	Аккумулятор Akku STIHL AR 2000 L, AR 3000 L.....	321
23.2	Знаки соответствия.....	322
<b>24</b>	<b>Адреса</b> .....	<b>322</b>
24.1	Штаб-квартира STIHL.....	322
24.2	Дочерние компании STIHL.....	322
24.3	Представительства STIHL.....	323
24.4	Импортеры STIHL.....	323

## 1 Предисловие

Уважаемый клиент,

мы рады, что вы выбрали изделие STIHL. Мы разрабатываем и производим продукцию высочайшего качества, соответствующую потребностям наших клиентов. Наша продукция обеспечивает высокую надежность даже при экстремальных нагрузках.

STIHL – это и высочайшее качество обслуживания. Наши представители всегда готовы провести для Вас компетентную консультацию и инструктаж, а также обеспечить обширную техническую поддержку.

Мы благодарим Вас за доверие и желаем приятных впечатлений от Вашего нового изделия STIHL.



Д-р Николас Штиль

**ВАЖНО! ПЕРЕД ПРИМЕНЕНИЕМ ОЗНАКОМИТЬСЯ И СОХРАНИТЬ.**

## 2 Информация к данному руководству по эксплуатации

### 2.1 Действующие документы

Действуют местные правила техники безопасности.

- ▶ В дополнение к настоящему руководству по эксплуатации прочесть, усвоить и сохранить следующие документы:
  - Руководство по эксплуатации используемого аккумуляторного устройства STIHL
  - Руководство по эксплуатации зарядных устройств STIHL AL 300, 500

- Информация по технике безопасности для аккумуляторов STIHL и изделий со встроенным аккумулятором: [www.stihl.com/saftey-data-sheets](http://www.stihl.com/saftey-data-sheets)

Дополнительную информацию о, STIHL connected, совместимых изделиях, а также наиболее часто задаваемые вопросы можно найти на сайте <https://connect.stihl.com/> или у дилера STIHL.

Словесный знак и символы (логотипы) Bluetooth® являются зарегистрированными товарными знаками и собственностью компании Bluetooth SIG, Inc. Любое применение этого словесного знака и символов компанией STIHL осуществляется по лицензии.

Аккумулятор оборудован интерфейсом радиосвязи Bluetooth®. Соблюдать местные ограничения в применении (например, в самолетах или больницах).

## 2.2 Обозначение предупредительных сообщений в тексте



### ПРЕДУПРЕЖДЕНИЕ

Указывает на возможные опасности, которые могут привести к тяжелым травмам или летальному исходу.

- Описанные меры помогут предотвратить тяжелые травмы или летальный исход.

### УКАЗАНИЕ

Указывает на возможные опасности, которые могут привести к материальному ущербу.

- Описанные меры помогут избежать материального ущерба.

## 2.3 Символы в тексте



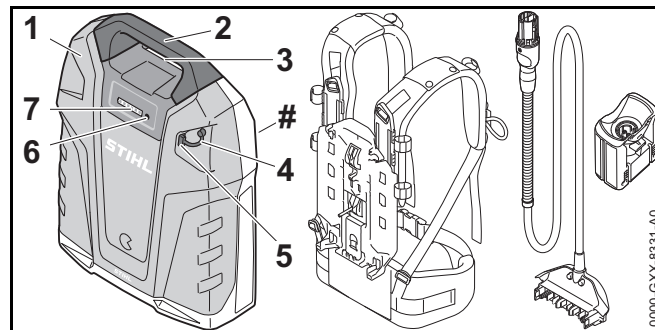
Данный символ указывает на главу в данной инструкции по эксплуатации.



К этому разделу имеется видеоролик.

## 3 Обзор

### 3.1 Аккумулятор



#### 1 Аккумулятор

Аккумулятор обеспечивает электроэнергией аккумуляторное устройство STIHL.

#### 2 Рукоятка

Рукоятка предназначена для ношения аккумулятора.

#### 3 Гнездо

Гнездо предназначено для подключения штекера.

#### 4 Заглушка

Заклушка закрывает разъем USB.

#### 5 Разъем USB

USB-подключение предназначено для присоединения USB-кабеля или USB-адаптера.

#### 6 Кнопка

Кнопка активирует светодиоды и сигнал на аккумуляторе. Кнопка активирует и деактивирует интерфейс радиосвязи Bluetooth®.

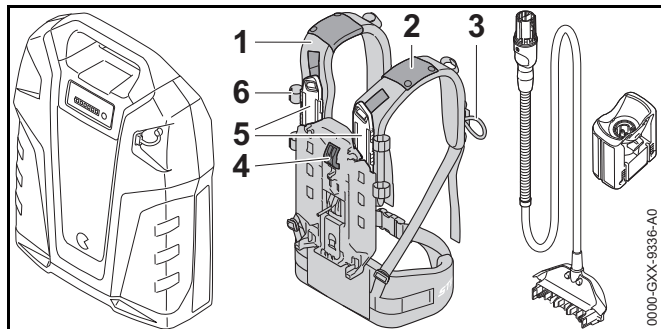
#### 7 Светодиоды

Светодиоды показывают уровень заряда аккумулятора, неисправности, а также активацию и деактивацию интерфейса радиосвязи Bluetooth®.

#### # Заводская табличка с номером изделия

### 3.2 Система ношения

Система ношения не входит в комплект поставки аккумулятора.



#### 1 Система ношения

Система ношения распределяет вес аккумулятора по телу и поддерживает кабель питания.

#### 2 Направляющая

Направляющая удерживает кабель питания на системе ношения.

#### 3 Петля

Петля удерживает штекер кабеля питания на системе ношения.

#### 4 Рычаг

Рычаг закрепляет аккумулятор на системе ношения.

#### 5 Шина

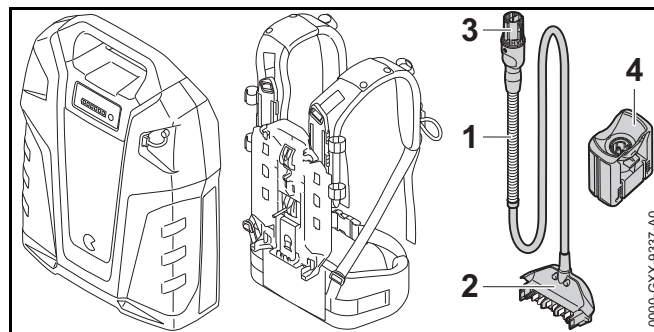
Шина позволяет регулировать систему в зависимости от размеров тела пользователя.

#### 6 Пряжка

Пряжка удерживает кабель питания на системе ношения.

### 3.3 Кабель питания и адаптер AP

Кабель питания и адаптер AP не входят в комплект поставки аккумулятора.



#### 1 Кабель питания

Кабель питания соединяет аккумулятор с аккумуляторным изделием STIHL с гнездом или адаптером AP.

#### 2 Штекер

Штекер соединяет кабель питания с аккумулятором.

#### 3 Штекер кабеля питания


Штекер кабеля питания соединяет кабель питания с аккумуляторным устройством STIHL и гнездо или адаптер AP.

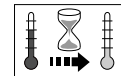
#### 4 Адаптер AP

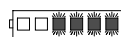
Адаптер AP соединяет аккумулятор с аккумуляторным изделием STIHL, у которого есть аккумуляторный отсек для аккумуляторов STIHL AP.

### 3.4 Символы

Символы, которые могут находиться на аккумуляторе, означают следующее:

 Светится 1 красный светодиод. Аккумулятор перегрелся или переохладился.



 Мигают 4 красных светодиода. Неполадки, связанные с аккумулятором.





Аккумулятор оборудован интерфейсом радиосвязи Bluetooth® и может быть подключен к приложению STIHL.



Значение рядом с символом представляет собой емкость аккумулятора согласно спецификации изготовителя ячейки. Реальная емкость при эксплуатации ниже.



Не утилизировать изделие вместе с бытовыми отходами.

## 4 Указания по технике безопасности

### 4.1 Предупредительные символы

Предупредительные символы на аккумуляторе означают следующее:



Соблюдать меры предосторожности и правила техники безопасности.



Прочсть, усвоить и сохранить руководство по эксплуатации.



Предохранять аккумулятор от воздействия высоких температур и открытого огня.



Не погружать аккумулятор в жидкости.



Соблюдать диапазон допустимых температур аккумулятора.

### 4.2 Использование по назначению

Аккумулятор STIHL AR L обеспечивает электроэнергией следующие аккумуляторные устройства STIHL:

- аккумуляторное устройство с разъемом
- аккумуляторное устройство с отсеком для аккумуляторов STIHL AP
- аккумуляторное устройство с держателем для аккумуляторов STIHL AR L

Аккумулятор можно использовать во время дождя.

Аккумулятор разрешается использовать только для работ на земле или на подъемной рабочей площадке.

Аккумулятор запрещено использовать в аккумуляторных газонокосилках с отсеком для аккумуляторов STIHL AP.

Во время работы носить аккумулятор, пользуясь системой ношения, на спине или подсоединить к аккумуляторному устройству, как описано в руководстве по эксплуатации аккумуляторного устройства.

Для зарядки аккумулятора используется зарядное устройство STIHL AL 300 или AL 500.

Аккумулятор в сочетании с приложением STIHL обеспечивает персонализацию и передачу информации об аккумуляторе на базе технологии Bluetooth®.

## **▲ ПРЕДУПРЕЖДЕНИЕ**

- Использование изделий и зарядных устройств, не одобренных STIHL для данного аккумулятора, может привести к несчастным случаям, возгоранию и взрыву. Возможны тяжелые или летальные травмы либо материальный ущерб.
  - ▶ Использовать аккумулятор только со следующими аккумуляторными устройствами STIHL:
    - аккумуляторное устройство с разъемом
    - аккумуляторное устройство с отсеком для аккумуляторов STIHL AP
    - аккумуляторное устройство с держателем для аккумуляторов STIHL AR L
  - ▶ Заряжать аккумулятор с помощью зарядного устройства STIHL AL 300 или AL 500.
- Использование аккумулятора не по назначению может привести к тяжелым или летальным травмам и к материальному ущербу.
  - ▶ Использовать аккумулятор, как описано в данном руководстве по эксплуатации, в приложении и на сайте <https://connect.stihl.com/>.

### 4.3 Требования к пользователю

## **▲ ПРЕДУПРЕЖДЕНИЕ**

- Пользователи, не прошедшие инструктаж, могут не понять или неправильно оценить опасности, связанные с аккумулятором, системой ношения, кабелем питания и адаптером AP. Это чревато тяжелыми или смертельными травмами пользователя или других лиц.



- ▶ Прочитать, усвоить и сохранить руководство по эксплуатации.

- ▶ При передаче аккумулятора, системы ношения, кабеля питания и адаптера AP другому лицу: передать в комплекте руководство по эксплуатации.

- ▶ В случае неясностей: Обратиться к дилеру STIHL.
- ▶ Убедиться, что пользователь соответствует следующим требованиям.
  - Пользователь находится в отдохнувшем состоянии.
  - Пользователь физически, сенсорно и умственно способен использовать аккумулятор, систему ношения, кабель питания и адаптер AP, а также работать с ними. Если пользователь обладает лишь ограниченной физической, сенсорной или умственной способностью к управлению устройством, он может работать только под наблюдением компетентного лица или руководствуясь его указаниями.
  - Пользователь способен понять и оценить опасности, связанные с аккумулятором, системой ношения, кабелем питания и адаптером AP.
  - Пользователь достиг совершеннолетия или пользователь находится на профессиональном обучении под наблюдением согласно государственным предписаниям.
  - Перед началом работы с аккумулятором, системой ношения, кабелем питания и адаптером AP пользователь прошел инструктаж у дилера STIHL или компетентного лица.
  - Отсутствие воздействия алкогольных, наркотических веществ или медицинских препаратов.

### 4.4 Рабочая зона и окружающее пространство

## **▲ ПРЕДУПРЕЖДЕНИЕ**

- Посторонние лица, дети и животные могут не понять или неправильно оценить опасности, связанные с аккумулятором, системой ношения, кабелем питания и адаптером AP. Посторонние лица, дети и животные могут получить тяжелые травмы.
  - ▶ Не подпускать близко посторонних лиц, детей и животных.
  - ▶ Не оставлять аккумулятор без присмотра.



- ▶ Не позволять детям играть с аккумулятором, системой ношения, кабелем питания и адаптером AP.
- Аккумулятор не защищен от всех внешних воздействий. При определенных внешних воздействиях аккумулятор может загореться или взорваться. Это чревато тяжелыми травмами и материальным ущербом.



▶ Предохранять аккумулятор от воздействия высоких температур и открытого огня.

▶ Не бросать аккумулятор в огонь.



▶ Использовать и хранить аккумулятор при температурах от - 10 °C до + 50 °C



▶ Не погружать аккумулятор в жидкости.

- ▶ Хранить аккумулятор вдали от металлических предметов.
- ▶ Не подвергать аккумулятор воздействию высокого давления.
- ▶ Не подвергать аккумулятор воздействию микроволн.
- ▶ Предохранять аккумулятор от химических веществ и солей.

#### 4.5 Безопасное состояние

Аккумулятор, система ношения, кабель питания и адаптер AP находятся в безопасном состоянии, если выполняются следующие условия.

- Аккумулятор, система ношения, кабель питания и адаптер AP не повреждены.
- Аккумулятор, система ношения, кабель питания и адаптер AP находятся в чистом и сухом состоянии.

- Аккумулятор находится в рабочем состоянии и в его конструкцию не вносились изменения.
- Конструкция системы ношения, кабеля питания и адаптера AP не изменена.
- Используются только оригинальные принадлежности STIHL для данного аккумулятора и данной системы ношения.
- Принадлежности установлены надлежащим образом.

### ⚠ ПРЕДУПРЕЖДЕНИЕ

- В небезопасном состоянии надежная работа аккумулятора невозможна. Это чревато тяжелыми травмами.
  - ▶ Использовать неповрежденный и исправный аккумулятор.
  - ▶ Не заряжать поврежденный или неисправный аккумулятор.
  - ▶ Работать с системой ношения, кабелем питания и адаптером AP только в неповрежденном состоянии.
  - ▶ Если аккумулятор, система ношения, кабель питания или адаптер AP загрязнены или влажные: очистить аккумулятор, систему ношения, кабель питания и адаптер AP и дать им высохнуть.
  - ▶ Не изменять конструкцию аккумулятора, системы ношения, кабеля питания и адаптера AP.
  - ▶ Не вставлять предметы в отверстия аккумулятора или адаптера AP.
  - ▶ Не соединять контакты аккумулятора или адаптера AP с металлическими предметами, так как это может привести к короткому замыканию.
  - ▶ Не вскрывать аккумулятор.
  - ▶ Использовать только оригинальные принадлежности STIHL для данного аккумулятора и данной системы ношения.

- ▶ Устанавливать принадлежности в соответствии с описанием в настоящем руководстве по эксплуатации или в руководстве по эксплуатации принадлежностей.
- Из поврежденного аккумулятора может протечь жидкость. Контакт жидкости с кожей или глазами может вызвать раздражение кожи или глаз.
  - ▶ Избегать контакта с жидкостью.
  - ▶ При попадании на кожу: промыть места контакта с кожей достаточным количеством воды с мылом.
  - ▶ При попадании в глаза: обильно промыть водой глаза в течение 15 минут и обратиться к врачу.
- Поврежденный или неисправный аккумулятор может издавать необычный запах, дымиться или гореть. Возможны тяжелые или летальные травмы либо материальный ущерб.
  - ▶ В случае необычного запаха от аккумулятора или дыма: снять аккумулятор со спины, не использовать аккумулятор и не приближать к горючим материалам.
  - ▶ При возгорании аккумулятора: попытаться погасить пламя огнетушителем или водой.

Контакт с токопроводящими элементами может возникнуть по следующим причинам:

- Поврежден кабель питания.
- Поврежден штекер кабеля питания или штекер соединения с аккумулятором.
- Поврежден адаптер AP.

## **⚠ ПРЕДУПРЕЖДЕНИЕ**

- Контакт с токопроводящими элементами может привести к поражению электрическим током. Это чревато тяжелыми травмами или смертью пользователя.
  - ▶ Убедиться, что кабель питания, штекер кабеля питания, штекер соединения с аккумулятором и адаптер AP не повреждены.
- Неправильная прокладка кабеля питания может привести к его повреждению. Это чревато травмами, а также повреждением кабеля питания.
  - ▶ Прокладывать кабель питания так, чтобы инструмент аккумуляторного устройства не соприкасался с кабелем питания.
  - ▶ Прокладывать кабель питания так, чтобы он не был перегнут или поврежден.
  - ▶ Если кабель питания запутался: распутать кабель питания.

### 4.6 Выполнение работы

## **⚠ ПРЕДУПРЕЖДЕНИЕ**

- В определенных ситуациях пользователь не может сохранять концентрацию при работе. Пользователь может споткнуться, упасть и получить тяжелые травмы.
  - ▶ Работать спокойно и осторожно.
  - ▶ При плохом освещении и плохой видимости не работать с аккумулятором.
  - ▶ Обращать внимание на препятствия.
  - ▶ При работе стоять на грунте и удерживать равновесие. При необходимости работать на высоте. Использовать подъемную рабочую площадку.
  - ▶ При явлениях усталости: устроить перерыв в работе.
- Если режим работы аккумулятора меняется, наблюдаются необычные явления при работе или раздаются краткие частые звуковые сигналы,

возможно, что аккумулятор находится в небезопасном состоянии. Это чревато тяжелыми травмами и материальным ущербом.

- ▶ Завершите работу, снимите аккумулятор со спины и обратитесь к представителю STIHL.
- ▶ В случае необычного запаха от аккумулятора или дыма: снять аккумулятор со спины, не использовать аккумулятор и не приближать к горючим материалам.
- В опасной ситуации пользователь может запаниковать и не снять систему ношения. Пользователь может получить тяжелые повреждения.
  - ▶ Потренироваться в снятии системы ношения.

#### 4.7 Транспортировка

### ▲ ПРЕДУПРЕЖДЕНИЕ

- Аккумулятор не защищен от всех внешних воздействий. Определенные внешние воздействия могут привести к повреждению аккумулятора и к материальному ущербу.
  - ▶ Не транспортировать поврежденный аккумулятор.
  - ▶ Транспортировать аккумулятор в упаковке, не проводящей электричество.
- Во время транспортировки аккумулятор может перевернуться или сдвинуться. Это чревато травмами и материальным ущербом.
  - ▶ Вложить аккумулятор в упаковку так, чтобы он не двигался.
  - ▶ Зафиксировать упаковку так, чтобы она не двигалась.

#### 4.8 Хранение

### ▲ ПРЕДУПРЕЖДЕНИЕ

- Дети могут не понять и неправильно оценить опасности, связанные с аккумулятором. Это может привести к серьезным травмам детей.
  - ▶ Хранить аккумулятор в недоступном для детей месте.
- Аккумулятор не защищен от всех внешних воздействий. Определенные внешние воздействия на аккумулятор могут привести к его повреждению.
  - ▶ Хранить аккумулятор в чистом и сухом состоянии.
  - ▶ Хранить аккумулятор в закрытом помещении.
  - ▶ Хранить аккумулятор отдельно от изделия и зарядного устройства.
  - ▶ Хранить аккумулятор в упаковке, не проводящей электричество.
  - ▶ Хранить аккумулятор при температурах от - 10°C до + 50°C.
- Кабель питания не предназначен для того, чтобы носить или подвешивать за него аккумулятор. Это может привести к повреждению кабеля питания и аккумулятора.
  - ▶ Намотать кабель питания в виде петли и закрепить на аккумуляторе.

#### 4.9 Очистка, техническое обслуживание и ремонт

### ▲ ПРЕДУПРЕЖДЕНИЕ

- Сильные чистящие средства, очистка струей воды или острые предметы могут повредить аккумулятор, систему ношения, кабель питания и адаптер AP. Неправильная очистка аккумулятора, системы ношения, кабеля питания или адаптера AP может





привести к неполадкам в работе компонентов и выходу из строя защитных устройств. Это чревато тяжелыми травмами.



- ▶ Очистку аккумулятора, системы ношения, кабеля питания и адаптера AP выполнять в соответствии с описанием в руководстве по эксплуатации.
- Неправильное выполнение технического обслуживания или ремонта аккумулятора, системы ношения, кабеля питания или адаптера AP может привести к неполадкам в работе компонентов и выходу из строя защитных устройств. Это чревато тяжелыми или летальными травмами.
  - ▶ Не выполнять самостоятельно техническое обслуживание или ремонт аккумулятора, системы ношения, кабеля питания и адаптера AP.
  - ▶ Если требуется техническое обслуживание или ремонт аккумулятора, системы ношения, кабеля питания или адаптера AP: обратиться к дилеру STIHL.

## 5 Подготовка аккумулятора к эксплуатации


### 5.1 Подготовка аккумулятора к эксплуатации

Каждый раз перед началом работы необходимо выполнить следующее.

- ▶ Проверить светодиоды и звуковые сигналы.  6.3
  - ▶ Если мигают 4 красных светодиода и раздаются краткие, быстро следующие друг за другом звуковые сигналы: не использовать и не транспортировать аккумулятор, обратиться к дилеру STIHL. Неполадки, связанные с аккумулятором.
- ▶ Полностью зарядить аккумулятор.  6.1
- ▶ Очистить аккумулятор.  17.1
- ▶ Если используется кабель питания:
  - ▶ Очистить поверхности контакта кабеля питания.  17.2

- ▶ Смонтировать кабель питания или смонтировать аккумулятор и кабель питания на системе ношения,  8
- ▶ Убедиться в том, что аккумулятор находится в безопасном состоянии.  4.5.
- ▶ Если используются системы ношения, кабеля питания и адаптера AP: Убедиться в том, что система ношения, кабель питания и адаптер AP находятся в безопасном состоянии,  4.5.
- ▶ Если указанные работы выполнить невозможно: Не использовать аккумулятор и обратиться к дилеру STIHL.

### 5.2 Подключение аккумулятора к приложению STIHL

- ▶ Активировать интерфейс радиосвязи Bluetooth® на мобильном устройстве связи.
- ▶ Активировать интерфейс радиосвязи Bluetooth® на аккумуляторе,  7.1.
- ▶ Загрузить приложение STIHL из App Store в мобильное устройство связи и создать учетную запись.
- ▶ Открыть приложение STIHL и войти в систему.
- ▶ Добавить аккумулятор в приложение STIHL и следовать указаниям на экране.

Контактные данные и дополнительная информация имеются на сайте <https://support.stihl.com> или найти в приложении.

Функции STIHL connected доступны в приложении STIHL в зависимости от рынка.

## 6 Зарядка аккумулятора, светодиоды и звуковые сигналы

### 6.1 Зарядка аккумулятора

Продолжительность подзарядки зависит от различных факторов, например, температуры аккумулятора или окружающей температуры. Фактическая

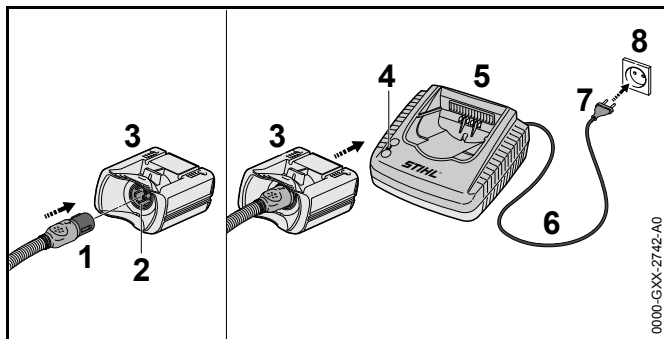
продолжительность зарядки может отличаться от указанной. Продолжительность зарядки указана на странице [www.stihl.com/charging-times](http://www.stihl.com/charging-times).

Если штепсельная вилка вставлена в розетку и адаптер AP вставлен в зарядное устройство, то процесс подзарядки начинается автоматически. Когда аккумулятор зарядится полностью, зарядное устройство автоматически отключится.

При подзарядке аккумулятор и зарядное устройство нагреваются.

Зарядные устройства STIHL AL 300 и AL 500 снабжены встроенным вентилятором, который может автоматически включаться и выключаться во время зарядки.

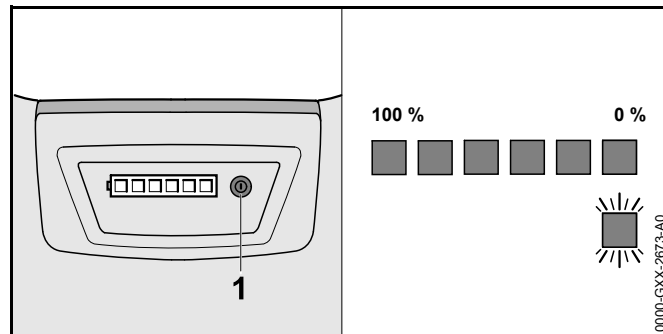
- ▶ Монтаж кабеля питания или монтаж аккумулятора и кабеля питания на системе ношения



- ▶ Вставить штепсельную вилку (7) в доступную розетку (8). Зарядное устройство (5) выполняет самотестирование. Светодиод (4) примерно 1 секунду горит зеленым светом и примерно 1 секунду – красным.
- ▶ Положить кабель питания (6).
- ▶ Вставить штекер (1) кабеля питания в гнездо (2) адаптера AP (3) на аккумуляторе.

- ▶ Вставить адаптер AP (3) в направляющие зарядного устройства (5) и прижать до упора. Горит зеленый светодиод (4). Горят зеленые светодиоды на аккумуляторе, и аккумулятор заряжается.
- ▶ Если светодиод (4) и светодиоды на аккумуляторе больше не горят: аккумулятор полностью заряжен и адаптер AP (3) можно вынуть из зарядного устройства (5).

## 6.2 Индикация уровня заряда



- ▶ Нажать кнопку (1). В течение примерно 5 секунд горят зеленые светодиоды, отображая уровень заряда. Раздается короткий звуковой сигнал.
- ▶ Если мигает зеленый светодиод справа и раздаются шесть длительных звуковых сигналов: зарядить аккумулятор.



## 6.3 Светодиоды и звуковые сигналы


Светодиоды и звуковые сигналы сообщают следующую информацию об аккумуляторе.


- Уровень заряда
- Активация и деактивация интерфейса радиосвязи Bluetooth®
- Неисправности

Могут светиться либо мигать зеленые или красные светодиоды. Дополнительно может гореть или мигать синий светодиод справа. Звуковые сигналы могут быть краткими или долгими.

Если светятся или мигают зеленые светодиоды и раздается краткий звуковой сигнал, отображается уровень заряда.

- ▶ Если на аккумуляторе мигает зеленый светодиод справа и раздаются шесть длительных звуковых сигналов: зарядить аккумулятор.
- ▶ Если светятся или мигают красные светодиоды и нет звукового сигнала: устранить неисправности,  19.1 Аккумуляторное устройство или аккумулятор находится в неисправном состоянии.
- ▶ Если мигают четыре красных светодиода справа на аккумуляторе и раздаются короткие частые звуковые сигналы: устранить неисправности,  19.1. Неполадки, связанные с аккумулятором.

Если на аккумуляторе горит синий светодиод справа и раздаются три коротких звуковых сигнала: на аккумуляторе активируется интерфейс радиосвязи Bluetooth®,  7.1.

Если на аккумуляторе мигает синий светодиод справа и раздаются три коротких звуковых сигнала: на аккумуляторе деактивируется интерфейс радиосвязи Bluetooth®,  7.2.

## 7 Активация и деактивация интерфейса радиосвязи Bluetooth®

### 7.1 Активация интерфейса радиосвязи Bluetooth®

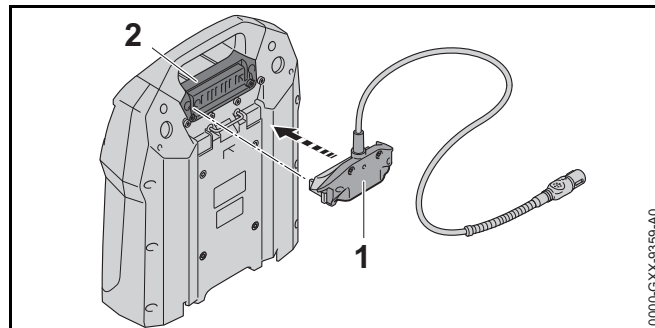
- ▶ Нажать кнопку и держать нажатой припл. 3 секунды. Припл. 3 секунды горит синий светодиод справа. Раздаются три коротких звуковых сигнала. Интерфейс радиосвязи Bluetooth® на аккумуляторе активирован.

### 7.2 Деактивация интерфейса радиосвязи Bluetooth®

- ▶ Нажать кнопку и держать нажатой припл. 3 секунды. Синий светодиод справа мигает шесть раз. Раздаются три коротких звуковых сигнала.

## 8 Сборка аккумулятора

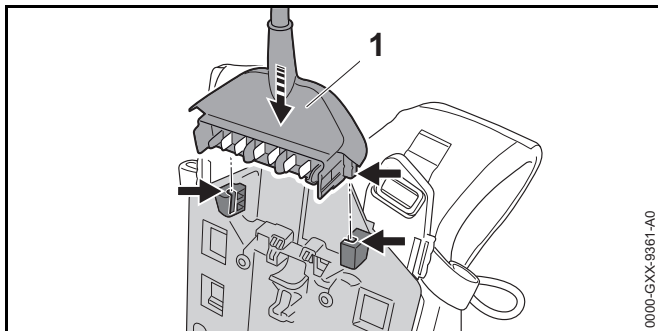
### 8.1 Установка кабеля подключения



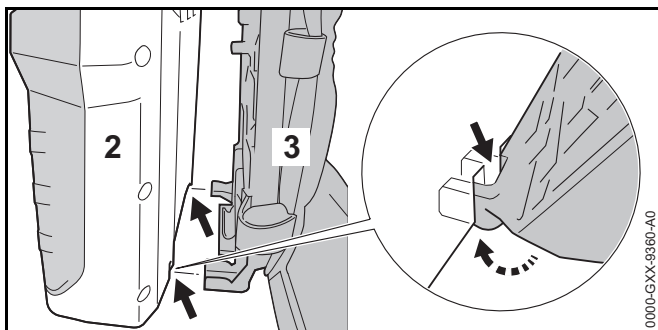
- ▶ Установить штекер (1) так, чтобы кабель питания был направлен вверх.
- ▶ Вставить штекер (1) в гнездо (2).

## 8.2 Монтаж и демонтаж аккумулятора и кабеля питания на системе ношения

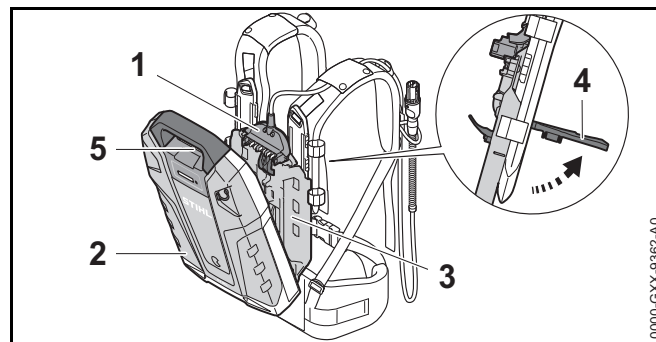
### 8.2.1 Монтаж аккумулятора и кабеля питания на системе ношения



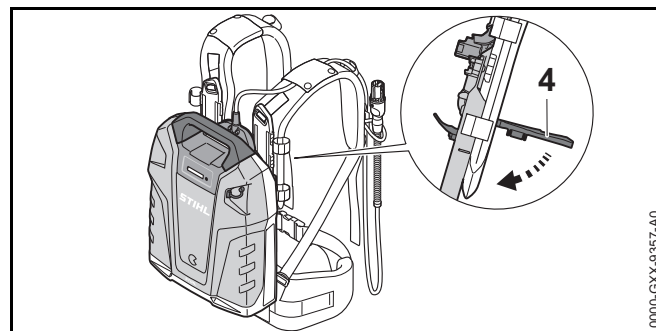
- ▶ Вставить штекер (1).



- ▶ Установить аккумулятор (2) на систему ношения (3) так, чтобы направляющие на системе ношения (3) вошли в пазы на аккумуляторе (2).



- ▶ Поднять вверх и придержать рычаг (4).
- ▶ Прижать систему ношения (3) к аккумулятору (2) так, чтобы штекер (1) прилегал к разъему (5).



- ▶ Опустить вниз рычаг (4) и зафиксировать его со щелчком.

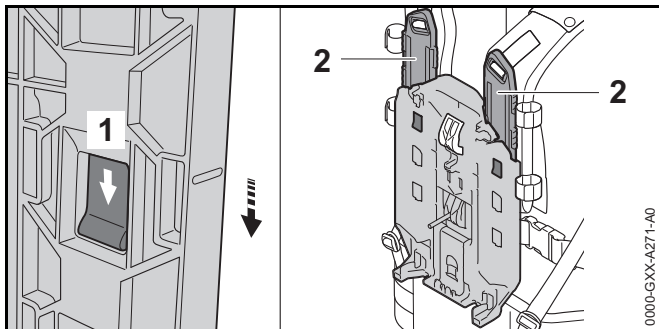
### 8.2.2 Демонтаж аккумулятора и кабеля питания с системы ношения

- ▶ Поднять вверх рычаг.
- ▶ Снять аккумулятор.
- ▶ Вынуть штекер.

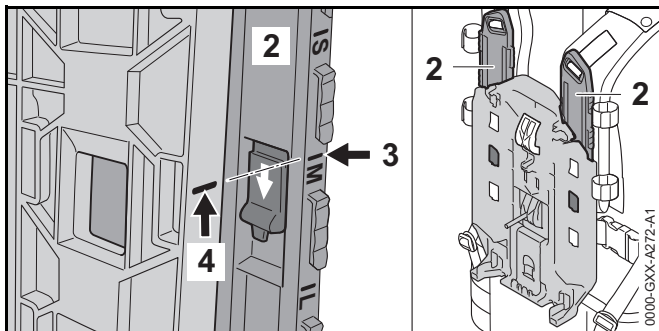
## 9 Настройка аккумулятора для пользователя

### 9.1 Регулировка системы ношения по размеру тела пользователя

Систему ношения в зависимости от размеров тела пользователя можно установить на размер S, M или L.



- ▶ Нажать фиксирующую защелку (1) и переместить в направлении стрелки.
- ▶ Снять шину (2).

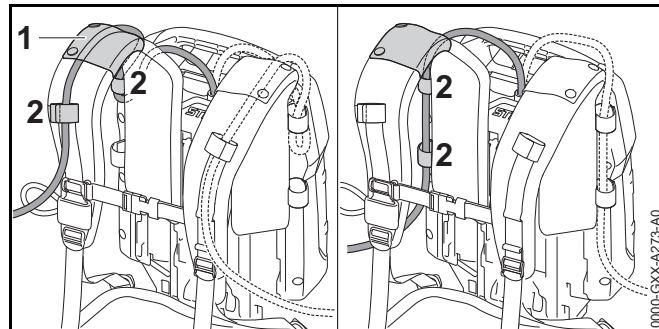


- ▶ Совместить метку (3) с меткой (4) так, чтобы они совпали.
- ▶ Вставить шину (2).
- ▶ Подать шину (2) в направлении, противоположном стрелке. Шина (2) фиксируется со щелчком.

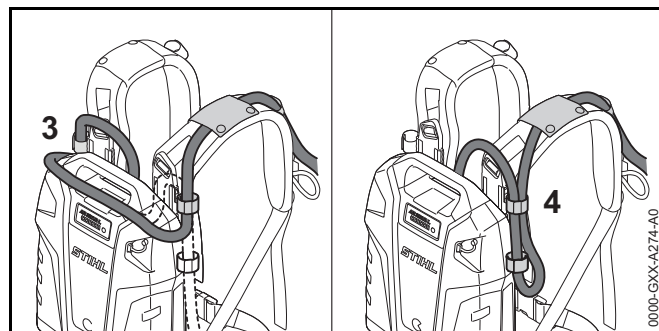
- ▶ Установить шину (2) на левом и правом плечевом ремне в одинаковое положение.

### 9.2 Прокладка и регулировка кабеля питания

Соединительный кабель можно прокладывать и настраивать по-разному в зависимости от роста пользователя, различных аккумуляторных изделий и применений.



Кабель питания можно проложить через направляющую (1), закрепить на подвесном ремне и пряжками (2) или по бокам на наспинной пластине пряжками (2).



Длину кабеля питания можно регулировать петлей на аккумуляторе (3) или боковой петлей (4).

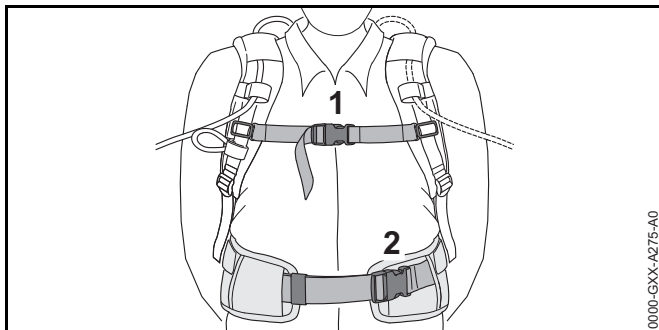
- ▶ Уложить кабель питания так, чтобы он был максимально коротким, не перегибался и не мешал при работе.



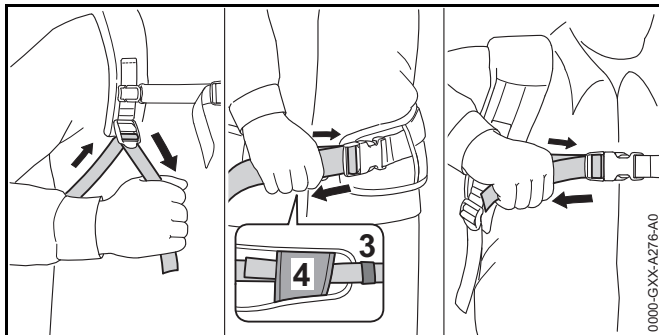
### 9.3 Накладывание и снятие подвешного ремня

#### 9.3.1 Надевание и регулировка системы ношения

- ▶ Расположить аккумулятор на спине.



- ▶ Застегнуть застежку (2) набедренного ремня.
- ▶ Застегнуть застежку (1) нагрудного ремня.



- ▶ Подтянуть ремни, так чтобы набедренный ремень прилегал к бедрам, а мягкая спинка – к спине.
- ▶ Продеть концы набедренного ремня в пряжки (3 и 4).

#### 9.3.2 Снятие системы ношения

- ▶ Ослабить ремни.
- ▶ Расстегнуть застежки на нагрудном и набедренном ремне.
- ▶ Снять аккумулятор со спины.

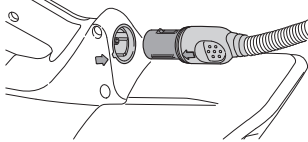
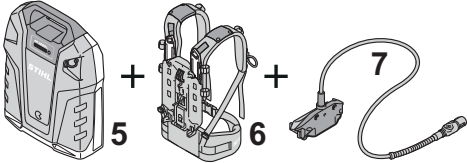

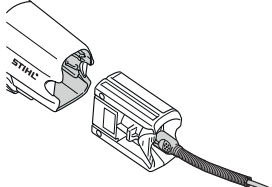
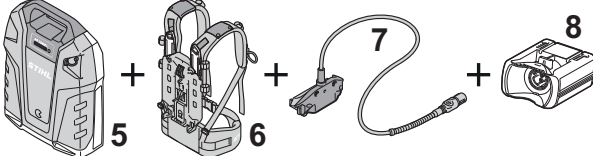

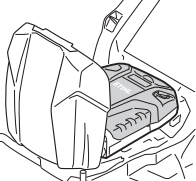


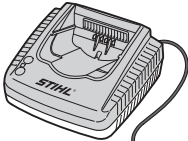
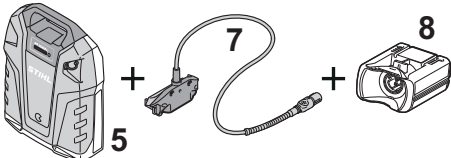
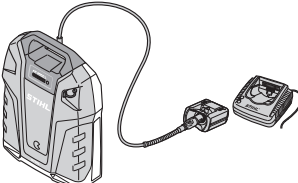
## 10 Проверить аккумулятор

### 10.1 Проверка светодиодов и звуковых сигналов

- ▶ Нажать кнопку на аккумуляторе.  
Светодиоды горят зеленым и раздается краткий звуковой сигнал. Отображается состояние заряда.
- ▶ Если мигает зеленый светодиод справа и раздаются шесть длительных звуковых сигналов: зарядить аккумулятор.
- ▶ Если светодиоды не горят или мигают и нет звукового сигнала: не использовать аккумулятор и обратиться к дилеру STIHL.  
Неполадки, связанные с аккумулятором.

# 11 Работа с аккумулятором

## 11.1 Работа с аккумулятором

A			
B			
C			
D			

**A:** Если требуется энергопитание аккумуляторного устройства с разъемом (1):

использовать аккумулятор (5), систему для переноски (6) и кабель питания (7). Аккумулятор переносится на спине, пользуясь системой переноски.

**B:** Если требуется энергопитание аккумуляторного устройства с отсеком для аккумуляторов STIHL AP (2):

использовать аккумулятор (5), систему для переноски (6), кабель питания (7) и адаптер AP (8).

Аккумулятор переносится на спине, пользуясь системой переноски.

**C:** Если требуется энергопитание аккумуляторного устройства для аккумуляторов STIHL AR L (3):

использовать только подходящий аккумулятор (5). Аккумулятор вставляется непосредственно в аккумуляторное устройство.

**D:** Если требуется зарядка аккумулятора зарядным устройством (4):

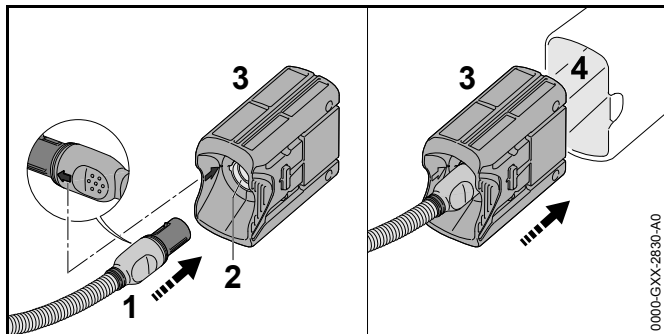
использовать аккумулятор (5), кабель питания (7) и адаптер AP (8). Адаптер AP вставляется в зарядное устройство.

## 12 Соединение и отсоединение аккумулятора

### 12.1 Соединение аккумулятора с аккумуляторным изделием STIHL с гнездом

- ▶ Подсоединить аккумулятор, как описано в руководстве по эксплуатации аккумуляторного устройства.

### 12.2 Соединение аккумулятора с аккумуляторным изделием STIHL, у которого есть аккумуляторный отсек для аккумуляторов STIHL AP



- ▶ Выровняйте штекер (1) соединительного провода так, чтобы стрелка на штекере (1) соединительного провода указывала на стрелку на гнезде (2) адаптера AP (3).

- ▶ Вставьте штекер (1) соединительного кабеля в гнездо (2) адаптера AP (3).
- ▶ Вставьте адаптер AP (3) в аккумуляторный отсек (4).

### 12.3 Подключение аккумулятора к аккумуляторному устройству STIHL для аккумуляторов STIHL AR L

- ▶ Подсоединить аккумулятор, как описано в руководстве по эксплуатации аккумуляторного устройства.

### 12.4 Отсоединение аккумулятора

- ▶ Выключить аккумуляторное устройство.
- ▶ Если используется аккумуляторное устройство с разъемом: отсоединить аккумулятор, как описано в руководстве по эксплуатации аккумуляторного устройства
- ▶ Если используется адаптер AP: вынуть адаптер AP из аккумуляторного отсека.
- ▶ Если используется аккумуляторное устройство для аккумуляторов STIHL AR L: отсоединить аккумулятор, как описано в руководстве по эксплуатации аккумуляторного устройства.

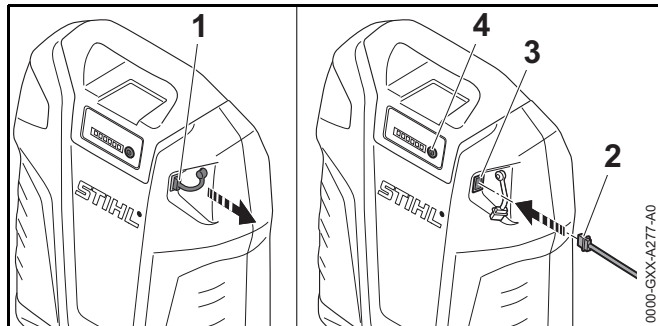
## 13 После работы

### 13.1 После работы

- ▶ Выключить аккумуляторное устройство.
- ▶ Отсоединить аккумулятор.
- ▶ Если аккумулятор, система ношения, кабель питания или адаптер AP влажные: дать высохнуть аккумулятору, системе ношения, кабелю питания и адаптеру AP.
- ▶ Очистить аккумулятор, систему ношения, кабель питания и адаптер AP.

## 14 Подключение и зарядка USB-устройства

### 14.1 Подключение и зарядка USB-устройства



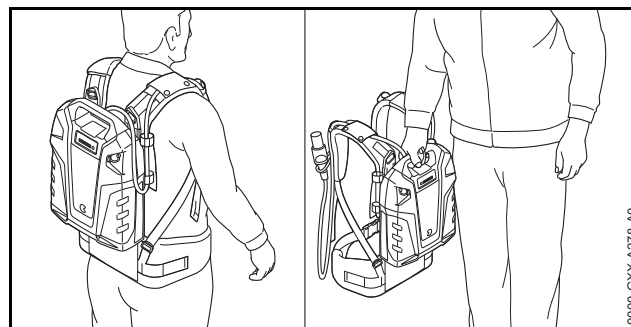
- ▶ Вынуть заглушку (1).
- ▶ Вставить штекер (2) кабеля USB в гнездо USB (3).
- ▶ Нажать кнопку (4).  
USB-устройство заряжается. Если USB-устройство не заряжается, то предоставляемый аккумулятором зарядный ток недостаточен, 20.1. Зарядка USB-устройства невозможна.

USB-кабель отключить перед работой. Заглушка (1) предохраняет гнездо USB (3) от влаги и загрязнения.

## 15 Транспортировка

### 15.1 Транспортировка аккумулятора

- ▶ Выключить аккумуляторное устройство.
- ▶ Отсоединить аккумулятор.
- ▶ Убедиться, что аккумулятор находится в безопасном состоянии.



- ▶ Переносить аккумулятор на спине или держа за рукоятку.
- ▶ При транспортировке аккумулятора на автомобиле: закрепить аккумулятор так, чтобы он не двигался.
- ▶ При упаковке аккумулятора Упаковать аккумулятор в соответствии со следующими условиями.
  - Упаковка не проводит электрический ток.
  - Аккумулятор не двигается в упаковке.
  - ▶ Зафиксировать упаковку так, чтобы она не двигалась.

На аккумулятор распространяются требования по транспортировке опасных грузов. Аккумулятор классифицирован как UN 3480 (литий-ионные аккумуляторные батареи) и был проверен в соответствии с руководством ООН «Испытания и критерии», часть III, подраздел 38.3.

Предписания по транспортировке приведены на странице [www.stihl.com/saftey-data-sheets](http://www.stihl.com/saftey-data-sheets).

## 16 Хранение

### 16.1 Хранение аккумулятора

STIHL рекомендует хранить аккумулятор с уровнем заряда от 30 % до 45 % (светятся 2 зеленых светодиода).

- ▶ Хранить аккумулятор так, чтобы были выполнены следующие условия:

- Аккумулятор недоступен для детей.
- Аккумулятор чистый и сухой.
- Аккумулятор находится в закрытом помещении.
- Аккумулятор вынут из изделия и зарядного устройства.
- Аккумулятор находится в упаковке, не проводящей электричество.
- Температура аккумулятора составляет от - 10 °С до + 50 °С.

## 16.2 Хранение системы ношения, кабеля питания и адаптера AP

- ▶ Хранить систему ношения, кабель питания и адаптер AP так, чтобы выполнялись следующие условия.
  - Хранить систему ношения, кабель питания и адаптер AP в недоступном для детей месте.
  - Содержать систему ношения, кабель питания и адаптер AP в чистом и сухом состоянии.
  - Не подвешивать аккумулятор, систему ношения или адаптер AP на кабеле питания.

## 17 Очистка

### 17.1 Очистка аккумулятора, системы ношения, кабеля питания и адаптера AP

- ▶ Очистить аккумулятор, систему ношения, кабель питания и адаптер AP влажной матерчатой салфеткой.

### 17.2 Очистка поверхностей контакта кабеля питания

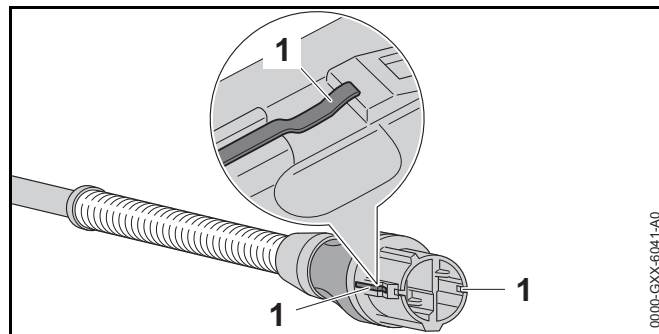


К этому разделу имеется видеоролик.

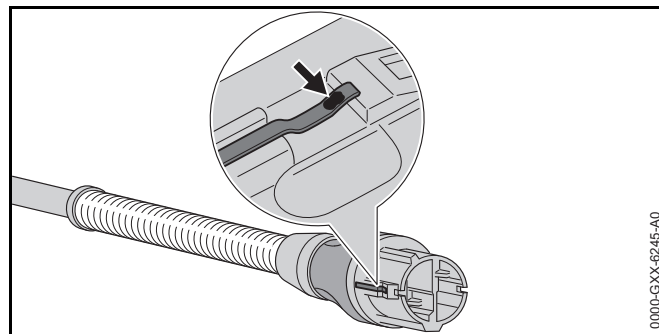


[www.stihl.com/sxwjNw](http://www.stihl.com/sxwjNw)

- ▶ Вынуть штекер кабеля питания из гнезда или извлечь адаптер AP.



- ▶ Очистить поверхности контакта (1) сухой матерчатой салфеткой.



- ▶ В случае видимых изменений цвета поверхностей контакта (стрелка): зачистить до блеска места изменений цвета мелкой наждачной бумагой Р 600.

## 18 Техническое обслуживание и ремонт

### 18.1 Ремонт аккумулятора, системы ношения, кабеля питания и адаптера AP


Техническое обслуживание аккумулятора, системы ношения, кабеля питания и адаптера AP не требуется, и их самостоятельный ремонт пользователем запрещен.

- ▶ Если аккумулятор, система ношения, кабель питания или адаптер AP неисправны или повреждены: не использовать аккумулятор, систему ношения, кабель питания и адаптер AP, обратиться к дилеру STIHL.

## 19 Устранение неисправностей

### 19.1 Устранение неисправностей аккумулятора или аккумуляторного устройства

Неисправность	Светодиоды и звуковые сигналы	Причина	Принимаемые меры
Аккумуляторное устройство не запускается при включении или отключается во время работы.	мигает 1 зеленый светодиод и раздаются 6 долгих звуковых сигнала.	Слишком низкий уровень заряда аккумулятора.	<ul style="list-style-type: none"> <li>▶ Заряжать аккумулятор в соответствии с описанием в настоящем руководстве по эксплуатации и в руководстве по эксплуатации зарядных устройств STIHL AL 300, 500.</li> </ul>
	Светится 1 красный светодиод.	Аккумулятор перегрелся или переохладился.	<ul style="list-style-type: none"> <li>▶ Отсоединить аккумулятор.</li> <li>▶ Дать аккумулятору остыть или нагреться.</li> </ul>
	Мигают 3 красных светодиода.	Неисправность в аккумуляторном устройстве.	<ul style="list-style-type: none"> <li>▶ Отсоединить и снова присоединить аккумулятор.</li> <li>▶ Включить аккумуляторное устройство.</li> <li>▶ Если 3 красных светодиода продолжают мигать: обратиться к дилеру STIHL.</li> </ul>
	Светятся 3 красных светодиода.	Аккумуляторное устройство перегрелось.	<ul style="list-style-type: none"> <li>▶ Отсоединить аккумулятор.</li> <li>▶ Дать аккумуляторному устройству остыть.</li> </ul>
	Мигают 4 красных светодиода, раздаются короткие и частые звуковые сигналы.	Неполадки, связанные с аккумулятором.	<ul style="list-style-type: none"> <li>▶ Снять аккумулятор со спины.</li> <li>▶ Отсоединить и снова присоединить аккумулятор.</li> <li>▶ Включить аккумуляторное устройство.</li> <li>▶ Если 4 красных светодиода продолжают мигать и раздаются краткие, быстро следующие друг за другом звуковые сигналы: не использовать и не транспортировать аккумулятор, обратиться к дилеру STIHL.</li> </ul>
		Нарушен электрический контакт между аккумуляторным устройством и аккумулятором.	<ul style="list-style-type: none"> <li>▶ Отсоединить и снова присоединить аккумулятор.</li> <li>▶ Если аккумулятор после включения снова не начнет работать или выключится при работе: очистить поверхности контакта кабеля питания.</li> </ul>

Неисправность	Светодиоды и звуковые сигналы	Причина	Принимаемые меры
		Влага на аккумуляторном устройстве или аккумуляторе.	▶ Дать аккумуляторному устройству или аккумулятору высохнуть.
Аккумуляторное устройство работает слишком короткое время.		Аккумулятор заряжен не полностью.	▶ Полностью зарядить аккумулятор в соответствии с описанием в руководстве по эксплуатации зарядных устройств STIHL AL 300, 500.
		Ресурс аккумулятора исчерпан.	▶ заменить аккумулятор.
Аккумулятор не удается обнаружить с помощью приложения STIHL.		Интерфейс радиосвязи Bluetooth® на аккумуляторе или на мобильном устройстве связи деактивирован.	▶ Активировать интерфейс радиосвязи Bluetooth® на аккумуляторе и на мобильном устройстве связи.
		Расстояние между аккумулятором и мобильным устройством связи слишком велико.	▶ Уменьшить расстояние,  20.1. ▶ Если аккумулятор не удается обнаружить с помощью приложения STIHL: обратиться к дилеру STIHL.
После установки адаптера AP в зарядное устройство процесс зарядки не начинается.	Светится 1 красный светодиод.	Аккумулятор перегрелся или переохладился.	▶ Оставить адаптер AP в зарядном устройстве. Процесс зарядки начнется автоматически, как только будет достигнут диапазон допустимых температур.

## 19.2 Вспомогательные материалы и пособие к применению

Вспомогательные материалы и пособие к применению можно получить у дилера STIHL.

Контактные данные и дополнительная информация имеются на сайте <https://support.stihl.com/> или <https://www.stihl.com/>.



## 20 Технические данные

### 20.1 Аккумулятор STIHL AR 2000 L, 3000 L

- Аккумуляторная технология: Литий-ионный
- Напряжение: 36 В
- Емкость в А·ч: см. заводскую табличку
- Энергоемкость в Вт ч: см. заводскую табличку
- Допустимый диапазон температур для эксплуатации и хранения: от - 10 °С до + 50 °С
- Вес
  - AR 2000 L: 7,4 кг
  - AR 3000 L: 9,5 кг
- Разъем USB: штекер, тип А
  - BC1.2 (DCP)
  - Выходное напряжение: 5 В
  - Максимальный зарядный ток: 1,5 А
- Интерфейс радиосвязи Bluetooth®
  - Передача данных: Bluetooth® 4.2. Мобильное устройство связи должно быть совместимо с Bluetooth® Low Energy 4.0 и поддерживать Generic Access Profile (GAP).
  - Полоса частот: полоса ISM, 2,4 ГГц
  - Максимальная излучаемая мощность передачи: 1 мВт
  - Радиус приема сигнала: прибл. 10 м. Интенсивность сигнала зависит от окружающих условий и мобильного устройства связи. Радиус действия может существенно меняться в зависимости от внешних условий, включая используемое приемное устройство. В закрытых помещениях и вследствие металлических барьеров (например, стен, стеллажей, чемоданов) радиус действия может значительно снижаться.
  - Требования к операционной системе мобильного устройства связи: Android 4.4 (или выше) либо iOS 9.3 (или выше)


### 20.2 REACH

REACH – это регламент ЕС для регистрации, оценки и допуска химических веществ.

Сведения для выполнения регламента REACH указаны на странице [www.stihl.com/reach](http://www.stihl.com/reach).

## 21 Запасные части и принадлежности

### 21.1 Запасные части и принадлежности

**STIHL**  Этими символами обозначены оригинальные запчасти и принадлежности STIHL.

STIHL рекомендует использовать оригинальные запчасти STIHL и оригинальные принадлежности STIHL.

Оригинальные запасные части STIHL и оригинальные принадлежности STIHL можно купить у дилера STIHL.

## 22 Утилизация

### 22.1 Утилизация аккумулятора, системы ношения, кабеля питания и адаптера AP

Информацию об утилизации можно получить у дилера STIHL.

- ▶ Аккумулятор, систему ношения, кабель питания, адаптер AP и упаковку утилизировать согласно предписаниям и с соблюдением правил защиты окружающей среды.

## 23 Сертификат соответствия ЕС

### 23.1 Аккумулятор Akku STIHL AR 2000 L, AR 3000 L

ANDREAS STIHL AG & Co. KG

Badstraße 115  
D-71336 Waiblingen  
Deutschland

заявляет под собственную ответственность, что

- Конструкция: Аккумулятор
- Заводская марка: STIHL
- Серия: AR 2000 L, серийный номер: 4871
- Серия: AR 3000 L, серийный номер: 4871

соответствует положениям директив 2014/53/ЕС и 2011/65/ЕС, разработан и изготовлен в соответствии со следующими действующими на момент изготовления нормами: EN 300 328 V2.1.1:2016, EN 62311:2008, EN 301 489-1 V2.1.1:2017, EN 301 489-17 V3.1.1:2017 и EN 62368-1:2014.

Техническая документация вместе с Produktzulassung (свидетельство о допуске изделия) хранятся в головном офисе компании ANDREAS STIHL AG & Co. KG.

Год выпуска, страна изготовления и заводской номер указаны на аккумуляторе.

Вайблинген, 01.07.2019

ANDREAS STIHL AG & Co. KG

Ваш



Томас Эльзнер, Руководитель отдела управления производством и услугами

## 23.2 Знаки соответствия



Сведения о сертификатах ЕАС и декларациях соответствия, подтверждающих выполнение технических правил и требований Таможенного союза, представлены на сайтах [www.stihl.ru/eac](http://www.stihl.ru/eac) или могут быть затребованы по телефону в соответствующем местном представительстве STIHL, ☎ 24.

## 24 Адреса

### 24.1 Штаб-квартира STIHL

ANDREAS STIHL AG & Co. KG  
Badstrasse 115  
71336 Waiblingen  
Германия

### 24.2 Дочерние компании STIHL

#### В Российской Федерации:

ООО «АНДРЕАС ШТИЛЬ МАРКЕТИНГ»  
ул. Тамбовская, дом 12, лит В, офис 52  
192007 Санкт-Петербург  
Горячая линия: +7 800 4444 180  
Эл. почта: [info@stihl.ru](mailto:info@stihl.ru)

#### УКРАИНА

ТОВ «Андреас Штіль»  
вул. Антонова 10, с. Чайки  
08135 Київська обл., Україна  
Телефон: +38 044 393-35-30  
Факс: +380 044 393-35-70  
Гаряча лінія: +38 0800 501 930  
Эл. почта: [info@stihl.ua](mailto:info@stihl.ua)

### 24.3 Представительства STIHL

#### В Белоруссии:

Представительство  
ANDREAS STIHL AG & Co. KG  
ул. К. Цеткин, 51-11а  
220004 Минск, Беларусь  
Горячая линия: +375 17 200 23 76

#### В Казахстане:

Представительство  
ANDREAS STIHL AG & Co. KG  
ул. Шагабутдинова, 125А, оф. 2  
050026 Алматы, Казахстан  
Горячая линия: +7 727 225 55 17

### 24.4 Импортёры STIHL

#### В Российской Федерации:

ООО «ШТИЛЬ ЗЮДВЕСТ»  
тер. отдел. №2 АФ «Солнечная», д. 7/2  
350000 Краснодар, Россия

ООО «ЭТАЛОН»  
лин. 5-я В.О., дом 32, лит. Б  
199004 Санкт-Петербург

ООО «ПРОГРЕСС»  
ул. Маленковская, д. 32, стр. 2  
107113 Москва, Россия

ООО «СОФИЯ»  
Московский проспект, д. 253  
236006 Калининград, Россия

ООО «ИНКОР»  
ул. Павла Корчагина, д. 1Б  
610030 Киров, Россия

ООО «УРАЛТЕХНО»

ул. Карьерная, дом 2, оф. 202  
620030 Екатеринбург, Россия

ООО «ТЕХНОТОРГ»  
ул. Парашютная, д. 15  
660121 Красноярск, Россия

ООО «ЛЕСОТЕХНИКА»  
ул. Чапаева, дом 1, оф. 39  
664540 с. Хомутово, Россия

#### УКРАИНА

ТОВ «Андреас Штіль»  
вул. Антонова 10, с. Чайки  
08135 Київська обл., Україна

#### В Белоруссии:

ООО «ПИЛАКОС»  
ул. Тимирязева 121/4 офис 6  
220020 Минск, Беларусь

УП «Беллесэкспорт»  
ул. Скрыганова 6, 403  
220073 Минск, Беларусь

#### В Казахстане:

ИП «ВОРОНИНА Д.И.»  
пр. Райымбека 312  
050005 Алматы, Казахстан

#### КИРГИЗИЯ

ОсОО «Муза»  
ул. Киевская 107  
720001 Бишкек, Киргизия

#### АРМЕНИЯ

ООО «ЮНИТУЛЗ»  
ул. Г. Парпеци 22  
0002 Ереван, Армения

## Spis treści

<b>1</b>	<b>Przedmowa</b> .....	<b>325</b>	<b>8</b>	<b>Montaż akumulatora</b> .....	<b>335</b>
<b>2</b>	<b>Informacje o instrukcji użytkownika</b> .....	<b>325</b>	8.1	Podłączanie kabla zasilania .....	335
2.1	Obowiązujące dokumenty .....	325	8.2	Montaż i demontaż akumulatora i przewodu zasilającego na systemie przenoszenia .....	335
2.2	Ostrzeżenia w treści instrukcji .....	326	<b>9</b>	<b>Ustawianie akumulatora pod użytkownika</b> .....	<b>336</b>
2.3	Symbole w tekście .....	326	9.1	Dopasowanie systemu przenoszenia do wzrostu użytkownika .....	336
<b>3</b>	<b>Przegląd</b> .....	<b>326</b>	9.2	Układanie przewodu zasilającego .....	337
3.1	Akumulator .....	326	9.3	Nakładanie i zdejmowanie pasa nośnego .....	337
3.2	System przenoszenia .....	327	<b>10</b>	<b>Sprawdzić akumulator</b> .....	<b>338</b>
3.3	Przewód zasilający i adapter AP .....	327	10.1	Kontrola dioda i sygnałów akustycznych .....	338
3.4	Symbole .....	327	<b>11</b>	<b>Praca z akumulatorem</b> .....	<b>339</b>
<b>4</b>	<b>Wskazówki dotyczące bezpieczeństwa pracy</b> .....	<b>328</b>	11.1	Praca z akumulatorem .....	339
4.1	Symbole ostrzegawcze .....	328	<b>12</b>	<b>Podłączanie i odłączanie akumulatora</b> .....	<b>340</b>
4.2	Użytkowanie zgodne z przeznaczeniem .....	328	12.1	Podłączenie akumulatora z urządzeniem akumulatorowym STIHL z gniazdem .....	340
4.3	Wymagania wobec użytkownika .....	329	12.2	Podłączyć akumulator oraz urządzenie akumulatorowe STIHL z komorą na akumulatory STIHL AP .....	340
4.4	Stanowisko pracy i otoczenie .....	329	12.3	Podłączenie akumulatora do urządzenia akumulatorowego STIHL na akumulatory STIHL AR L .....	340
4.5	Bezpieczny stan .....	330	12.4	Odlączenie akumulatora .....	340
4.6	Praca .....	331	<b>13</b>	<b>Po zakończeniu pracy</b> .....	<b>340</b>
4.7	Transport .....	332	13.1	Po pracy .....	340
4.8	Przechowywanie .....	332	<b>14</b>	<b>Podłączanie do wejścia USB i ładowanie</b> .....	<b>341</b>
4.9	Czyszczenie, konserwacja i naprawy .....	332	14.1	Podłączanie do wejścia USB i ładowanie .....	341
<b>5</b>	<b>Przygotowanie akumulatora do użycia</b> .....	<b>333</b>	<b>15</b>	<b>Transport</b> .....	<b>341</b>
5.1	Przygotowanie akumulatora do użycia .....	333	15.1	Transportowanie akumulatora .....	341
5.2	Połączenie akumulatora z aplikacją STIHL .....	333	<b>16</b>	<b>Przechowywanie</b> .....	<b>341</b>
<b>6</b>	<b>Ładowanie akumulatora, diody LED i sygnały dźwiękowe</b> .....	<b>333</b>	16.1	Przechowywanie akumulatora .....	341
6.1	Ładowanie akumulatora .....	333	16.2	Przechowywanie systemu przenoszenia, przewodu zasilającego i adaptera AP .....	342
6.2	Sygnalizacja stanu ładowania .....	334			
6.3	Diody LED i sygnały dźwiękowe .....	334			
<b>7</b>	<b>Aktywacja i dezaktywacja połączenia bezprzewodowego Bluetooth®</b> .....	<b>335</b>			
7.1	Aktywacja połączenia bezprzewodowego Bluetooth® .....	335			
7.2	Dezaktywacja połączenia bezprzewodowego Bluetooth® .....	335			



Wszystki prawa dotyczące niniejszej Instrukcji użytkownika korzystają z ochrony prawnej. Wszystkie prawa dotyczące niniejszej Instrukcji użytkownika pozostają zastrzeżone, a szczególnie prawo do powielania, tłumaczenia oraz do elektronicznego przetwarzania danych.

<b>17 Czyszczenie</b> .....	<b>342</b>
17.1 Czyszczenie akumulatora, systemu przenoszenia i adaptera AP .....	342
17.2 Czyszczenie powierzchni styków przewodu zasilającego .....	342
<b>18 Konserwacja i naprawa</b> .....	<b>343</b>
18.1 Przeglądy i naprawy akumulatora, systemu przenoszenia, przewodu zasilającego i adaptera AP .....	343
<b>19 Rozwiązywanie problemów</b> .....	<b>344</b>
19.1 Rozwiązywanie problemów z akumulatorem lub produktem zasilanym akumulatorem .....	344
19.2 Wsparcie produktowe i pomoc w zakresie użytkowania .....	345
<b>20 Dane techniczne</b> .....	<b>346</b>
20.1 Akumulator STIHL AR 2000 L, 3000 L .....	346
20.2 REACH .....	346
<b>21 Części zamienne i akcesoria</b> .....	<b>346</b>
21.1 Części zamienne i akcesoria .....	346
<b>22 Utylizacja</b> .....	<b>346</b>
22.1 Utylizacja akumulatora, systemu przenoszenia, przewodu zasilającego i adaptera AP .....	346
<b>23 Deklaracja zgodności UE</b> .....	<b>346</b>
23.1 Akumulator STIHL AR 2000 L, AR 3000 L .....	346

## 1 Przedmowa

Drodzy Klienci!

Dziękujemy za zakup urządzenia marki STIHL. Nasze produkty projektujemy i produkujemy z zachowaniem wysokiej jakości i z uwzględnieniem potrzeb naszych klientów. W ten sposób powstają produkty o wyjątkowej niezawodności także w ekstremalnych warunkach.

STIHL wyróżnia się też wysoką jakością pod względem obsługi serwisowej. Sieć naszych autoryzowanych dealerów gwarantuje kompetentne doradztwo i szkolenia oraz kompleksową obsługę techniczną.

Dziękujemy za okazane zaufanie i życzymy zadowolenia z nabytego produktu STIHL.



Dr Nikolas Stihl

**WAŻNE! ZAPOZNAĆ SIĘ PRZED UŻYCIEM I ZACHOWAĆ**

## 2 Informacje o instrukcji użytkowania

### 2.1 Obowiązujące dokumenty

Zastosowanie mają lokalne przepisy dotyczące bezpieczeństwa.

- ▶ Oprócz niniejszej instrukcji użytkowania przeczytać, zrozumieć i zachować następujące dokumenty:
  - Instrukcja użytkowania produktu akumulatorowego STIHL
  - Instrukcja użytkowania ładowarek STIHL AL 300, 500
  - Informacje dotyczące bezpieczeństwa produktów akumulatorowych STIHL i produktów ze zintegrowanym akumulatorem: [www.stihl.com/safety-data-sheets](http://www.stihl.com/safety-data-sheets)

Dalsze informacje na temat STIHL connected i produktów kompatybilnych oraz odpowiedzi na najczęściej zadawane pytania można znaleźć na stronie <https://connect.stihl.com/> lub uzyskać u autoryzowanego dealera STIHL.

Znak słowny i znaki graficzne (logo) Bluetooth® są zastrzeżonymi znakami towarowymi Bluetooth SIG, Inc. Używanie tych znaków przez firmę STIHL jest objęte licencją.

Akumulator jest wyposażony z interfejs bezprzewodowy Bluetooth®. Należy uwzględnić lokalne ograniczenia używania (np. w samolotach lub szpitalach).

## 2.2 Ostrzeżenia w treści instrukcji



### OSTRZEŻENIE

Ten piktogram oznacza możliwe zagrożenie poważnym lub wręcz śmiertelnym wypadkiem.

- Oznaczone nim środki mogą zapobiec poważnemu lub śmiertelnemu wypadkowi.

### WSKAZÓWKA

Ten piktogram oznacza potencjalne zagrożenie szkodami w mieniu.

- Oznaczone nim środki mogą zapobiec szkodom w mieniu.

## 2.3 Symbole w tekście



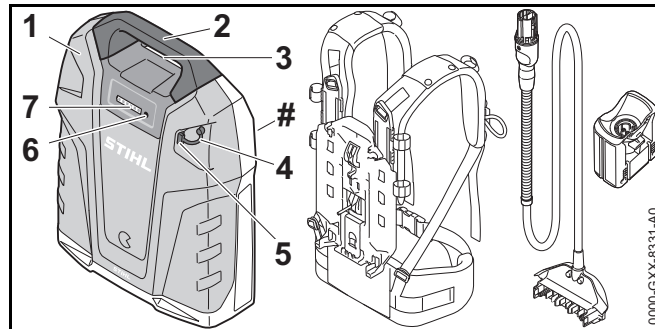
Ten symbol odsyła do rozdziału niniejszej instrukcji obsługi.



Do tego rozdziału jest dostępny film.

## 3 Przegląd

### 3.1 Akumulator



#### 1 Akumulator

Akumulator służy do zasilania urządzenia akumulatorowego STIHL.

#### 2 Uchwyt

Uchwyt służy do przenoszenia akumulatora.

#### 3 Gniazdo

Gniazdo służy do podłączenia wtyczki.

#### 4 Zatyczka

Zatyczka zasłania wejście USB.

#### 5 Wejście USB

Wejście USB służy do podłączenia kabla USB lub adaptera USB.

#### 6 Przycisk

Przycisk włącza diody oraz sygnał akustyczny w akumulatorze. Przycisk aktywuje i dezaktywuje połączenie bezprzewodowe Bluetooth®.

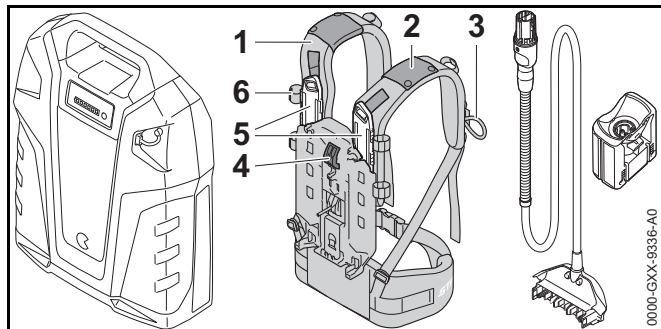
#### 7 Diody LED

Diody sygnalizują stan naładowania akumulatora, usterki oraz aktywację i dezaktywację połączenia bezprzewodowego Bluetooth®.

#### # Tabliczka znamionowa z numerem seryjnym

### 3.2 System przenoszenia

System przenoszenia nie należy do zakresu dostawy akumulatora.



#### 1 System przenoszenia

System przenoszenia rozkłada ciężar akumulatora na ciało użytkownika oraz trzyma przewód zasilający.

#### 2 Prowadnik

Prowadnik trzyma przewód zasilający na systemie przenoszenia.

#### 3 Pętla

Pętla przytrzymuje wtyczkę przewodu zasilającego na systemie przenoszenia.

#### 4 Dźwignia

Dźwignia mocuje akumulator na systemie przenoszenia.

#### 5 Szyna

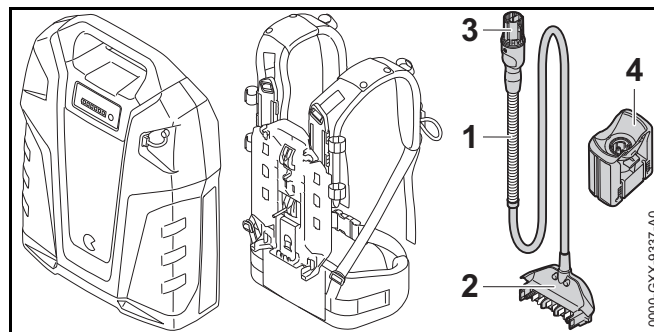
Szyna umożliwia dostosowanie do wzrostu użytkownika.

#### 6 Sprzączka

Sprzączka trzyma przewód zasilający na systemie przenoszenia.

### 3.3 Przewód zasilający i adapter AP

Przewód zasilający i adapter AP nie należą do zakresu dostawy akumulatora.



#### 1 Przewód zasilający

Przewód zasilający łączy akumulator z urządzeniem akumulatorowym STIHL poprzez gniazdo lub adapter AP.

#### 2 Wtyczka

Wtyczka łączy przewód zasilający z akumulatorem.

#### 3 Wtyczka przewodu zasilającego


Wtyczka przewodu zasilającego łączy przewód zasilający z urządzeniem akumulatorowym STIHL poprzez gniazdo lub adapter AP.

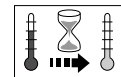
#### 4 Adapter AP

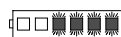
Adapter AP łączy akumulator z urządzeniem akumulatorowym STIHL z komorą na akumulatory STIHL AP.

### 3.4 Symbole

Na akumulatorze mogą znajdować się symbole o następującym znaczeniu:

 1 dioda świeci się na czerwono. Akumulator jest za ciepły lub za zimny.



 4 diody migają na czerwono. Akumulator jest niesprawny.





Akumulator ma połączenie bezprzewodowe Bluetooth® i można go połączyć z aplikacją STIHL.



Informacja obok symbolu informuje o ilości energii akumulatora zgodnie ze specyfikacją producenta ogniwa. Ilość energii dostępna podczas zastosowania jest mniejsza.



Nie wyrzucać produktu do zwykłego pojemnika na śmieci.

## 4 Wskazówki dotyczące bezpieczeństwa pracy

### 4.1 Symbole ostrzegawcze

Symbole ostrzegawcze na akumulatorze mają następujące znaczenie:



Przestrzegać zasad bezpieczeństwa i środków ostrożności.



Przeczytać niniejszą instrukcję użytkowania, przestrzegać jej i ją zachować.



Chronić akumulator przed wysokimi temperaturami oraz przed otwartym ogniem.



Nie zanurzać akumulatora w cieczach.



Akumulator może być używany, przechowywany i ładowany wyłącznie w dopuszczalnym zakresie temperatur.

### 4.2 Użytkowanie zgodne z przeznaczeniem

Akumulator STIHL AR L służy do zasilania następujących urządzeń akumulatorowych STIHL:

- Urządzenie akumulatorowe z gniazdem.
- Urządzenie akumulatorowe z komorą na akumulator STIHL AP.
- Urządzenie akumulatorowe z uchwytem na akumulator STIHL AR L.

Akumulator może być używany podczas deszczu.

Akumulator może być używany wyłącznie do prac na ziemi lub na podnośniku koszowym.

Akumulator nie może być używany w kosiarce akumulatorowej z komorą na akumulatory STIHL AP.

Podczas pracy akumulator nosi się na plecach w systemie przenoszenia lub podłącza do urządzenia akumulatorowego zgodnie z opisem w instrukcji użytkowania urządzenia akumulatorowego.

Do ładowania akumulatora służy ładowarka STIHL AL 300 lub AL 500.

Akumulator w połączeniu z aplikacją STIHL umożliwia personalizację i przesyłanie informacji na temat akumulatora w oparciu o technologię Bluetooth®.



## ▲ OSTRZEŻENIE

- Używanie urządzeń i ładowarek innych niż przewidziane przez firmę STIHL do eksploatacji z pilarką spalinową grozi wypadkiem, pożarem lub wybuchem. Możliwe są poważne obrażenia ciała lub śmierć oraz znaczne straty materialne.
  - ▶ Akumulator stosować wyłącznie w następujących urządzeniach akumulatorowych STIHL:
    - Urządzenie akumulatorowe z gniazdem.
    - Urządzenie akumulatorowe z komorą na akumulator STIHL AP.
    - Urządzenie akumulatorowe z uchwytem na akumulator STIHL AR L.
  - ▶ Akumulator należy ładować ładowarką STIHL AL 300 lub AL 500.
- Użytkowanie akumulatora niezgodnie z przeznaczeniem może prowadzić do poważnych obrażeń lub śmierci osób oraz do strat materialnych.
  - ▶ Akumulatora używać w sposób opisany w niniejszej instrukcji użytkownika, aplikacji STIHL oraz na stronie <https://connect.stihl.com/>.

### 4.3 Wymagania wobec użytkownika

## ▲ OSTRZEŻENIE

- Użytkownicy bez odpowiedniego przeszkolenia nie są w stanie rozpoznać ani ocenić zagrożeń powodowanych przez akumulator, system przenoszenia, przewód zasilający i adapter AP. Może dojść do poważnych obrażeń lub śmierci użytkownika i osób postronnych.



- ▶ Przeczytać instrukcję użytkownika, przestrzegać jej i zachować ją na przyszłość.

- ▶ Jeśli akumulator, system przenoszenia, przewód zasilający lub adapter AP będą przekazywane innej osobie: Przekazać również instrukcję użytkownika.

- ▶ W razie wątpliwości: Skontaktuj się z dealerem marki STIHL.
- ▶ Użytkownik urządzenia powinien spełniać poniższe wymagania:
  - Użytkownik powinien być wypoczęty.
  - Użytkownik powinien być zdolny pod względem fizycznym i psychicznym do obsługi i używania akumulatora, systemu przenoszenia, przewodu zasilającego i akumulatora AP. Jeżeli stan fizyczny lub umysłowy ogranicza zdolności użytkownika, to powinien on wykonywać pracę jedynie pod nadzorem lub po poinstruowaniu przez odpowiedzialną osobę.
  - Użytkownik jest w stanie rozpoznać i ocenić zagrożenia powodowane akumulator, system przenoszenia, przewód zasilający i adapter AP.
  - Użytkownik jest pełnoletni lub odbywa pod nadzorem naukę zawodu zgodnie z przepisami krajowymi.
  - Przed pierwszym użyciem akumulatora, systemu przenoszenia, przewodu zasilającego i adaptera AP użytkownik musi przejść szkolenie przez autoryzowanego dealera STIHL lub specjalistę.
  - Użytkownik nie znajduje się pod wpływem alkoholu, leków lub narkotyków.

### 4.4 Stanowisko pracy i otoczenie

## ▲ OSTRZEŻENIE

- Osoby postronne, dzieci i zwierzęta nie są w stanie rozpoznać, ani tym bardziej ocenić zagrożeń powodowanych przez akumulator, system przenoszenia, przewód zasilający i adapter AP. Możliwość poważnych urazów u osób postronnych, dzieci i zwierząt.
  - ▶ Osoby postronne, dzieci i zwierzęta należy trzymać z dala od urządzenia.
  - ▶ Nie pozostawiać akumulatora bez nadzoru.
  - ▶ Nie pozwolić dzieciom na zabawę akumulatorem, systemem przenoszenia, przewodem zasilającym i adapterem AP.

- Akumulator nie jest całkowicie odporny na wszystkie czynniki w otoczeniu. Pod wpływem niektórych zjawisk lub czynników może dojść do jego pożaru lub wybuchu. Niebezpieczeństwo poważnego wypadku oraz strat w mieniu.



- ▶ Chronić akumulator przed wysokimi temperaturami oraz przed otwartym ogniem.



- ▶ Nie wrzucaj akumulatora do ognia.
- ▶ Przechowuj akumulator i używaj go w temperaturze od - 10°C do + 50°C.



- ▶ Nie zanurzaj akumulatora w cieczach.

- ▶ Trzymaj akumulator z dala od metalowych przedmiotów.
- ▶ Chroń akumulator przed nadmiernie wysokim ciśnieniem.
- ▶ Nie narażaj akumulatora na działanie mikrofal.
- ▶ Chroń akumulator przed substancjami chemicznymi i solami.

#### 4.5 Bezpieczny stan

Akumulator, system przenoszenia, przewód zasilający i adapter AP są w bezpiecznym stanie, jeśli są spełnione następujące warunki:

- Akumulator, system przenoszenia, przewód zasilający lub adapter AP nie są uszkodzone.
- Akumulator, system przenoszenia, przewód zasilający i adapter AP są czyste i suche.
- Akumulator działa i nie był modyfikowany.
- System przenoszenia, przewód zasilający i adapter AP muszą nie zostały zmodyfikowane.

- Do akumulatora i systemu przenoszenia są zamontowane wyłącznie oryginalne akcesoria STIHL.
- Akcesoria są prawidłowo zamontowane.

### ▲ OSTRZEŻENIE

- W przeciwnym razie akumulator jest niebezpieczny. Skutkiem mogą być poważne obrażenia.
  - ▶ Pracować z użyciem nieuszkodzonego i działającego akumulatora.
  - ▶ Nie ładuj akumulatora, jeśli jest uszkodzony lub wadliwy.
  - ▶ Pracować wyłącznie z nieuszkodzonym systemem przenoszenia, przewodem zasilającym i adapterem AP.
  - ▶ Jeśli akumulator, system przenoszenia, przewód zasilający lub adapter AP są zabrudzone lub mokre: Wyczyścić akumulator, system przenoszenia, przewód zasilający i adapter AP i poczekać do ich wyschnięcia.
  - ▶ Nie modyfikować akumulatora, systemu przenoszenia, przewodu zasilającego i adaptera AP.
  - ▶ Nie wkładać niczego w otwory w obudowie akumulatora lub adaptera AP.
  - ▶ Nie łączyć i nie zwierać styków elektrycznych akumulatora lub adaptera AP metalowymi przedmiotami.
  - ▶ Nie otwierać akumulatora.
  - ▶ Do akumulatora i systemu przenoszenia stosować wyłącznie oryginalne akcesoria STIHL.
  - ▶ Elementy wyposażenia dodatkowego można montować wyłącznie w sposób opisany w niniejszej instrukcji użytkownika lub w instrukcji użytkownika wyposażenia dodatkowego.
- Uszkodzony akumulator może przeciekać. Płyn ten może spowodować podrażnienie skóry i oczu.
  - ▶ Unikać kontaktu z płynem.
  - ▶ W razie kontaktu ze skórą: Zabrudzone miejsca na skórze zmyć dużą ilością wody z mydłem.

- ▶ W razie kontaktu z oczami: Płukać oczy wodą przez przynajmniej 15 minut i udać się do lekarza.
- Uszkodzony lub wadliwy akumulator może wydzielać dziwny zapach, dymić lub zapalić się. Możliwe są poważne obrażenia ciała lub śmierć oraz znaczne straty materialne.
  - ▶ Jeśli akumulator dymi lub czuć nietypowy zapach: Zdjąć akumulator z pleców, nie używać akumulatora i trzymać go z dala od łatwopalnych materiałów.
  - ▶ W przypadku zapalenia się akumulatora: Spróbować ugasić akumulator gaśnicą lub wodą.

Niebezpieczeństwo dotknięcia obwodów pod napięciem elektrycznym występuje gdy:

- Przewód zasilający jest uszkodzony.
- Wtyczka kabla zasilania lub wtyczka sieciowa do akumulatora są uszkodzone.
- Adapter AP jest uszkodzony.

## **▲ OSTRZEŻENIE**

- Dotknięcie obwodu pod napięciem grozi porażeniem prądem elektrycznym. Niebezpieczeństwo poważnego lub śmiertelnego wypadku.
  - ▶ Należy upewnić się, że kabel zasilania, wtyczka kabla zasilania lub wtyczka sieciowa do akumulatora oraz adapter AP nie są uszkodzone.
- Nieprawidłowo ułożony przewód zasilający może ulec uszkodzeniu. Może dojść do obrażeń u ludzi oraz uszkodzenia przewodu zasilającego.
  - ▶ Przewód zasilający ułożyć w tak sposób, aby elementy urządzenia akumulatorowego go nie dotykały.
  - ▶ Przewód zasilający ułożyć bez jego zginania i w sposób uniemożliwiający uszkodzenie.
  - ▶ W wypadku zaplątania przewodu zasilającego: Rozplątać przewód zasilający.

## 4.6 Praca

### **▲ OSTRZEŻENIE**

- W niektórych warunkach użytkownik nie jest w stanie pracować dłużej w skupieniu. Użytkownik może potknąć się, przewrócić i poważnie zranić.
  - ▶ Pracuj w spokoju i metodycznie.
  - ▶ Nie pracuj przy słabym świetle i kiepskiej widoczności. Nie używać akumulatora.
  - ▶ Uważaj na przeszkody.
  - ▶ Pracuj poruszając się po ziemi i dbaj o równowagę ciała. W razie pracy na wysokości: Użyć podnośnika koszowego.
  - ▶ W razie wystąpienia oznak zmęczenia: Zrobić przerwę w pracy.
- Jeśli akumulator zacznie działać podczas pracy w sposób zmieniony lub nietypowy lub rozlegną się krótkie, następujące szybko po sobie dźwięki akustyczne, akumulator może znajdować się w niebezpiecznym stanie. Niebezpieczeństwo poważnego wypadku oraz strat w mieniu.
  - ▶ Należy zakończyć prace akumulatora, zdjąć go z pleców oraz skontaktować się dealerm STIHL.
  - ▶ Jeśli akumulator dymi lub czuć nietypowy zapach: Zdjąć akumulator z pleców, nie używać akumulatora i trzymać go z dala od łatwopalnych materiałów.
- W sytuacji zagrożenia użytkownik może wpaść w panikę i zapomnieć o zdjęciu systemu przenoszenia. Niebezpieczeństwo poważnego wypadku.
  - ▶ Przećwicz odkładanie systemu przenoszenia.

## 4.7 Transport

### **▲ OSTRZEŻENIE**

- Akumulator nie jest całkowicie odporny na wszystkie czynniki w otoczeniu. Jeśli akumulator jest narażony na określone warunki otoczenia, może ulec uszkodzeniu i mogą powstać szkody materialne.
  - ▶ Nie przewoź akumulatora, jeśli jest uszkodzony.
  - ▶ Transportować akumulator w opakowaniu nieprzewodzącym prądu.
- Akumulator może przewrócić się lub przesunąć podczas przewozu pojazdem. Niebezpieczeństwo odniesienia obrażeń oraz strat w mieniu.
  - ▶ Zapakować akumulator w odpowiedni pojemnik transportowy lub inne opakowanie, w którym nie będzie się przesunął.
  - ▶ Opakowanie należy tak zabezpieczyć, aby nie mogło się przemieszczać.

## 4.8 Przechowywanie

### **▲ OSTRZEŻENIE**

- Małe dzieci nie potrafią rozpoznawać, ani tym bardziej ocenić zagrożeń powodowanych przez akumulator. Skutkiem mogą być poważne obrażenia.
  - ▶ Przechowuj akumulator z dala od dzieci.
- Akumulator nie jest całkowicie odporny na wszystkie czynniki w otoczeniu. Może ulec uszkodzeniu pod wpływem niektórych zjawisk lub czynników.
  - ▶ Przechowuj akumulator w miejscu suchym i czystym.
  - ▶ Przechowuj akumulator w pomieszczeniu zamkniętym.
  - ▶ Akumulator podczas przechowywania powinien być odłączony od produktu i ładowarki.
  - ▶ Akumulator przechowywać w nieprzewodzącym opakowaniu.
  - ▶ Akumulator przechowywać w temperaturze pomiędzy - 10°C i + 50°C.

- Nie przenoś ani nie wieszaj akumulatora za jego przewód zasilający. Przewód zasilający i akumulator mogą ulec uszkodzeniu.
  - ▶ Przewód zasilający zwiąć w pętlę i mocować do akumulatora.

## 4.9 Czyszczenie, konserwacja i naprawy








### **▲ OSTRZEŻENIE**

- Czyszczenie agresywnymi środkami, strumieniem wody lub ostrymi przedmiotami może spowodować zniszczenie akumulatora, systemu przenoszenia, przewodu zasilającego i adaptera AP. Nieprawidłowe czyszczenie akumulatora, systemu przenoszenia, przewodu zasilającego i adaptera AP może spowodować nieprawidłowe działanie elementów i wyłączenie działania urządzeń zabezpieczających. Skutkiem mogą być poważne obrażenia.
  - ▶ Akumulator, system przenoszenia, przewód zasilający i adapter AP czyścić w sposób opisany w niniejszej instrukcji użytkownika.
- Nieprawidłowe przeglądy lub naprawy akumulatora, systemu przenoszenia, przewodu zasilającego i adaptera AP mogą spowodować nieprawidłowe działanie elementów i wyłączenie działania urządzeń zabezpieczających. Skutkiem mogą być poważne obrażenia lub śmierć osób.
  - ▶ Nie dokonywać samodzielnych przeglądów lub napraw akumulatora, systemu przenoszenia, przewodu zasilającego i adaptera AP.
  - ▶ Jeśli akumulator, system przenoszenia, przewód zasilający lub adapter AP będą wymagały przeglądu lub naprawy. Skontaktuj się z dealerem marki STIHL.


## 5 Przygotowanie akumulatora do użycia

### 5.1 Przygotowanie akumulatora do użycia

Przed każdym rozpoczęciem pracy wykonać poniższe czynności:

- ▶ Sprawdzić diody i sygnały akustyczne,  6.3
  - ▶ Jeśli 4 diody migają na czerwono i słychać krótkie, następujące szybko po sobie dźwięki akustyczne: Nie używać akumulatora, nie transportować akumulatora i skontaktować się z autoryzowanym dealerem STIHL. Akumulator jest niesprawny.
- ▶ Naładować do pełna akumulator,  6.1
- ▶ Wyczyścić akumulator,  17.1
- ▶ W przypadku używania przewodu zasilającego:
  - ▶ Wyczyścić powierzchnie styków przewodu zasilającego,  17.2
  - ▶ Zamontować przewód zasilający lub zamontować akumulator i przewód zasilający na systemie przenoszenia,  8
- ▶ Upewnić się, że stan akumulatora jest bezpieczny,  4.5.
- ▶ W przypadku używania systemu przenoszenia, przewodu zasilającego i adaptera AP: Upewnić się, że stan systemu przenoszenia, przewodu zasilającego i adaptera AP jest bezpieczny,  4.5.
- ▶ Jeśli nie można wykonać opisanych czynności: Nie używać akumulatora i skontaktować się z autoryzowanym dealerem STIHL.

### 5.2 Połączenie akumulatora z aplikacją STIHL

- ▶ Aktywować interfejs bezprzewodowy Bluetooth® w urządzeniu mobilnym.
- ▶ Aktywować interfejs bezprzewodowy Bluetooth® w akumulatorze,  7.1.
- ▶ Pobrać na urządzenie mobilne aplikację STIHL z odpowiedniego sklepu z aplikacjami i utworzyć konto.
- ▶ Otworzyć aplikację STIHL i zalogować się.

- ▶ Dodać akumulator w aplikacji STIHL i postępować zgodnie z poleceniami wyświetlanymi na ekranie.

Dane kontaktowe i dalsze informacje można znaleźć na stronie <https://support.stihl.com> lub w aplikacji.

Funkcja STIHL connected jest dostępna w aplikacji STIHL w zależności od rynku.

## 6 Ładowanie akumulatora, diody LED i sygnały dźwiękowe

### 6.1 Ładowanie akumulatora

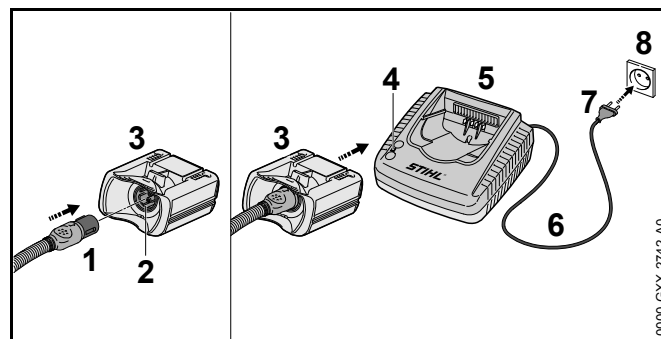
Czas ładowania jest zależny od różnych czynników, np. od temperatury akumulatora lub temperatury otoczenia. Faktyczny czas ładowania może różnić się od podanego dla urządzenia. Czas ładowania jest podany pod adresem [www.stihl.com/charging-times](http://www.stihl.com/charging-times).

Operacja ładowania uruchamia się automatycznie, jeżeli wtyczka zasilająca jest włożona do gniazdka elektrycznego, a adapter AP włożony jest do ładowarki. Ładowarka wyłączy się automatycznie po naładowaniu akumulatora.

Ładowarka i akumulator nagrzewają się podczas ładowania.

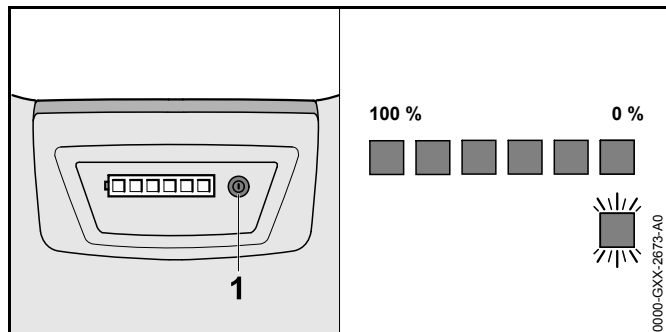
Ładowarki STIHL AL 300 i AL 500 posiadają wbudowany wentylator, który może włączać i wyłączać się automatycznie w trakcie ładowania.

- ▶ Montaż przewodu zasilającego lub montaż akumulatora i przewodu zasilającego na systemie przenoszenia



- ▶ Podłączyć wtyczkę (7) do łatwo dostępnego gniazdka elektrycznego (8).  
Ładowarka (5) wykona autotest. Dioda (4) zaświeci na ok. 1 sekundę na zielono, a następnie na ok. 1 sekundę na czerwono.
- ▶ Ułożyć przewód zasilający (6).
- ▶ Wtyczkę (1) przewodu zasilającego podłączyć do gniazda (2) adaptera AP (3).
- ▶ Włożyć adapter AP (3) w prowadnice ładowarki (5) i wcisnąć akumulator do oporu.  
Dioda (4) zaświeci się na zielono. Diody na akumulatorze świecą się na zielono i akumulator jest ładowany.
- ▶ Gdy diody (4) i diody na akumulatorze zgasną:  
Akumulator jest w pełni naładowany i adapter AP (3) można wyjąć z ładowarki (5).

## 6.2 Sygnalizacja stanu ładowania



- ▶ Nacisnąć przycisk (1).  
Diody zaświecą się na ok. 5 sekund na zielono i zasygnalizują stan ładowania akumulatora. Włączy się krótki sygnał dźwiękowy.
- ▶ Jeśli prawa dioda zacznie migać na zielono i rozlegnie się sześć długich sygnałów dźwiękowych: Naładować akumulator.

## 6.3 Diody LED i sygnały dźwiękowe

Diody i sygnały dźwiękowe mogą sygnalizować następujące informacje na temat akumulatora:

- Stan naładowania akumulatora
- Aktywacja i dezaktywacja połączenia bezprzewodowego Bluetooth®
- Usterki

Diody mogą świecić lub migać zielonym lub czerwonym światłem. Prawa dioda może dodatkowo świecić się lub migać na niebiesko. Sygnały dźwiękowe mogą być krótkie lub długie.

Jeżeli diody świecą się lub migają na zielono lub gdy występuje sygnał dźwiękowy, sygnalizowany jest stan naładowania.

- ▶ Jeśli prawa dioda na akumulatorze zacznie migać na zielono i rozlegnie się sześć długich sygnałów dźwiękowych: Naładować akumulator.
- ▶ Jeżeli diody świecą się lub migają na czerwono i brak jest sygnału dźwiękowego: Usunąć usterki, 19.1  
W urządzeniu akumulatorowym lub w akumulatorze występuje usterka.
- ▶ Jeżeli cztery prawe diody na akumulatorze migają na czerwono i rozlegną się krótkie, następujące szybko po sobie sygnały dźwiękowe: Usunąć usterki, 19.1.  
Akumulator jest niesprawny.

Jeśli prawa dioda na akumulatorze świeci się na niebiesko i rozlegną się trzy krótkie sygnały dźwiękowe: Aktywacja połączenia bezprzewodowego Bluetooth® w akumulatorze, 7.1.

Jeśli prawa dioda na akumulatorze miga na niebiesko i rozlegną się trzy krótkie sygnały dźwiękowe: Dezaktywacja połączenia bezprzewodowego Bluetooth® w akumulatorze, 7.2.

## 7 Aktywacja i dezaktywacja połączenia bezprzewodowego Bluetooth®

### 7.1 Aktywacja połączenia bezprzewodowego Bluetooth®

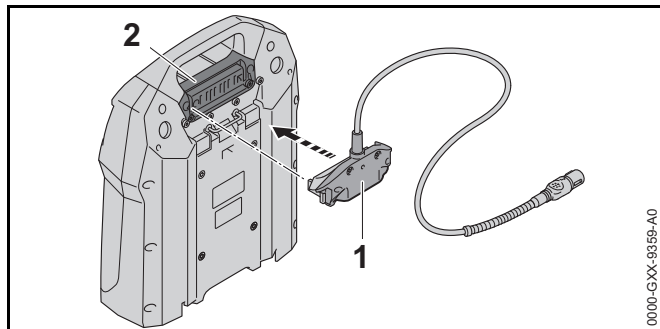
- ▶ Nacisnąć przycisk przez ok. 3 sekundy. Prawa dioda zaświeci się przez ok. 3 sekundy na niebiesko. Rozlegną się trzy krótkie sygnały akustyczne. Połączenie bezprzewodowe Bluetooth® w akumulatorze jest aktywne.

### 7.2 Dezaktywacja połączenia bezprzewodowego Bluetooth®

- ▶ Nacisnąć przycisk przez ok. 3 sekundy. Prawa dioda mignie sześć razy na niebiesko. Rozlegną się trzy krótkie sygnały akustyczne.

## 8 Montaż akumulatora

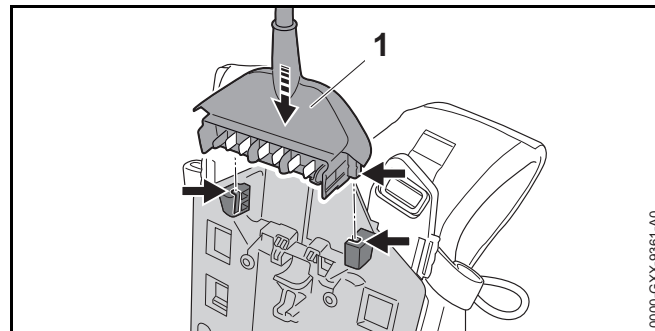
### 8.1 Podłączenie kabla zasilania



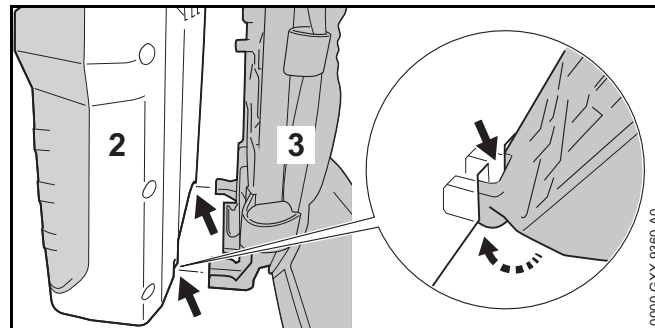
- ▶ Wtyk (1) ustawić w taki sposób, aby przewód zasilający był skierowany do góry.
- ▶ Podłączyć wtyczkę (1) do gniazda (2).

### 8.2 Montaż i demontaż akumulatora i przewodu zasilającego na systemie przenoszenia

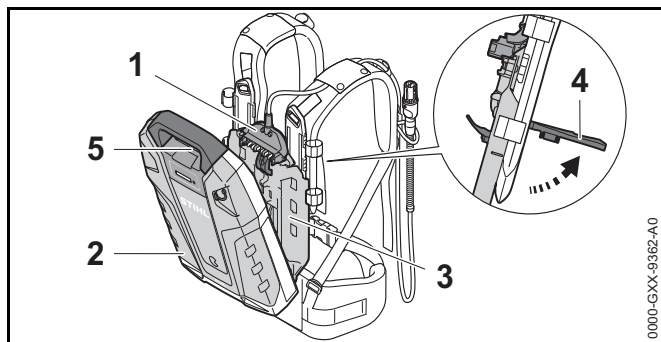
#### 8.2.1 Montaż akumulatora i przewodu zasilającego na systemie przenoszenia



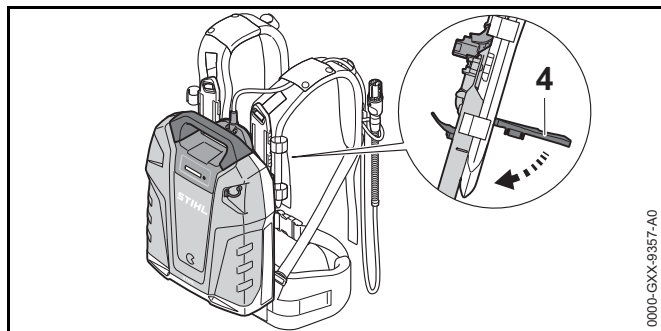
- ▶ Włożyć wtyczkę (1).



- ▶ Założyć akumulator (2) na systemie przenoszenia (3) w taki sposób, aby przewodniki na systemie przenoszenia (3) weszły w otwory w akumulatorze (2).



- ▶ Podnieść i przytrzymać dźwignię (4).
- ▶ System przenoszenia (3) docisnąć do akumulatora (2), aż wtyk (1) będzie dotykał gniazda (5).



- ▶ Opuścić dźwignię (4). Musi być słychać jej zatrzaśnięcia.

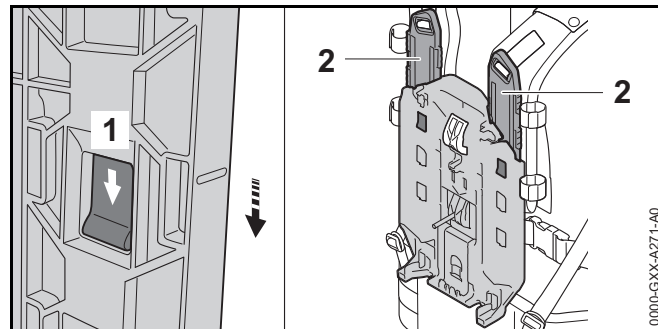
### 8.2.2 Demontaż akumulatora i przewodu zasilającego z systemu przenoszenia

- ▶ Podnieść dźwignię.
- ▶ Zdjąć akumulator.
- ▶ Wyciągnąć wtyczkę.

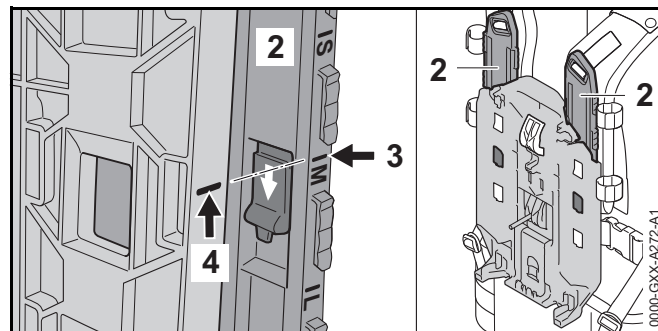
## 9 Ustawianie akumulatora pod użytkownika

### 9.1 Dopasowanie systemu przenoszenia do wzrostu użytkownika

System przenoszenia można ustawić na rozmiar S, M lub L w zależności od wzrostu użytkownika.



- ▶ Wcisnąć zatrzask (1) i przesunąć w kierunku strzałki.
- ▶ Zdjąć szynę (2).



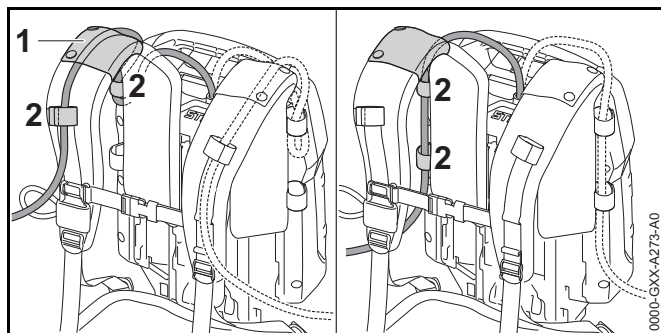
- ▶ Wyrównać oznaczenie (3) do oznaczenia (4), aby leżały w jednej linii.
- ▶ Włożyć szynę (2).
- ▶ Pociągnąć szynę (2) w kierunku przeciwnym do ruchu wskazówek zegara. Szyna (2) zablokuje się ze słyszalnym kliknięciem.



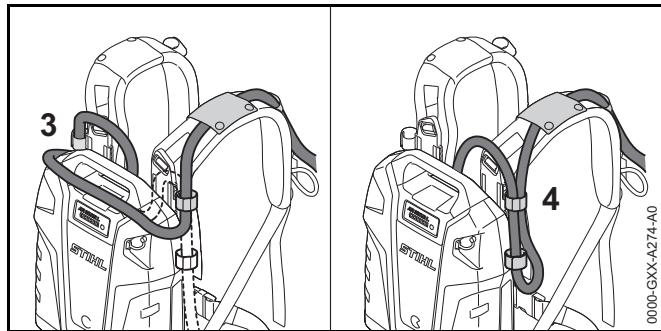
- ▶ Ustawić szynę (2) na lewym i prawym pasku barkowym na taki sam rozmiar.

## 9.2 Układanie przewodu zasilającego

Kabel zasilania może być układany oraz ustawiany w zależności od wymiarów ciała użytkownika, różnych urządzeń akumulatora oraz zastosowania.



Przewód zasilający może przechodzić przez prowadnik (1) na pasie nośnym oraz przez sprzączki (2) lub być umocowany z boku na płycie barkowej za pomocą sprzączek (2).



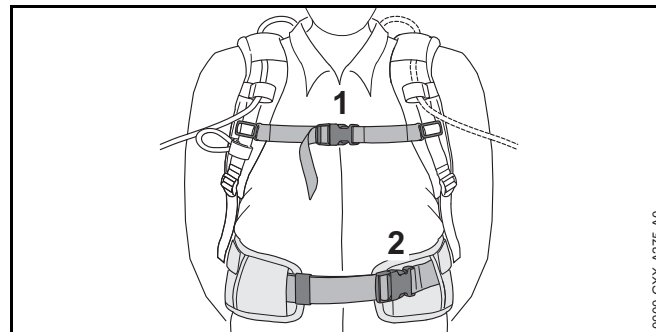
Długość przewodu zasilającego można wyregulować za pomocą pętli na akumulatorze (3) lub pętli z boku (4).

- ▶ Przewód zasilający powinien być jak najkrótszy i nie może być zagięty, aby nie przeszkadzał w pracy.

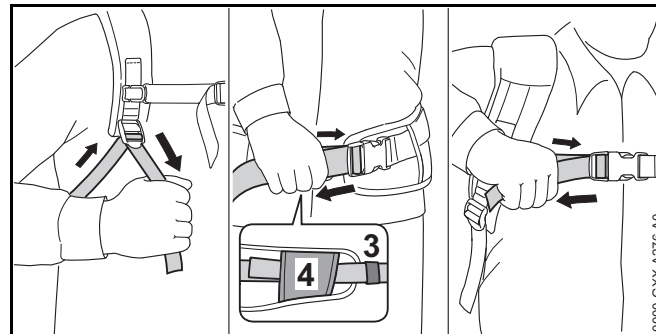
## 9.3 Nakładanie i zdejmowanie pasa nośnego

### 9.3.1 Nakładanie i regulowanie systemu przenoszenia

- ▶ Założyć akumulator na plecy.



- ▶ Zamknąć zapięcie (2) pasa biodrowego.
- ▶ Zamknąć zapięcie (1) pasa piersiowego.



- ▶ Naprężyć pasy, aby pas biodrowy przylegał do bioder, a poduszka do pleców.
- ▶ Przeciągnąć koniec pasa biodrowego przez sprzączki (3 i 4).

### 9.3.2 Odkładanie systemu przenoszenia

- ▶ Poluzować pasy.
- ▶ Otworzyć uprząż paska piersiowego oraz paska biodrowego.
- ▶ Zdjąć akumulator z pleców.

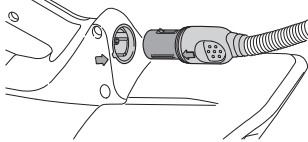
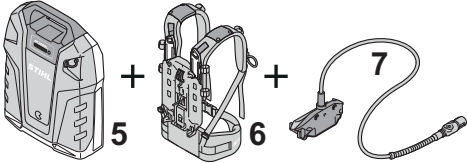

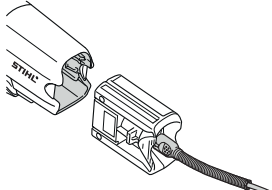
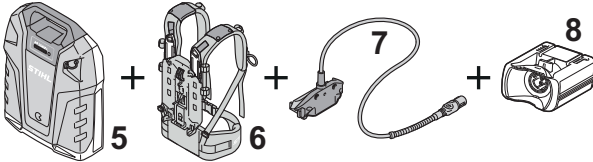

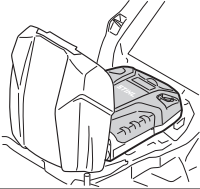


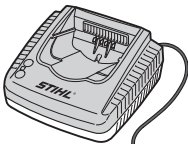
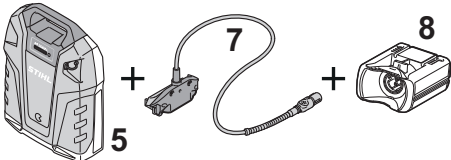
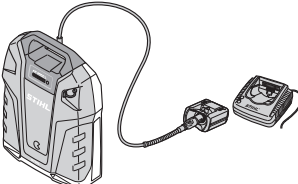
## 10 Sprawdzić akumulator

### 10.1 Kontrola dioda i sygnałów akustycznych

- ▶ Nacisnąć przycisk na akumulatorze.  
Diody zaświecą się na zielono i rozlegnie się krótki sygnał akustyczny. Sygnalizacja stanu naładowania akumulatora.
- ▶ Jeśli prawa dioda zacznie migać na zielono i rozlegnie się sześć długich sygnałów dźwiękowych: Naładować akumulator.
- ▶ Jeżeli diody nie świecą się i nie migają i nie rozlegnie się sygnał akustyczny: Nie używać akumulatora i skontaktować się z autoryzowanym dealerem STIHL. Akumulator jest niesprawny.

## 11 Praca z akumulatorem

## 11.1 Praca z akumulatorem

A			
B			
C			
D			

**A: Do zasilania urządzenia akumulatorowego z gniazdem (1):**

Stosować akumulator (5), system przenoszenia (6) i przewód zasilający (7). Akumulator nosi się w systemie przenoszenia na plecach.

**B: Do zasilania urządzenia akumulatorowego z komorą na akumulatory STIHL AP (2):**

Stosować akumulator (5), system przenoszenia (6), przewód zasilający (7) i adapter AP (8). Akumulator nosi się w systemie przenoszenia na plecach.

**C: Do zasilania urządzenia akumulatorowego na akumulatory STIHL AR L (3):**

Stosować tylko ten akumulator (5). Akumulator wkłada się bezpośrednio do urządzenia akumulatorowego.

**D: Do ładowania akumulatora ładowarką (4):**

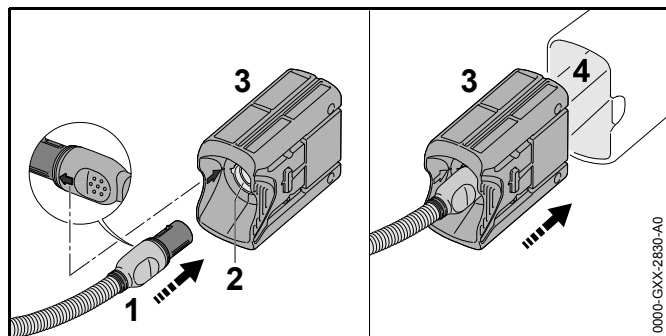
Stosować akumulator (5), przewód zasilający (7) i adapter AP (8). Adapter AP wkłada się do ładowarki.

## 12 Podłączanie i odłączanie akumulatora

### 12.1 Podłączenie akumulatora z urządzeniem akumulatorowym STIHL z gniazdem

- ▶ Podłączyć akumulator w sposób opisany w instrukcji użytkownika urządzenia akumulatorowego.

### 12.2 Podłączyć akumulator oraz urządzenie akumulatorowe STIHL z komorą na akumulatory STIHL AP.



- ▶ Wtyczkę kabla zasilania (1) wkładać w taki sposób, aby strzałka na wtyczce kabla zasilania wskazywała w kierunku strzałki na tulejce (2) adaptera AP (3).
- ▶ Wtyczkę kabla zasilania (1) włożyć w tulejkę (2) adaptera AP (3).
- ▶ Włożyć adapter AP (3) w komorę na akumulatory (4).

### 12.3 Podłączenie akumulatora do urządzenia akumulatorowego STIHL na akumulatory STIHL AR L

- ▶ Podłączyć akumulator w sposób opisany w instrukcji użytkownika urządzenia akumulatorowego.

### 12.4 Odłączenie akumulatora

- ▶ Wyłączyć urządzenie akumulatorowe.
- ▶ W przypadku urządzenia akumulatorowego z gniazdem: Odłączyć akumulator w sposób opisany w instrukcji użytkownika urządzenia akumulatorowego.
- ▶ W przypadku adaptera AP: Wyjąć adapter AP z komory akumulatora.
- ▶ W przypadku urządzenia akumulatorowego na akumulatory STIHL AR L: Odłączyć akumulator w sposób opisany w instrukcji użytkownika urządzenia akumulatorowego.

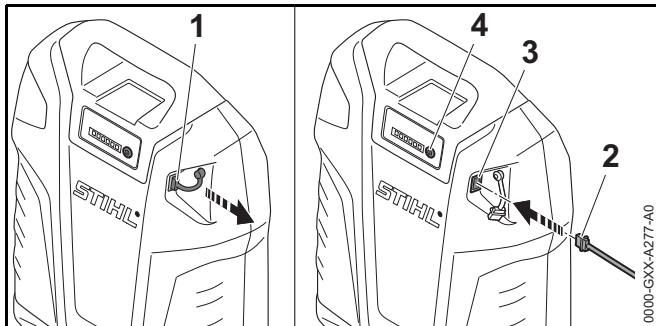
## 13 Po zakończeniu pracy

### 13.1 Po pracy

- ▶ Wyłączyć urządzenie akumulatorowe.
- ▶ Odłączyć akumulator.
- ▶ Jeśli akumulator, system przenoszenia, przewód zasilający lub adapter AP są mokre: Poczekać do wyschnięcia akumulatora, systemu przenoszenia, przewodu zasilającego i adaptera AP.
- ▶ Wyczyścić akumulator, system przenoszenia, przewód zasilający i adapter AP.

## 14 Podłączanie do wejścia USB i ładowanie

### 14.1 Podłączanie do wejścia USB i ładowanie



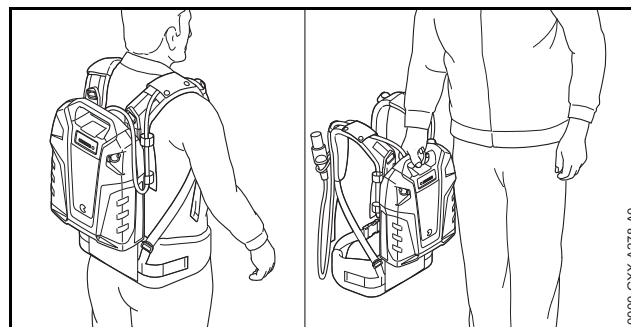
- ▶ Wyciągnąć zaślepkę (1).
- ▶ Podłączyć wtyczkę (2) kabla USB do gniazda USB (3).
- ▶ Nacisnąć przycisk (4).  
Rozpocznie się ładowanie urządzenia USB. Jeśli urządzenie USB nie jest ładowane, prąd ładowania dostarczany przez akumulator jest zbyt niski, 20.1. Nie można naładować urządzenia USB.

Odłączyć kabel USB przed rozpoczęciem pracy. Zaślepka (1) chroni gniazdo (3) przed wilgocią i zabrudzeniem.

## 15 Transport

### 15.1 Transportowanie akumulatora

- ▶ Wyłączyć urządzenie akumulatorowe.
- ▶ Odłączyć akumulator.
- ▶ Sprawdzić, czy akumulator nie stwarza zagrożenia.



- ▶ Akumulator przenieść za uchwyt lub na plecach.
- ▶ Jeśli akumulator jest transportowany samochodem: Akumulator zabezpieczyć w taki sposób, aby nie mógł się poruszyć.
- ▶ W przypadku pakowania akumulatora: Zapakować akumulator w następujący sposób:
  - Opakowanie nie przewodzi prądu elektrycznego.
  - Akumulator nie może ruszać się w opakowaniu.
  - ▶ Opakowanie należy tak zabezpieczyć, aby nie mogło się przemieszczać.

Akumulator podlega wymogom dotyczącym transportu towarów niebezpiecznych. Akumulator jest sklasyfikowany w kategorii UN 3480 (akumulatory i baterie litowo-jonowe) i został sprawdzony zgodnie z podręcznikiem UN Badania i kryteria część III, podrozdział 38.3.

Przepisy transportowe podano pod adresem: [www.stihl.com/safety-data-sheets](http://www.stihl.com/safety-data-sheets).

## 16 Przechowywanie

### 16.1 Przechowywanie akumulatora

Firma STIHL zaleca przechowywanie akumulatora naładowanego do poziomu 30–45% (2 świecące zielone diody LED).

- ▶ Przechowuj akumulator w poniższy sposób:

- Akumulator jest poza zasięgiem dzieci.
- Akumulator jest czysty i suchy.
- Akumulator znajduje się w zamkniętym pomieszczeniu.
- Akumulator nie jest podłączony do produktu ani do ładowarki.
- Akumulator znajduje się w opakowaniu nieprzewodzącym prądu.
- Akumulator znajduje się w temperaturze pomiędzy - 10 °C i + 50 °C.

## 16.2 Przechowywanie systemu przenoszenia, przewodu zasilającego i adaptera AP

- ▶ System przenoszenia, przewód zasilający i adapter AP przechowywać w następujący sposób:
  - System przenoszenia, przewód zasilający i adapter AP przechowywać w miejscu niedostępnym dla dzieci.
  - System przenoszenia, przewód zasilający i adapter AP muszą być czyste i suche.
  - Akumulator, system przenoszenia i adapter AP nie mogą być zawieszane na przewodzie zasilającym.

## 17 Czyszczenie

### 17.1 Czyszczenie akumulatora, systemu przenoszenia i adaptera AP

- ▶ Akumulator, system przenoszenia, przewód zasilający i adapter AP wyczyścić wilgotną szmatką.

### 17.2 Czyszczenie powierzchni styków przewodu zasilającego

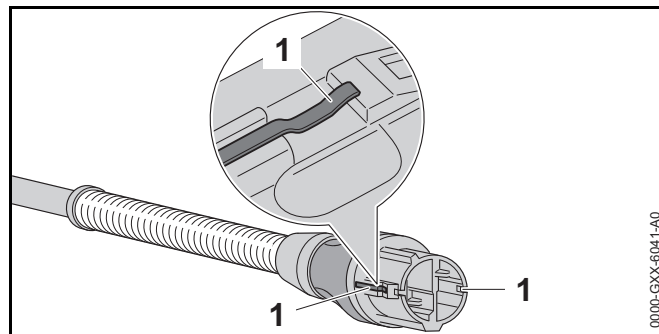


Do tego rozdziału jest dostępny film.

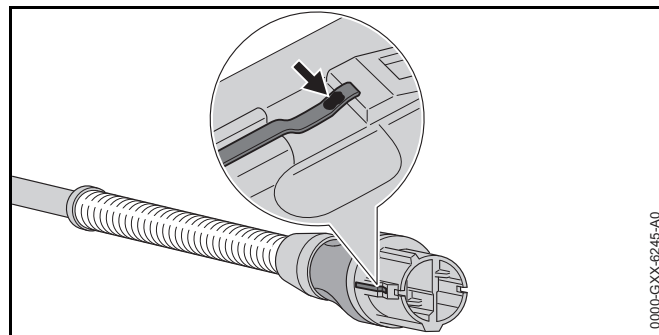


[www.stihl.com/sxwjNw](http://www.stihl.com/sxwjNw)

- ▶ Wyciągnąć wtyczkę przewodu zasilającego z gniazda lub wyjąć adapter AP.



- ▶ Powierzchnie styków (1) wyczyścić suchą ściereczką.



- ▶ Jeśli na powierzchniach styków jest widoczne przebarwienie (strzałka): Zeszlifować przebarwienie drobnym papierem ściernym P 600, aż powierzchnie styków będą błyszczące.

## 18 Konserwacja i naprawa

### 18.1 Przeglądy i naprawy akumulatora, systemu przenoszenia, przewodu zasilającego i adaptera AP

Akumulator, system przenoszenia, przewód zasilający, adapter AP nie wymagają przeglądów i nie mogą być naprawiane przez użytkownika.


- ▶ Jeśli akumulator, system przenoszenia, przewód zasilający lub adapter AP są niesprawne lub uszkodzone: Nie używać akumulatora, systemu przenoszenia, przewodu zasilającego i adaptera AP i skontaktować się z autoryzowanym dealerem STIHL.

## 19 Rozwiązywanie problemów

### 19.1 Rozwiązywanie problemów z akumulatorem lub produktem zasilanym akumulatorem

Usterka	Diody LED i sygnały dźwiękowe	Przyczyna	Pomoc
Urządzenia akumulatorowe nie załącza się po włączeniu lub wyłącza się w trakcie pracy.	1 dioda LED miga na zielono oraz występują 6 długie sygnały dźwiękowe.	Akumulator jest niemal rozładowany.	▶ Akumulator należy ładować w sposób opisany w jego instrukcji obsługi lub instrukcjach użytkownika ładowarek STIHL AL 300, 500.
	1 dioda świeci się na czerwono.	Akumulator jest za ciepły lub za zimny.	▶ Odłączyć akumulator. ▶ Zaczekać, aż akumulator ostygnie / nagrzej się.
	3 diody migają na czerwono.	W urządzeniu akumulatorowym doszło do zakłócenia.	▶ Odłączyć akumulator i ponownie podłączyć. ▶ Włączyć urządzenie akumulatorowe. ▶ Jeśli 3 diody nadal migają na czerwono: Skontaktuj się z dealerem marki STIHL.
	3 diody świecą się na czerwono.	Urządzenie akumulatorowe jest zbyt gorące.	▶ Odłączyć akumulator. ▶ Zostawić produkt zasilany akumulatorem do momentu schłodzenia.
	4 diody LED migają na czerwono i występują krótkie, szybko następujące po sobie sygnały dźwiękowe.	Akumulator jest niesprawny.	▶ Zdjąć akumulator z pleców. ▶ Odłączyć akumulator i ponownie podłączyć. ▶ Włączyć urządzenie akumulatorowe. ▶ Jeśli 4 diody nadal migają na czerwono i słychać krótkie, następujące szybko po sobie dźwięki akustyczne: Nie używać akumulatora, nie transportować akumulatora i skontaktować się z autoryzowanym dealerem STIHL.
		Przerwanie zasilania pomiędzy urządzeniem akumulatorowym oraz akumulatorem.	▶ Odłączyć akumulator i ponownie podłączyć. ▶ Jeśli po włączeniu urządzenie akumulatorowe nie uruchomi się lub wyłączy się podczas pracy: Wyczyścić powierzchnie styków przewodu zasilającego.
		Urządzenie akumulatorowe lub akumulator są wilgotne.	▶ Zaczekać, aż urządzenie akumulatorowe lub akumulator wyschnie.



Usterka	Diody LED i sygnały dźwiękowe	Przyczyna	Pomoc
Urządzenie akumulatora pracuje za krótko.		Akumulator nie jest wystarczająco naładowany.	▶ Akumulator należy ładować do stanu pełnego naładowania w sposób opisany w instrukcjach użytkownika ładowarek STIHL AL 300, 500.
		Akumulator osiągnął kres trwałości użytkowej.	▶ Wymiana akumulatora.
Aplikacja STIHL nie znajduje akumulatora.		Interfejs bezprzewodowy Bluetooth® w akumulatorze lub urządzeniu mobilnym jest nieaktywny.	▶ Aktywować interfejs bezprzewodowy Bluetooth® w akumulatorze lub urządzeniu mobilnym.
		Odległość między akumulatorem a urządzeniem mobilnym jest zbyt duża.	▶ Zmniejszyć odległość,  20.1. ▶ Jeśli aplikacja STIHL w dalszym ciągu nie znajduje akumulatora: Skontaktuj się z dealerem marki STIHL.
Brak rozpoczęcia ładowania po włożeniu adaptera AP do ładowarki.	1 dioda świeci się na czerwono.	Akumulator jest za ciepły lub za zimny.	▶ Zostawić adapter AP w ładowarce. Ładowanie rozpocznie się automatycznie, gdy urządzenia osiągną prawidłową temperaturę.

## 19.2 Wsparcie produktowe i pomoc w zakresie użytkownika

Autoryzowany dealer STIHL oferuje wsparcie produktowe i pomoc w zakresie użytkownika.

Dane kontaktowe i dalsze informacje można znaleźć na stronie <https://support.stihl.com/> lub <https://www.stihl.com/>.

## 20 Dane techniczne

### 20.1 Akumulator STIHL AR 2000 L, 3000 L

- Technologia akumulatorowa: litowo-jonowa
- Napięcie: 36 V
- Pojemność w Ah: patrz tabliczka znamionowa
- Pojemność w Wh: patrz tabliczka znamionowa
- Dozwolony zakres temperatury stosowania i przechowywania: - 10°C do + 50°C
- Masa
  - AR 2000 L: 7,4 kg
  - AR 3000 L: 9,5 kg
- Złącze USB: typ wtyczki A
  - BC1.2 (DCP)
  - Napięcie wyjściowe: 5 V
  - Maks. prąd ładowania: 1,5 A
- Połączenie bezprzewodowe Bluetooth®:
  - Transmisja danych: Bluetooth® 4.2. Urządzenie przenośne musi być kompatybilne z Bluetooth® Low Energy 4.0 i obsługiwać Generic Access Profile (GAP).
  - Pasma częstotliwości: Pasma ISM 2,4 GHz
  - Maksymalna moc promieniowana: 1 mW
  - Zasięg sygnału: ok. 10 m. Siła sygnału zależy od warunków otoczenia i urządzenia przenośnego. Zasięg może się znacznie różnić w zależności od warunków zewnętrznych, w tym od zastosowanego odbiornika. W zamkniętych pomieszczeniach i z powodu metalowych barier (takich jak np. ściany, regały, walizki) zasięg może być znacznie krótszy.
  - Wymagania dla systemu operacyjnego urządzenia przenośnego: Android w wersji 4.4 (lub nowszej) lub iOS w wersji 9.3 (lub nowszej)


### 20.2 REACH

Rozporządzenie REACH jest unijnym rozporządzeniem w sprawie rejestracji, oceny, udzielania zezwoleń i stosowanych ograniczeń w zakresie chemikaliów.

Informacje dotyczące zgodności z rozporządzeniem REACH znajdują się pod adresem: [www.stihl.com/reach](http://www.stihl.com/reach).

## 21 Części zamienne i akcesoria

### 21.1 Części zamienne i akcesoria

**STIHL**  Symbole te oznaczają oryginalne części zamienne i akcesoria marki STIHL.

Firma STIHL zaleca używać oryginalnych części zamiennych i akcesoriów marki STIHL.

Oryginalne części zamienne i akcesoria marki STIHL można nabyć u dealerów marki STIHL.

## 22 Utylizacja

### 22.1 Utylizacja akumulatora, systemu przenoszenia, przewodu zasilającego i adaptera AP

Informacje o utylizacji produktów można uzyskać od autoryzowanego dealera STIHL.

- ▶ Akumulator, system przenoszenia, przewód zasilający, adapter AP i opakowanie utylizować zgodnie z przepisami i w sposób przyjazny dla środowiska.

## 23 Deklaracja zgodności UE

### 23.1 Akumulator STIHL AR 2000 L, AR 3000 L

ANDREAS STIHL AG & Co. KG  
Badstraße 115

D-71336 Waiblingen  
Niemcy

oświadcza na własną odpowiedzialność, że

- Wykonanie: Akumulator
- Oznaczenie fabryczne: STIHL
- Typ: AR 2000 L, oznaczenie serii: 4871
- Typ: AR 3000 L, oznaczenie serii: 4871

spełnia odnośne postanowienia dyrektyw 2014/53/WE oraz 2011/65/WE i zostało skonstruowane i wyprodukowane zgodnie z następującymi normami w wersji obowiązującej w dniu produkcji: EN 300 328 V2.1.1:2016, EN 62311:2008, EN 301 489-1 V2.1.1:2017, EN 301 489-17 V3.1.1:2017 i EN 62368-1:2014.

Dokumentacja techniczna znajduje się w Dziale Atestów Produktów firmy ANDREAS STIHL AG & Co. KG.

Rok produkcji, kraj produkcji oraz numer seryjny są podane na akumulatorze.

Waiblingen, 01.07.2019 r.

ANDREAS STIHL AG & Co. KG

z up.



Thomas Elsner, Kierownik działu zarządzania produktami i usług

## Съдържание

<b>1</b>	<b>Предговор</b>	<b>349</b>	<b>7</b>	<b>Активиране и деактивиране на безжичен интерфейс Bluetooth®</b>	<b>360</b>
<b>2</b>	<b>Информация относно настоящото Ръководството за употреба</b>	<b>349</b>	7.1	Активиране на безжичен интерфейс Bluetooth®	360
2.1	Действащи документи	349	7.2	Деактивиране на безжичен интерфейс Bluetooth®	360
2.2	Обозначение на предупредителни указания, които се срещат в текста	350	<b>8</b>	<b>Сглобяване на акумулаторната батерия</b>	<b>360</b>
2.3	Символи в текста	350	8.1	Монтиране на захранващ кабел	360
<b>3</b>	<b>Преглед на съдържанието</b>	<b>350</b>	8.2	Монтиране и демонтиране на акумулаторна батерия и захранващ кабел към и от системата за носене	360
3.1	Акумулаторна батерия	350	<b>9</b>	<b>Настройване на акумулаторната батерия за ползвателя</b>	<b>361</b>
3.2	Система за носене	351	9.1	Регулиране на системата за носене спрямо ръста на ползвателя	361
3.3	Захранващ кабел и адаптер AP	351	9.2	Прокарване и нагласяване на захранващия кабел	362
3.4	Символи	352	9.3	Поставяне и сваляне на колана за носене на апарата	362
<b>4</b>	<b>Указания за безопасност</b>	<b>352</b>	<b>10</b>	<b>Проверка на акумулаторната батерия</b>	<b>363</b>
4.1	Предупредителни символи	352	10.1	Проверка на светодиоди и звукови сигнали	363
4.2	Употреба по предназначение	352	<b>11</b>	<b>Работа с акумулаторната батерия</b>	<b>364</b>
4.3	Изисквания към ползвателя	353	11.1	Работа с акумулаторната батерия	364
4.4	Работен участък и неговата околност	354	<b>12</b>	<b>Свързване и отсъединяване на акумулаторна батерия</b>	<b>365</b>
4.5	Състояние, съответстващо на изискванията за безопасност	354	12.1	Свържете акумулаторната батерия със задвижването с акумулаторна батерия изделие на STIHL с буква	365
4.6	Процес на работа	356	12.2	Свържете акумулаторната батерия със задвижването с акумулаторна батерия изделие на STIHL с приемно гнездо за акумулаторни батерии STIHL AP	365
4.7	Транспортиране	356	12.3	Свързване на акумулаторната батерия със задвижването с акумулаторна батерия изделие на STIHL за акумулаторни батерии STIHL AR L	365
4.8	Съхранение	357	12.4	Разединяване на акумулаторната батерия	365
4.9	Почистване, поддръжка и ремонт	357			
<b>5</b>	<b>Подготовка на акумулаторната батерия за работа</b>	<b>357</b>			
5.1	Подготовка на акумулаторната батерия за работа	357			
5.2	Свързване на акумулаторната батерия с приложението на STIHL	358			
<b>6</b>	<b>Зареждане на акумулаторната батерия, светодиоди и звукови сигнали</b>	<b>358</b>			
6.1	Зареждане на акумулаторната батерия	358			
6.2	Показване на състоянието на зареждане	359			
6.3	Светодиоди и звукови сигнали	359			

Това ръководство за работа и употреба е със защитени авторски права. Всички права остават запазени, особено правото за правене на копия /размножаване, за превеждане и за преработка посредством електронни системи.

<b>13 След работа</b> .....	<b>365</b>
13.1 След работа .....	365
<b>14 Присъединяване и зареждане на USB-уред</b> .....	<b>366</b>
14.1 Присъединяване и зареждане на USB уред .....	366
<b>15 Транспортиране</b> .....	<b>366</b>
15.1 Транспортиране на акумулаторната батерия .....	366
<b>16 Съхранение</b> .....	<b>367</b>
16.1 Съхраняване на акумулаторната батерия .....	367
16.2 Съхраняване на система за носене, захранващ кабел и адаптер AP .....	367
<b>17 Почистване</b> .....	<b>367</b>
17.1 Почистване на акумулаторна батерия, система за носене, захранващ кабел и адаптер AP .....	367
17.2 Почистване на контактните повърхности на захранващия кабел .....	367
<b>18 Техническо обслужване и ремонт</b> .....	<b>368</b>
18.1 Поддръжка и ремонт на акумулаторна батерия, система за носене, захранващ кабел и адаптер AP .....	368
<b>19 Отстраняване на неизправности</b> .....	<b>369</b>
19.1 Отстраняване на неизправности по акумулаторната батерия или по задвижвани с акумулаторна батерия изделия .....	369
19.2 Поддръжка за продукта и помощ за употребата .....	371
<b>20 Технически данни</b> .....	<b>372</b>
20.1 Акумулаторна батерия STIHL AR 2000 L, 3000 L .....	372
20.2 REACH .....	372
<b>21 Резервни части и принадлежности</b> .....	<b>372</b>
21.1 Резервни части и принадлежности .....	372
<b>22 Отстраняване /изхвърляне</b> .....	<b>372</b>
22.1 Изхвърляне на акумулаторна батерия, система за носене, захранващ кабел и адаптер AP .....	372
<b>23 Декларация на ЕС (EU) за съответствие</b> .....	<b>373</b>
23.1 Акумулаторна батерия STIHL AR 2000 L, AR 3000 L .....	373

## 1 Предговор

Скъпи купувачи,

Ние се радваме, че сте избрали изделие на фирмата STIHL. Ние разработваме и произвеждаме продукти с най-високо качество в съответствие с изискванията на нашите клиенти. По този начин продуктите ни се отличават с висока надеждност дори при приложението им в най-тежки условия на експлоатация.

STIHL също така държи на най-високото качество в обслужването. Сътрудниците в специализираните ни търговски обекти са готови да Ви дадат компетентна консултация и съвети, както и да поемат комплексното техническо обслужване на закупените от Вас апарати.

Благодарим Ви за доверието и Ви пожелаваме удоволствие при ползването на изделието от фирмата STIHL.



Д-р Nikolas Stihl

**ВАЖНО! ПРОЧЕТЕТЕ ПРЕДИ УПОТРЕБА – И СЪХРАНЯВАЙТЕ.**

## 2 Информация относно настоящото Ръководството за употреба

### 2.1 Действащи документи

Валидни са местните предписания за безопасност.

- ▶ Допълнително към настоящото ръководство за употреба да се прочетат, разберат и съхраняват следните документи:

- Ръководство за употреба на използваното задвижвано с акумулаторна батерия изделие на STIHL
- Ръководство за употреба на зарядните устройства STIHL AL 300, 500
- Информация за безопасност за акумулаторните батерии и изделията с вградена акумулаторна батерия на STIHL: [www.stihl.com/safety-data-sheets](http://www.stihl.com/safety-data-sheets)

Допълнителна информация за STIHL connected, съвместими продукти и ЧЗВ можете да намерите на <https://connect.stihl.com/> или в специализиран търговски обект на STIHL.

Знакът и символите (логата) на Bluetooth® са регистрирани търговски марки, собственост на Bluetooth SIG, Inc. Всяко използване на този знак/символ от STIHL става с лиценз.

Акумулаторната батерия е оборудвана с безжичен интерфейс Bluetooth®. Трябва да се спазват местните ограничения за експлоатация (например в самолети или болници).

## 2.2 Обозначение на предупредителни указания, които се срещат в текста



### ПРЕДУПРЕЖДЕНИЕ

Това указание предупреждава за опасностите, които могат да доведат до тежки наранявания или до смърт.

- Посочените мерки ще помогнат за предотвратяването на тежки наранявания или смърт.

### УКАЗАНИЕ

Това указание предупреждава за опасности, които могат да доведат до материални щети.

- Посочените мерки ще помогнат за предотвратяването на материални щети.

## 2.3 Символи в текста



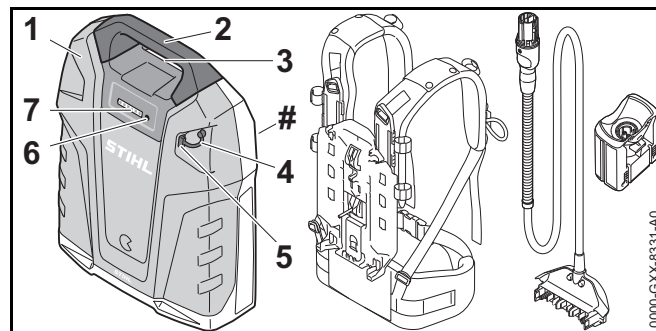
Този символ насочва към глава от настоящото ръководството за употреба.



Към тази глава има видеоклип.

## 3 Преглед на съдържанието

### 3.1 Акумулаторна батерия



#### 1 Акумулаторна батерия

Акумулаторната батерия захранва задвижваното с акумулаторна батерия изделие на STIHL с енергия.

#### 2 Дръжка

Дръжката служи за носене на акумулаторната батерия.

#### 3 Букса

Буксата служи за вкарване на щепсела.

#### 4 Тапа

Тапата покрива USB конектора.

#### 5 USB конектор

USB конекторът служи за свързване на US кабела или на USB адаптера.

**6 Бутон**

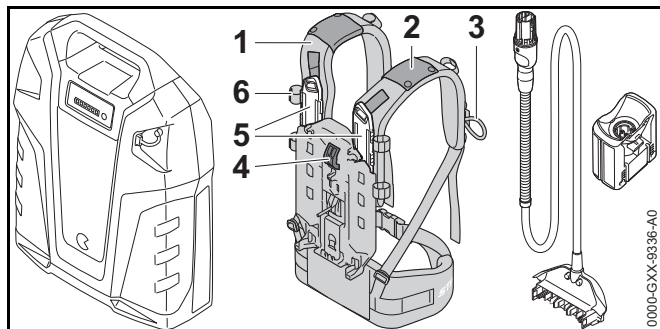
С този бутон се активират светодиодите и звуковия сигнал на акумулаторната батерия. Бутонът активира и деактивира безжичния интерфейс Bluetooth®.

**7 Светодиоди**

Светодиодите показват състоянието на зареждане на акумулаторната батерия, възникналите неизправности, както и активирането и деактивирането на безжичния интерфейс Bluetooth®.

**# Табелка, указваща мощността, с машинен номер****3.2 Система за носене**

Системата за носене не е включена в обема на доставката на акумулаторната батерия.

**1 Система за носене**

Системата за носене разпределя теглото на акумулаторната батерия върху тялото и държи захранващия кабел.

**2 Водач**

Водачът държи захранващия кабел върху системата за носене.

**3 Бримка**

Бримката държи щекера на захранващия кабел върху системата за носене.

**4 Лост**

Лостът закрепва акумулаторната батерия към системата за носене.

**5 Шина**

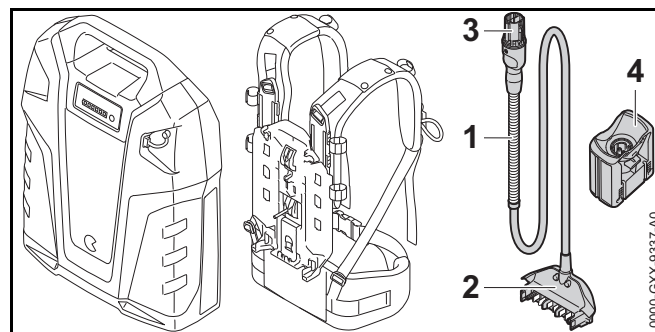
Шината позволява настройката спрямо ръста на ползвателя.

**6 Катарама**

Катарамата държи захранващия кабел върху системата за носене.

**3.3 Захранващ кабел и адаптер AP**

Захранващият кабел и адаптерът AP не са включени в обема на доставката на акумулаторната батерия.

**1 Захранващ кабел**

Захранващият кабел свързва акумулаторната батерия със задвижваното с акумулаторна батерия изделие на STIHL с букса или адаптер AP.

**2 Щепсел**

Щепселът свързва захранващия кабел с акумулаторната батерия.

**3 Щепсел на захранващия кабел**

Щепселът на захранващия кабел свързва захранващия кабел със задвижваното с акумулаторна батерия изделие на STIHL с букса или адаптер AP.

#### 4 Адаптер AP

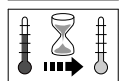
Адаптерът AP свързва акумулаторната батерия със задвижваното с акумулаторна батерия изделие на STIHL, което има приемно гнездо за акумулаторната батерия STIHL AP.

### 3.4 Символи

Символите могат да се намират върху акумулаторната батерия и означават следното:



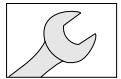
1 светодиод свети в червено.



Акумулаторната батерия е силно загоряла или силно се е охладила.



4 светодиода мигат в червено. В акумулаторната батерия има неизправност.



Акумулаторната батерия разполага с безжичен интерфейс Bluetooth® и може да бъде свързана с приложението на STIHL.



Обозначението в непосредствена близост до символа показва енергийното съдържание на акумулаторната батерия според спецификацията на производителя на клетката. Енергийното съдържание, налично при използването, е по-малко.



Изделието да не се изхвърля заедно с битовите отпадъци.

## 4 Указания за безопасност

### 4.1 Предупредителни символи

Предупредителните символи на акумулаторната батерия означат следното:



Да се спазват указанията за безопасност и мерките, свързани с тях.



Да се прочете, разбере и съхранява настоящото Ръководство за употреба.



Акумулаторната батерия да се предпазва от горещина и от открит огън.



Акумулаторът (батерията) да не се потапя в течности.



Да се спазват допустимите температурни граници за акумулаторната батерия.

### 4.2 Употреба по предназначение

Акумулаторната батерия STIHL AR L снабдява с енергия следните задвижвани с акумулаторна батерия изделия на STIHL:

- Задвижвано с акумулаторна батерия изделие с букса.
- Задвижвано с акумулаторна батерия изделие с приемно гнездо за акумулаторни батерии STIHL AP.
- Задвижвано с акумулаторна батерия изделие с държач за акумулаторни батерии STIHL AR L.

Акумулаторната батерия може да се използва при дъжд.

Акумулаторната батерия може да се използва само при работа на земята или върху повдигателна работна платформа.



Акумулаторната батерия не бива да се използва за акумулаторни градински косачки с приемно гнездо за акумулаторни батерии STIHL AP.

По време на работа акумулаторната батерия се носи на гърба към системата за носене или се свързва със задвижвано с акумулаторна батерия изделие по начин, описан в ръководството за употреба на задвижваното с акумулаторна батерия изделие.

Акумулаторната батерия се зарежда със зарядно устройство STIHL AL 300 или AL 500.

Акумулаторната батерия в комбинация с приложението STIHL прави възможно персонализирането и предаването на информация към акумулаторната батерия на базата на Bluetooth® технологията.

## ▲ ПРЕДУПРЕЖДЕНИЕ

- Изделия и зарядни устройства, които не са одобрени от фирма STIHL за употреба с акумулаторна батерия, могат да предизвикат тежки злополуки, пожари и експлозии. Може да се стигне до тежки наранявания и смърт на хора и до материални щети.
  - ▶ Използвайте акумулаторната батерия само със следните акумулаторни продукти на STIHL:
    - Задвижвано с акумулаторна батерия изделие с букса.
    - Задвижвано с акумулаторна батерия изделие с приемно гнездо за акумулаторни батерии STIHL AP.
    - Задвижвано с акумулаторна батерия изделие с държач за акумулаторни батерии STIHL AR L.
  - ▶ Акумулаторната батерия трябва да се зарежда със зарядно устройство STIHL AL 300 или AL 500.
- При използване на акумулаторната батерия не по предназначение, може да се стигне до тежки наранявания или смърт на хора и материални щети.
  - ▶ Използвайте акумулаторната батерия само по начина, описан в това ръководство за употреба, приложението на STIHL и на <https://connect.stihl.com/>.

### 4.3 Изисквания към ползвателя

## ▲ ПРЕДУПРЕЖДЕНИЕ

- Ползватели, които не са инструктирани предварително, не са в състояние да разпознават или преценяват опасностите, свързани с акумулаторната батерия, системата за носене, захранващия кабел и с адаптера AP. Ползвателят или други хора могат да получат тежки или смъртоносни наранявания.



- ▶ Ръководството за употреба да се прочете, разбере и съхранява.
- ▶ Ако акумулаторната батерия, системата за носене, захранващият кабел или адаптерът AP се предават на друго лице: да му се предаде и ръководството за употреба.
- ▶ При съмнения се обърнете към специализиран търговски обект на STIHL.
- ▶ Убедете се, че ползвателят удовлетворява следните изисквания:
  - Ползвателят е отпочинал.
  - Ползвателят физически, сетивно и умствено е способен да обслужва и да работи с акумулаторната батерия, системата за носене, захранващия кабел и адаптера AP. В случай че ползвателят физически, сетивно или умствено е ограничен да го направи, той може да работи с нея само под надзора или ръководството на отговорно лице.
  - Ползвателят е в състояние да разпознава и преценява опасностите от акумулаторната батерия, системата за носене, захранващия кабел и адаптера AP.
  - Ползвателят е пълнолетно лице или се обучава професионално в съответствие с националните разпоредби под надзора на друго лице.
  - Ползвателят е получил инструкции от специализиран търговски обект на STIHL или от друго компетентно лице, преди за първи път да

пристъпи към работа с акумулаторната батерия, системата за носене, захранващия кабел и адаптера AP.

- Ползвателят не се намира под въздействие на алкохол, медикаменти или наркотици.

#### 4.4 Работен участък и неговата околност

### ▲ ПРЕДУПРЕЖДЕНИЕ

- Външни лица, деца и животни не могат да разпознаят и оценяват опасностите, свързани с акумулаторната батерия, системата за носене, захранващия кабел и адаптера AP. Външните лица, децата и животните могат да получат тежки наранявания.
  - ▶ Дръжте далеч външни лица, деца и животни.
  - ▶ Не оставяйте акумулаторната батерия без наблюдение.
  - ▶ Уверете се, че деца не могат да играят с акумулаторната батерия, системата за носене, захранващия кабел и адаптера AP.
- Акумулаторната батерия не е защитена срещу всички въздействия на околната среда. Ако акумулаторната батерия бъде подложена на неподходящи въздействия от околната среда, тя може да се запали или да се експлодира. Това може да доведе до тежко нараняване на хора и до материални щети.



- ▶ Акумулаторната батерия да се предпазва от горещина и от открит огън.
- ▶ Акумулаторната батерия да не се хвърля в огън.



- ▶ Използвайте и съхранявайте акумулаторната батерия в температурния диапазон между - 10 °C и + 50 °C.



- ▶ Акумулаторната батерия да не се потапя в течности.

- ▶ Акумулаторната батерия да се държи далеч от метални предмети.
- ▶ Акумулаторната батерия да не се поставя под високо налягане.
- ▶ Акумулаторната батерия да не се излага на въздействието на микровълни.
- ▶ Акумулаторната батерия да се пази от химикали и соли.

#### 4.5 Състояние, съответстващо на изискванията за безопасност

Акумулаторната батерия, системата за носене, захранващият кабел и адаптерът AP се намират в състояние, съответстващо на изискванията за безопасност, ако са изпълнени следните условия:

- Акумулаторната батерия, системата за носене, захранващият кабел и адаптерът AP не са повредени.
- Акумулаторната батерия, системата за носене, захранващият кабел и адаптерът AP са чисти и сухи.
- Акумулаторната батерия функционира нормално и не е конструктивно променена.
- Системата за носене, захранващият кабел и адаптерът AP не са конструктивно променени.
- Монтирани са само оригинални принадлежности на STIHL за тази акумулаторна батерия и тази система за носене.
- Принадлежностите са правилно монтирани.

## **▲ ПРЕДУПРЕЖДЕНИЕ**

- При състояние, несъответстващо на изискванията за безопасност, акумулаторната батерия не може да работи нормално. Може да се стигне до сериозни наранявания на хората.
  - ▶ Да се работи само с неповредена и нормално функционираща акумулаторна батерия.
  - ▶ Да не се зарежда повредена или дефектна акумулаторна батерия.
  - ▶ Да се работи само с неповредена система за носене, неповреден хранващ кабел и неповреден адаптер AP.
  - ▶ Ако акумулаторната батерия, системата за носене, хранващият кабел или адаптерът AP са замърсени или мокри: почистете и оставете акумулаторната батерия, системата за носене, хранващия кабел и адаптера AP да изсъхнат.
  - ▶ Не извършвайте конструктивни промени по акумулаторната батерия, системата за носене, хранващия кабел и адаптера AP.
  - ▶ Да не се вкарват никакви предмети в отворите на акумулаторната батерия или на адаптера AP.
  - ▶ Да не се присъединяват или свързват накъсо електрическите контакти на акумулаторната батерия или на адаптера AP с метални предмети.
  - ▶ Акумулаторната батерия да не се отваря.
  - ▶ Използвайте само оригинални принадлежности на STIHL за тази акумулаторна батерия и за тази система за носене.
  - ▶ Принадлежностите да се монтират така, както е описано в това ръководство за употреба или както е описано в ръководството за употреба на принадлежностите.
- От повредената акумулаторна батерия може да излиза течност. Ако течността влезе в допир кожата или очите, тя може да предизвика дразнене на кожата и очите.
  - ▶ Да се избягва контакт с течността.
  - ▶ При контакт с кожата: засегнатите участъци на кожата да се измият с много вода и сапун.
  - ▶ При контакт с очите: очите да се изплакнат с много вода в продължение на най-малко 15 минути и да се потърси лекар.
- Повредена или дефектна акумулаторна батерия може странно да мирише, да пуши или да гори. Може да се стигне до тежки наранявания и смърт на хора и до материални щети.
  - ▶ В случай, че акумулаторната батерия необичайно мирише, пуши или гори: свалете акумулатора от гръб, той не бива да се използва и трябва да се държи далеч от горивни материали.
  - ▶ В случай, че акумулаторната батерия се запали: опитайте да погасите огъня с помощта на пожарогасител или с вода.

Докосване до токопроводящите части може да настъпи по следните причини:

- Хранващият кабел е повреден.
- Щекерът на хранващия проводник или щекерът за свързване към акумулаторната батерия са повредени.
- Адаптерът AP е повреден.

## ▲ ПРЕДУПРЕЖДЕНИЕ

- Докосването на токопроводящите части може да доведе до електрически удар. Ползвателят може да получи тежки, дори смъртоносни наранявания.
  - ▶ Убедете се, че захранващият проводник, щекерът на захранващия проводник, щекерът за свързване към акумулаторната батерия и адаптерът AP не са повредени.
- Ако захранващият проводник е поставен погрешно, той може да се повреди. Това може да стане причина за травми на хората и за повреждане на захранващия проводник.
  - ▶ Съединителният проводник се прокарва така, че да се изключи докосването му до инструмента на задвижването с акумулаторна батерия изделие.
  - ▶ Захранващият проводник се прокарва така, че да не се прегъва и да не се повреди.
  - ▶ В случай, че съединителният проводник е погълнат: преди употреба проводникът трябва да се оправи (отмотае).

### 4.6 Процес на работа

## ▲ ПРЕДУПРЕЖДЕНИЕ

- В някои ситуации ползвателят не може да работи концентрирано. Тогава ползвателят може да се спъне, падне и тежко да се нарани.
  - ▶ Необходимо е да се работи спокойно и съсредоточено.
  - ▶ Ако условията на видимост или осветление са лоши: да не се работи с акумулаторна батерия.
  - ▶ Да се внимава за препятствия.
  - ▶ При работа ползвателят трябва да застане твърдо върху земята и да пази равновесие. Ако се налага да се работи на високо: използвайте повдигателна работна платформа.
  - ▶ При признаци на умора: направете пауза.

- В случай, че акумулаторната батерия се промени по време на работа, има необичайно поведение или ако се издават кратки, бързо следващи един след друг звукови сигнали, това означава, че акумулаторната батерия не се намира в безопасно състояние. Това може да доведе до тежко нараняване на хора и до материални щети.
  - ▶ Завършете работата, свалете акумулаторната батерия от гърба и се обърнете към специализиран търговски обект на фирма STIHL.
  - ▶ В случай, че акумулаторната батерия мирише необичайно, пуши или гори: свалете акумулаторната батерия от гръб, тя не бива да се използва и трябва да се държи далеч от запалими вещества.
- В опасна ситуация ползвателят може да изпадне в паника и да не свали системата за носене. Ползвателят може да бъде сериозно ранен.
  - ▶ Упражнявайте се да свалите системата за носене.

### 4.7 Транспортиране

## ▲ ПРЕДУПРЕЖДЕНИЕ

- Акумулаторната батерия не е защитена срещу всички въздействия на околната среда. Ако акумулаторната батерия се подложи на неподходящи въздействия на околната среда, тя може да се повреди и могат да възникнат материални щети.
  - ▶ Не бива да се транспортира повредена акумулаторна батерия.
  - ▶ Акумулаторната батерия да се транспортира в електрически непроводима опаковка.
- При транспортирането акумулаторната батерия може да се преобърне или да се измести. Това може да причини тежки наранявания на хора и материални щети.
  - ▶ Акумулаторната батерия трябва да се опакова така в опаковката, че да не може да се мести.
  - ▶ Подсигурете опаковката така, че да не може да се движи.

## 4.8 Съхранение

### **▲ ПРЕДУПРЕЖДЕНИЕ**

- Децата не могат да разпознават и оценяват опасности, свързани с акумулаторната батерия. Децата могат да бъдат сериозно наранени.
  - ▶ Акумулаторната батерия да се съхранява извън обсега на деца.
- Акумулаторната батерия не е защитена срещу всички въздействия на околната среда. Ако акумулаторната батерия бъде подложена на неподходящи въздействия от околната среда, тя може да се повреди.
  - ▶ Акумулаторната батерия да се съхранява в чисто и сухо състояние.
  - ▶ Акумулаторната батерия да се съхранява в затворено помещение.
  - ▶ Акумулаторната батерия да се съхранява отделно от изделието и от зарядното устройство.
  - ▶ Акумулаторната батерия да се съхранява в електрически непроезодима опаковка.
  - ▶ Съхранявайте акумулаторната батерия в температурен диапазон между – 10°C и + 50°C.
- Захранващият проводник не е предвиден за носене и закачане на акумулаторната батерия. Захранващият проводник и акумулаторната батерия могат да се повредят.
  - ▶ Навийте захранващия проводник като клуп и го закрепете към акумулаторната батерия.

## 4.9 Почистване, поддръжка и ремонт

### **▲ ПРЕДУПРЕЖДЕНИЕ**

- Агресивните почистващи препарати, почистването с водна струя или остри предмети могат да повредят акумулаторната батерия, системата за носене, захранващия кабел и адаптера AP. Ако акумулаторната батерия, системата за носене, захранващият кабел или адаптерът AP не се почистват правилно, възможно е техни конструктивни



части да престанат да функционират правилно, а предпазните устройства да престанат да действат. Може да се стигне до сериозни наранявания на хората.






- ▶ Почиствайте акумулаторната батерия, системата за носене, захранващия кабел и адаптера AP така, както е описано в настоящото ръководство за употреба.
- Ако акумулаторната батерия, системата за носене, захранващият кабел или адаптерът AP не се поддържат или ремонтират правилно, възможно е техни конструктивни части да престанат да функционират правилно, а предпазните устройства да престанат да действат. Може да се стигне до сериозни наранявания на хора или смърт.
  - ▶ Не извършвайте самостоятелно поддръжка или ремонт на акумулаторната батерия, системата за носене, захранващия кабел или адаптера AP.
  - ▶ При необходимост от поддръжка и ремонт на акумулаторната батерия, системата за носене, захранващия кабел или адаптера AP: обърнете се към специализиран търговски обект на STIHL.

## 5 Подготовка на акумулаторната батерия за работа


### 5.1 Подготовка на акумулаторната батерия за работа

Преди започване на работа с апарата е необходимо да се извършат следните стъпки:

- ▶ Да се проверят светодиодите и звуковите сигнали,  6.3
- ▶ Ако 4 светодиода премигват в червено и се издават кратки, бързо следващи един след друг звукови сигнали: не бива да се използва и да се пренася акумулаторната батерия, трябва да се потърси помощ от специализиран търговски обект на STIHL. В акумулаторната батерия има неизправност.
- ▶ Заредете акумулаторната батерия докрай,  6.1

- ▶ Почистете акумулаторната батерия,  17.1
- ▶ Ако се използва захранващият кабел:
  - ▶ Почистете контактите повърхности на захранващия кабел,  17.2
  - ▶ Монтирайте захранващ кабел или акумулаторна батерия и захранващ кабел към системата за носене,  8
- ▶ Убедете се, че акумулаторната батерия се намира в състояние, съответстващо на изискванията за безопасност,  4.5.
- ▶ Ако се използват системата за носене, захранващият кабел или адаптерът AP: уверете се, че системата за носене, захранващият кабел и адаптерът AP са в състояние, съответстващо на изискванията за безопасност,  4.5.
- ▶ Ако тези стъпки не могат да се изпълнят: не използвайте повече акумулаторната батерия и се обърнете за консултация към специализиран търговски обект на STIHL.

## 5.2 Свързване на акумулаторната батерия с приложението на STIHL

- ▶ Активирайте безжичен интерфейс Bluetooth® на мобилния терминал.
- ▶ Активирайте безжичен интерфейс Bluetooth® на акумулаторната батерия,  7.1.
- ▶ Изтеглете приложението на STIHL от магазина с приложения на мобилния терминал и създайте акаунт.
- ▶ Отворете приложението на STIHL и се регистрирайте.
- ▶ Добавете акумулаторна батерия в приложението на STIHL и следвайте инструкциите на екрана.

Възможности за контакт и допълнителна информация можете да намерите на <https://support.stihl.com> или в приложението.

Функцията за STIHL connected може да бъде намерена в приложението на STIHL в зависимост от пазара.

## 6 Зареждане на акумулаторната батерия, светодиоди и звукови сигнали

### 6.1 Зареждане на акумулаторната батерия

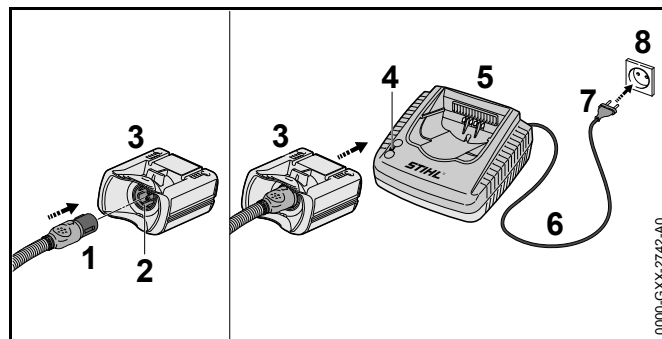
Времето на зареждане зависи от различни външни фактори, като например от температурата на акумулаторната батерия или от температурата на околната среда. Фактическото време на зареждане може да се различава от посоченото време. Времето за зареждане е посочено в линка [www.stihl.com/charging-times](http://www.stihl.com/charging-times).

Ако щепселът за свързване с електрическата мрежа е вкаран в контакта и адаптерът AP се поставя в зарядното устройство, процесът на зареждане стартира автоматично. Когато акумулаторната батерия се зареди напълно, зарядното устройство автоматично се изключва.

По време на зареждането акумулаторната батерия и зарядното устройство се нагряват.

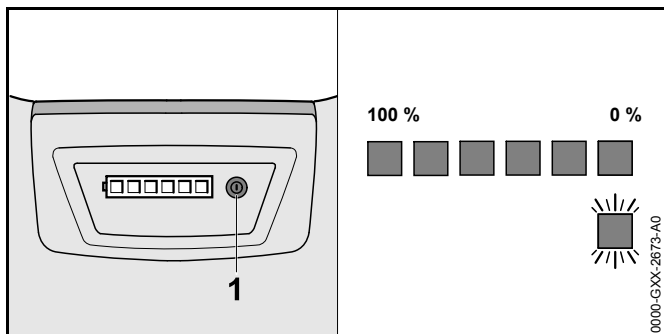
Зарядните устройства STIHL AL 300 и AL 500 имат вграден вентилатор, който по време на зареждане може да се включва и изключва автоматично.

- ▶ Монтаж на захранващ кабел или акумулаторна батерия и захранващ кабел към системата за носене



- ▶ Вкарайте щепсела (7) в лесно достъпен контакт (8). Зарядното устройство (5) извършва автотест. Светодиодът (4) свети ок. 1 секунда в зелено и ок. 1 секунда в червено.
- ▶ Прокарайте захранващия кабел (6).
- ▶ Вкарайте щекера (1) на захранващия кабел на акумулаторната батерия в буксата (2) на адаптера AP (3).
- ▶ Вкарайте адаптера AP (3) във водачите на зарядното устройство (5) и го натиснете до упор. Светодиодът (4) светва в зелено. Светодиодите на акумулаторната батерия светят в зелено и акумулаторната батерия се зарежда.
- ▶ Ако светодиодът (4) и светодиодите на акумулаторната батерия вече не светят: акумулаторната батерия е напълно заредена и адаптерът AP (3) може да бъде изваден от зарядното устройство (5).

## 6.2 Показване на състоянието на зареждане



- ▶ Натиснете бутона (1). Светодиодите светят в продължение припл. на 5 секунди в зелено и показват състоянието на зареждането. Издава се кратък звуков сигнал.
- ▶ Ако десният светодиод мига в зелено и прозвучат шест продължителни звукови сигнала: заредете акумулаторната батерия.

## 6.3 Светодиоди и звукови сигнали

Светодиодите и звуковите сигнали могат да показват следната информация за акумулаторната батерия:

- Състояние на зареждане
- Активиране и деактивиране на безжичния интерфейс Bluetooth®
- Неизправности

Светодиодите могат да светят или да мигат в зелено или в червено. Десният светодиод може допълнително да свети или да мига в синьо. Звуковите сигнали могат да бъдат кратки или продължителни.

Ако светодиодите светят или мигат в зелено и се издава кратък звуков сигнал, това означава, че се показва състоянието на зареждането.

- ▶ Ако десният светодиод на акумулаторната батерия мига в зелено и прозвучат шест продължителни звукови сигнала: заредете акумулаторната батерия.
- ▶ Ако светодиодите светят или мигат в червено и не се издава никакъв звуков сигнал: отстранете неизправностите, 19.1  
В задвижваното с акумулаторна батерия изделие или в акумулаторната батерия има неизправност.
- ▶ Ако четирите десни светодиода на акумулаторната батерия мигат в червено и се издават кратки, бързо следващи един след друг звукови сигнали: отстранете неизправностите, 19.1.  
В акумулаторната батерия има неизправност.

Ако десният светодиод на акумулаторната батерия свети в синьо и прозвучат три кратки звукови сигнала: безжичният интерфейс Bluetooth® на акумулаторната батерия се активира, 7.1.

Ако десният светодиод на акумулаторната батерия мига в синьо и прозвучат три кратки звукови сигнала: безжичният интерфейс Bluetooth® на акумулаторната батерия се деактивира, 7.2.

## 7 Активиране и деактивиране на безжичен интерфейс Bluetooth®

### 7.1 Активиране на безжичен интерфейс Bluetooth®

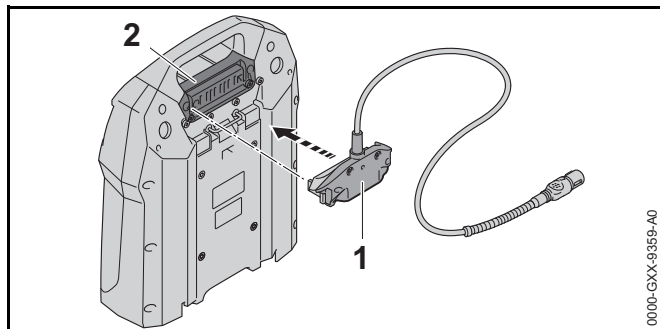
- ▶ Натиснете и задръжете бутона натиснат в продължение на прикл. 3 секунди.  
Десният светодиод светва в синьо за ок. 3 секунди. Прозвучават три кратки звукови сигнала. Безжичният интерфейс Bluetooth® на акумулаторната батерия е активиран.

### 7.2 Деактивиране на безжичен интерфейс Bluetooth®

- ▶ Натиснете и задръжете бутона натиснат в продължение на ок. 3 секунди.  
Десният светодиод мига шест пъти в синьо. Прозвучават три кратки звукови сигнала.

## 8 Сглобяване на акумулаторната батерия

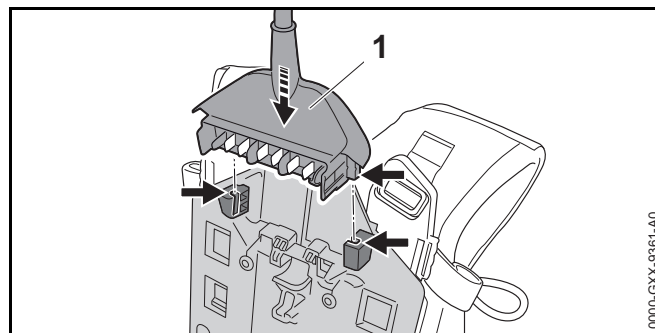
### 8.1 Монтиране на захранващ кабел



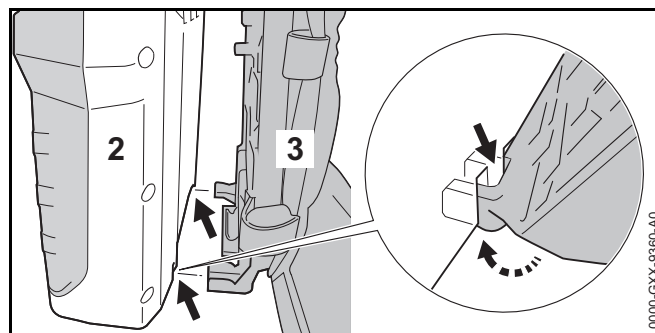
- ▶ Разположете щепсела (1) така, че захранващият кабел да сочи нагоре.
- ▶ Вкарайте щепсела (1) в буксата (2).

### 8.2 Монтиране и демонтиране на акумулаторна батерия и захранващ кабел към и от системата за носене

#### 8.2.1 Монтиране на акумулаторна батерия и захранващ кабел към системата за носене

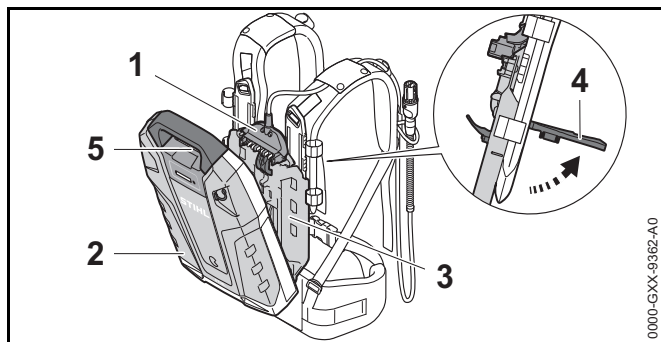


- ▶ Поставете щекера (1).

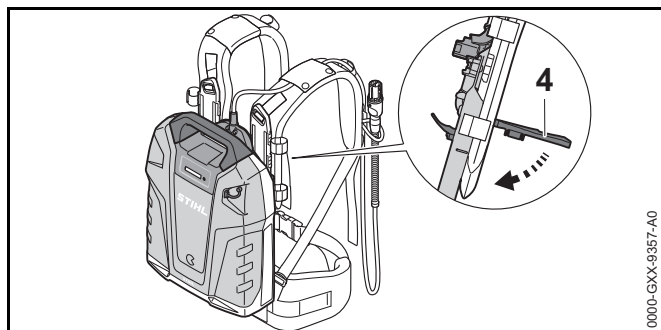


- ▶ Поставете акумулаторната батерия (2) върху системата за носене (3) по такъв начин, че водачите на системата за носене (3) да паснат в прорезите на акумулаторната батерия (2).





- ▶ Изправете и задръжете лоста (4).
- ▶ Притиснете системата за носене (3) към акумулаторната батерия (2), докато щекерът (1) легне към буксата (5).



- ▶ Натиснете лоста (4) надолу, докато той се фиксира с щракване.

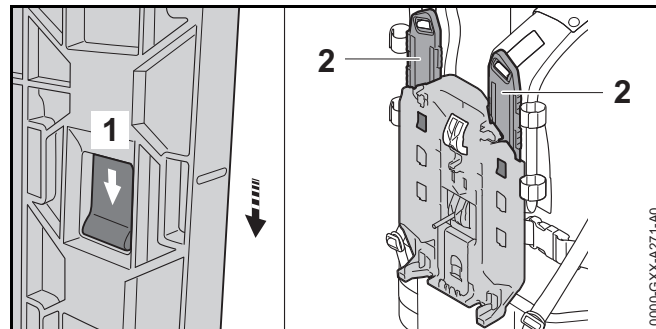
### 8.2.2 Демонтиране на акумулаторна батерия и захранващ кабел от системата за носене

- ▶ Изправете лоста.
- ▶ Свалете акумулаторната батерия.
- ▶ Извадете щекера.

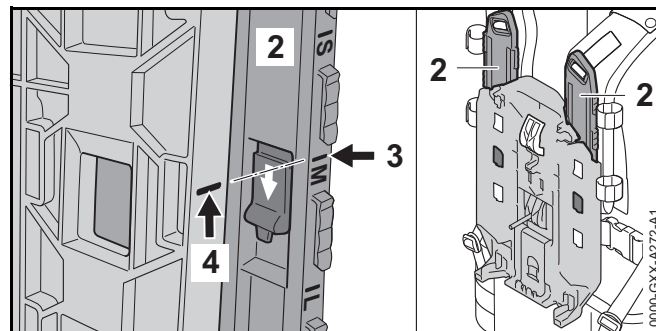
## 9 Настройване на акумулаторната батерия за ползвателя

### 9.1 Регулиране на системата за носене спрямо ръста на ползвателя

Системата за носене може, в зависимост от ръста на ползвателя, да се нагласи на степените S, M или L.



- ▶ Натиснете фиксиращия език (1) и го плъзнете по посока на стрелката.
- ▶ Свалете шината (2).

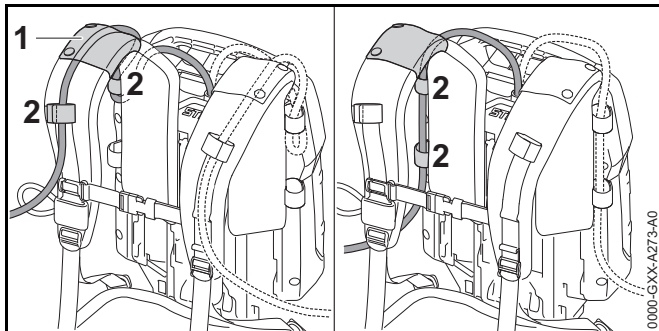


- ▶ Изравнете маркировката (3) към маркировката (4) по такъв начин, че те да съвпадат.
- ▶ Поставете шината (2).
- ▶ Издърпайте шината (2) обратно на посоката на стрелката. Шината (2) се фиксира с щракване.

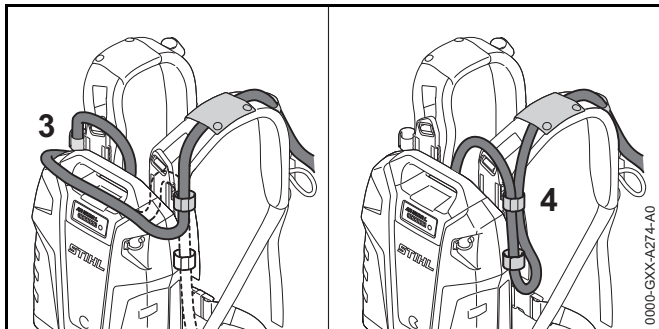
- ▶ Настройте шината (2) на левия и на десния ремък за рамо на една и съща степен.

## 9.2 Прокарване и нагласяване на захранващия кабел

Захранващият кабел може да се прокарва и нагласява според ръста на ползвателя, вида на задвижваното с акумулаторна батерия изделие и приложението му.



Захранващият кабел може да се прокара през водача (1) на колана за носене и през катарамите (2) или да се закрепят от страни на гръбната плоча с катарамите (2).



Дължината на захранващия кабел може да се настройва чрез примка върху акумулаторната батерия (3) или със странична примка (4).

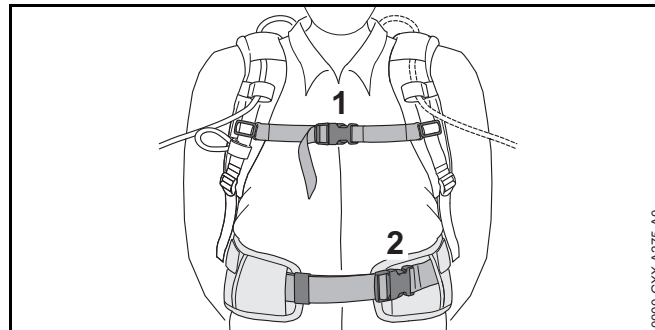
- ▶ Прокарайте захранващия кабел така, че да бъде максимално къс, да не се прегъва и да не пречи на работата.

## 9 Настройване на акумулаторната батерия за ползвателя

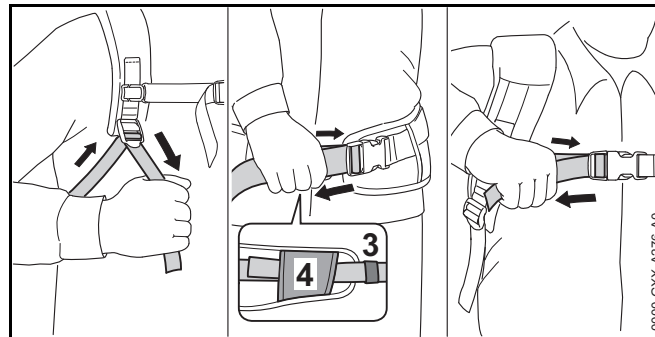
### 9.3 Поставяне и сваляне на колана за носене на апарата

#### 9.3.1 Поставяне и настройване на системата за носене

- ▶ Поставете акумулаторната батерия на гръб.



- ▶ Затворете закопчалката (2) на кръстния колан.
- ▶ Затворете закопчалката (1) на гръдния колан.



- ▶ Стегнете коланите, докато кръстният колан прилегне плътно към хълбоците, а подложката за гръб прилегне към гърба.
- ▶ Вкарайте края на кръстния колан през катарамите (3 и 4).

#### 9.3.2 Сваляне на самара

- ▶ Разхлабете ремъците.
- ▶ Отворете закопчалката на гръдния колан и ремъка за бедрата.

- ▶ Свалете акумулаторната батерия от гърба.

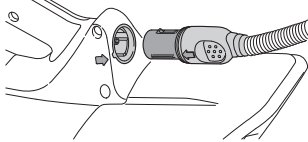
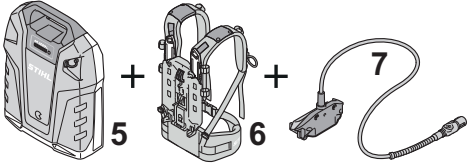

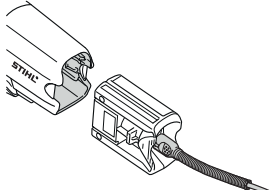
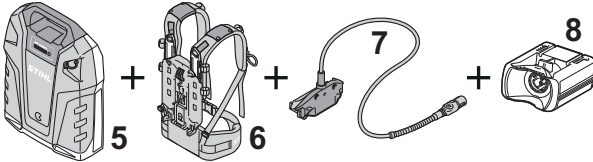

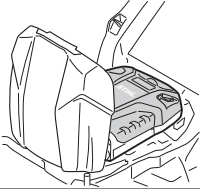


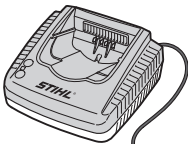
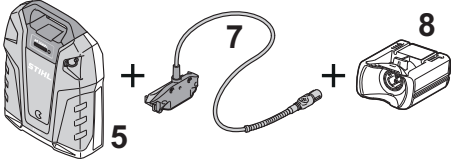
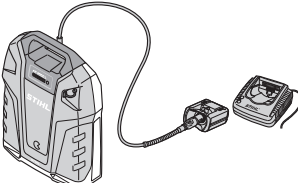
## 10 Проверка на акумулаторната батерия

### 10.1 Проверка на светодиоди и звукови сигнали

- ▶ Натиснете бутона на акумулаторната батерия. Светодиодите светват в зелено и се издава кратък звуков сигнал. Показва се състоянието на зареждането.
- ▶ Ако десният светодиод мига в зелено и прозвучат шест продължителни звукови сигнала: заредете акумулаторната батерия.
- ▶ Ако светодиодите не светят или премигват или ако не се издава звуков сигнал: акумулаторната батерия не бива да се използва, трябва да се потърси помощ от специализиран търговски обект на STIHL. В акумулаторната батерия има неизправност.

## 11 Работа с акумулаторната батерия

### 11.1 Работа с акумулаторната батерия

A			
B			
C			
D			

**A:** Ако задвижвано с акумулаторна батерия изделие с букса (1) трябва да бъде захранено с енергия:

Използвайте акумулаторна батерия (5), система за носене (6) и захранващ кабел (7). Акумулаторната батерия се носи на гръб със системата за носене.

**A:** Ако задвижвано с акумулаторна батерия изделие с приемно гнездо за акумулаторни батерии STIHL AP (2) трябва да бъде захранено с енергия:

Използвайте акумулаторна батерия (5), система за носене (6), захранващ кабел (7) и адаптер AP (8).

Акумулаторната батерия се носи на гръб със системата за носене.

**A:** Ако задвижвано с акумулаторна батерия изделие за акумулаторни батерии STIHL AR L (3) трябва да бъде захранено с енергия:

Използвайте само акумулаторната батерия (5). Акумулаторната батерия се поставя директно в задвижваното с акумулаторна батерия изделие.

**D: Ако акумулаторната батерия трябва да бъде заредена със зарядно устройство (4):**

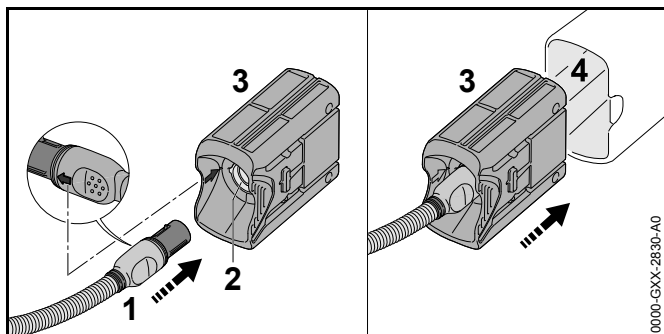
Използвайте акумулаторна батерия (5), захранващ кабел (7) и адаптер AP (8). Адаптерът AP се поставя в зарядното устройство.

## 12 Свързване и отсъединяване на акумулаторна батерия

### 12.1 Свържете акумулаторната батерия със задвижваното с акумулаторна батерия изделие на STIHL с букса

- ▶ Свържете акумулаторната батерия така, както е описано в ръководството за употреба на акумулаторния продукт.

### 12.2 Свържете акумулаторната батерия със задвижваното с акумулаторна батерия изделие на STIHL с приемно гнездо за акумулаторни батерии STIHL AP



- ▶ Изправете щекера (1) на захранващия проводник по такъв начин, че стрелката на щекера (1) на захранващия проводник да сочи към стрелката на буксата (2) на адаптора AP (3).
- ▶ Вкарайте щекера (1) на захранващия проводник в буксата (2) на адаптора AP (3).
- ▶ Вкарайте адаптора AP (3) в гнездото за акумулаторната батерия (4).

### 12.3 Свързване на акумулаторната батерия със задвижваното с акумулаторна батерия изделие на STIHL за акумулаторни батерии STIHL AR L

- ▶ Свържете акумулаторната батерия така, както е описано в ръководството за употреба на задвижваното с акумулаторна батерия изделие.

### 12.4 Разединяване на акумулаторната батерия

- ▶ Изключете задвижваното с акумулаторна батерия изделие.
- ▶ Ако се използва задвижваното с акумулаторна батерия изделие с букса: разединете акумулаторната батерия така, както е описано в ръководството за употреба на задвижваното с акумулаторна батерия изделие
- ▶ Ако се използва адаптер AP: извадете адаптера AP от приемното гнездо на акумулаторната батерия.
- ▶ Ако се използва задвижваното с акумулаторна батерия изделие за акумулаторни батерии STIHL AR L: разединете акумулаторната батерия така, както е описано в ръководството за употреба на задвижваното с акумулаторна батерия изделие.

## 13 След работа

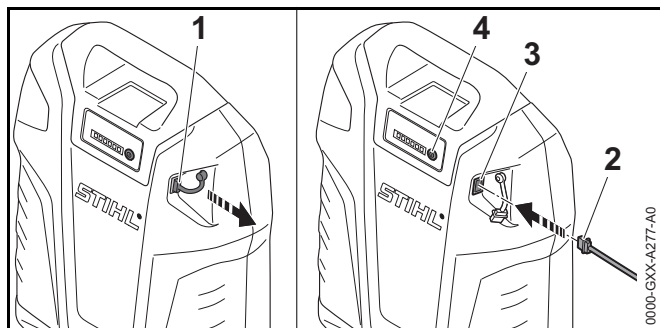
### 13.1 След работа

- ▶ Изключете задвижваното с акумулаторна батерия изделие.

- ▶ Разединете акумулаторната батерия.
- ▶ Ако акумулаторната батерия, системата за носене, хранящият кабел или адаптерът AP се намокрят: оставете акумулаторната батерия, системата за носене, хранящия кабел и адаптера AP да изсъхнат.
- ▶ Почистете акумулаторната батерия, системата за носене, хранящия кабел и адаптера AP.

## 14 Присъединяване и зареждане на USB-уред

### 14.1 Присъединяване и зареждане на USB уред



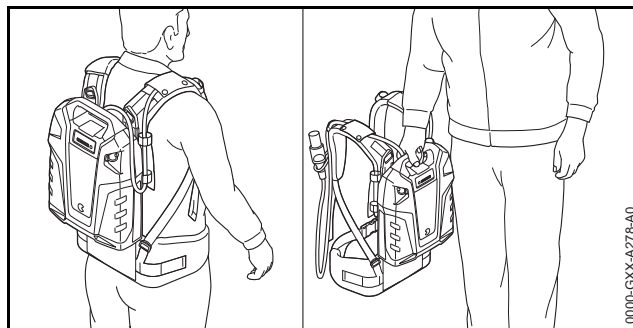
- ▶ Издърпайте тапата (1).
- ▶ Вкарайте щепсела (2) на USB кабела в USB буксата (3).
- ▶ Натиснете бутона (4). USB уредът се зарежда. Ако USB уредът не се зарежда, доставеният от акумулаторната батерия заряден ток е твърде нисък, 20.1. USB уредът не може да бъде зареден.

Преди започване на работа трябва да се извади USB кабела. Тапата (1) предпазва USB буксата (3) от влага и замърсяване.

## 15 Транспортиране

### 15.1 Транспортиране на акумулаторната батерия

- ▶ Изключете задвижването с акумулаторна батерия изделие.
- ▶ Разединете акумулаторната батерия.
- ▶ Убедете се, че акумулаторната батерия се намира в състояние, съответстващо на изискванията за техническа безопасност.



- ▶ Акумулаторната батерия се носи на гръб или за дръжката.
- ▶ Ако акумулаторната батерия се транспортира в превозно средство: обезопасете акумулаторната батерия така, че да не може да се движи.
- ▶ Ако е необходимо да се опакова акумулаторна батерия: тя да се опакова така, че да са изпълнени следните условия:
  - Опаковката е електрически непроеводима.
  - Акумулаторната батерия не може да се движи в опаковката.
- ▶ Подсигурете опаковката така, че да не може да се движи.

Акумулаторната батерия подлежи на изискванията за транспортиране на опасни товари. Акумулаторната батерия е класифицирана като UN 3480 (литиево-йонни

батерии) и е изпитана в съответствие с Ръководството на ООН „Изпитвания и критерии, част III, подраздел 38.3“.

Правилата за транспортиране са посочени на [www.stihl.com/safety-data-sheets](http://www.stihl.com/safety-data-sheets).

## 16 Съхранение

### 16.1 Съхраняване на акумулаторната батерия

STIHL препоръчва акумулаторната батерия да се съхранява в състояние на зареждане между 20 % и 40 % (2 светещи постоянно в зелено светодиода).

- ▶ Акумулаторната батерия да се съхранява така, че да бъдат изпълнени следните условия:
  - Акумулаторната батерия да се намира извън обсега на деца.
  - Акумулаторната батерия е чиста и суха.
  - Акумулаторната батерия да се намира в затворено помещение.
  - Акумулаторната батерия се съхранява отделно от изделието и от зарядното устройство.
  - Акумулаторната батерия е поставена в електрически непроводима опаковка.
  - Акумулаторната батерия се намира в температурен диапазон между – 10 °C и + 50 °C.

### 16.2 Съхраняване на система за носене, захранващ кабел и адаптер AP

- ▶ Съхранявайте системата за носене, захранващия кабел и адаптера AP така, че да бъдат изпълнени следните условия:
  - Системата за носене, захранващият кабел и адаптерът AP са извън обсега на деца.
  - Системата за носене, захранващият кабел и адаптерът AP са чисти и сухи.
  - Акумулаторната батерия, системата за носене или адаптерът AP не са окачени за захранващия кабел.

## 17 Почистване

### 17.1 Почистване на акумулаторна батерия, система за носене, захранващ кабел и адаптер AP

- ▶ Почиствайте акумулаторната батерия, системата за носене, захранващия кабел и адаптера AP с влажна кърпа.

### 17.2 Почистване на контактните повърхности на захранващия кабел

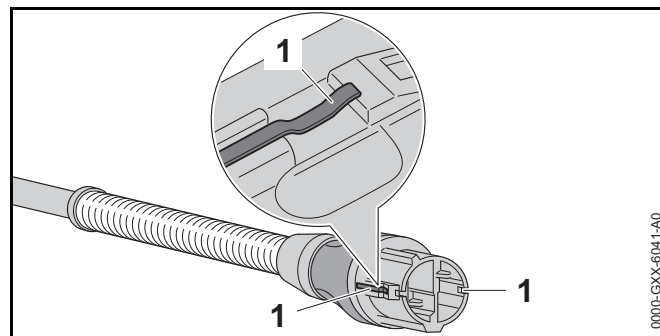


Към тази глава има видеоклип.

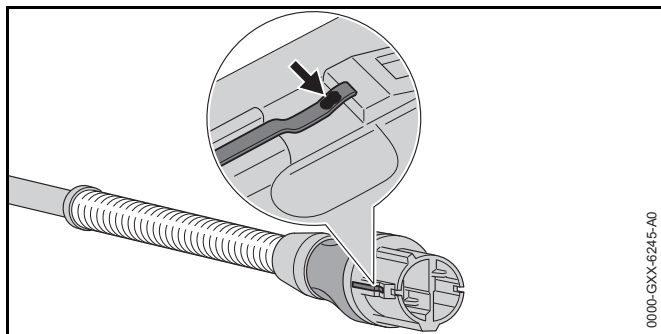


[www.stihl.com/sxwjNw](http://www.stihl.com/sxwjNw)

- ▶ Извадете щепсела на захранващия кабел от буксата или от адаптера AP.



- ▶ Почистете контактните повърхности (1) със суха кърпа.



- ▶ Ако върху контактните повърхности се вижда оцветяване (стрелка): отстранете оцветяването с фина шкурка Р 600, докато повърхностите се полират.

## 18 Техническо обслужване и ремонт

### 18.1 Поддръжка и ремонт на акумулаторна батерия, система за носене, захранващ кабел и адаптер AP

Акумулаторната батерия, системата за носене, захранващият кабел и адаптерът AP не изискват поддръжка и не подлежат на ремонт от ползвателя.


- ▶ Ако акумулаторната батерия, системата за носене, захранващият кабел или адаптерът AP са дефектни или повредени: не използвайте акумулаторната батерия, системата за носене, захранващия кабел и адаптера AP и потърсете специализиран търговски обект на STIHL.



## 19 Отстраняване на неизправности

### 19.1 Отстраняване на неизправности по акумулаторната батерия или по задвижвани с акумулаторна батерия изделия

Неизправност	Светодиоди и звукови сигнали	Причина	Начин на отстраняване
Задвижваното с акумулаторна батерия изделие при включването му не тръгва или се изключва по време на работа.	1 светодиодиод премигва в зелено и се издават 6 продължителни звукови сигнала.	Нивото на зареждане на акумулаторната батерия е твърде ниско.	<ul style="list-style-type: none"> <li>▶ Зареждайте акумулаторната батерия така, както е описано в това ръководство за употреба и в ръководството за употреба на зарядните устройства STIHL AL 300, 500.</li> </ul>
	1 светодиодиод свети в червено.	Акумулаторната батерия е силно загоряла или силно се е охладила.	<ul style="list-style-type: none"> <li>▶ Разединете акумулаторната батерия.</li> <li>▶ Оставете акумулаторната батерия да се охлади или я загрейте.</li> </ul>
	3 светодиодиода мигат в червено.	В задвижваното с акумулаторна батерия изделие има повреда.	<ul style="list-style-type: none"> <li>▶ Разединете акумулаторната батерия и я свържете отново.</li> <li>▶ Включете задвижваното с акумулаторна батерия изделие.</li> <li>▶ Ако 3 светодиодиода продължават да мигат в червено: обърнете се към специализиран търговски обект на STIHL.</li> </ul>
	3 светодиодиода светят в червено.	Задвижваното с акумулаторна батерия изделие се е загоряло твърде силно.	<ul style="list-style-type: none"> <li>▶ Разединете акумулаторната батерия.</li> <li>▶ Оставете задвижваното с акумулаторна батерия изделие да се охлади.</li> </ul>
	4 светодиоди мигат в червено и се издават кратки, бързо следващи един след друг звукови сигнали.	В акумулаторната батерия има неизправност.	<ul style="list-style-type: none"> <li>▶ Свалете акумулаторната батерия от гърба.</li> <li>▶ Разединете акумулаторната батерия и я свържете отново.</li> <li>▶ Включете задвижваното с акумулаторна батерия изделие.</li> <li>▶ Ако 4 светодиодиода продължават да мигат в червено и се издават кратки, бързо следващи един след друг звукови сигнали: не използвайте и пренасяйте акумулаторната батерия, обърнете се към специализиран търговски обект на STIHL.</li> </ul>

Неизправност	Светодиоди и звукови сигнали	Причина	Начин на отстраняване
		Електрическата връзка между задвижваното с акумулаторна батерия изделие и акумулаторната батерия е прекъсната.	<ul style="list-style-type: none"> <li>▶ Разединете акумулаторната батерия и я свържете отново.</li> <li>▶ Ако задвижваното с акумулаторна батерия изделие продължава да не се стартира при включване или се изключва по време на работа: почистете контактните повърхности на захранващия кабел.</li> </ul>
		Задвижваното с акумулаторна батерия изделие или акумулаторната батерия са влажни.	<ul style="list-style-type: none"> <li>▶ Оставете задвижваното с акумулаторна батерия изделие или акумулаторната батерия да изсъхнат.</li> </ul>
Времето на работа на задвижваното с акумулаторна батерия изделие е твърде кратко.		Акумулаторната батерия не е заредена напълно.	<ul style="list-style-type: none"> <li>▶ Зареждайте акумулаторната батерия до край, както е описано в ръководството за употреба на зарядното устройство STIHL AL 300, 500.</li> </ul>
		Експлоатационният живот на акумулаторната батерия е надхвърлен.	<ul style="list-style-type: none"> <li>▶ Сменете акумулаторната батерия.</li> </ul>
Акумулаторната батерия не може да бъде открита с приложението STIHL.		Безжичният интерфейс Bluetooth® на акумулаторната батерия или на мобилния терминал е деактивиран.	<ul style="list-style-type: none"> <li>▶ Активирайте безжичния интерфейс Bluetooth® на акумулаторната батерия и на мобилния терминал.</li> </ul>
		Разстоянието между акумулаторната батерия и мобилния терминал е твърде голямо.	<ul style="list-style-type: none"> <li>▶ Намалете разстоянието,  20.1.</li> <li>▶ Ако акумулаторната батерия все още не може да бъде открита с приложението STIHL: обърнете се към специализиран търговски обект на STIHL.</li> </ul>
След поставяне на адаптера AP в зарядното устройство процесът на зареждане не стартира.	1 светодиод свети в червено.	Акумулаторната батерия е силно загряла или силно се е охладила.	<ul style="list-style-type: none"> <li>▶ Оставете адаптера AP в зарядното устройство. Процесът на зареждане стартира автоматично, щом се достигне допустимият температурен диапазон.</li> </ul>

## **19.2 Поддръжка за продукта и помощ за употребата**

Поддръжка за продукта и помощ за употребата можете да получите в специализиран търговски обект на STIHL.

Възможности за контакт и допълнителна информация можете да намерите на <https://support.stihl.com/> или <https://www.stihl.com/>.

## 20 Технически данни

### 20.1 Акумулаторна батерия STIHL AR 2000 L, 3000 L

- Технология на акумулаторните батерии: литиево-йонна
- Напрежение: 36 V
- Капацитет в амперчаса Ah: виж заводската табелка
- Енергийно съдържание в Wh: виж заводската табелка
- Допустим температурен диапазон за използване и съхраняване: от - 10 °C до + 50 °C
- Тегло
  - AR 2000 L: 7,4 kg
  - AR 3000 L: 9,5 kg
- USB конектор: щекер тип A
  - BC1.2 (DCP)
  - Изходно напрежение: 5 V
  - максимален ток за зареждане: 1,5 A
- Безжичен интерфейс Bluetooth®:
  - Канал за предаване на данни: Bluetooth® 4.2. Мобилното крайно устройство трябва да е съвместимо с Bluetooth® Low Energy 4.0 и да поддържа Generic Access Profile (GAP).
  - Честотна лента: ISM-Band 2,4 GHz
  - Максимална излъчвана мощност на предавателя: 1 mW
  - Обхват на сигнала: ок. 10 m. Силата на сигнала зависи от условията на околната среда и от мобилното крайно устройство. Обхватът може да се различава значително в зависимост от външните условия, включително използваното приемно устройство. В затворени пространства и през метални бариери (например стени, рафтове, куфари) обхватът може да е значително по-малък.

- Изисквания към операционната система на мобилното крайно устройство: Android 4.4 (или по-висока) или iOS 9.3 (или по-висока)


### 20.2 REACH

Съкращението "REACH" обозначава регламента на EG (Европ. общност) за регистриране, анализ и допустимост на химическите препарати.

Информацията за изпълнение на регламента REACH е посочена по-долу [www.stihl.com/reach](http://www.stihl.com/reach).

## 21 Резервни части и принадлежности

### 21.1 Резервни части и принадлежности

**STIHL**  С тези символи се обозначават оригинални резервни части и оригинални принадлежности на STIHL.

Фирма STIHL препоръчва да се използват оригинални резервни части и оригинални принадлежности на STIHL.

Оригинални резервни части и оригинални принадлежности STIHL се предлагат от специализиран търговски обект на STIHL.

## 22 Отстраняване /изхвърляне

### 22.1 Изхвърляне на акумулаторна батерия, система за носене, захранващ кабел и адаптер AP

Информация, отнасяща се до изхвърлянето, може да се получи от специализиран търговски обект на STIHL.

- ▶ Изхвърляйте акумулаторната батерия, системата за носене, захранващия кабел, адаптера AP и опаковката съгласно предписанията и по начин, незамаърсващ околната среда.

## 23 Декларация на ЕС (EU) за СЪОТВЕТВИЕ

### 23.1 Акумулаторна батерия STIHL AR 2000 L, AR 3000 L

ANDREAS STIHL AG & Co. KG  
Badstraße 115  
D-71336 Waiblingen  
Германия

декларира на своя отговорност, че

- вид: акумулаторна батерия
- заводска марка: STIHL
- тип: AR 2000 L, серийна идентификация: 4871
- тип: AR 3000 L, серийна идентификация: 4871

отговаря на приложимите разпоредби на директивите 2014/53/ЕС и 2011/65/ЕС и е разработен и произведен съгласно валидните към датата на производството версии на следните стандарти: EN 300 328 V2.1.1:2016, EN 62311:2008, EN 301 489-1 V2.1.1:2017, EN 301 489-17 V3.1.1:2017 и EN 62368-1:2014.

Техническата документация се съхранява в отдел „Одобрение на продукти“ на фирма ANDREAS STIHL AG & Co. KG.

Годината на производство, страната на производство и машинният номер са посочени върху акумулаторната батерия.

Waiblingen, 01.07.2019

ANDREAS STIHL AG & Co. KG

в качеството на заместник



Thomas Elsner, ръководител управление на продукти и услуги

## Cuprins

<b>1</b>	<b>Prefață</b> .....	<b>375</b>	<b>8</b>	<b>Asamblarea acumulatorului</b> .....	<b>385</b>
<b>2</b>	<b>Informații referitoare la acest Manual de instrucțiuni</b> .....	<b>375</b>	8.1	Atașarea cablului de racord .....	385
2.1	Documente valabile .....	375	8.2	Montarea și demontarea acumulatorului și a cablului de racord de pe sistemul de susținere .....	385
2.2	Identificarea Notelor de avertizare din text .....	376	<b>9</b>	<b>Reglarea acumulatorului pentru utilizator</b> .....	<b>386</b>
2.3	Simboluri în text .....	376	9.1	Reglarea sistemului de susținere la mărimea corporală a utilizatorului .....	386
<b>3</b>	<b>Cuprins</b> .....	<b>376</b>	9.2	Poziționarea și reglarea cablului de legătură .....	387
3.1	Acumulator .....	376	9.3	Așezarea și desfacerea centurii de transport .....	387
3.2	Sistem de transport .....	377	<b>10</b>	<b>Verificarea acumulatorului</b> .....	<b>388</b>
3.3	Cablul de legătură și adaptorul AP .....	377	10.1	Verificarea LED-urilor și a tonurilor de semnalizare .....	388
3.4	Simboluri .....	377	<b>11</b>	<b>Lucrul cu acumulatorul</b> .....	<b>389</b>
<b>4</b>	<b>Instrucțiuni de siguranță</b> .....	<b>378</b>	11.1	Lucrul cu acumulatorul .....	389
4.1	Simboluri de avertizare .....	378	<b>12</b>	<b>Conectarea și deconectarea acumulatorului</b> .....	<b>390</b>
4.2	Utilizare conform cu destinația .....	378	12.1	Conectarea acumulatorului cu un produs STIHL cu acumulator, care are bușă .....	390
4.3	Cerințe pentru utilizator .....	379	12.2	Conectarea acumulatorului cu un produs cu acumulator STIHL, care are compartiment de acumulator pentru acumuloare STIHL AP .....	390
4.4	Spațiu de lucru și vecinătatea .....	379	12.3	Conectarea acumulatorului cu un produs cu acumulator STIHL pentru acumuloarele STIHL AR L .....	390
4.5	Starea sigură în exploatare .....	380	12.4	Separarea acumulatorului .....	390
4.6	Operații .....	381	<b>13</b>	<b>După lucru</b> .....	<b>390</b>
4.7	Transportul .....	382	13.1	După lucru .....	390
4.8	Păstrarea .....	382	<b>14</b>	<b>Conectarea și încărcarea aparatului cu USB</b> .....	<b>391</b>
4.9	Curățarea, întreținerea și repararea .....	382	14.1	Conectarea și încărcarea aparatului cu USB .....	391
<b>5</b>	<b>Pregătirea acumulatorului pentru utilizare</b> .....	<b>383</b>	<b>15</b>	<b>Transportarea</b> .....	<b>391</b>
5.1	Pregătirea acumulatorului pentru utilizare .....	383	15.1	Transportul acumulatorului .....	391
5.2	Conectați acumulatorul cu aplicația STIHL .....	383	<b>16</b>	<b>Stocarea</b> .....	<b>391</b>
<b>6</b>	<b>Încărcarea acumulatorului, LED-urile și tonurile de semnalizare</b> .....	<b>383</b>	16.1	Depozitarea acumulatorului .....	391
6.1	Încărcați acumulatorul .....	383	16.2	Păstrarea sistemului de susținere, a cablului de racord și a adaptorului AP .....	392
6.2	Indicarea stării de încărcare .....	384			
6.3	LED-uri și tonuri de semnalizare .....	384			
<b>7</b>	<b>Activarea și dezactivarea interfeței radio Bluetooth®</b> .....	<b>385</b>			
7.1	Activarea interfeței radio Bluetooth® .....	385			
7.2	Dezactivarea interfeței radio Bluetooth® .....	385			

# STIHL

Acest manual de utilizare este protejat prin legea dreptului de autor. Ne rezervăm toate drepturile, în special dreptul de a multiplica, traduce și prelua prin sisteme electronice.

<b>17 Curățare</b> .....	<b>392</b>
17.1 Curățarea acumulatorului, sistemului de susținere și a adaptorului AP .....	392
17.2 Curățarea suprafețelor de contact ale cablului de racord .....	392
<b>18 Întreținerea și repararea</b> .....	<b>393</b>
18.1 Întreținerea și repararea acumulatorului, sistemului de susținere, cablului de racord și a adaptorului AP .....	393
<b>19 Depanare</b> .....	<b>394</b>
19.1 Depanarea acumulatorului sau a produsului cu acumulator .....	394
19.2 Asistență privind produsul și ajutor pentru utilizare .....	395
<b>20 Date tehnice</b> .....	<b>396</b>
20.1 Acumulator STIHL AR 2000 L, 3000 L .....	396
20.2 REACH .....	396
<b>21 Piese de schimb și accesorii</b> .....	<b>396</b>
21.1 Piese de schimb și accesorii .....	396
<b>22 Eliminare</b> .....	<b>396</b>
22.1 Salubritatea acumulatorului, sistemului de susținere, cablului de racord și a adaptorului AP .....	396
<b>23 Declarație de conformitate EU</b> .....	<b>396</b>
23.1 Acumulator STIHL AR 2000 L, AR 3000 L .....	396

## 1 Prefață

Stimată clientă, stimat client,

ne bucurăm că ați ales STIHL. Dezvoltăm și executăm produsele noastre în calitate de vârf, conform nevoilor clienților noștri. În felul acesta iau naștere produse de mare fiabilitate chiar și în condiții de solicitare extremă.

STIHL înseamnă calitate de vârf și în domeniul de service. Atelierele noastre de specialitate oferă consiliere și instrucțiuni competente, ca și o îngrijire tehnică cuprinzătoare.

Vă mulțumim pentru încredere și vă dorim multă bucurie cu produsul STIHL pe care îl dețineți.



Dr. Nikolas Stihl

**IMPORTANT! ÎNAINTE DE UTILIZARE, CITIȚI ȘI PĂSTRAȚI INSTRUCȚIUNILE.**

## 2 Informații referitoare la acest Manual de instrucțiuni

### 2.1 Documente valabile

Sunt valabile prevederile locale privitoare la securitate.

- ▶ În plus față de acest Manual de Instrucțiuni, vă invităm să citiți, respectați și păstrați următoarele documente:
  - Instrucțiuni de utilizare a produsului cu acumulator STIHL folosit
  - Manual de instrucțiuni pentru încărcătoare STIHL AL 300, 500
  - Informații privind siguranța pentru acumulatele și produsele STIHL cu acumulator încorporat:  
[www.stihl.com/safety-data-sheets](http://www.stihl.com/safety-data-sheets)

Indicații suplimentare referitoare la STIHL connected, produsele compatibile și întrebările frecvente sunt disponibile la <https://connect.stihl.com/> sau la un serviciu de asistență tehnică STIHL.

Denumirea și simbolul Bluetooth® (logo-uri) sunt mărci înregistrate și proprietatea Bluetooth SIG, Inc. Orice utilizare a acestei denumiri/simbol de către STIHL se realizează sub licență.

Acumulatorul este echipat cu o interfață radio Bluetooth®. Trebuie avute în vedere limitările locale în utilizare (de exemplu în avioane sau în spitale).

## 2.2 Identificarea Notelor de avertizare din text



### AVERTISMENT

Această notă poate indica pericolele care au ca rezultat răni grave sau decese.

- ▶ Măsurile specificate pot împiedica răniile grave sau decesele.

### INDICAȚIE

Această notă indică pericolele care pot avea ca rezultat avariarea bunurilor.

- ▶ Măsurile specificate pot împiedica avariarea bunurilor.

## 2.3 Simboluri în text



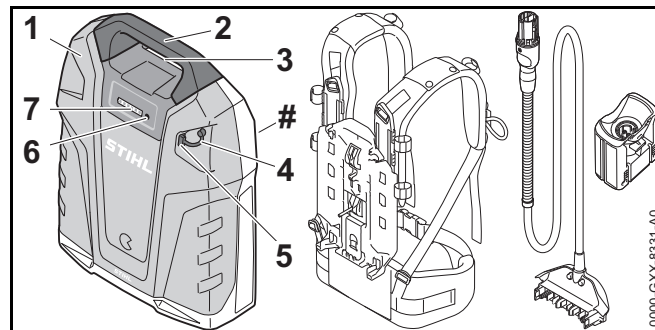
Acest simbol se referă la un capitol din aceste instrucțiuni de folosire.



Pentru capitolul acesta este disponibil un video.

## 3 Cuprins

### 3.1 Acumulator



#### 1 Acumulator

Acumulatorul alimentează cu energie produsul cu acumulator STIHL.

#### 2 Toartă

Mânerul folosește la purtarea acumulatorului.

#### 3 Bucșă

Priza servește la introducerea ștecărilor.

#### 4 Opritoare

Dopul acoperă conexiunea USB.

#### 5 Conexiune USB

Conexiunea USB servește la conectarea unui cablu USB sau a unui adaptor USB.

#### 6 Buton de apăsare

Butonul acționat prin apăsare activează LED-urile și se aude sunetul de semnalizare de pe acumulator. Butonul activează și dezactivează interfața radio Bluetooth®.

#### 7 LED-uri

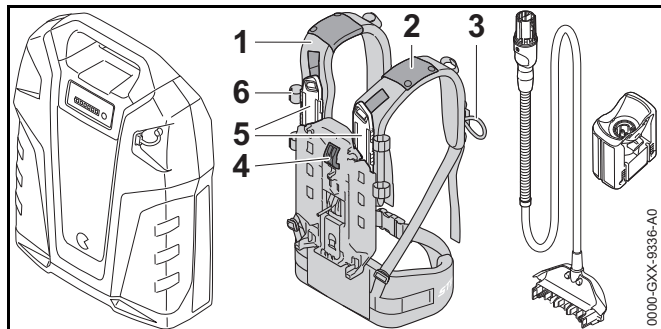
LED-urile indică starea de încărcare a acumulatorului, avariile și activarea și dezactivarea funcției radio Bluetooth®.

#### # Plăcuță de identificare cu seria mașinii



### 3.2 Sistem de transport

Sistemul de susținere nu este inclus în setul de livrare al acumulatorului.



#### 1 Sistem de transport

Sistemul de susținere distribuie greutatea acumulatorului pe corp și ține cablul de racord.

#### 2 Ghidaj

Ghidajul ține cablul de racord pe sistemul de susținere.

#### 3 Buclă

Bucla susține fișa cablului de racord pe sistemul de susținere.

#### 4 Pârghie

Maneta fixează acumulatorul pe sistemul de susținere.

#### 5 Șina

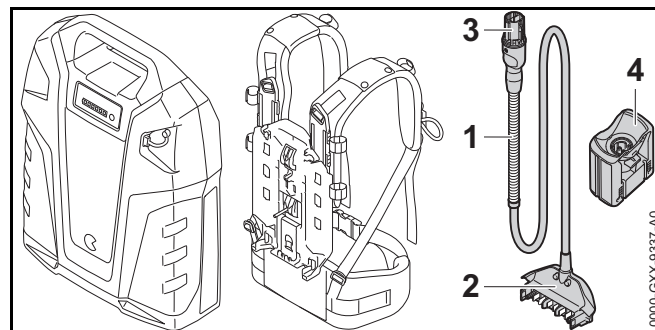
Șina permite reglarea la mărimea corpului utilizatorului.

#### 6 Închizătoare

Catarama ține cablul de racord pe sistemul de susținere.

### 3.3 Cablul de legătură și adaptorul AP

Cablul de racord și adaptorul AP nu sunt incluse în setul de livrare al acumulatorului.



#### 1 Cablu de racord

Cablul de legătură conectează acumulatorul cu un produs STIHL cu acumulator, cu priza sau cu adaptorul AP.

#### 2 Cuplă

Ștecărul leagă cablul de racord la acumulator.

#### 3 Ștecărul cablului de racord


Ștecherul cablului de legătură conectează cablul de legătură cu un produs STIHL cu acumulator, cu bușca (priza) sau cu adaptorul AP.

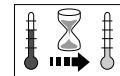
#### 4 Adaptor AP


Adaptorul AP conectează acumulatorul cu un produs cu acumulator STIHL, care conține un compartiment de acumulator pentru acumuloarele STIHL AP.

### 3.4 Simboluri

Simbolurile pot fi pe acumulator, iar ele semnifică următoarele:

 1 LED luminează în roșu. Acumulatorul este prea fierbinte sau prea rece.



 4 LED-uri pâlpâie cu roșu. Defecțiune la acumulator.





Acumulatorul are o interfață radio Bluetooth® și poate fi conectat cu aplicația STIHL.



Indicația de lângă simbol indică nivelul de energie din acumulatori conform specificației producătorului celulei. Conținutul de energie disponibil în aplicație este mai mic.



Nu aruncați produsul la gunoiul menajer.



Respectați intervalul de temperatură permis al acumulatorului.

## 4 Instrucțiuni de siguranță

### 4.1 Simboluri de avertizare

Simbolurile de avertizare de pe acumulator au următoarea semnificație:



Respectați instrucțiunile de siguranță și măsurile în legătură cu acestea.



Citiți, respectați și păstrați manualul de utilizare.



Protejați acumulatorul de căldură și foc.



Nu cufundați acumulatorul în lichide

### 4.2 Utilizare conform cu destinația

Un acumulator STIHL AR L alimentează cu energie produsele STIHL cu acumulator:

- Produsul cu acumulator și bucă.
- Produsul cu acumulator cu compartimentul acumulatorului pentru acumuloare STIHL AP.
- Produsul cu acumulator cu suportul acumulatorului pentru acumuloare STIHL AR L.

Este interzisă folosirea acumulatorului pe timp ploios.

Acumulatorul poate fi folosit numai pentru lucrările la nivelul podelei sau pe o platformă ridicătoare de lucru.

Acumulatorul nu poate fi folosit pentru motocoselele de gazon cu acumulator cu un compartiment al acumulatorului pentru acumuloare STIHL AP.

Pe durata lucrului se poartă în spate acumulatorul pe sistemul de susținere sau se conectează astfel cu un produs cu acumulator, conform descrierii din manualul de instrucțiuni al produsului cu acumulator.

Încărcați acumulatorul cu un încărcător STIHL AL 300 sau AL 500.

Acumulator permite, în combinație cu aplicația STIHL, personalizarea și transmiterea informațiilor privind acumulatorul pe baza tehnologiei Bluetooth®.

## **▲ AVERTISMENT**

- Produsele și încărcătoarele, care nu au fost aprobate de STIHL pentru utilizarea cu acumulatorul, pot cauza accidente, incendii și explozii. Risc de rănire gravă a persoanelor sau de deces și de avariere a bunurilor.
  - ▶ Acumulatorul se folosește numai cu următoarele produse cu acumulator STIHL:
    - Produsul cu acumulator și bucușă.
    - Produsul cu acumulator cu compartimentul acumulatorului pentru acumulator STIHL AP.
    - Produsul cu acumulator cu suportul acumulatorului pentru acumulator STIHL AR L.
  - ▶ Încărcați acumulatorul cu un încărcător STIHL AL 300 sau AL 500.
- Atunci când acumulatorul nu este folosit conform destinației, persoanele pot suferi grave leziuni corporale, până la cauzatoare de deces, și se pot genera daune materiale.
  - ▶ Folosiți acumulatorul așa cum este prezentat în acest manual de instrucțiuni, în aplicația STIHL sau sub <https://connect.stihl.com/>.

### 4.3 Cerințe pentru utilizator

## **▲ AVERTISMENT**

- Utilizatorii fără instruire nu pot recunoaște și evalua pericolele pe care le reprezintă acumulatorul, sistemul de susținere, cablul de racord și adaptorul AP. Risc de răniri grave sau deces pentru utilizator sau alte persoane.



- ▶ Citiți, respectați și păstrați Manualul de instrucțiuni.

- ▶ Dacă acumulatorul, sistemul de susținere, cablul de racord sau adaptorul AP trebuie transmise unei alte persoane: dați și manualul de instrucțiuni.

- ▶ Dacă există neclarități: Adresați-vă unui distribuitor STIHL.
- ▶ Asigurați-vă că utilizatorul îndeplinește următoarele cerințe:
  - Utilizatorul este odihnit.
  - Din punct de vedere fizic, senzorial și mental, utilizatorul este capabil să folosească și să lucreze cu acumulatorul, sistemul de susținere și cu adaptorul AP. Utilizatorilor cu abilități fizice, senzoriale sau mentale reduse trebuie să li se permită lucrul doar sub supraveghere sau conform instrucțiunilor unei persoane responsabile.
  - Utilizatorul nu poate recunoaște și evalua pericolele pe care le reprezintă acumulatorul, sistemul de susținere, cablul de racord și adaptorul AP.
  - Utilizatorul este major sau utilizatorul este instruit sub supraveghere corespunzător reglementărilor naționale.
  - Utilizatorul trebuie să fie instruit de către un serviciu de asistență tehnică STIHL sau un expert în domeniu, înainte să folosească pentru prima dată acumulatorul, sistemul de susținere, cablul de racord și adaptorul AP.
  - Utilizatorul nu se află sub influența alcoolului, medicamentelor sau drogurilor.

### 4.4 Spațiu de lucru și vecinătatea

## **▲ AVERTISMENT**

- Persoanele neautorizate, copiii și animalele nu pot recunoaște și evalua pericolele pe care le reprezintă acumulatorul, sistemul de susținere, cablul de racord și adaptorul AP. Persoanele neimplicate, copiii și animalele pot fi rănite grav.
  - ▶ Țineți la distanță persoanele neimplicate, copiii și animalele.
  - ▶ Nu lăsați acumulatorul nesupravegheat.

- ▶ Asigurați-vă de faptul că nu este posibilă joaca copiilor cu acumulatorul, sistemul de susținere, cablul de racord și adaptorul AP.
- Acumulatorul nu este protejat împotriva tuturor influențelor mediului. Dacă acumulatorul este expus la anumite influențe ale mediului, acesta se poate aprinde sau exploda. Risc de rănire gravă a persoanelor și de avariere a bunurilor.



- ▶ Protejați acumulatorul de căldură și foc.
- ▶ Nu aruncați acumulatorul în foc.



- ▶ Folosiți și păstrați acumulatorul în intervalul de temperatură - 10 °C și + 50 °C.



- ▶ Nu imersați acumulatorul în lichide.

- ▶ Nu apropiați acumulatorul de obiecte metalice.
- ▶ Nu expuneți acumulatorul la presiune înaltă.
- ▶ Nu expuneți acumulatorul la microunde.
- ▶ Protejați acumulatorul împotriva substanțelor chimice și a sărurilor.

#### 4.5 Starea sigură în exploatare

Acumulatorul, sistemul de susținere, cablul de racord și adaptorul AP sunt în stare sigură, dacă sunt îndeplinite următoarele condiții:

- Acumulatorul, sistemul de susținere, cablul de racord și adaptorul AP sunt nedeteriorate.
- Acumulatorul, sistemul de susținere, cablul de racord și adaptorul AP sunt curate și uscate.
- Acumulatorul funcționează și nu este modificat.
- Sistemul de susținere, cablul de racord și adaptorul AP sunt nemodificate.

- Au fost montate numai accesoriile originale STIHL pentru acest acumulator și acest sistem de susținere.
- Accesoriile au fost montate corect.

## ⚠ AVERTISMENT

- Într-o situație nesigură, este posibil ca acumulatorul să nu mai funcționeze în siguranță. Se pot produce grave leziuni corporale.
  - ▶ Lucrați cu un acumulator nedeteriorat și funcțional.
  - ▶ Nu încărcați un acumulator avariat sau defect.
  - ▶ Lucrați cu un sistem de susținere nedeteriorat, un cablu de racord nedeteriorat și un adaptor AP nedeteriorat.
  - ▶ Dacă acumulatorul, sistemul de susținere, cablul de racord sau adaptorul AP sunt murdare sau umede: Curățați acumulatorul, sistemul de susținere, cablul de racord și adaptorul AP și lăsați-le să se usuce.
  - ▶ Nu modificați acumulatorul, sistemul de susținere, cablul de racord și adaptorul AP.
  - ▶ Nu introduceți obiecte în orificiile acumulatorului sau ale adaptorului AP.
  - ▶ Nu conectați și nu scurtcircuitați contactele electrice ale acumulatorului sau ale adaptorului AP cu obiecte metalice.
  - ▶ Nu deschideți acumulatorul.
  - ▶ Au fost montate numai accesoriile originale STIHL pentru acest acumulator și acest sistem de susținere.
  - ▶ Montați accesoriul așa cum este prezentat în manualul de instrucțiuni sau în manualul accesoriului.
- Dintr-un acumulator avariat poate curge lichid. Contactul pielii sau al ochilor cu lichidul poate produce iritații ale pielii sau ochilor.
  - ▶ Evitați contactul cu lichidul.
  - ▶ Dacă a existat contactul cu pielea: Zonele de piele afectate se spală cu apă curată și săpun.
  - ▶ Dacă a existat contactul cu ochii: Spălați ochii cel puțin 15 minute cu apă din abundență și consultați un medic.

- Un acumulator avariata sau defect poate emite un miros neobișnuit, de fum sau arsură. Risc de rănire gravă a persoanelor sau de deces și de avariere a bunurilor.
  - ▶ Dacă acumulatorul miroase neobișnuit sau scoate fum: Scoateți acumulatorul de pe spate, nu folosiți acumulatorul și țineți-l la distanță de materialele inflamabile.
  - ▶ Dacă acumulatorul arde: stingeți-l cu un extingtor sau cu apă.

Contactul cu componentele sub tensiune poate avea următoarele cauze:

- Cablul de racord este avariata.
- Ștecărul cablului de racord sau ștecărul de legătură la acumulator sunt deteriorate.
- Adaptorul AP este deteriorat.

## **⚠ AVERTISMENT**

- Contactul cu componentele sub tensiune poate avea ca rezultat șocul electric. Risc de rănire gravă sau deces.
  - ▶ Asigurați-vă de faptul că nu sunt deteriorate cablul de racord, ștecărul cablului de racord, ștecărul de legătură spre acumulator și adaptorul AP.
- Este posibilă deteriorarea unui cablu de racord pozat greșit. Persoanele se pot răni, iar cablul de racord se poate deteriora.
  - ▶ Trageți astfel cablul de legătură, încât scula produsului cu acumulator să nu-l atingă.
  - ▶ Trageți astfel cablul de legătură, încât el să nu se îndoie și să nu se deterioreze.
  - ▶ Dacă se încurcă cablul de racord: descurcați cablul de racord.

## 4.6 Operații

### **⚠ AVERTISMENT**

- În anumite situații, utilizatorul nu poate lucra în mod concentrat. Utilizatorul se poate împiedica, poate cădea și se poate răni grav.
  - ▶ Lucrați calm și metodic.
  - ▶ Atunci când iluminatul și vizibilitatea sunt reduse: Nu lucrați cu acumulatorul.
  - ▶ Aveți grijă la obstacole.
  - ▶ Lucrați stând în picioare, menținându-vă echilibrul. Dacă trebuie să lucrați la înălțime: Folosiți o platformă ridicătoare de lucru.
  - ▶ Dacă apar semne de oboseală: Faceți o pauză de lucru.
- Dacă acumulatorul se modifică pe durata lucrului, dacă se comportă neobișnuit sau dacă se aud sunete de semnalizare scurte, cu succesiune rapidă, atunci este posibil ca acumulatorul să fie într-o stare nesigură. Risc de rănire gravă a persoanelor și de avariere a bunurilor.
  - ▶ Opriti lucrul, scoateți acumulatorul de pe spate și adresați-vă unui serviciu de asistență tehnică STIHL.
  - ▶ Dacă acumulatorul miroase neobișnuit sau scoate fum: Scoateți acumulatorul de pe spate, nu folosiți acumulatorul și țineți-l la distanță de materialele inflamabile.
- Într-o situație periculoasă, utilizatorul poate să intre în panică și să nu depună sistemul de susținere. Utilizatorul poate fi rănit grav.
  - ▶ Exersați scoaterea sistemului de susținere.

## 4.7 Transportul

### **⚠️ AVERTISMENT**

- Acumulatorul nu este protejat împotriva tuturor influențelor mediului. Dacă acumulatorul este expus la anumite influențe ale mediului, acesta se poate avaria, iar bunurile pot fi avariate.
  - ▶ Nu transportați un acumulator avariata.
  - ▶ Transportați acumulatorul într-un ambalaj neconducător din punct de vedere electric.
- În timpul transportului, acumulatorul poate cădea sau se poate deplasa. Risc de rănire a persoanelor și de avariere a bunurilor.
  - ▶ Ambalați acumulatorul în ambalaj, astfel încât să nu se poată mișca.
  - ▶ Asigurați ambalajul, astfel încât să nu se poată mișca.

## 4.8 Păstrarea

### **⚠️ AVERTISMENT**

- Copiii nu pot recunoaște și evalua pericolele pe care le constituie acumulatorul. Copii pot suferi leziuni grave.
  - ▶ Depozitați acumulatorul într-un loc care nu este la îndemâna copiilor.
- Acumulatorul nu este protejat împotriva tuturor influențelor mediului. Dacă acumulatorul este expus la anumite influențe ale mediului, acesta se poate avaria.
  - ▶ Depozitați acumulatorul într-un loc curat și uscat.
  - ▶ Depozitați acumulatorul într-un spațiu închis.
  - ▶ Păstrați acumulatorul separat de produs și de încărcător.
  - ▶ Depozitați acumulatorul într-un ambalaj neconducător din punct de vedere electric.
  - ▶ Păstrați acumulatorul în intervalul de temperatură - 10 °C și + 50 °C.

- Nu transportați și nu suspendați acumulatorul de cablul de racord. Cablul de racord și acumulatorul se pot deteriora.
  - ▶ Înfășurați cablul de racord ca o buclă și fixați-l la acumulator.

## 4.9 Curățarea, întreținerea și repararea








### **⚠️ AVERTISMENT**

- Mijloacele de curățare ascuțite, curățarea cu un jet de apă sau obiectele ascuțite pot deteriora acumulatorul, sistemul de susținere, cablul de racord și adaptorul AP. În cazul în care acumulatorul, sistemul de susținere, cablul de racord sau adaptorul AP nu sunt curățate corespunzător, componentele s-ar putea să nu mai funcționeze corect, iar dispozitivele de siguranță să fie scoase din funcțiune. Se pot produce grave leziuni corporale.
  - ▶ Acumulatorul, sistemul de susținere, cablul de racord și adaptorul AP trebuie curățate conform descrierii din acest Manual de instrucțiuni.
- În cazul în care acumulatorul, sistemul de susținere, cablul de racord sau adaptorul AP nu sunt întreținute sau reparate corespunzător, componentele s-ar putea să nu mai funcționeze corect, iar dispozitivele de siguranță să fie scoase din funcțiune. Aceasta poate duce la leziuni corporale grave, chiar letale.
  - ▶ Nu realizați singur întreținerea sau repararea acumulatorului, sistemului de susținere și a adaptorului AP.
  - ▶ Dacă acumulatorul, sistemul de susținere, cablul de racord sau adaptorul AP trebuie întreținute sau reparate: Adresați-vă unui distribuitor STIHL.

## 5 Pregătirea acumulatorului pentru utilizare

### 5.1 Pregătirea acumulatorului pentru utilizare

Anterior oricărui lucru, trebuie parcurși următorii pași:

- ▶ Verificarea LED-urilor și a tonurilor de semnalizare,  6.3
  - ▶ Dacă se aprind intermitent 4 LED-uri roșii și se aud tonuri de semnalizare rapide succesive: Nu folosiți acumulatorul, nu transportați acumulatorul și apelați la un serviciu de asistență tehnică STIHL. Defecțiune la acumulator.
- ▶ Încărcați complet acumulatorul,  6.1
- ▶ Curățați acumulatorul,  17.1
- ▶ Dacă se utilizează cablul de racord:
  - ▶ Curățați suprafețele de contact ale cablului de racord,  17.2
  - ▶ Atașați cablul de racord sau montați acumulatorul și cablul de racord pe sistemul de susținere,  8
- ▶ Asigurați-vă de faptul că acumulatorul se află în stare de siguranță corespunzătoare,  4.5.
- ▶ Dacă se utilizează sistemul de susținere, cablul de racord și adaptorul AP: Asigurați-vă de faptul că sistemul de susținere, cablul de racord și adaptorul AP se află în stare sigură,  4.5.
- ▶ Dacă etapele nu pot fi efectuate: Nu folosiți acumulatorul și apelați la un distribuitor STIHL.

### 5.2 Conectați acumulatorul cu aplicația STIHL

- ▶ Activați interfața radio Bluetooth® la terminalul mobil.
- ▶ Activați interfața radio Bluetooth® la acumulator,  7.1.
- ▶ Descărcați aplicația STIHL din App Store a terminalului mobil și creați un cont.
- ▶ Deschideți aplicația STIHL și logați-vă.
- ▶ Adăugați acumulatorul în aplicația STIHL și urmați instrucțiunile de pe ecran.

Posibilitățile de contact și informațiile suplimentare pot fi găsite la adresa <https://support.stihl.com> sau se găsesc în aplicație.

Funcția la care este conectat STIHL depinde de aplicația STIHL în funcție de piață.

## 6 Încărcarea acumulatorului, LED-urile și tonurile de semnalizare

### 6.1 Încărcați acumulatorul

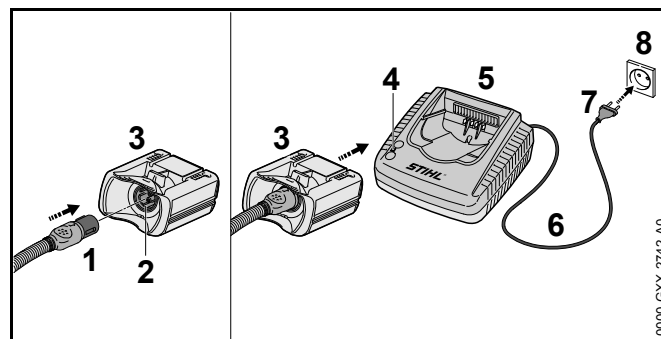
Timpul de încărcare depinde de câțiva factori, de ex. temperatura bateriei sau temperatura ambiantă. Timpul de încărcare real poate fi diferit de timpul de încărcare specificat. Timpul de încărcare este disponibil la [www.stihl.com/charging-times](http://www.stihl.com/charging-times).

Când ștecărul de rețea este introdus într-o priză, iar adaptorul AP este introdus în încărcător, procesul de încărcare pornește automat. Când bateria este complet încărcată, încărcătorul se decuplează automat.

În timpul încărcării, bateria și încărcătorul se încălzesc.

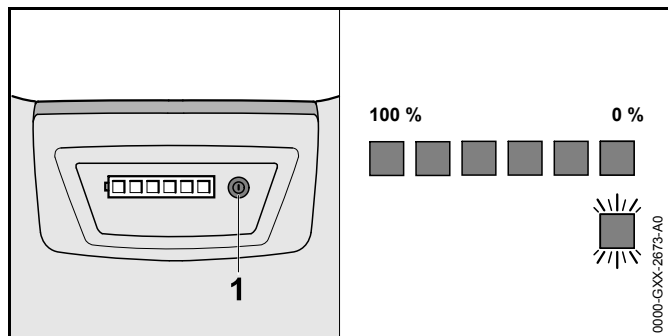
Încărcătoarele STIHL AL 300 și AL 500 au un ventilator încorporat, care în timpul încărcării se poate cupla sau decupla în mod automat.

- ▶ Atașarea cablului de racord sau montarea acumulatorului și a cablului de racord pe sistemul de susținere



- ▶ Introduceți ștecherul (7) într-o priză de perete accesibilă (8).  
Încărcătorul (5) efectuează un autotest. LED-ul (4) se aprinde timp de aproximativ 1 secundă verde și apoi aproximativ 1 secundă roșu.
- ▶ Pozați cablul de racord (6).
- ▶ Băgați ștecăru (1) cablului de racord în acumulator în mufa (2) de la adaptorul AP (3).
- ▶ Introduceți adaptorul AP (3) în ghidajele încărcătorului (5) și apăsați până se oprește.  
LED-ul (4) se aprinde în culoarea verde. LED-urile de pe acumulator luminează cu culoare verde și are loc încărcarea acumulatorului.
- ▶ Dacă LED-ul (4) și LED-urile de pe acumulator nu se mai aprind: Acumulatorul este încărcat complet și adaptorul AP (3) poate fi scos din încărcătorul (5).

## 6.2 Indicarea stării de încărcare



- ▶ Apăsați butonul (1).  
LED-urile luminează în verde timp de aproximativ 5 secunde și indică starea de încărcare. Se aude un sunet scurt de semnalizare.
- ▶ Dacă LED-ul verde se aprinde intermitent și se aude și sunete de semnalizare lungi: Încărcați acumulatorul.

## 6.3 LED-uri și tonuri de semnalizare

LED-urile și tonurile de semnalizare pot indica următoarele informații privind acumulatorul:

- Starea de încărcare
- Activarea și dezactivarea funcției radio Bluetooth®
- Perturbații

LED-urile pot lumina permanent, respectiv pâlpâi, cu culoarea verde sau roșu. LED-ul drept se poate aprinde sau aprinde intermitent albastru suplimentar. Sunetele de semnalizare se pot auzi scurt sau lung.

Dacă LED-urile luminează lung de culoare verde sau dacă se aprind intermitent și dacă se aude un sunet scurt de semnalizare, se indică nivelul de încărcare.

- ▶ Dacă LED-ul de pe acumulator se aprinde intermitent verde și se aude și sunete de semnalizare lungi: Încărcați acumulatorul.
- ▶ Dacă LED-urile se aprind de culoare roșie sau dacă nu se aude niciun sunet de semnalizare: remediați avariile, 19.1  
Există o defecțiune la produsul cu acumulator sau la acumulator.
- ▶ Dacă se aprind intermitent cele patru LED-uri roșii drepte, se aud tonuri de semnalizare rapide succesive: remediați avariile, 19.1.  
Defecțiune la acumulator.

Dacă LED-ul drept de pe acumulator se aprinde albastru și se aude trei sunete de semnalizare scurte: Este activată interfața radio Bluetooth® de pe acumulator, 7.1.

Dacă LED-ul drept de pe acumulator se aprinde intermitent albastru și se aude trei sunete de semnalizare scurte: Este dezactivată interfața radio Bluetooth® de pe acumulator, 7.2.



## 7 Activarea și dezactivarea interfeței radio Bluetooth®

### 7.1 Activarea interfeței radio Bluetooth®

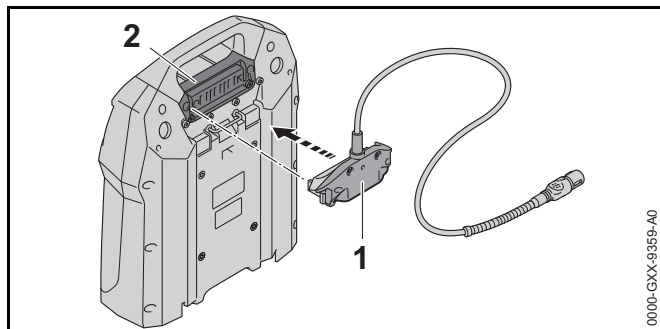
- ▶ Apăsăți și mențineți apăsată tasta timp de aprox. 3 secunde.  
LED-ul drept se aprinde albastru aprox. 3 secunde. Se emit trei sunete de semnalizare scurte. Este activată interfața radio Bluetooth® de pe acumulator.

### 7.2 Dezactivarea interfeței radio Bluetooth®

- ▶ Apăsăți și mențineți apăsată tasta timp de aprox. 3 secunde.  
LED-ul drept se aprinde intermitent de 7ase ori albastru. Se emit trei sunete de semnalizare scurte.

## 8 Asamblarea acumulatorului

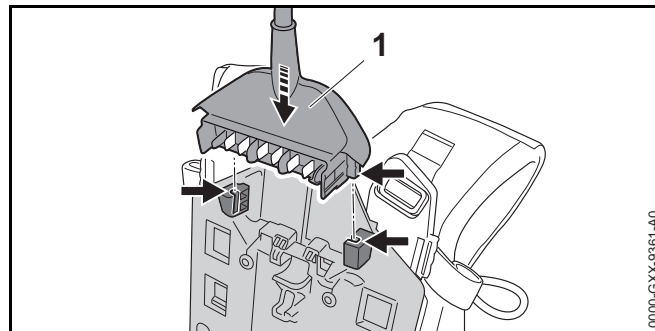
### 8.1 Atașarea cablului de racord



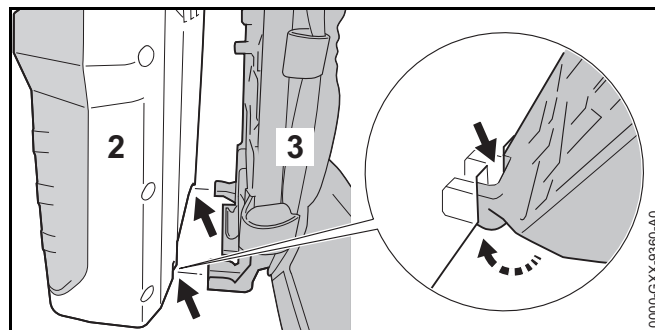
- ▶ Aliniați ștecărul (1) în așa mod, încât cablul de racord să fie orientat în sus.
- ▶ Băgați ștecărul (1) în bucsă (2).

### 8.2 Montarea și demontarea acumulatorului și a cablului de racord de pe sistemul de susținere

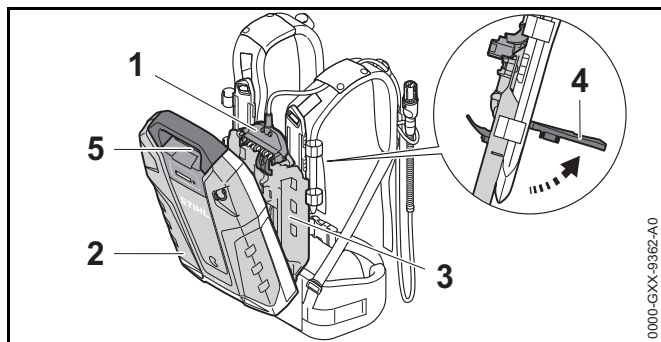
#### 8.2.1 Montarea acumulatorului și a cablului de racord pe sistemul de susținere



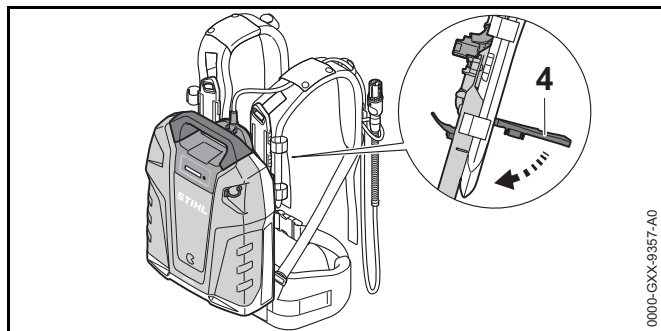
- ▶ Introduceți ștecărul (1).



- ▶ Așezați acumulatorul (2) în așa fel pe sistemul de susținere (3), încât ghidajele de pe sistemul de susținere (3) să se potrivească la degajările de pe acumulator (2).



- ▶ Ridicați maneta (4) și mențineți-o ridicată.
- ▶ Apăsați sistemul de susținere (3) pe acumulator (2) până când ștecărul (1) este așezat pe bucsă (5).



- ▶ Apăsați maneta (4) în jos până când aceasta se fixează perceptibil.

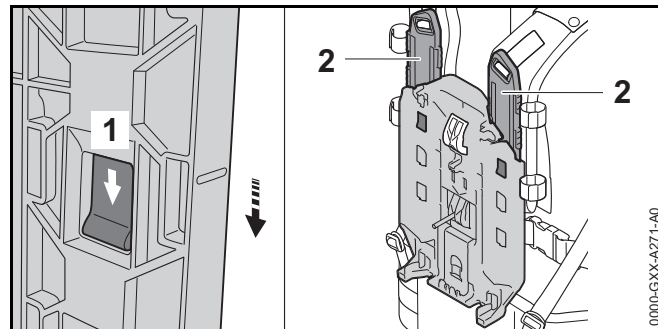
### 8.2.2 Demontarea acumulatorului și cablului de racord de pe sistemul de susținere

- ▶ Ridicați maneta.
- ▶ Detașați acumulatorul.
- ▶ Trageți afară ștecărul.

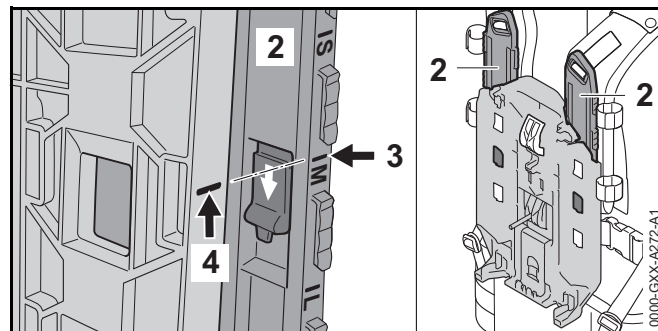
## 9 Reglarea acumulatorului pentru utilizator

### 9.1 Reglarea sistemului de susținere la mărimea corporală a utilizatorului

Sistemul de susținere poate fi reglat pe treptele S, M sau L, în funcție de mărimea corpului utilizatorului.



- ▶ Apăsați ciocul de blocare (1) și împingeți-l în direcția săgeții.
- ▶ Scoateți șina (2).

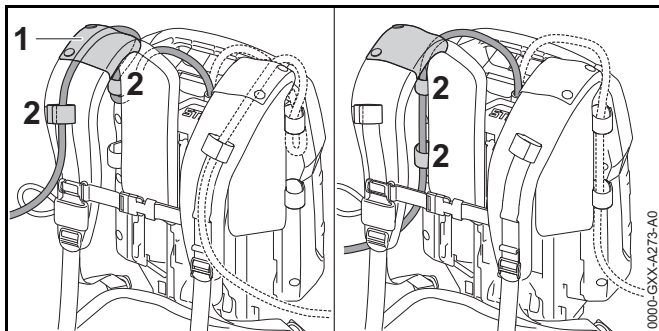


- ▶ Aliniați marcajul (3) la marcajul (4) astfel încât acestea să se suprapună.
- ▶ Introduceți șina (2).
- ▶ Trageți șina (2) contrar direcției săgeții. Șina (2) se fixează cu un clic.

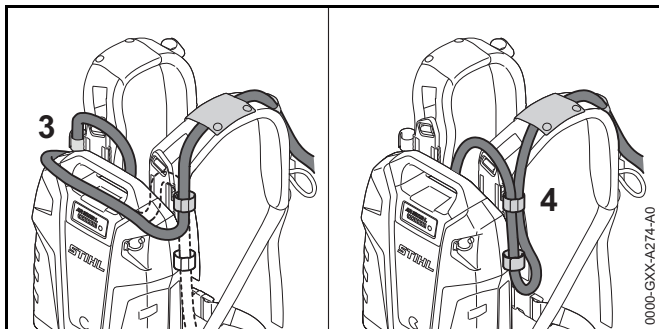
- ▶ Șina (2) se reglează la cureaua de umăr stângă și dreaptă, pe aceeași treaptă.

## 9.2 Poziționarea și reglarea cablului de legătură

Cablul de legătură poate fi așezat și reglat în funcție de mărimea corporală a utilizatorului, de tipul produsului cu acumulator folosit și de modul de utilizare.



Cablul de legătură poate fi fixat prin ghidajul (1) de la centură sau cataramă (2) sau lateral la placa din spate cu cataramă (2).



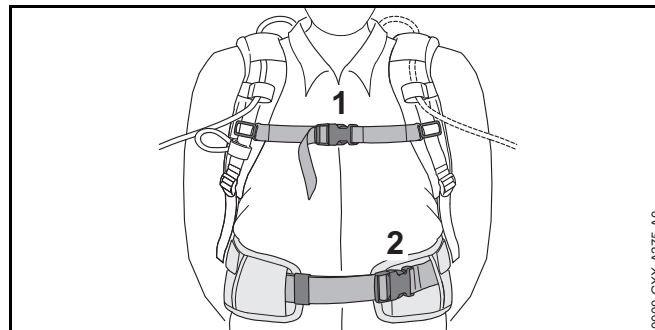
Lungimea cablului de racord poate fi reglată printr-o buclă aflată pe acumulator (3) sau printr-o buclă laterală (4).

- ▶ Poziționați cablul de racord în așa mod, încât să fie cât mai scurt, să nu fie îndoit și să nu împiedice executarea lucrului.

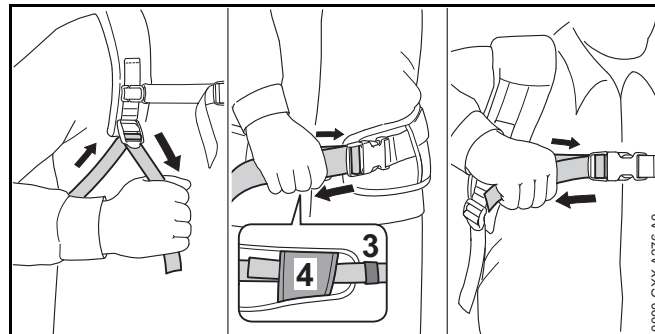
## 9.3 Așezarea și desfacerea centurii de transport

### 9.3.1 Așezarea și reglarea sistemului de susținere

- ▶ Așezați acumulatorul pe spate.



- ▶ Închideți închizătoarea (2) curelei de șold.
- ▶ Închideți închizătoarea (1) curelei de piept.



- ▶ Întindeți curelele până când cureaua de șold se mulează pe șold și pernele de spate se așează pe spate.
- ▶ Treceți capetele centurii de șold prin cataramă (3 și 4).

### 9.3.2 Scoaterea sistemului de susținere

- ▶ Slăbiți centurile.
- ▶ Deschideți închizătoarea de la centura de piept și centura de șold.
- ▶ Scoateți acumulatorul de pe spate.

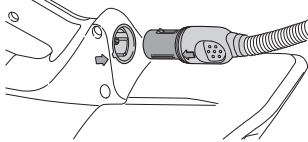
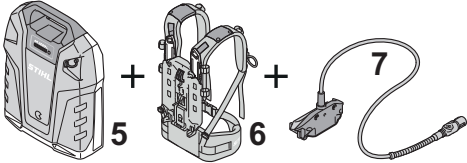

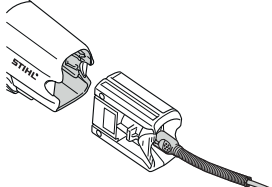
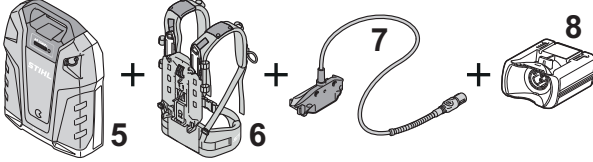

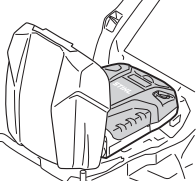


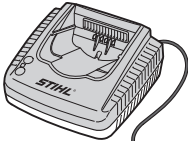
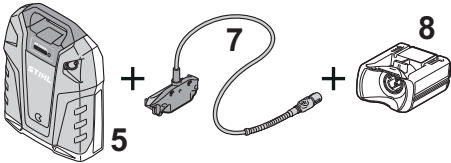
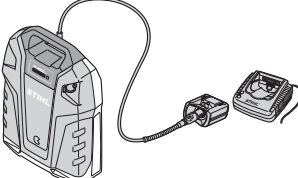
## 10 Verificarea acumulatorului

### 10.1 Verificarea LED-urilor și a tonurilor de semnalizare

- ▶ Apăsați butonul de la acumulator.  
LED-urile se aprind verde și se aude un sunet scurt de semnalizare. Se afișează starea de încărcare.
- ▶ Dacă LED-ul verde se aprinde intermitent și se aud șase sunete de semnalizare lungi: Încărcați acumulatorul.
- ▶ Dacă LED-urile nu luminează, dacă se aprind intermitent sau dacă nu se aude sunetul de semnalizare: Nu folosiți acumulatorul și apelați la un distribuitor STIHL.  
Defecțiune la acumulator.

## 11 Lucrul cu acumulatorul

### 11.1 Lucrul cu acumulatorul

A			
B			
C			
D			

#### A: Dacă trebuie alimentat cu energie un produs cu acumulator și bucsă (1):

Folosiți acumulatorul (5), sistemul de susținere (6) și cablul de racord (7). Acumulatorul se va purta pe spate cu ajutorul sistemului de susținere.

#### B: Dacă trebuie alimentat cu energie un produs cu acumulator și compartiment al acumulatorului pentru acumuloare STIHL AP (2):

Folosiți acumulatorul (5), sistemul de susținere (6), cablul de racord (7) și adaptorul AP (8). Acumulatorul se va purta pe spate cu ajutorul sistemului de susținere.

#### C: Dacă trebuie alimentat cu energie un produs cu acumulator pentru acumuloare STIHL AR L (3):

Utilizați numai acumulatorul (5). Acumulatorul este folosit direct în produsul cu acumulator.

#### D: Dacă acumulatorul se încarcă cu un încărcător (4):

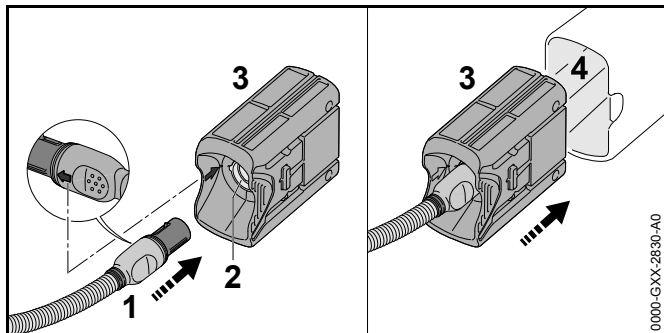
Folosiți acumulatorul (5), cablul de racord (7) și adaptorul AP (8). Adaptorul AP se introduce în încărcător.

## 12 Conectarea și deconectarea acumulatorului

### 12.1 Conectarea acumulatorului cu un produs STIHL cu acumulator, care are bușă

- ▶ Conectați acumulatorul, așa cum este prezentat în manualul de instrucțiuni al produsului cu acumulator.

### 12.2 Conectarea acumulatorului cu un produs cu acumulator STIHL, care are compartiment de acumulator pentru acumuloare STIHL AP



- ▶ Poziționați ștecherul (1) cablului de legătură în așa mod, încât săgeata de la ștecherul (1) al cablului de racord să se alinieze la săgeata de pe bușă (2) adaptorului AP (3).
- ▶ Băgați ștecherul (1) cablului de racord în bușă (2) de la adaptorul AP (3).
- ▶ Introduceți adaptorul AP (3) în compartimentul acumulatorului (4).

### 12.3 Conectarea acumulatorului cu un produs cu acumulator STIHL pentru acumuloarele STIHL AR L

- ▶ Conectați acumulatorul, așa cum este prezentat în manualul de instrucțiuni al produsului cu acumulator.

### 12.4 Separarea acumulatorului

- ▶ Opriți produsul cu acumulator.
- ▶ Dacă se folosește un produs cu acumulator cu mufa: Separați acumulatorul, așa cum este prezentat în manualul de instrucțiuni al produsului cu acumulator.
- ▶ Dacă se utilizează adaptorul AP: Scoateți adaptorul AP din compartimentul acumulatorului.
- ▶ Dacă trebuie folosit un produs cu acumulator pentru acumuloare STIHL AR L: Separați acumulatorul, așa cum este prezentat în manualul de instrucțiuni al produsului cu acumulator.

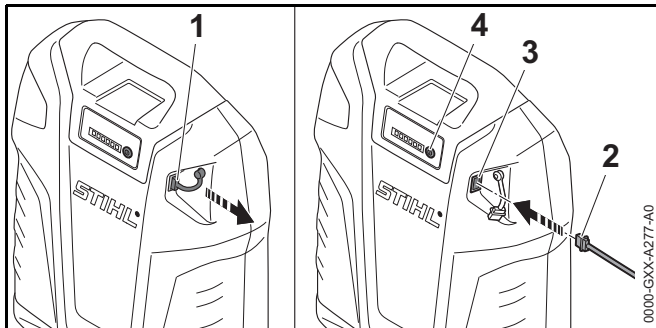
## 13 După lucru

### 13.1 După lucru

- ▶ Opriți produsul cu acumulator.
- ▶ Separați acumulatorul.
- ▶ Dacă acumulatorul, sistemul de susținere, cablul de racord sau adaptorul AP sunt umede: Lăsați acumulatorul, sistemul de susținere, cablul de racord și adaptorul AP să se usuce.
- ▶ Curățați acumulatorul, sistemul de susținere, cablul de racord și adaptorul AP.

## 14 Conectarea și încărcarea aparatului cu USB

### 14.1 Conectarea și încărcarea aparatului cu USB



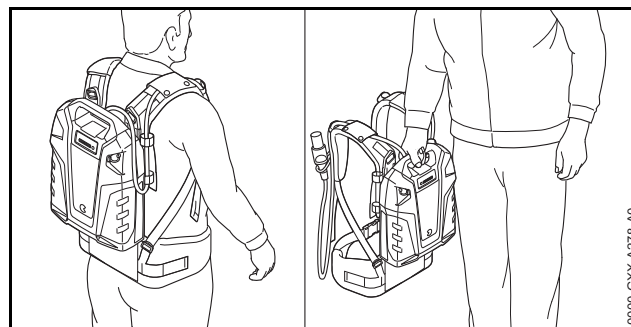
- ▶ Scoateți dopurile (1).
- ▶ Băgați ștecărul (2) cablului USB în mufa USB (3).
- ▶ Apăsați butonul (4).  
Se încarcă aparatul cu USB. Dacă aparatul USB nu se încarcă curentul de încărcare pus la dispoziție de acumulator este prea redus. 20.1. Aparatul USB nu se poate încărca.

Cablul USB trebuie scos înaintea lucrărilor. Dopul (1) protejează mufa USB (3) contra umidității și murdăriei.

## 15 Transportarea

### 15.1 Transportul acumulatorului

- ▶ Opriți produsul cu acumulator.
- ▶ Separați acumulatorul.
- ▶ Asigurați-vă că acumulatorul este într-o stare sigură.



- ▶ Purtați acumulatorul pe spate sau de mâner.
- ▶ Dacă acumulatorul este transportat într-un autovehicul: Asigurați acumulatorul, astfel încât să nu se poată mișca.
- ▶ Dacă acumulatorul se împachetează: Ambalați acumulatorul așa încât să se respecte următoarele condiții:
  - Ambalajul să nu conducă curentul.
  - Acumulatorul să nu se poată mișca în ambalaj.
  - ▶ Asigurați ambalajul, astfel încât să nu se poată mișca.

Acumulatorul face obiectul cerințelor privitoare la transportul de mărfuri periculoase. Acumulatorul se încadrează în categoria UN 3480 (baterii litiu-ion) și a fost verificată conform Manualului UN Verificări și criterii Partea III, subsecțiunea 38.3.

Reglementările pentru transport sunt disponibile la [www.stihl.com/safety-data-sheets](http://www.stihl.com/safety-data-sheets).

## 16 Stocarea

### 16.1 Depozitarea acumulatorului

STIHL vă recomandă să depozitați acumulatorul încărcat între 30 % și 45 % (2 LED-uri care luminează cu verde).

- ▶ Depozitați acumulatorul așa încât să se respecte următoarele condiții:

- Acumulatorul este depozitat într-un loc care nu se află la îndemâna copiilor.
- Acumulatorul este curat și uscat.
- Acumulatorul este depozitat într-un spațiu închis.
- Acumulatorul este deconectat de la produs și de la încărcător.
- Acumulatorul este depozitat într-un ambalaj neconducător din punct de vedere electric.
- Acumulatorul se află în intervalul de temperatură - 10 °C și + 50 °C.

## 16.2 Păstrarea sistemului de susținere, a cablului de racord și a adaptorului AP

- ▶ Depozitați sistemul de susținere, cablul de racord și adaptorul AP astfel încât să se respecte următoarele condiții:
  - Sistemul de susținere, cablul de racord și adaptorul AP nu sunt la îndemâna copiilor.
  - Sistemul de susținere, cablul de racord și adaptorul AP sunt curate și uscate.
  - Acumulatorul, sistemul de susținere sau adaptorul AP nu sunt prinse de cablul de racord.

## 17 Curățare

### 17.1 Curățarea acumulatorului, sistemului de susținere și a adaptorului AP

- ▶ Curățați acumulatorul, sistemul de susținere, cablul de racord și adaptorul AP cu o lavetă umedă.

### 17.2 Curățarea suprafețelor de contact ale cablului de racord

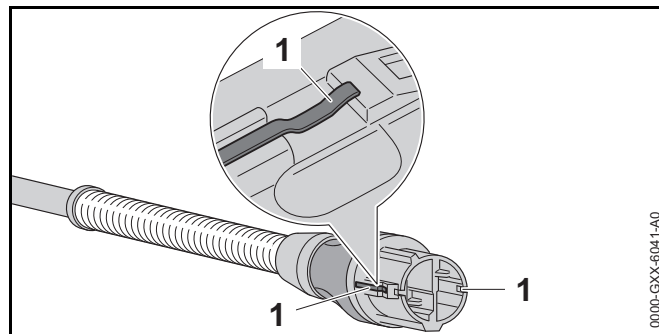


Pentru capitolul acesta este disponibil un video.

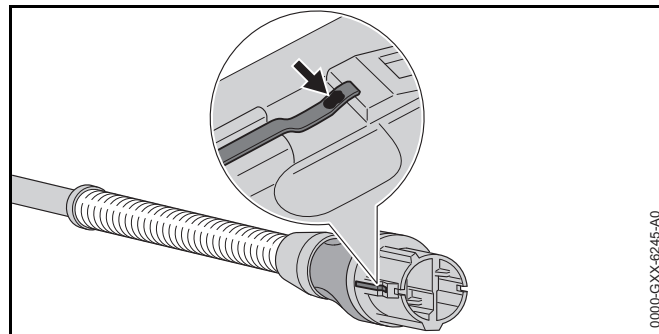


[www.stihl.com/sxwjNw](http://www.stihl.com/sxwjNw)

- ▶ Scoateți afară din priză sau din adaptorul AP ștecărul cablului de racord.



- ▶ Curățați suprafețele de contact (1) cu o lavetă uscată.



- ▶ Dacă este vizibilă o decolorare (săgeată) pe suprafețele de contact: Îlefuți decolorarea cu o hârtie abrazivă fină P 600 până când suprafețele de contact strălucesc.



## 18 Întreținerea și repararea

### 18.1 Întreținerea și repararea acumulatorului, sistemului de susținere, cablului de racord și a adaptorului AP


Acumulatorul, sistemul de susținere, cablul de racord și adaptorul AP nu necesită întreținere și nu pot fi reparate de către utilizator.

- ▶ Dacă acumulatorul, sistemul de susținere, cablul de racord sau adaptorul AP sunt defecte sau deteriorate: Nu folosiți acumulatorul, sistemul de susținere, cablul de racord și adaptorul AP și adresați-vă unui distribuitor STIHL.

## 19 Depanare

### 19.1 Depanarea acumulatorului sau a produsului cu acumulator

Defecțiune	LED-uri și tonuri de semnalizare	Cauză	Remediere
Produsul cu acumulator nu pornește la cuplare, sau decuplează în timpul funcționării.	1 LED se aprinde intermitent verde și se aud 6 tonuri de semnalizare lungi.	Acumulatorul este aproape descărcat.	► Încărcați acumulatorul așa cum este prezentat în acest manual de instrucțiuni și în manualul de instrucțiuni al încărcătoarelor STIHL AL 300, 500.
	1 LED aprins roșu.	Acumulatorul este prea fierbinte sau prea rece.	► Separați acumulatorul. ► Lăsați acumulatorul să se răcească sau să se încălzească.
	3 LED-uri pâlpâie cu roșu.	La produsul cu acumulator există o defecțiune.	► Separați și reconectați acumulatorul. ► Porniți produsul cu acumulator. ► Dacă se aprind în continuare intermitent 3 LED-uri: Adresați-vă unui distribuitor STIHL.
	3 LED-uri aprinse roșu.	Produsul cu acumulator este prea fierbinte.	► Separați acumulatorul. ► Lăsați produsul cu acumulator să se răcească.
	4 LED-uri pâlpâie scurt în culoarea roșie și se aud una după alta sunete de semnalizare.	Defecțiune la acumulator.	► Scoateți acumulatorul de pe spate. ► Separați și reconectați acumulatorul. ► Porniți produsul cu acumulator. ► Dacă se aprind în continuare intermitent 4 LED-uri roșii, se aud tonuri de semnalizare rapide succesive: Nu folosiți acumulatorul, nu transportați acumulatorul și apelați la un serviciu de asistență tehnică STIHL.
		Conexiunea electrică între produsul cu acumulator și acumulator este întreruptă.	► Separați și reconectați acumulatorul. ► Dacă produsul cu acumulator nu pornește la cuplare sau dacă se oprește în timpul funcționării: Curățați suprafețele de contact ale cablului de racord.
		Produsul cu acumulator sau acumulatorul sunt umede.	► Lăsați produsul cu acumulator sau acumulatorul (bateria) să se usuce.

Defecțiune	LED-uri și tonuri de semnalizare	Cauză	Remediere
Timpul de funcționare a produsului cu acumulator este prea scurt.		Acumulatorul nu este complet încărcat.	► Încărcați acumulatorul complet, așa cum este prezentat în manualul de instrucțiuni al încărcătoarelor STIHL AL 300, 500.
		Durata de viață funcțională a acumulatorului este depășită.	► Înlocuiți acumulatorul.
Acumulatorul nu poate fi găsit cu aplicația STIHL.		Bluetooth®-interfața radio la acumulator sau la terminalul mobil este dezactivat.	► Activați Bluetooth®-interfața radio la acumulator sau la terminalul mobil.
		Distanța dintre acumulator și terminalul mobil este prea mare.	► Reduceți distanța,  20.1. ► Dacă acumulatorul nu poate fi găsit în continuare cu aplicația STIHL: Adresați-vă unui distribuitor STIHL.
Încărcarea nu începe după introducerea adaptorului AP în încărcător.	1 LED aprins roșu.	Acumulatorul este prea fierbinte sau prea rece.	► Lăsați adaptorul AP introdus în încărcător. Încărcarea începe automat după ce s-a atins intervalul de temperatură permis.

## 19.2 Asistență privind produsul și ajutor pentru utilizare

Asistența privind produsul și ajutorul pentru utilizare pot fi obținute la un serviciu de asistență tehnică STIHL.

Posibilitățile de contact și informațiile suplimentare pot fi găsite la adresa <https://support.stihl.com/> sau <https://www.stihl.com/>.

## 20 Date tehnice

### 20.1 Acumulator STIHL AR 2000 L, 3000 L

- Tehnologie de acumulare: Litiu-Ion
- Tensiune: 36 V
- Capacitatea în Ah: vezi plăcuța de identificare
- Conținutul de energie în Wh: vezi plăcuța de identificare
- Interval de temperatură permis pentru utilizare și depozitare: - 10 °C până la + 50 °C
- Greutate
  - AR 2000 L: 7,4 kg
  - AR 3000 L: 9,5 kg
- Conexiune USB: Tipul ?tecărului A
  - BC1.2 (DCP)
  - Tensiune de ieșire: 5 V
  - curent maxim de încărcare: 1,5 A
- Interfa?a radio Bluetooth®:
  - Conexiune de date: Bluetooth® 4.2. Terminalul mobil trebuie să fie compatibil cu Bluetooth® Low Energy 4.0 și să suporte Generic Access Profile (GAP).
  - Banda de frecvență: Bandă ISM 2,4 GHz
  - Putere de transmisie maximă reflectată: 1 mW
  - Raza de acoperire a semnalului: cca. 10 m. Puterea semnalului depinde de condițiile ambientale și de terminalul mobil. Raza de acoperire poate varia foarte mult în funcție de condițiile exterioare, inclusiv de aparatul de recepție utilizat. Raza de acoperire poate să fie redusă semnificativ în încăperile închise și prin barierele metalice (de exemplu pereți, rafturi, valize).
  - Cerințe privind sistemul de operare al terminalului mobil: Android 4.4 (sau mai recent) sau iOS 9.3 (sau mai recent)

### 20.2 REACH

REACH este Regulamentul european referitor la înregistrarea, evaluarea și autorizarea substanțelor chimice.

Informații referitoare la conformarea Regulamentului REACH sunt date la [www.stihl.com/reach](http://www.stihl.com/reach).

## 21 Piese de schimb și accesorii

### 21.1 Piese de schimb și accesorii

**STIHL** Aceste simboluri identifică piesele de schimb originale STIHL și accesorii originale STIHL.



STIHL recomandă folosirea pieselor de schimb originale STIHL și a accesoriilor originale STIHL.

Piesele de schimb originale STIHL și accesorii originale STIHL se pot procura de la un distribuitor STIHL.

## 22 Eliminare

### 22.1 Salubritatea acumulatorului, sistemului de susținere, cablului de racord și a adaptorului AP

Informațiile referitoare la eliminare sunt disponibile de la un distribuitor STIHL.

- ▶ Salubritatea acumulatorului, sistemul de susținere, cablul de racord, adaptorul AP și ambalajul conform specificațiilor, astfel încât să protejați mediul înconjurător.

## 23 Declarație de conformitate EU

### 23.1 Acumulator STIHL AR 2000 L, AR 3000 L

ANDREAS STIHL AG & Co. KG

Badstraße 115

D-71336 Waiblingen

Germania

declară cu toată responsabilitatea faptul că

- Model constructiv: Acumulator
- Marca de fabricație: STIHL
- Tip: AR 2000 L, identificator de serie: 4871
- Tip: AR 3000 L, identificator de serie: 4871

corespunde prevederilor  
directivelor armonizate 2014/53/UE și 2011/65/UE și a fost  
conceput și fabricat în conformitate cu versiunile valabile ale  
următoarelor norme la data fabricației:  
EN 300 328 V2.1.1:2016, EN 62311:2008, EN 301 489-1  
V2.1.1:2017, EN 301 489-17 V3.1.1:2017 și  
EN 62368-1:2014.

Documentele tehnice sunt păstrate de Departamentul de  
"Produktzulassung" al ANDREAS STIHL AG & Co. KG.

Anul de producție, țara producătoare și seria mașinii sunt  
specificate pe acumulator.

Waiblingen, 01.07.2019

ANDREAS STIHL AG & Co. KG

reprezentat de



Thomas Elsner, Șef Gestionare Produse și Servicii

0458-820-9921-A

INT



[www.stihl.com](http://www.stihl.com)



0458-820-9921-A